



AUFBAU- UND GEBRAUCHSANLEITUNG

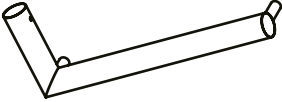

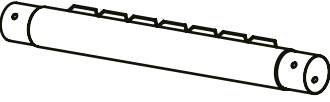

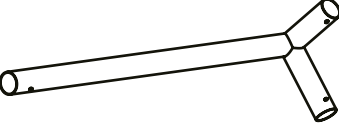
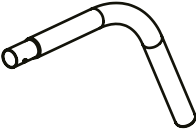
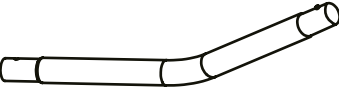


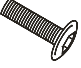




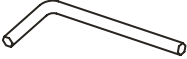



HUDORA®

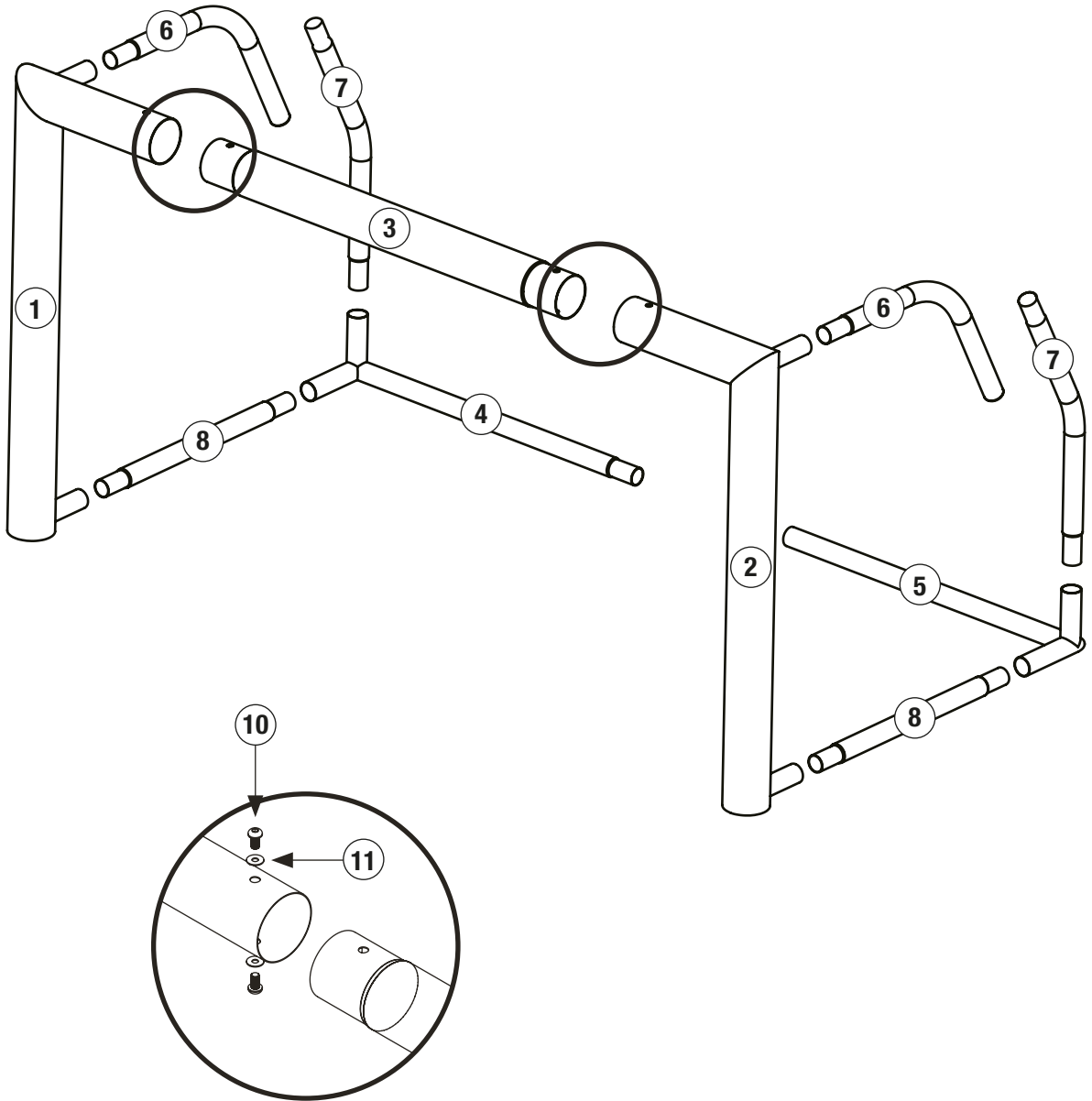
Hersteller: HUDORA | Jägerwald 13 | 42897 Remscheid | Germany
www.hudora.de

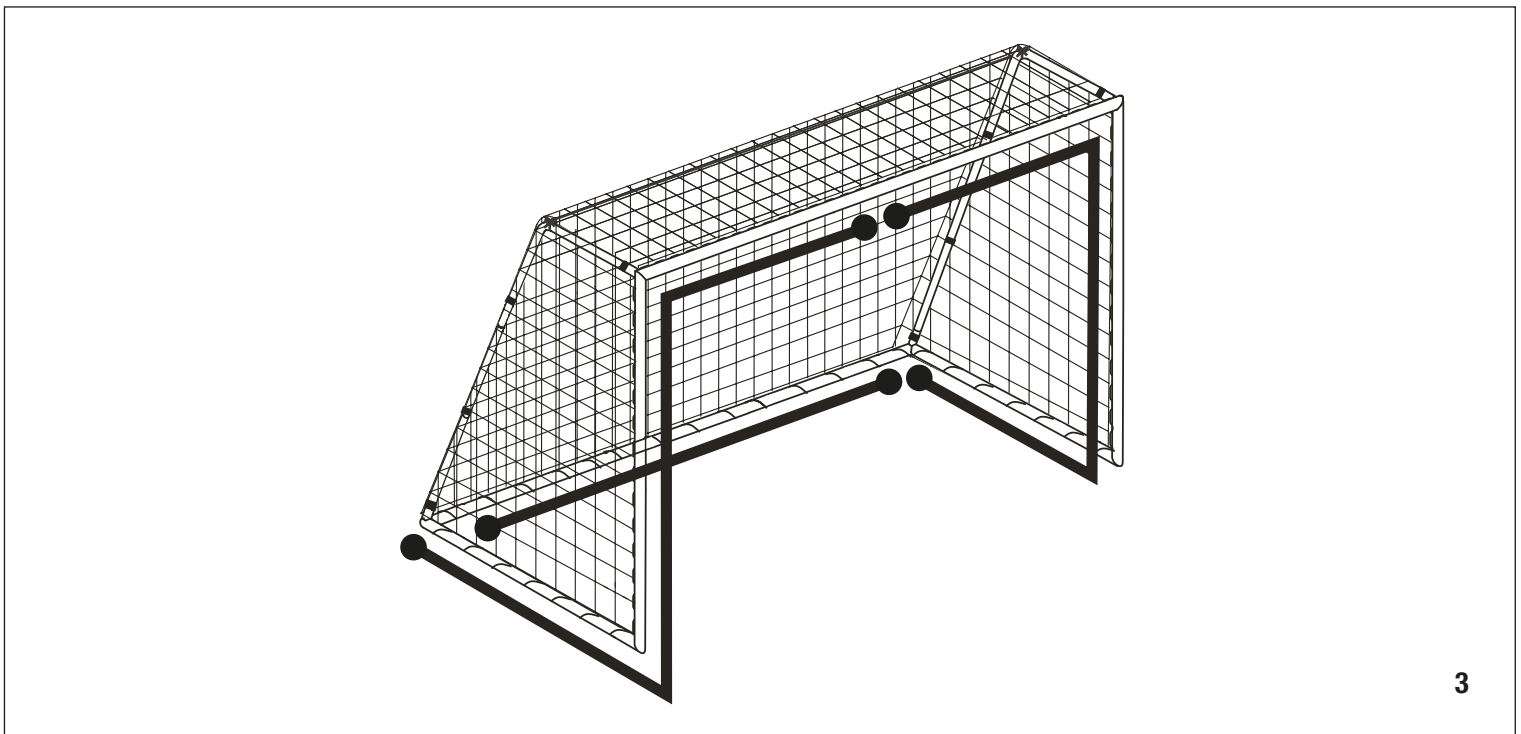
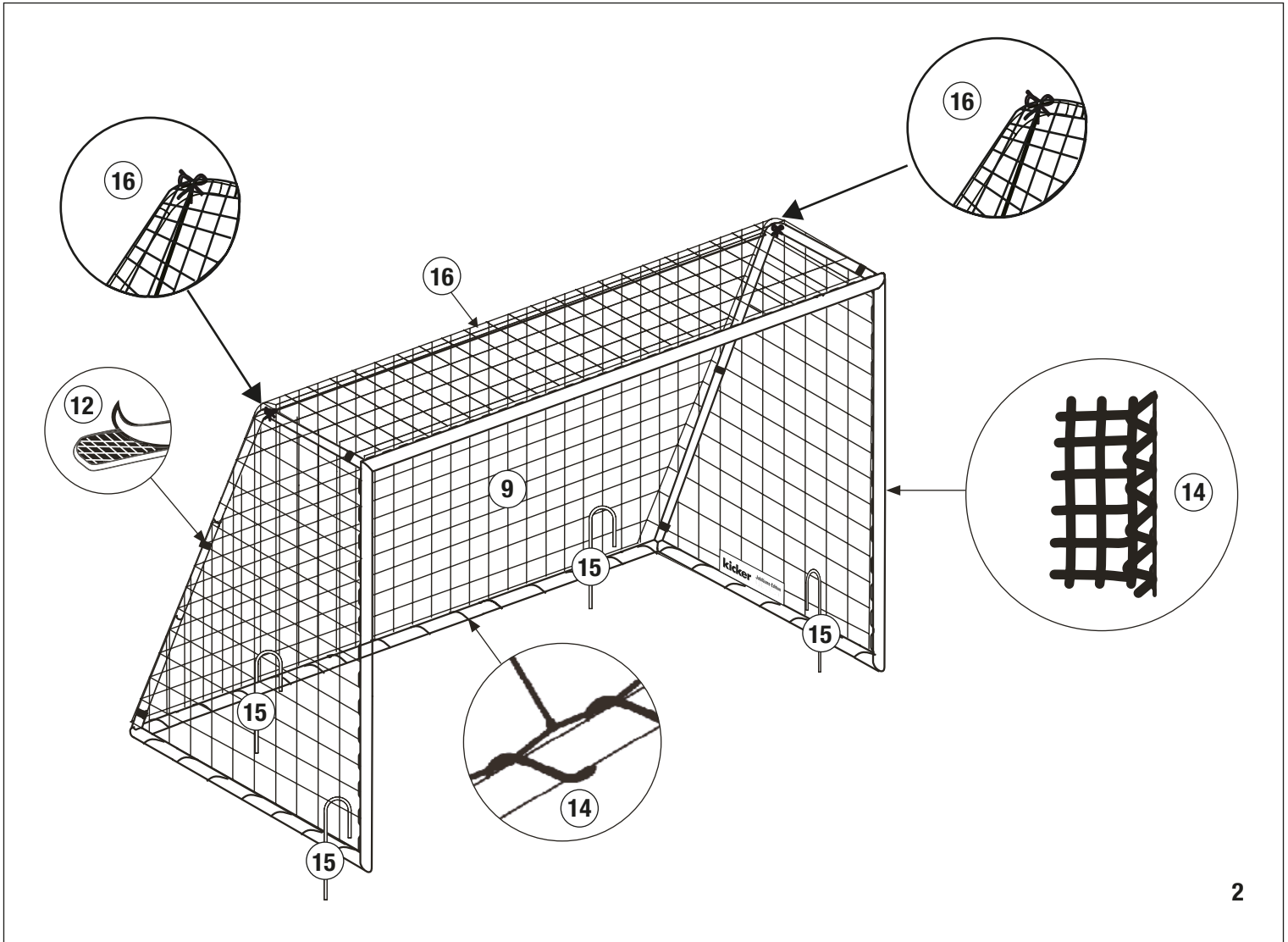
Art.-Nr. 76936
Stand 03/23
1/8



1		1 x
2		1 x
3		1 x
4		1 x
5		1 x
6		2 x
7		2 x
8		2 x
9		1 x
10		4 x

11		4 x
12		6 x
13		1 x
14	 2 x 2,90 m + 1 x 2,20 m	3 x
15		4 x
16	 1 x 2,00 m	1 x





HERZLICHEN GLÜCKWUNSCH**ZUM ERWERB DIESES PRODUKTES!**

Bitte lesen Sie diese Bedienungsanleitung sorgfältig durch. Die Bedienungsanleitung ist fester Bestandteil des Produktes. Bewahren Sie sie deshalb genauso wie die Verpackung für spätere Fragen sorgfältig auf. Wenn Sie das Produkt an Dritte weitergeben, geben Sie bitte immer diese Bedienungsanleitung mit. Dieses Produkt muss von einem Erwachsenen aufgebaut werden. Dieses Produkt ist ausschließlich für den privaten Gebrauch konstruiert. Dieses Produkt ist nicht für den gewerblichen Gebrauch konstruiert. Die Benutzung des Produktes erfordert bestimmte Fähigkeiten und Kenntnisse. Setzen Sie es nur altersgerecht ein, und benutzen Sie das Produkt ausschließlich für seinen vorgesehenen Zweck.

TECHNISCHE SPEZIFIKATIONEN

Artikel: Fußballtor Expert 120 kicker Edition
 Artikelnummer: 76936
 Aufbaumaße: 120 x 80 x 60 cm
 Zweck: Stabiles Trainingstor für vielseitiges Wurf- und Schusstraining.

Wenn Sie Probleme beim Aufbau haben oder weitere Produktinformationen wünschen, finden Sie alles Wissenswerte unter <http://www.hudora.de/>.

INHALT

11 x Torstangen | 1 x Tornetz | 1 x Schraubenset (8-tlg.) | 4 x Heringe (zur Standfixierung) | 4 x Durchzugsleine zur Netzfixierung/Spannungsleine | 6 x Klettverschluss zur Netzfixierung | 1 x Schraubenschlüssel (SW4) | 1 x Diese Anleitung

Andere beiliegende Teile dienen dem Transportschutz und werden für den Aufbau und den Gebrauch des Artikels nicht benötigt.

SICHERHEITSHINWEISE

- **ACHTUNG!** Nicht für Kinder unter 36 Monaten geeignet. Lange Schnur. Strangulationsgefahr.
- **ACHTUNG!** Auf keinen Fall auf den Torrahmen oder das Netz klettern oder sich an die Torstangen hängen. Es besteht ernsthafte Verletzungsgefahr!
- Überprüfen Sie vor jeder Benutzung alle Teile des Tores auf Beschädigung und richtige Montage. Wichtig dabei ist das Prüfen der Verbindungssteile und Schraubverbindungen auf Festigkeit und Sitz. Eventuell entstandene scharfe Kanten sind sofort zu entfernen!
- Beaufsichtigen Sie Kinder bei der Benutzung!
- Für Schäden aus falscher Anwendung der Gebrauchsanleitung wird keine Haftung übernommen.

MONTAGEANLEITUNG

Hinweis: Das Produkt sollte von 2 Erwachsenen aufgebaut werden. Ölen Sie die Steckverbindungen an den schmalen Enden vor dem Montieren ein wenig ein. Das vereinfacht den Zusammenbau und verlängert die Haltbarkeit des Produktes!

1. Montage des Torrahmens (Abb. 1)

Montieren Sie den Torrahmen wie in Abb. 1 gezeigt. Achten Sie darauf, dass Sie die entsprechend nummerierten Rohre verwenden. Die Rahmenrohre des Hauptrahmens 1 – 3 (Pfosten und Latte) haben einen Durchmesser von 75 mm und werden zunächst ineinander gesteckt und anschließend verschraubt. Verwenden Sie dabei für die Latte jeweils ober- und unterseitig eine Schraube (10) mit Unterlegscheibe (11) wie gezeigt. Die Verbindung der Rohre des Hintertorrahmens (Rohre mit 32 mm Durchmesser) erfolgt über Klickverbindungen. Achten Sie dabei darauf, dass die Stangen hörbar einrasten.

2. Montage des Tornetzes (Abb. 2 und 3)

Befestigen Sie zunächst das Tornetz (9) mithilfe der Klettverschlüsse (12) am Hintertorrahmen in den oberen Torecken. Dies verhindert ein Herunterfallen des Tornetzes bei der Netzmontage. Zur Positionierung des Tornetzes am Rahmen dienen die ins Tornetz (9) eingenähten Fähnchen, welche die oberen Torecken anzeigen. Befestigen Sie das Tornetz (9) am Hauptrahmen, indem Sie die Durchzugsleine (14) wie gezeigt wechselnd durch das rückseitige Wellenprofil am Hauptrahmen und die Tormaschen fädeln. Am unteren Hintertorrahmen fädeln Sie die Durchzugsleine (14) um die Rohre und die Tormaschen. Die Enden der Durchzugsleinen sind dann jeweils am rückseitigen Wellenprofil bzw. den Rahmenrohren zu verknoten. Beginnen bzw. enden sollten die Durchzugsleinen an den Punkten wie in Abbildung 3 gezeigt. Fädeln Sie anschließend die letzte Durchzugsleine (16) wie gezeigt durch die oberen Tormaschen und befestigen Sie diese auf beiden Seiten am Hintertorrahmen. Diese dient als zusätzliche Spannungsleine für das Tornetz.

3. Standsicherung des Tores

Fixieren Sie zuletzt den Torrahmen mit Hilfe der Heringe (15) am Boden. Vergewissern Sie sich, dass der Boden zur Verwendung von Heringen geeignet ist (z. B. keine Wasserleitung für Rasensprekneranlagen!). Stellen Sie dabei sicher, dass die Heringe ganz in den Boden eingeschlagen sind und fest sitzen. Vermeiden Sie herausragende Haken (Stolpergefahr). Auf zu festen Böden muss das Tor durch geeignete Maßnahmen anders vor dem Umstürzen gesichert werden, um Verletzungsgefahren vorzubeugen. Nie mit einem ungesicherten Tor spielen bzw. Tor nie ungesichert stehen lassen.

NUTZUNGSHINWEISE

- Bauen Sie das Tor ausschließlich auf einer ebenen Fläche auf.
- Bitte beachten Sie für das aufgebaute Tor einen Mindestabstand von 3 m zu umliegenden Hindernissen.
- Sichern Sie das Tor immer gegen Umstürzen – auch bei Nichtbenutzung.
- Setzen Sie das Produkt nicht unnötig schlechten Wetterbedingungen aus. Lagern Sie es trocken und kühl.
- Achten Sie auf Roststellen am Produkt und entfernen Sie sie umgehend. Durch das Zusammenschieben der Metallteile ist es möglich, dass die Schutzschicht zerkratzt wird und Rost entstehen kann.

WARTUNG UND LAGERUNG

Reinigen Sie das Produkt nur mit einem Tuch oder feuchten Lappen und nicht mit speziellen Reinigungsmitteln! Überprüfen Sie das Produkt vor und nach Gebrauch auf Schäden und Verschleißspuren. Nehmen Sie keine baulichen Veränderungen vor! Verwenden Sie zu Ihrer eigenen Sicherheit nur Original-Ersatzteile. Diese können Sie bei HUDORA beziehen. Sollten Teile beschädigt sein oder scharfe Ecken und Kanten entstanden sein, darf das Produkt nicht mehr verwendet werden! Nehmen Sie im Zweifel mit unserem Service Kontakt auf (<http://www.hudora.de/>). Lagern Sie das Produkt an einem sicheren, witterungsgeschützten Ort, sodass es nicht beschädigt werden kann oder Personen verletzen kann.

ENTSORGUNGSHINWEIS

Bitte führen Sie das Gerät am Ende seiner Lebensdauer den zur Verfügung stehenden Rückgabe- und Sammelsystemen zu. Fragen beantworten die Entsorgungsunternehmen vor Ort.

SERVICE

Wir sind bemüht einwandfreie Produkte auszuliefern. Sollten trotzdem Fehler auftreten, sind wir genauso bemüht, diese zu beheben. Sie finden zahlreiche Informationen zum Produkt, zu Ersatzteilen, Problemlösungen und verloren gegangene Aufbauanleitungen unter <http://www.hudora.de/>.

Alle Abbildungen sind Designbeispiele.





kicker Jubiläums-Edition
1920 bis heute