



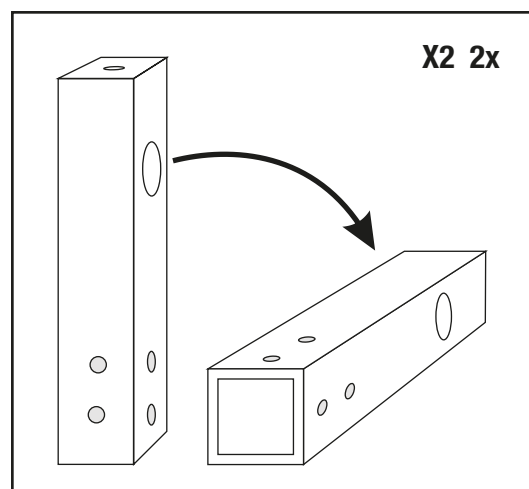
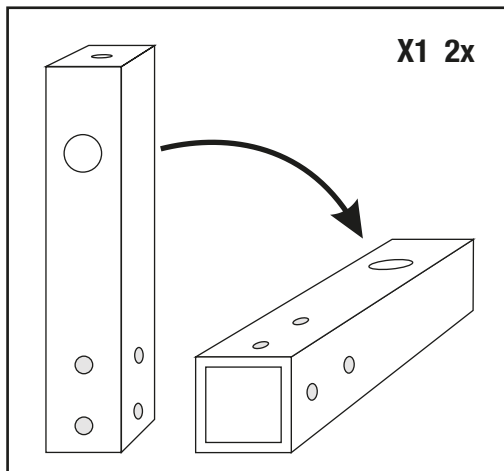
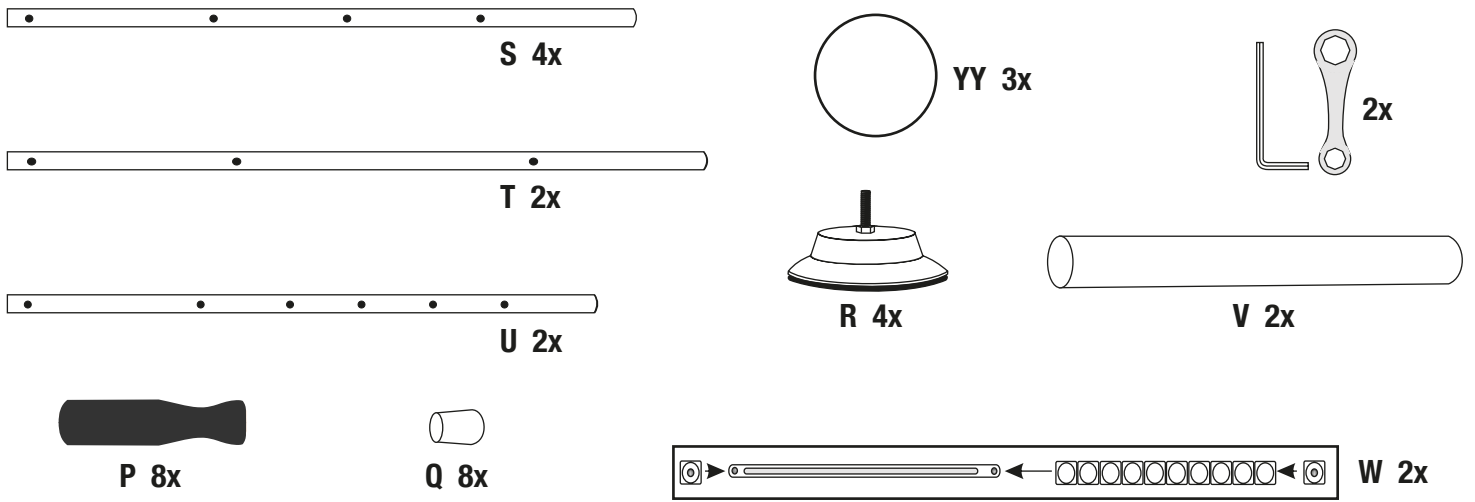
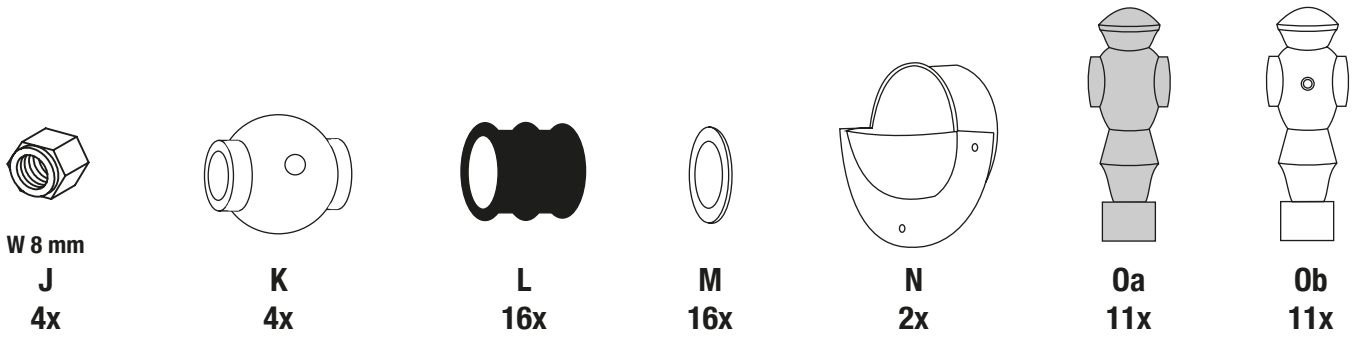
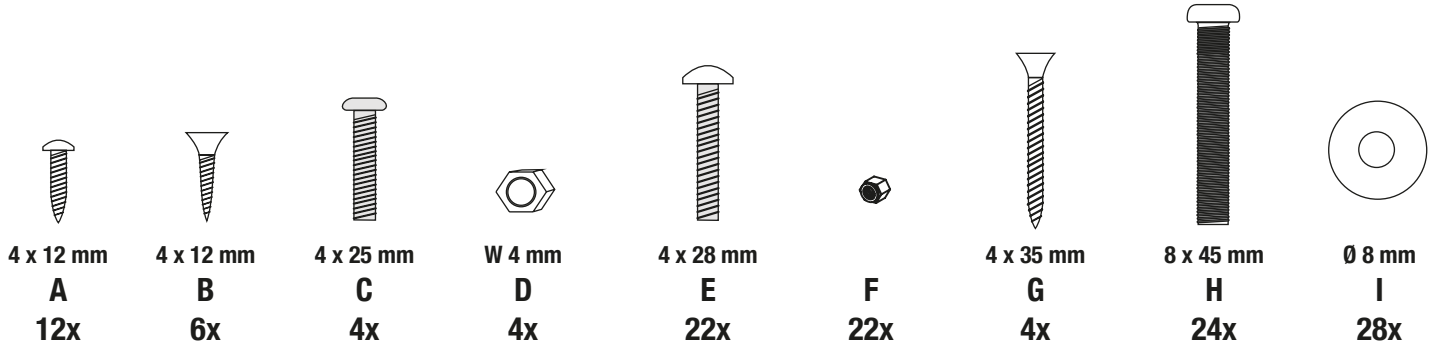
## AUFBAU- UND GEBRAUCHSANLEITUNG

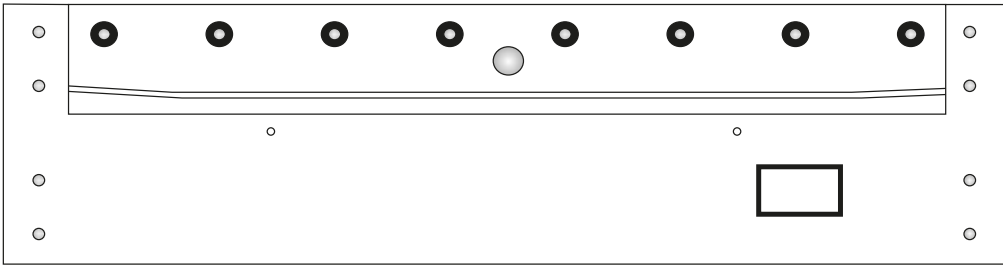


**HUDORA®**

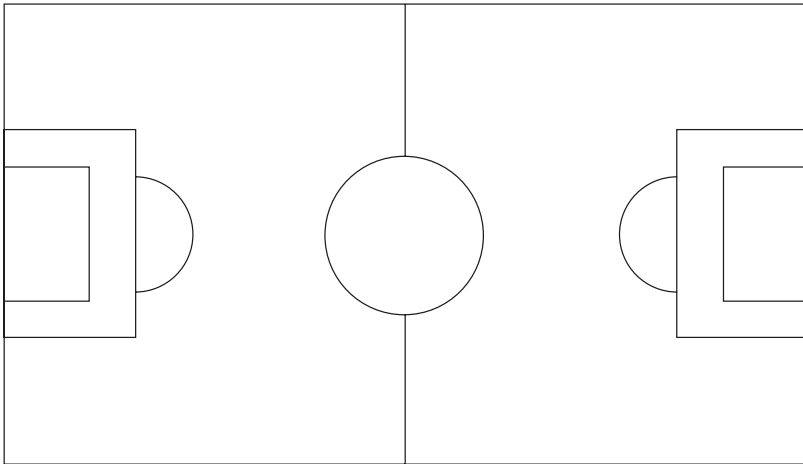
Hersteller: HUDORA | Jägerwald 13 | 42897 Remscheid | Germany  
[www.hudora.de](http://www.hudora.de)

Art.-Nr. 71481  
Stand 12/19  
1/12

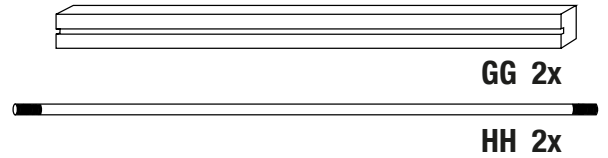




AA 2x

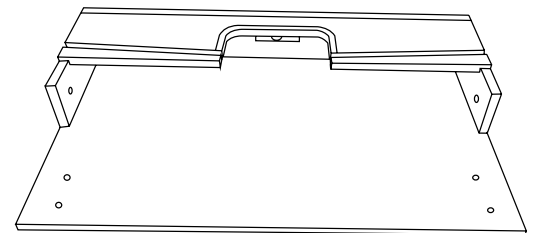


FF 1x

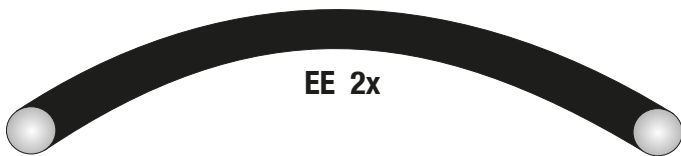


GG 2x

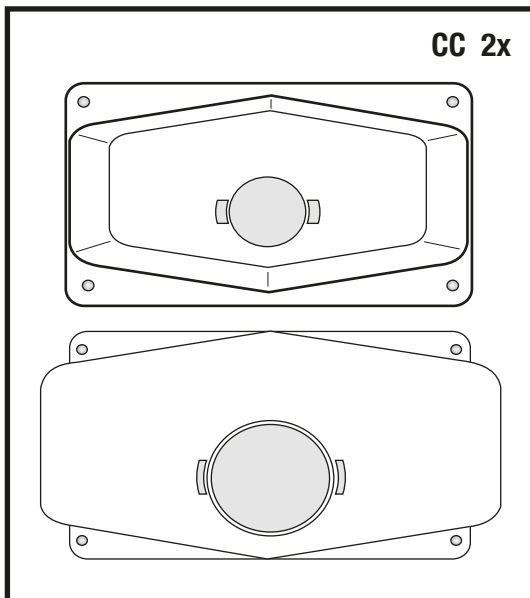
HH 2x



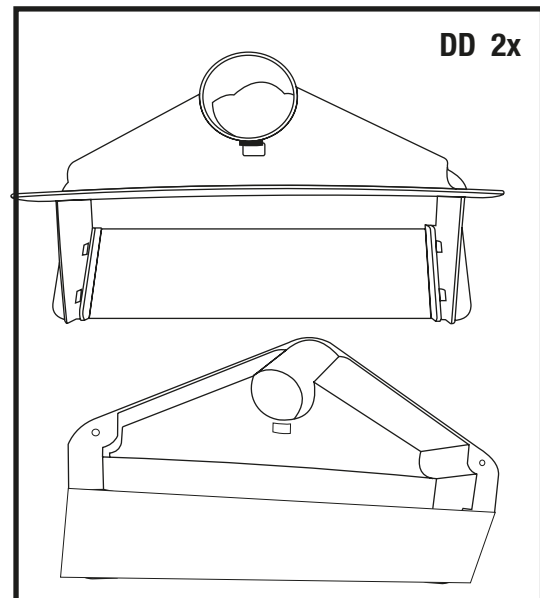
BB 2x



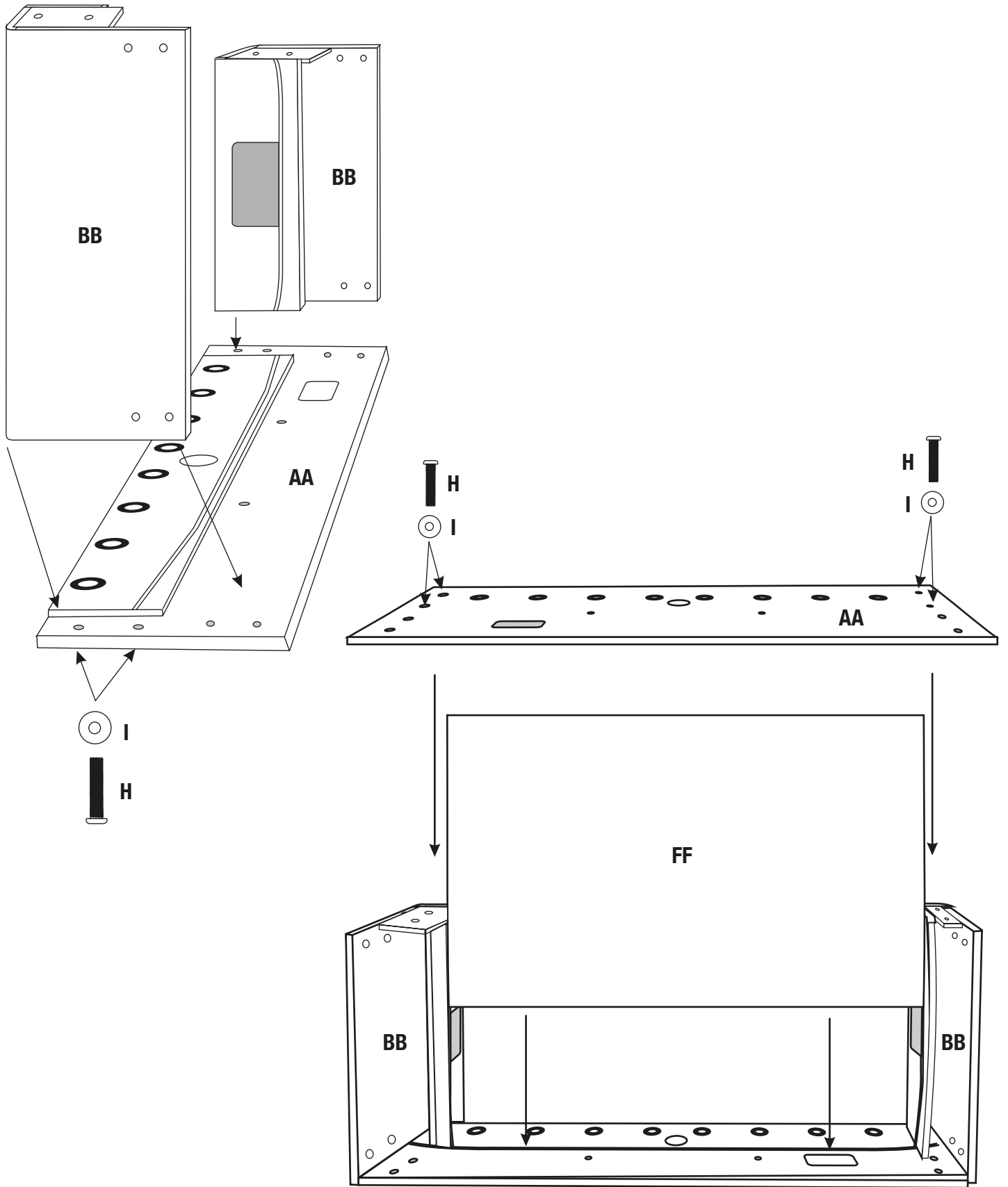
EE 2x

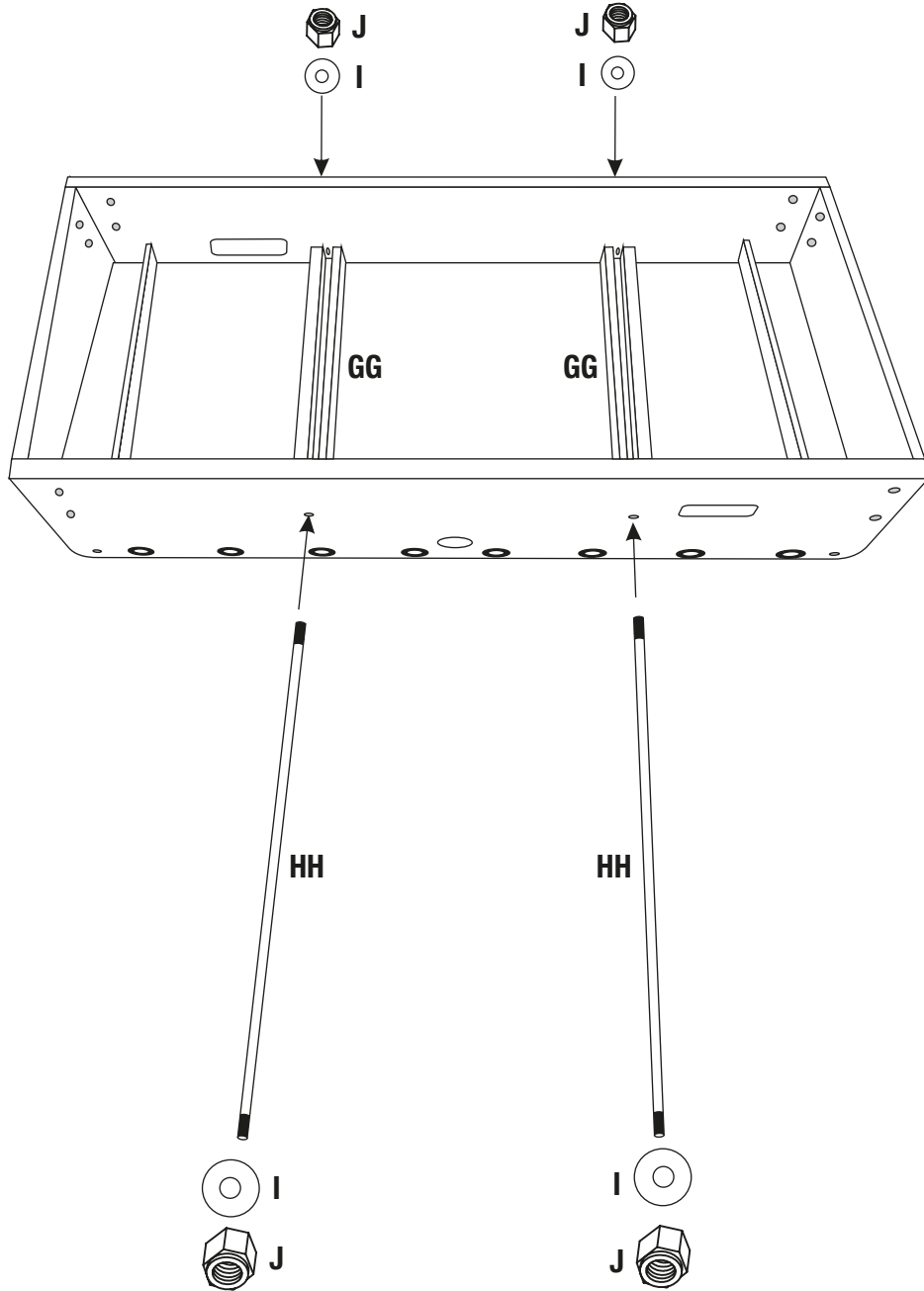


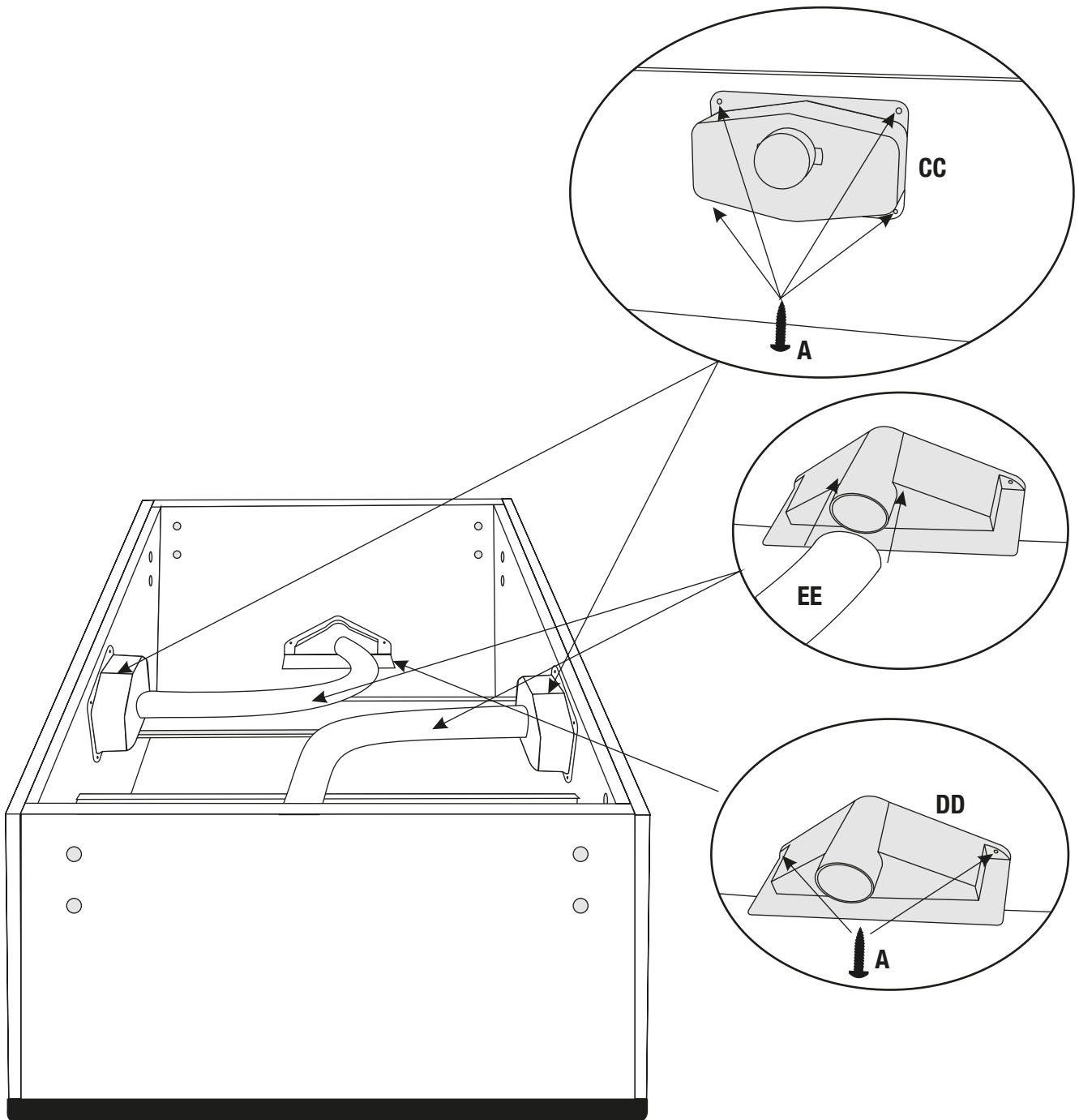
CC 2x



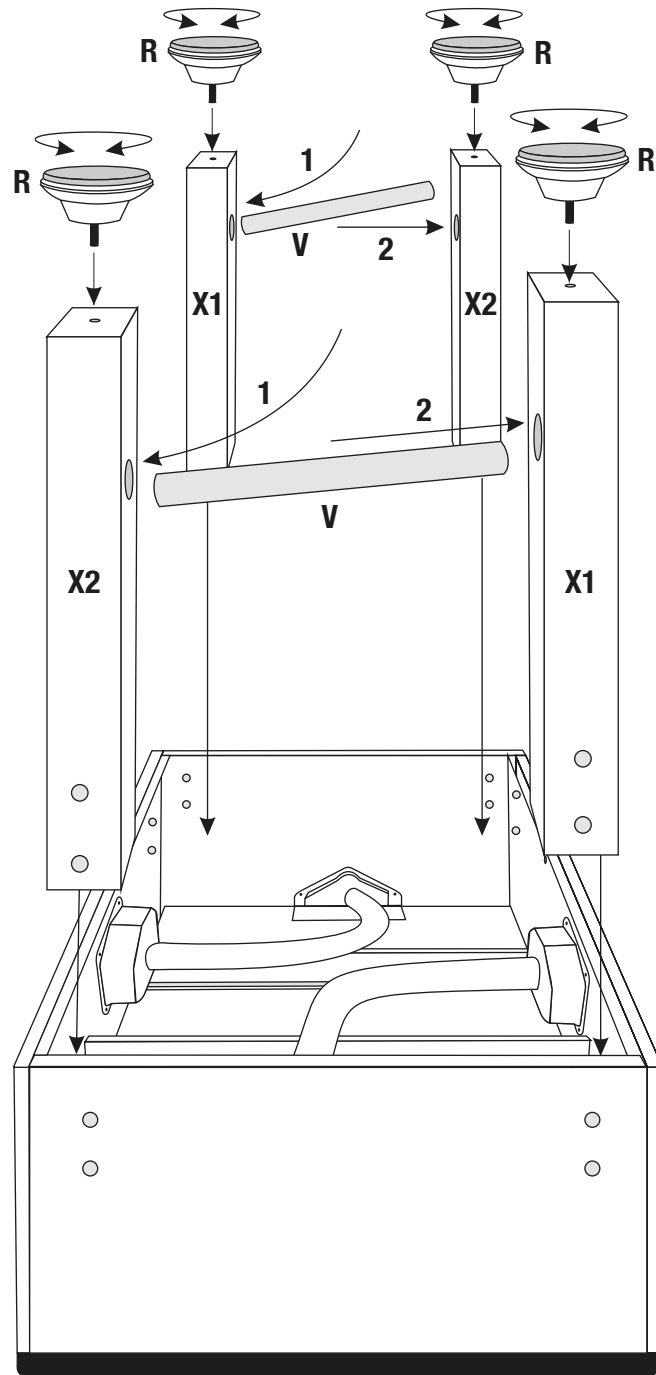
DD 2x



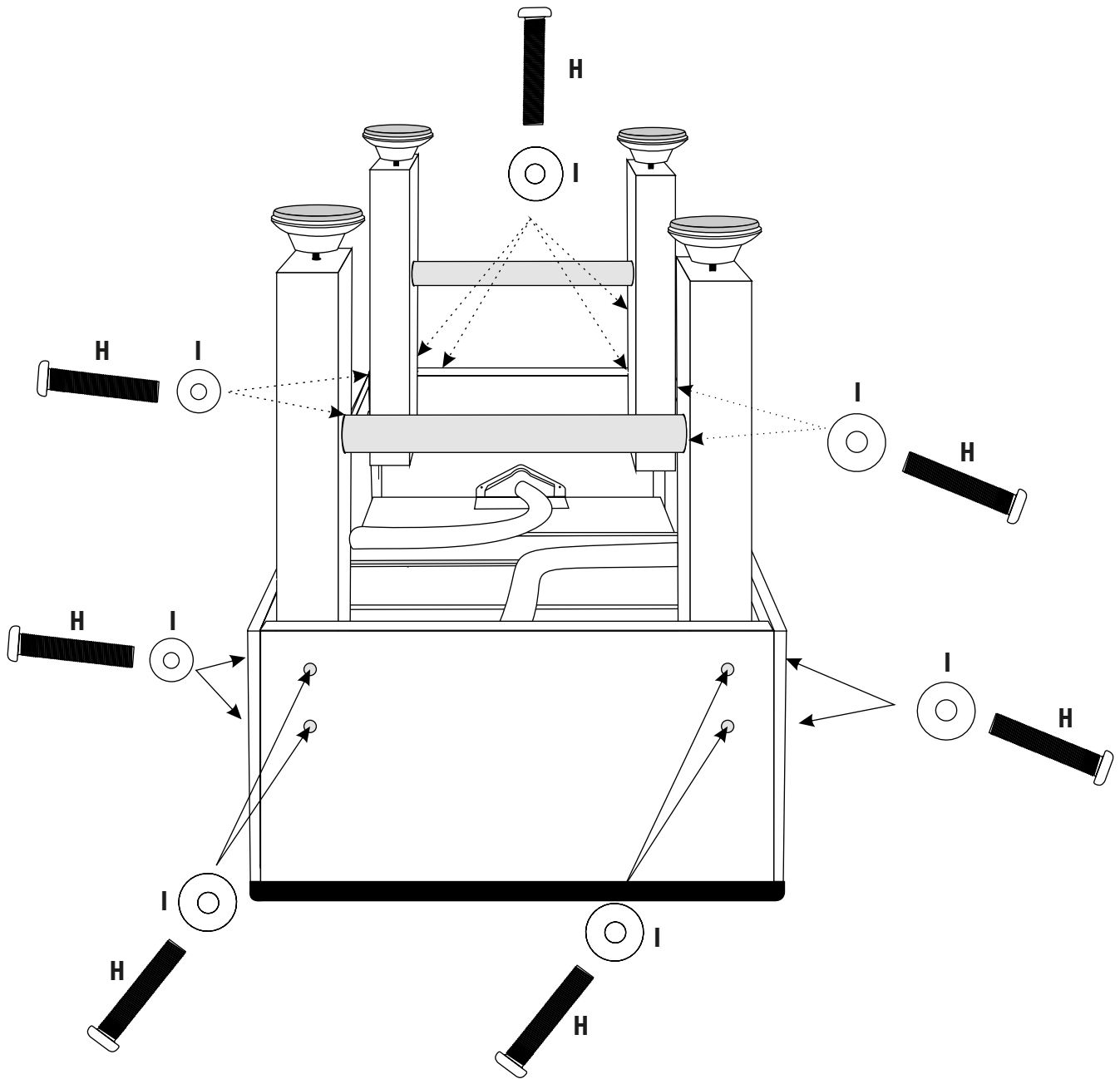




Bitte achten Sie darauf, dass der Ballauswurf CC richtig montiert wird. Der kurze Abstand des Loches zum Rand muss wie abgebildet Richtung Boden zeigen.

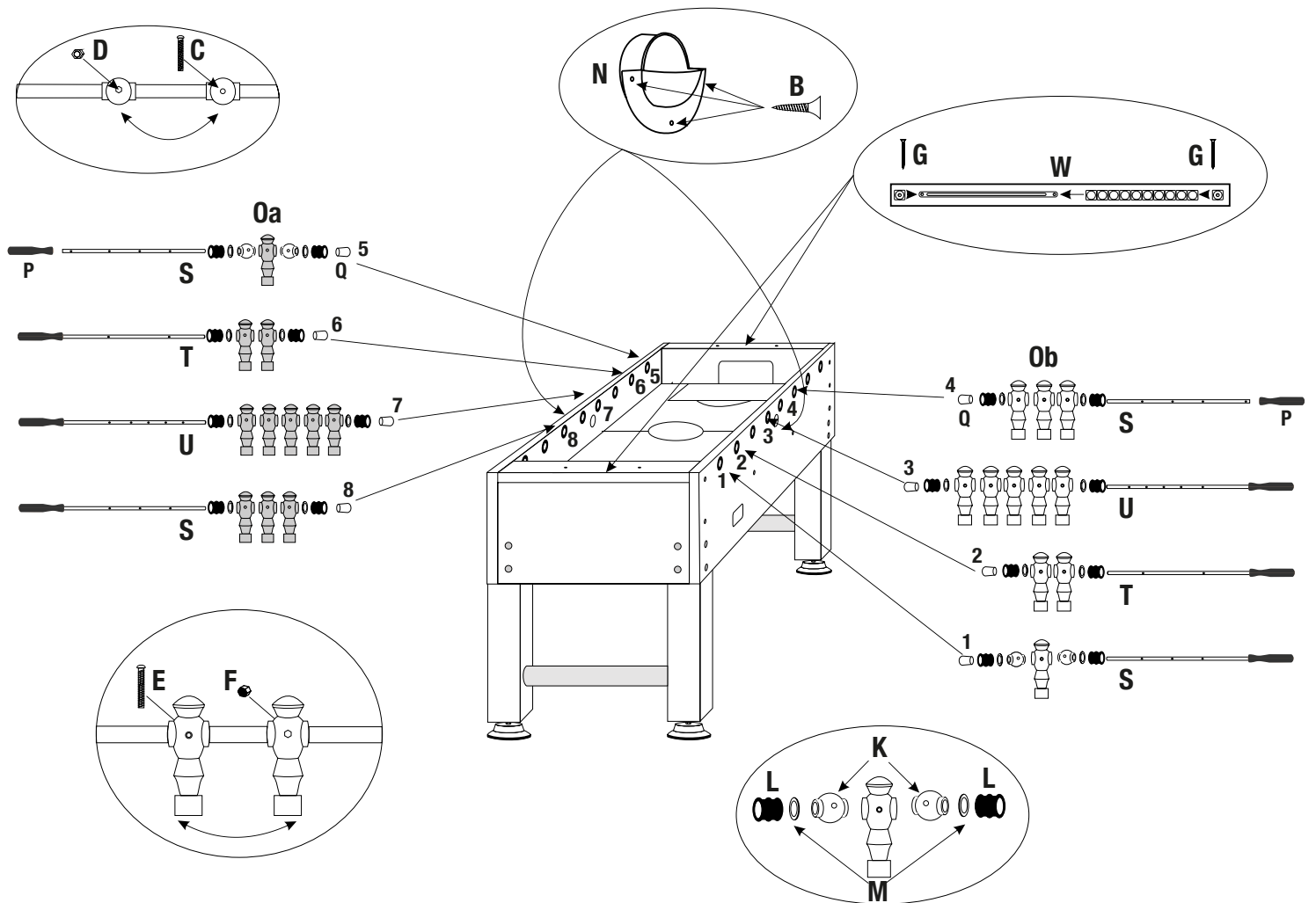


**ACHTUNG:** Sie können leichte Bodenunebenheiten mit den höhenverstellbaren Chromfüßen ausgleichen, indem Sie die Kontermutter auf der gewünschten Höhe fest an das Standbein schrauben und somit den Chromfuß fixieren.



**ACHTUNG:** Um Probleme bei der Befestigung der Tischbeine zu vermeiden, ziehen Sie zunächst alle Schrauben gleichmäßig an und ziehen Sie diese anschließend fest.





**ACHTUNG:** Bevor Sie mit der Montage der Spielfiguren beginnen, sollten Sie erst die Griffe montieren. Stecken Sie die Griffe auf die Stangen (immer auf der Seite mit der Bohrung). Jetzt schlagen Sie den Griff mit Stange ein paar mal senkrecht auf den Boden, bis die Stangen inklusive Griff eine maximale Länge von ca. 115 cm (S), 129 cm (T) und 106 cm (U) haben.

## HERZLICHEN GLÜCKWUNSCH ZUM ERWERB DIESES PRODUKTES!

Bitte lesen Sie diese Bedienungsanleitung sorgfältig durch. Die Bedienungsanleitung ist fester Bestandteil des Produktes. Bewahren Sie sie deshalb genauso wie die Verpackung für spätere Fragen sorgfältig auf. Wenn Sie das Produkt an Dritte weitergeben, geben Sie bitte immer diese Bedienungsanleitung mit. Dieses Produkt muss von einem Erwachsenen aufgebaut werden. Dieses Produkt ist ausschließlich für den privaten Gebrauch konstruiert. Dieses Produkt ist nicht für den gewerblichen Gebrauch konstruiert. Die Benutzung des Produktes erfordert bestimmte Fähigkeiten und Kenntnisse. Setzen Sie es nur altersgerecht ein, und benutzen Sie das Produkt ausschließlich für seinen vorgesehenen Zweck.

### TECHNISCHE SPEZIFIKATIONEN

Artikel:	Kickertisch Stadion
Artikelnummer:	71481
Gewicht:	ca. 59 kg
Spielfläche:	ca. 118 x 68 cm
Aufbaumaße:	ca. 140 x 76 x 90 cm
Zweck:	Gerät für Tischfußball mit auf drehbaren Griffstangen montierten Spielfiguren.

Wenn Sie Probleme beim Aufbau haben oder weitere Produktinformationen wünschen finden Sie alles Wissenswerte unter <http://www.hudora.de/>.

### INHALT

1 x Kickertisch (s. Teileliste auf Seite 2-3) | 1 x Diese Anleitung

Weitere Teile, die unter Umständen in der Lieferung enthalten sind, werden nicht benötigt.

### SICHERHEITSHINWEISE

- Vorsicht beim Öffnen der Produktverpackung, der Inhalt könnte beschädigt werden.
- Der Kickertisch sollte möglichst von 2 Erwachsenen aufgebaut werden. Nutzen Sie beim Aufbau eine weiche Unterlage um Beschädigungen am Produkt zu vermeiden.
- Der Kickertisch ist kein Spielzeug und ist nicht für Kinder unter 36 Monaten geeignet. Kinder sollten das Produkt nur unter Aufsicht von Erwachsenen nutzen.
- Nutzen Sie den Tisch nicht als Ablagefläche und sitzen/klettern Sie nicht auf dem Kickertisch.
- Wenn Sie das Produkt weitergeben oder von einer anderen Person benutzen lassen, stellen Sie sicher, dass derjenige den Inhalt dieser Gebrauchsanweisung kennt.
- Stellen Sie den Tisch auf einen festen und ebenen Untergrund. Sie können leichte Bodenebenheiten mit den justierbaren Chromfüßen ausgleichen.
- Benutzen Sie den Kickertisch nur in häuslichen Einrichtungen. Das Produkt ist nur für private Nutzung geeignet. Mit jeglichem kommerziellen Gebrauch ist die Gewährleistung ausgeschlossen.
- Schützen Sie den Tisch vor direkter Sonneneinstrahlung.
- Überprüfen Sie vor jeder Benutzung, dass alle Teile funktionsfähig sind. Wenden Sie sich bei einem Defekt umgehend an unseren Service und nehmen Sie keine eigenständigen Veränderungen am Produkt vor.
- Schieben Sie das Produkt nie über den Boden, sondern heben Sie es mit mindestens 2 Personen an. Zum Schutz Ihrer Einrichtung, legen Sie immer eine Unterlage (Teppich/Decke/Pappe) unter die Füße des Tisches.
- Verwenden Sie das Gerät nur für den vorgesehenen Zweck.

VORSICHT! Verschluckbare Kleinteile!

### WARTUNG UND LAGERUNG

Reinigen Sie das Produkt nur mit einem Tuch oder feuchten Lappen und nicht mit speziellen Reinigungsmitteln! Überprüfen Sie das Produkt vor und nach Gebrauch auf Schäden und Verschleißspuren. Nehmen Sie keine baulichen Veränderungen vor! Verwenden Sie zu Ihrer eigenen Sicherheit nur Original-Ersatzteile. Diese können Sie bei HUDORA beziehen. Sollten Teile beschädigt sein oder scharfe Ecken und Kanten entstanden sein, darf das Produkt nicht mehr verwendet werden! Nehmen Sie im Zweifel mit unserem Service Kontakt auf (<http://www.hudora.de/service/>). Lagern Sie das Produkt an einem sicheren, witterungsgeschützten Ort, so dass es nicht beschädigt werden kann oder Personen verletzen kann.

### ENTSORGUNGSHINWEIS

Bitte führen Sie das Produkt am Ende seiner Lebensdauer den zur Verfügung stehenden Rückgabe- und Sammelsystemen zu. Fragen beantworten die Entsorgungsunternehmen vor Ort.

### SERVICE

Wir sind bemüht einwandfreie Produkte auszuliefern. Sollten trotzdem Fehler auftreten, sind wir genauso bemüht, diese zu beheben. Sie finden zahlreiche Informationen zum Produkt, zu Ersatzteilen, Problemlösungen und verloren gegangene Aufbauanleitungen unter <http://www.hudora.de/>. Sollten Sie hier keine Lösung Ihres Problems finden, nehmen Sie bitte über unsere Hotline +49 2191 951760 mit uns Kontakt auf.

Alle Abbildungen sind Designbeispiele.



---

**kicker** Jubiläums-Edition  
1920 bis heute