



- DE** AUFBAU- UND GEBRAUCHSANLEITUNG
- EN** INSTRUCTIONS ON ASSEMBLY AND USE
- IT** ISTRUZIONI PER IL MONTAGGIO E PER L'USO
- ES** INSTRUCCIONES DE MONTAJE Y DE USO
- FR** INSTRUCTIONS DE MONTAGE ET MODE D'EMPLOI
- NL** MONTAGE- EN GEBRUIKSHANDLEIDING



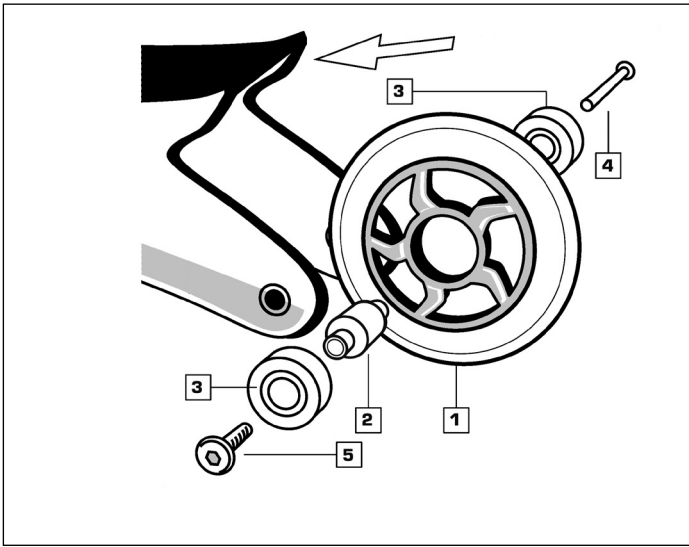


Abb. | Picture | Fig. | Fig. | III. | Afb. 1

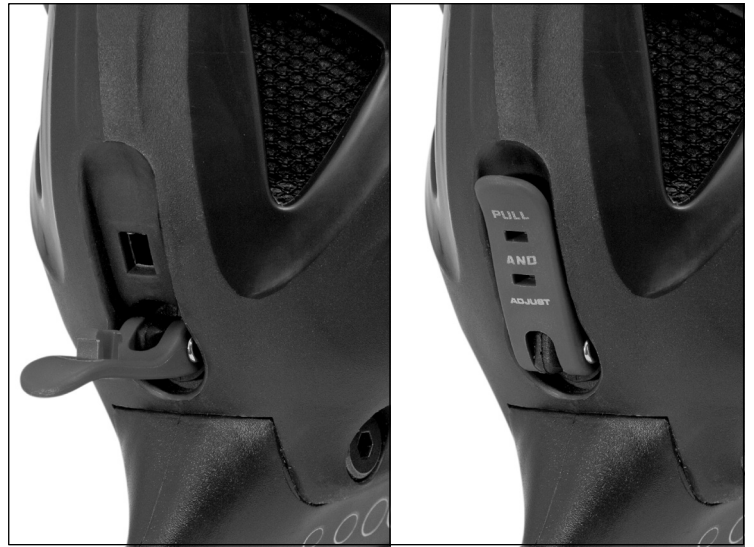


Abb. | Picture | Fig. | Fig. | III. | Afb. 2

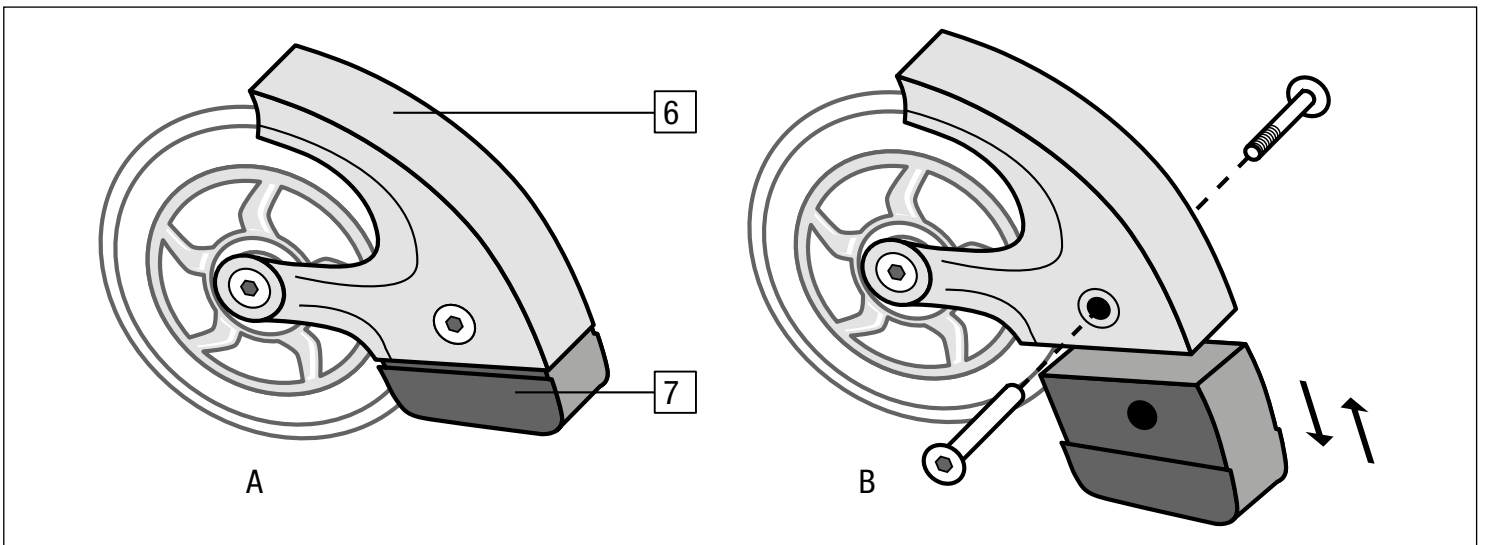


Abb. | Picture | Fig. | Fig. | III. | Afb. 3



HERZLICHEN GLÜCKWUNSCH ZUM ERWERB DIESES PRODUKTES!

Bitte lesen Sie diese Bedienungsanleitung sorgfältig durch. Die Bedienungsanleitung ist fester Bestandteil des Produktes. Bewahren Sie sie deshalb genauso wie die Verpackung für spätere Fragen sorgfältig auf. Wenn Sie das Produkt an Dritte weitergeben, geben Sie bitte immer diese Bedienungsanleitung mit. Dieses Produkt muss von einem Erwachsenen aufgebaut werden. Dieses Produkt ist ausschließlich für den privaten Gebrauch konstruiert. Dieses Produkt ist nicht für den gewerblichen Gebrauch konstruiert. Die Benutzung des Produktes erfordert bestimmte Fähigkeiten und Kenntnisse. Setzen Sie es nur altersgerecht ein, und benutzen Sie das Produkt ausschließlich für seinen vorgesehenen Zweck.

TECHNISCHE SPEZIFIKATIONEN

Artikel: Freizeit-Inlineskates Mia / Leon
 Artikelnummer: 28132, 28232
 Größe 29-32, 64 x 22 mm, ABEC 5
 Klasse B: Inline-Skates, die für die Benutzer mit einem Körpergewicht von 20 bis 60 kg und einer Fußlänge bis 260 mm vorgesehen sind.

28136, 28236
 Größe 33-36, 70 x 22 mm, ABEC 5
 Klasse B: Inline-Skates, die für die Benutzer mit einem Körpergewicht von 20 bis 60 kg und einer Fußlänge bis 260 mm vorgesehen sind.

28140, 28240
 Größe 37-40, 76 x 22 mm, ABEC 5
 Klasse A: Inline-Skates, die für Benutzer mit einem Körpergewicht über 20 bis zu 100 kg vorgesehen sind.

Zweck: Inline Skates für Freizeitsport.

Wenn Sie Probleme beim Aufbau haben oder weitere Produktinformationen wünschen finden Sie alles Wissenswerte unter <http://www.hudora.de>.

INHALT

- 1 Paar verstellbare Inline-Skates
- 1 Ersatzstopper
- 1 Anleitung

Weitere Teile, die unter Umständen in der Lieferung enthalten sind, werden nicht benötigt.

SICHERHEITSHINWEISE

ACHTUNG! Da das Inline-Skaten, wie viele vergleichbare Sportarten auch, eine Sportart mit relativ hohem Verletzungsrisiko ist, sollten Sie grundsätzlich eine vollständige Schutzausrüstung nutzen. Tragen Sie immer einen Hand- und Handgelenkschutz, Knie- und Ellenbogenschützer sowie reflektierende Kleidung und einen Helm während der Benutzung. Wir weisen Sie jedoch darauf hin, dass auch das Tragen einer vollständigen Schutzausrüstung keinen 100%igen Schutz bieten kann. Protektoren, Helme und reflektierende Produkte erhalten Sie auch von HUDORA. Weitere Informationen finden Sie unter <http://www.hudora.de/>.

Benutzen Sie die Skates nur auf geeigneten Einsatzflächen, die glatt, sauber, trocken und möglichst frei von anderen Verkehrsteilnehmern sein sollten. Nehmen Sie immer Rücksicht auf andere Verkehrsteilnehmer und beachten Sie, dass für Inline-Skater in der Straßenverkehrsordnung Einschränkungen gelten. An Ihren Inline-Skates dürfen Sie keine Veränderungen vornehmen, die die Sicherheit beeinträchtigen könnten. Die selbsthemmende Wirkung von selbstsichernden Muttern bzw. Achsen kann durch mehrmaliges Lösen und Anziehen der Verbindungselemente nachlassen. Durch die Benutzung entstandene scharfe Kanten sollten Sie so schnell wie möglich wieder entfernen. Regelmäßige Kontrolle, Wartung und Instandhaltung erhöhen die Sicherheit und Lebensdauer Ihrer Skates. Bevor Sie starten: Prüfen Sie immer alle Verbindungselemente bzw. Verschlusssteile auf ihren festen Sitz und ob der Stopper noch genügend Material hat und nicht abgefahren ist!

DIE FAHRTECHNIK

Aller Anfang ist schwer und die meisten Unfälle passieren „Anfängern“ innerhalb der ersten zehn Minuten. In dieser Phase sollte man besonders vorsichtig sein! Gehen Sie ein paar Schritte mit nach außen gerichteten Zehen, denn so werden Sie sich später vom Untergrund abstoßen. Balancieren Sie auf einem Fuß. Je besser Sie diese Sache beherrschen, desto leichter fällt es Ihnen später, zu skaten und zu bremsen. Seien Sie vorsichtig – Inline-Skates können ungewohnte Geschwindigkeiten erreichen. Üben Sie jetzt auf sauberem, ebenem Asphalt. Stehen Sie etwa handbreit parallel und aufrecht auf Ihren Skates. Die Arme leicht nach vorne nehmen und die Knie beugen, sodass Sie Ihr Schienbein am Schuh spüren. Das Körpergewicht sollte auf die Fußballen verlagert werden. Ein häufiger Fehler bei Anfängern ist der, dass sie aufrecht stehen, die Knie zu steif halten und ihr Gewicht auf die Fersen verlagern. Vermeiden Sie steile Abfahrten, befahrene Straßen und schwierige Untergründe. Wählen Sie die Schwierigkeit der Abfahrten und Untergründe nach Ihrem Leistungsstand aus. Feuchtigkeit, Sand und Schmutz schaden Rollen und Lagern. Als nächstes erlernen Sie das Kurvenfahren. Machen Sie sich mit dem Gefühl

des Aufkantens vertraut, indem Sie im Stand die Skates mal nach innen und mal nach außen kanten. Setzen Sie dabei Hüfte und Knie ein. Nun versuchen Sie das Gleiche während der Fahrt. Sie werden merken, dass der Druck auf dem kurveninneren Fuß am größten ist, legen Sie sich daher immer etwas nach innen.

DIE BREMSTECHNIK

Erlernen Sie die Bremstechniken. Wenn Sie stehen bleiben wollen, können Sie einfach ausrollen. Das machen auch die Profis. Sie können natürlich auch mit dem Stopper bremsen: Dazu müssen Sie Ihre Fußspitze am rechten Schuh etwas anheben, sodass der Stopper hinten den Boden berührt. Je mehr Druck Sie ausüben, desto schneller verringert sich Ihre Geschwindigkeit. Vermeiden Sie Vollbremsungen, da dann die Fahrkontrolle oft nicht mehr gewährleistet werden kann. Fahren Sie immer vorausschauend!

ROLLEN- UND LAGERWECHSEL (Abb. 1)

1. Rolle | 2. Spacer | 3. Kugellager | 4. Achsgewinde | 5. Achsschraube
 Laufrollen und Lager sind als Zubehör erhältlich und können unabhängig voneinander gewechselt werden, wenn sie verschlissen oder abgefahren sind. Beachten Sie beim Rollenwechsel, dass die Lager aus den alten Rollen ausgebaut und in die neuen Rollen wieder eingesetzt werden müssen. Folgen Sie dabei Abbildung 1 und achten Sie darauf, die Achsschraube wieder fest anzuziehen und mit Sicherungslack zu versehen. Ihre Inline-Skates sind mit Präzisionslagern ausgestattet, die unter hohem Druck bei der Herstellung mit Fett gefüllt wurden. Aus diesem Grund laufen Ihre Skates erst bei Belastung während des Skatens leicht und schnell. Wie die Rollen, so sollten die Lager auch ausgetauscht werden, wenn sie nicht mehr einwandfrei funktionieren. Man sollte sie aber auf gar keinen Fall auseinander nehmen!

GRÖSSE VERSTELLEN (Abb. 2)

Zum Verstellen der Größe sollten Sie Ihrem Kind helfen. Dazu müssen Sie die Schnürung lockern und den Verstellhebel an der Ferse des Schuhs lösen. Ziehen Sie ihn nach hinten. Nun können Sie durch Drehen des Hebels die Größe verstellen bis die richtige Größe eingestellt ist. Eine Schuhgrößen-Markierung finden Sie dort wo die Vordersohle auf die Rollenhalterung trifft. Nach der Justierung nicht vergessen, den Hebel wieder anzulegen, sodass er hörbar einrastet. Danach überprüfen Sie den richtigen Sitz. Der feste Sitz des Skates sollte regelmäßig überprüft werden.

STOPPERWECHSEL BZW. -EINSTELLUNG (Abb. 3)

6. Stopperblock | 7. Stopper
 Durch häufiges Bremsen oder Vollbremsungen wird der Stopper abgenutzt. Ist der Stopper heruntergefahren sollte er ausgetauscht werden. Lösen Sie dazu den Stopper mit dem Schlüssel vom Stopperhalter, damit Sie den Stopper abnehmen können. Den neuen Stopper wieder richtig einsetzen und die Inbusschraube dann wieder fest anziehen. Der freie Raum zwischen der Unterkante des Stoppers und der Fahrfläche muss zwischen 7-17 mm liegen. Der Stopperwechsel sollte möglichst von einer erfahrenen Person durchgeführt werden.

WARTUNG UND LAGERUNG

Reinigen Sie das Produkt nur mit einem Tuch oder feuchten Lappen und nicht mit speziellen Reinigungsmitteln! Überprüfen Sie das Produkt vor und nach Gebrauch auf Schäden und Verschleißspuren. Nehmen Sie keine baulichen Veränderungen vor! Verwenden Sie zu Ihrer eigenen Sicherheit nur Original-Ersatzteile. Diese können Sie bei HUDORA beziehen. Sollten Teile beschädigt sein oder scharfe Ecken und Kanten entstanden sein, darf das Produkt nicht mehr verwendet werden! Nehmen Sie im Zweifel mit unserem Service Kontakt auf (<http://www.hudora.de/service>). Lagern Sie das Produkt an einem sicheren, witterungsgeschützten Ort, sodass es nicht beschädigt werden kann oder Personen verletzen kann.

ENTSORGUNGSHINWEIS

Bitte führen Sie das Gerät am Ende seiner Lebensdauer den zur Verfügung stehenden Rückgabe- und Sammelsystemen zu. Fragen beantworten die Entsorgungsunternehmen vor Ort.

SERVICE

Wir sind bemüht einwandfreie Produkte anzuliefern. Sollten trotzdem Fehler auftreten, sind wir genauso bemüht, diese zu beheben. Sie erhalten zahlreiche Informationen zum Produkt, zu Ersatzteilen, Problemlösungen und verloren gegangene Aufbauanleitungen unter <http://www.hudora.de/service>.

Alle Abbildungen sind Designbeispiele.



**CONGRATULATIONS ON PURCHASING THIS PRODUCT!**

Please read these instructions carefully. The instructions are an integral component of the product. Therefore, please store them and the packaging carefully in case questions arise in the future. Please always include these instructions when handing on the product to a third party. This product must be assembled by an adult. This product is designed for private/domestic use only. This product is not designed for commercial/industrial use. The use of the product requires certain capabilities and skills. Always adjust according to the age of the user and use for the purpose it has been designed for.

TECHNICAL SPECIFICATIONS

Item: Leisure inline skates Mia / Leon
 Item numbers: 28132, 28232
 Sizes 29-32, 64 x 22 mm, ABEC 5
 Class B: Inline skates designed for users with 20 to 60 kg weight and a foot length up to 260mm.
 28136, 28236
 Sizes 33-36, 70 x 22 mm, ABEC 5
 Class B: Inline skates designed for users with 20 to 60 kg weight and a foot length up to 260mm.
 28140, 28240
 Sizes 37-40, 76 x 22 mm, ABEC 5
 Class A: Inline skates designed for users with 20 to 100 kg weight.
 Purpose: Inline skates for recreational sports.

If you have trouble getting the product ready for use or need additional product information, please visit our website <http://www.hudora.de>, where you will find answers to all of your questions.

CONTENTS

1 Pair of adjustable inline skates
 1 Spare stopper
 1 Usage instructions

Other parts which may be included with the delivery in some circumstances are not required.

SAFETY INSTRUCTIONS

WARNING! Always use complete safety gear, since like many comparable sports, inline skating is a sport with relatively high risk of injury. Always wear a hand and wrist guard, knee and elbow pads and reflecting clothes and a helmet while skating. However, please remember that wearing complete safety gear cannot guarantee 100% protection. HUDORA also provides protectors, helmets and reflecting products. For more information, visit our <http://www.hudora.de/>.

Use the skates only on suitable surfaces that are smooth, clean, dry and as free from traffic as possible. Always give due consideration to other traffic and remember that there are restrictions for inline skaters in the Road Traffic Ordinance. Do not make any changes in the inline skates that may compromise safety. The self-locking effect of self-securing nuts and axles can reduce due to frequent loosening and tightening of the connecting links. Remove sharp edges resulting from usage immediately. Regular inspections, maintenance, and servicing increase the safety and life of your skates. Before you begin, always check that all connecting links and locking pieces are properly fastened and whether the stopper still has enough material and has not worn out!

SKATING TECHNIQUE

Every beginning is difficult and the most accidents take place for the 'beginners' within the first ten minutes. Be very careful during this phase! Take a few steps with toes pointing forwards because this how you will push off from the ground. Balance on one foot. Better skills at doing this will make skating and braking easier later. Be careful – inline skates can reach unexpected speeds. Now practise on clean, level tarmac. Stand straight on your skates with your feet parallel and about six inches apart. Slowly raise your arms forward and bend your knees till your shin is in contact with the boot. Let your body weight pass through the balls of your feet. Beginners often mistakenly stand straight, keeping knees too stiff and putting their weight on the heels. Avoid all streets that are steep, have traffic on them or have difficult surfaces. Select the difficulty of the roads and surfaces according to your level of expertise. Moisture, sand and dirt damage the wheels and bearings. The next step to learn is turning. Get comfortable with the feel of the edge by tilting the skates outwards and inwards while you are still standing. Use your hip and knees to do this. Now try to do this while you are skating. You will experience a greater pressure on the inside of your foot while turning, which is why you must always lean a little inwards.

BRAKING TECHNIQUE

Learn how to brake. If you want to stand you can just roll to a halt. Pros also do that. You can of course brake with stoppers as well: lift your right foot's toes slightly so that the stopper touches the ground at the back. The more pressure you put, the quicker you will decrease the speed. Avoid full brakes because then you may not have complete control. Always skate with foresight!

CHANGING ROLLERS AND BEARINGS (PICTURE 1)

1. Roller | 2. Spacer | 3. Ball Bearing | 4. Axle Winding | 5. Axle Screw
 Wheels and bearings are available as accessories and can be changed independent of each other if they wear out or get damaged. While changing the wheels, keep in mind that bearing needs to be removed from the old wheels and attached to the new ones. Refer to Illustration 1 for better understanding and remember to properly fasten the axle screw and secure with locking varnish. Your inline skates have precision bearings that have been filled with lubricant under high pressure at the production plant. This is why your skates move easily and quickly with just a little pressure while skating. Like the wheels, the bearings also need to be replaced when they stop working properly. However, never dismantle them!

HOW TO ADJUST THE SIZE (PICTURE 2)

You should help your child adjust the size. Loosen the lacing and release the adjustment lever at the heel of the skate. Push it backwards. Now you can adjust the size by turning the lever until you have set it to the right size. Shoe sizes are indicated where the front end of the sole meets the wheel mounting. After adjusting the skate, don't forget to fasten the lever once again until you hear it click into place. Then check to make sure the skate is fitting correctly. The skate should be checked regularly to ensure it is fitting tightly.

EXCHANGING OR ADJUSTING THE HEEL BRAKE (PICTURE 3)

6. Heel Brake Block | 7. Heel Brake
 Frequent braking or complete braking wear out the stoppers. If the stopper has lowered from its position, it needs to be replaced. Loosen the stopper from the stopper holder with the key and remove it. Position the new stopper carefully and retighten the Allen screw. The free space between the lower edge of the stopper and the skating surface must be between 7-17 mm. As far as possible, let an experienced person replace the stopper.

MAINTENANCE AND STORAGE

Use a dry or damp cloth only to clean the product; do not use special cleaning agents! Check the product for damage or traces of wear and tear before and after each use. Do not make any structural changes. For your own safety, please use original spare parts only. These can be sourced from HUDORA. If parts become damaged or if sharp edges or corners should develop, the product may not be used any more. If in any doubt, please contact our service team (<http://www.hudora.de/service>). Store the product in a safe place where it is protected from the elements, cannot be damaged, and cannot injure anyone.

DISPOSAL ADVICE

At the end of the product's life, please dispose of it at an appropriate collection point provided in your area. Local waste management companies will be able to answer your questions on this.

SERVICE

We make every effort to deliver faultless products. If faults do arise however, we put just as much effort into rectifying them. Therefore, you can find numerous information on the product, replacement parts, solutions to problems and lost assembly manuals at <http://www.hudora.de/service>.

All images are examples of the design.

**CONGRATULAZIONI PER AVER ACQUISTATO QUESTO PRODOTTO!**

La preghiamo di leggere molto attentamente questo manuale. Il manuale fa parte del prodotto. Quindi va conservato come tutto l'imballaggio per eventuali domande in futuro. Dando il prodotto a terzi per cortesia allegare sempre il manuale. Il prodotto deve essere montato da un adulto. Questo prodotto è destinato esclusivamente all'uso domestico e privato. Questo prodotto non è adatto all'uso pubblico o commerciale. L'utilizzo del prodotto richiede determinate abilità e conoscenze. Usare solo in maniera adeguata all'età, e utilizzare il prodotto esclusivamente per gli scopi previsti.

SPECIFICHE TECNICHE

Articolo: Pattini in linea per il tempo libero Mia / Leon
Codice articolo: 28132, 28232
Misura 29-32, 64 x 22 mm, ABEC 5
Classe B: Pattini in linea previsti per utenti con un peso corporeo da 20 a 60 kg e un piede fino a 260 mm.

28136, 28236
Misura 33-36, 70 x 22 mm, ABEC 5
Classe B: Pattini in linea previsti per utenti con un peso corporeo da 20 a 60 kg e un piede fino a 260 mm.

28140, 28240
Misura 37-40, 76 x 22 mm, ABEC 5
Classe A: Pattini in linea previsti per utenti con un peso corporeo da 20 a 100 kg.

Scopo previsto: Pattini in linea per sport amatoriale.

Se incontrate problemi durante il montaggio o desiderate maggiori informazioni sul prodotto, consultate il sito <http://www.hudora.de>.

CONTENUTO

1 paio di pattini in linea regolabili
1 freno sostitutivo
1 manuale d'istruzioni

Gli altri pezzi che in queste circostanze sono compresi nella confezione, non sono necessari.

NOTE DI SICUREZZA

ATTENZIONE! Il pattinaggio in linea, come anche molti sport comparabili, è un tipo sport con un rischio relativamente elevato di infortuni, per questo dovrete sempre utilizzare un equipaggiamento di protezione completo. Indossate sempre paramani e parapolsi, ginocchiere e paragoniti, indumenti rifrangenti e un casco durante l'utilizzo. Precisiamo tuttavia che anche l'uso di un equipaggiamento completo non può fornire una protezione al 100%. HUDORA vi fornisce anche protezioni, caschi e prodotti rifrangenti. Trovate ulteriori informazioni su <http://www.hudora.de/>.

Utilizzate i pattini solo su superfici adatte, che dovrebbero essere piane, pulite, asciutte e possibilmente libere da altri utenti della strada. Fate sempre attenzione agli altri e fate attenzione perché per i pattinatori in linea valgono le limitazioni del codice della strada. Non dovete apportare ai vostri pattini in linea alcuna modifica che possa comprometterne la sicurezza. L'effetto autofrenante dei dadi autobloccanti ovvero degli assi può essere ridotto allentando e stringendo ripetutamente gli elementi di collegamento. Gli spigoli vivi derivanti dall'utilizzo dovrebbero essere smussati il più rapidamente possibile. Controlli regolari, cura e manutenzione aumentano l'affidabilità e la durata dei vostri pattini. Prima di iniziare: controllate sempre che tutti gli elementi di collegamento ovvero le parti di bloccaggio siano ben fissate e che lo stopper abbia ancora materiale sufficiente e non sia consumato!

LA TECNICA DI GUIDA

Ogni inizio è difficile e la maggior parte degli incidenti capitano ai "principianti" entro i primi dieci minuti. In questa fase è necessario prestare la massima attenzione! Fate un paio di passi con le punte rivolte verso l'esterno, in questo modo vi darete poi lo slancio necessario. State in equilibrio su un piede. Meglio gestite questa cosa, più facile vi sarà poi pattinare e frenare. Siate prudenti, i pattini in linea possono raggiungere velocità insolite. Esercitatevi adesso su un asfalto pulito e regolare. State paralleli a circa un palmo ed eretti sui vostri pattini. Tenete le braccia leggermente in avanti e piegate le ginocchia in modo da sentire la vostra tibia sulla scarpa. Il peso del corpo dovrebbe essere spostato sulle eminenze della pianta del piede. Un errore frequente nei principianti è quello di stare eretti con le ginocchia troppo rigide, spostando il peso sui talloni. Evitate pendii ripidi, strade trafficate e terreni difficili. Scegliete la difficoltà delle piste e dei terreni in base al vostro livello di abilità. Umidità, sabbia e sporcizia danneggiano rotelle e cuscinetti. Successivamente imparare a curvare. Prendete confidenza con la sensazione di andare in obliquo, stando sul posto inclinate i pattini un po' verso l'interno e un po' verso l'esterno. Usate a questo scopo anca e ginocchio. Adesso provate a fare lo stesso mentre guidate. Noterete che la pressione sul piede interno alla curva è sempre più forte, piegatevi quindi sempre un po' verso l'interno.

LA TECNICA DI FRENATA

Imparate le tecniche di frenata. Se volete fermarvi, basta rallentare. Lo fanno anche i professionisti. Naturalmente potete frenare anche con lo stopper: è necessario sollevare un po' le dita dei piedi con la scarpa destra, in modo che lo stopper dietro tocchi terra. Più pressione eserciterete, più velocemente ridurrete la vostra velocità. Evitare brusche frenate, perché il controllo della guida non potrebbe più essere garantito. Guidate sempre con prudenza!

SOSTITUZIONE DELLE RUOTE E DEI CUSCINETTI (Fig. 1)

1. Rotella | 2. Distanziatore | 3. Cuscinetto a sfere | 4. Filettatura dell'asse | 5. Vite dell'asse
Rotelle e cuscinetti sono disponibili come accessori e possono essere sostituiti indipendentemente le une dagli altri se sono logorati o consumati. Durante il cambio delle rotelle fate attenzione che i cuscinetti vengano rimossi dalle vecchie rotelle e riposizionati su quelle nuove. Seguite la figura 1 e assicuratevi di stringere bene la vite dell'asse e di rivestirla con la vernice protettiva. I vostri pattini in linea sono dotati di cuscinetti di precisione riempiti di grasso ad alta pressione durante il procedimento di produzione. Per questo motivo i vostri pattini vanno leggeri e veloci mentre pattinate solo sotto carico. Come le rotelle, anche i cuscinetti andrebbero sostituiti se non funzionano più bene. Tuttavia in nessun caso devono essere smontati!

REGOLAZIONE DELLA MISURA (Fig. 2)

È consigliabile che aiutate vostro figlio per regolare la misura. Per fare ciò è necessario allentare i lacci e sbloccare la leva di regolazione sul tallone del pattino Tiratela all'indietro. Adesso potrete regolare la misura ruotando la leva fino al raggiungimento di quella giusta. L'indicazione della taglia del pattino la trovate lì dove la suola anteriore viene a contatto con il supporto della lama. Non dimenticare dopo la messa a punto di riposizionare la leva fino al blocco in posizione. Poi verificarne la corretta sede è consigliabile verificare periodicamente la sede fissa.

SOSTITUZIONE E REGOLAZIONE DEL FRENO (Fig. 3)

6. Blocco del freno | 7. Freno
Lo stopper viene usurato dalle frenate brusche e frequenti. Se lo stopper è consumato dovrebbe essere sostituito. Con l'aiuto della chiave liberate lo stopper dal suo alloggiamento, affinché possiate rimuoverlo. Inserite correttamente il nuovo stopper e poi stringete nuovamente la vite a brugola. Lo spazio libero tra il fondo dello stopper e la superficie stradale deve essere tra 7-17 mm. La sostituzione dello stopper dovrebbe possibilmente essere eseguita da una persona esperta.

MANUTENZIONE E CONSERVAZIONE

Pulire il prodotto solo con un panno oppure con un panno inumidito senza usare speciali detergenti. Verificate che il prodotto non abbia subito danno e non presenti tracce di usuraprima e dopo l'uso. Non apportate alcuna modifica al prodotto. Utilizzate per la vostra sicurezza solo ricambi originali. Essi si possono acquistare presso la ditta HUDORA. Se le parti dovessero essere danneggiate oppure dovessero evidenziare angoli e spigoli, il prodotto non potrà essere più utilizzato. Nel dubbio contattate il nostro centro di assistenza tecnica (<http://www.hudora.de/service>). Staccate il prodotto in un luogo sicuro, protetto dalle intemperie, in modo che non possa essere danneggiato o ferire delle persone.

ISTRUZIONI PER LO SMALTIMENTO

Siete pregati di portare l'apparecchio, al termine della propria durata utile, presso un apposito punto di raccolta e di restituzione disponibile. L'impresa di smaltimento locale sarà a vostra disposizione per rispondere ad eventuali domande.

ASSISTENZA TECNICA

Ci sforziamo a fornire dei prodotti perfettamente funzionali. Se comunque doveste riconoscere eventuali difetti, ci impegneremo subito a rimuoverli. A tale proposito riceverete tante informazioni sul prodotto, sui pezzi di ricambio, sulle soluzioni ai problemi e sulle istruzioni per il montaggio andate perse sul sito web all'indirizzo <http://www.hudora.de/service>.

Tutte le illustrazioni sono esempi di progetti.



¡LE FELICITAMOS POR LA COMPRA DE ESTE PRODUCTO!

Lea atentamente estas instrucciones. Estas instrucciones forman parte integrante del producto. Consérvelas por ello cuidadosamente, al igual que el embalaje, para posteriores consultas y preguntas. Entregue asimismo el manual de instrucciones cuando preste o regale el producto a terceros. Este producto debería ser montado por un adulto. Este producto está diseñado exclusivamente para el uso privado/doméstico. Este producto no está diseñado para el uso comercial. El uso del producto requiere de ciertas capacidades y conocimientos. Utilícelo sólo conforme a la edad y exclusivamente con el objetivo previsto.

ESPECIFICACIONES TÉCNICAS

Artículo: Patín en línea para tiempo libre Mia / Leon
 Número de artículo: 28132, 28232
 Talla 29-32, 64 x 22 mm, ABEC 5
 Clase B: Patines en línea previstos para usuarios con 20 a 60 kg de peso corporal y pies de hasta 260 mm de longitud.

28136, 28236
 Talla 33-36, 70 x 22 mm, ABEC 5
 Clase B: Patines en línea previstos para usuarios con 20 a 60 kg de peso corporal y pies de hasta 260 mm de longitud.

28140, 28240
 Talla 37-40, 76 x 22 mm, ABEC 5
 Clase A: Patines en línea previstos para usuarios con más de 20 a 100 kg de peso corporal.

Propósito: Patines para deportes recreativos.

Si tiene problemas con el montaje o desea recibir mayor información sobre el producto, encontrará toda la información importante en <http://www.hudora.de>.

CONTENIDO

- 1 par de patines en línea regulables
- 1 freno de recambio
- 1 instrucción de uso

Otras partes que eventualmente estén incluidas en el envío no son necesarias.

INDICACIONES DE SEGURIDAD

¡ATENCIÓN! Debido a que el patín en línea, así como muchos otros deportes comparables, es un deporte con un riesgo relativamente alto de sufrir accidentes, es de gran importancia la utilización de un equipo de protección. Por lo tanto utilice siempre protección para manos y muñequera, coderas y rodilleras así como vestimenta reflectante y un casco al andar en patines. Sin embargo deseamos indicar que incluso la utilización de un equipo de protección completo no puede garantizar una protección del 100%. Usted podrá obtener los protectores, cascos y productos reflectantes en HUDORA. Para mayor información consulte en <http://www.hudora.de/>.

Utilice los patines sólo en superficies aptas para ello, que sean lisas, limpias y secas y, en lo posible donde no se encuentren otras personas circulando. Tenga siempre consideración por las otras personas y tenga en cuenta que en el código de circulación existen restricciones para patinadores en línea. No realice modificaciones en sus patines en línea que puedan provocar algún perjuicio a la seguridad. El efecto de retención automática de las tuercas de cierre automático o ejes puede disminuir por un constante ajuste y suelte de las mismas. Los bordes cortantes que se originan por el uso deben ser alejados lo antes posible. Los controles, mantenimiento y procedimientos de conservación regulares incrementan la seguridad y la vida útil de sus patines. Antes de arrancar: ¡corrobore siempre el correcto asentamiento de todos los elementos de conexión o la existencia de posibles piezas de desgaste, y si el freno aún no está gastado!

LA TÉCNICA DE USO

Todos los inicios son difíciles y la mayoría de los accidentes les suceden a los “principiantes” dentro de los primeros diez minutos. ¡En esa fase se debería tener especial precaución! Haga un par de pasos con los dedos hacia fuera, pues en esa posición se impulsará luego del suelo. Balancéese sobre un pie. Mientras mejor domine esta técnica, tanto más fácil le resultará luego y el patinar y el frenar. Tenga cuidado, los patines en línea pueden alcanzar velocidades desacostumbradas. Luego practique en el asfalto limpio y plano. Párese sobre los patines derecho y con las piernas paralelas manteniendo una distancia de aprox. una mano. Lleve los brazos suavemente hacia adelante y doble las rodillas, de modo que su tibia sienta el zapato. El peso corporal debería desplazarse sobre el metatarso. Un error muy usual entre los principiantes es que se paran derechos, con las rodillas demasiado rígidas y depositan su peso sobre el talón. Evite lugares de partida demasiado empinados, calles muy transitadas y suelos difíciles. Seleccione la complejidad de los sitios de partida y de las superficies acorde a sus capacidades. La humedad, la tierra y la suciedad dañan las ruedas y los rulemanes. Como próximo paso aprenda a tomar las

curvas. Familiarícese con la sensación de giro, girando con los patines parados, un par de veces hacia adentro y otro par hacia fuera. Para ello utilice las caderas y rodillas. Luego intente hacer lo mismo pero con los patines en movimiento. Notará que la presión es mayor sobre el pie que está del lado de adentro de la curva, por lo tanto, colóquese siempre un poco hacia adentro.

LA TÉCNICA DE FRENADO

Aprenda las técnicas de frenado. Si quiere permanecer parado, simplemente deje de patinar. Eso también lo hacen los profesionales. Pero, desde luego, también puede utilizar los frenos para frenar: para ello debe elevar suavemente la punta de su pie del patín derecho, de modo que el freno toque el suelo. Mientras más presión ejerza, tanto más rápido disminuye la velocidad. Evite frenar por completo, pues de esa manera a menudo no se puede garantizar el control sobre los patines. ¡Patine siempre de forma previsible!

CAMBIO DE RUEDAS Y DE COJINETES (Fig. 1)

1. Rueda | 2. Separador | 3. Rodamiento de bolas | 4. Rosca del eje | 5. Tornillo del eje
 Las ruedas y los rulemanes pueden obtenerse como accesorio y pueden ser sustituidas en forma individual en caso de desgaste. Al cambiar las ruedas tenga en cuenta que se debe desmontar los rulemanes de las ruedas viejas y colocarlos en las nuevas. Para ello siga la figura 1 y tenga en cuenta luego volver a ajustar los tornillos y colocar una laca de seguridad. Sus patines en línea están provistos de rulemanes de precisión, que durante la fabricación fueron llenados de grasa bajo alta presión. Por esa razón sus patines recién empezarán a tornarse livianos y rápidos al someterlos a un peso. Así como las ruedas, también se deben cambiar los rulemanes, una vez que ya no funcionan a la perfección. ¡Pero por ninguna razón se los debe separar!

REGULACIÓN DEL TAMAÑO (Fig. 2)

Deberá ayudar a su niño a regular el tamaño. Para ello deberá aflojar el acordonado y presionar el botón de ajuste en el lado exterior del talón del zapato. Ahora podrá desplazar el zapato sobre el patín hacia un lado y otro hasta regular el tamaño correcto. Puede ver la marca con la talla de calzado en el punto donde la suela delantera topa con el soporte de las ruedas. Luego del ajuste, suelte el botón y tire nuevamente un poco de la parte anterior del zapato, de manera que el ajuste se trabaje en forma audible. Luego verifique la posición correcta.

CAMBIO O AJUSTE DEL FRENO (Fig. 3)

6. Bloque de freno | 7. Freno
 Los frenos se desgastan por el frenado constante o por frenar por completo. Si el freno se ha gastado debe ser sustituido. Para ello suele el freno del sostén con la llave, para poder extraerlo. Coloque correctamente el nuevo freno y ajústelo con la llave Allen. El espacio libre entre el borde inferior del freno y la superficie del patín debe ser de aprox. 7-17 mm. El cambio de frenos debería ser realizado, en lo posible, por una persona experimentada.

MANTENIMIENTO Y ALMACENAMIENTO

¡Limpie el producto sólo con un trapo o paño húmedo sin usar productos de limpieza especiales! Compruebe el producto antes y después del uso para descartar que presente daños e indicios de desgaste. Almacene el producto en un lugar seguro y protegido de la intemperie, de modo que no pueda sufrir daños o causar lesiones a personas. Utilice para su propia seguridad únicamente recambios originales, que Ud. podrá encargar a HUDORA. No efectúe modificaciones constructivas de ninguna clase en el producto. No siga empleando el producto si partes del mismo están deterioradas o se han formado bordes y aristas afilados. Póngase, en caso de duda, en contacto con nuestro servicio (<http://www.hudora.de/>).

INSTRUCCIONES DE DESECHACIÓN

Utilice los sistemas de devolución o recogida disponibles para desechar el producto cuando éste llegue al final de su vida útil. Consulte en su caso a los servicios de desecho locales.

SERVICIO

Procuramos vender siempre productos perfectos. Si éstos presentan, no obstante, defectos, procuramos eliminarlos inmediatamente. Por ello proporcionamos numerosas informaciones sobre el producto y los recambios, soluciones a problemas e instrucciones de montaje perdidas en <http://www.hudora.de/service>.

Todas las ilustraciones son ejemplos de diseño.



**FÉLICITATIONS POUR L'ACHAT DE CE PRODUIT!**

Veillez lire attentivement le présent mode d'emploi. Le mode d'emploi fait partie intégrante du produit. Veuillez en conséquence le conserver soigneusement ainsi que l'emballage à des fins de questions ultérieures. Si vous cédez le produit à un tiers, veuillez également lui donner le présent mode d'emploi. Ce produit doit être monté par un adulte. Ce produit est conçu pour usage privé / familial seulement. Ce produit n'est pas conçu pour usage commercial. L'utilisation du produit nécessite certaines facultés et connaissances. Ne l'utilisez que conforme à l'âge d'utilisation et utilisez le produit uniquement dans son but prévu.

SPECIFICATIONS TECHNIQUES

Article: Rollers en ligne pour le loisir Mia / Leon

Article n° : 28132, 28232

Pointure 29-32, 64 x 22 mm, ABEC 5

Classe B: Skates d'intérieur prévus pour des utilisateurs d'un poids de 20 à 60 kg et une longueur de pied jusqu'à 260 mm.

28136, 28236

Pointure 33-36, 70 x 22 mm, ABEC 5

Classe B: Skates d'intérieur prévus pour des utilisateurs d'un poids de 20 à 60 kg et une longueur de pied jusqu'à 260 mm.

28140, 28240

Pointure 37-40, 76 x 22 mm, ABEC 5

Classe A: Skates d'intérieur prévus pour des utilisateurs d'un poids de 20 à 100 kg.

But prévu : Inline skates pour la pratique d'un sport de loisirs.

En cas de problèmes lors du montage ou pour en savoir plus sur le produit, rendez-vous sur: <http://www.hudora.de>.

CONTENU

- 1 paire de patins en ligne réglables
- 1 stopper de rechange
- 1 mode d'emploi

Toute autre pièce éventuellement incluse dans la livraison n'est pas nécessaire.

CONSIGNES DE SECURITE

ATTENTION ! Comme la pratique des rollers en ligne présente, à l'instar des autres types de sports, d'importants risques de blessures, vous devrez porter des équipements de protection complets. Merci de toujours porter des protections pour les mains, des genouillères et coudières ainsi que des vêtements réfléchissants et un casque pendant l'utilisation de votre équipement. Nous vous rappelons toutefois que le port de protections n'est en aucun cas synonyme de protection à 100 %. Les protections, casques et autres produits réfléchissants sont aussi disponibles auprès d'HUDORA. Pour plus d'informations, rendez-vous sur : <http://www.hudora.de/>.

Merci d'utiliser les rollers en ligne sur des surfaces adaptées ; planes, propres, sèches et non utilisées par d'autres personnes. Vous devrez toujours porter une attention particulière aux autres personnes et véhicules et ne pas oublier que le code de la route prévoit certaines restrictions pour les utilisateurs de rollers en ligne. Vous n'êtes pas autorisé à entreprendre des modifications sur vos rollers en ligne qui risqueraient d'avoir un impact négatif sur la sécurité de l'unité. L'action et la fonction des écrous et axes pourront être altérées à force de visser et dévisser les systèmes de raccordement. Les parties devenues tranchantes par l'usure devront être retirées et remplacées dans les plus brefs délais. La mise en place de contrôles, maintenances et entretiens réguliers assureront la sécurité et la longévité de vos rollers en ligne. Avant de commencer, merci de vérifier que toutes les connexions et les pièces de raccordement sont bien fixées, que le système d'arrêt dispose d'un niveau de matière suffisant et qu'il n'est pas déjà excessivement usé !

LA TECHNIQUE D'UTILISATION

Tous les débuts sont difficiles, et la plupart des accidents se produisent auprès des « débutants », dans les dix premières minutes d'utilisation. Merci d'être particulièrement vigilant pendant cette phase! Commencez par vous habituer doucement à votre équipement afin d'être plus sûr de vous et avant de vous lancer en toute sécurité. Balancez-vous sur un pied. Plus vous maîtriserez ce mouvement, plus il vous sera facile, par la suite, d'utiliser les rollers et de freiner. Attention – vous pourrez atteindre, avec les rollers en ligne, des vitesses relativement élevées et inhabituelles. Exercez-vous sur des routes propres et planes. Restez bien positionné sur vos rollers en ligne, droit et parallèle. Déplacez vos bras légèrement vers l'avant et pliez vos genoux de façon à ressentir légèrement le bas de vos jambes contre vos chaussures. Déplacez le poids du corps vers l'avant des pieds. Les débutants vont souvent l'erreur de rester trop droit, de garder les genoux tendus et de déplacer leur poids vers l'arrière. Evitez les descentes abruptes, les rues très encombrées et les surfaces difficiles. Optez pour des conditions opérationnelles adaptées

à vos possibilités et vos compétences. L'humidité, le sable et les saletés endommagent les roues et les paliers. Une fois les bases apprises et maîtrisées, vous pourrez commencer à effectuer des virages. Pour maîtriser les virages, apprenez à basculer vos rollers vers l'intérieur et vers l'extérieur. Pour ce faire, basculez vos cuisses et vos genoux de façon adaptée. Puis recommencez l'opération à plusieurs reprises pendant l'utilisation. Vous remarquerez certainement que la pression est plus importante sur la partie inférieure des pieds, donc n'hésitez pas à les protéger en fonction.

LA TECHNIQUE DE FREINAGE

Il est nécessaire d'apprendre à freiner correctement. Si vous souhaitez être debout, il vous suffit de rester sur place. Les professionnels utilisent aussi cette technique simple. Pour freiner, vous pouvez opter pour le système d'arrêt. Vous devrez, pour ce faire, soulever légèrement la pointe du pied pour que le système d'arrêt, situé à l'arrière, touche le sol. Plus vous exercerez de pression, plus la vitesse diminuera rapidement. Evitez de freiner brusquement car cela ne permet généralement pas de maîtriser l'utilisation des rollers. Merci de toujours rester très attentif !

REPLACEMENT DES ROUES ET DES ROULEMENTS (III. 1)

1. Roue | 2. Espaceur | 3. Roulement à billes | 4. Vis fileté | 5. Vis de fixation
Les roues et les paliers sont disponibles en tant qu'accessoires et peuvent être remplacés de façon indépendante lorsqu'ils sont usés ou abîmés. Lors du changement des roues, merci de vérifier que les paliers sont déposés des roues avant d'installer les nouveaux modèles. Merci de respecter la procédure décrite sur le schéma 1 et de prévoir du vernis de sécurité. Vos rollers en ligne sont équipés de paliers de précision qui sont remplis d'huile en cas de forte pression. C'est pour cette raison que les rollers restent légers et rapides en cas de charges. A l'instar des roues, les paliers devront également être remplacés dès lors qu'ils ne fonctionnent plus normalement. Vous ne devrez en aucun cas les enlever sans les remplacer !

REGLAGE DE LA POINTURE (III. 2)

Vous devez aider votre enfant pour régler la pointure. Pour ce faire, vous devez desserrer le laçage et débloquer le levier de réglage situé sur le talon de la chaussure. Tirez-le ensuite vers l'arrière. Vous pouvez maintenant régler la pointure en tournant le levier jusqu'à l'atteinte de la pointure correcte. Vous trouvez des indications sur la taille des chaussures au l'endroit où la fixation des roues rencontre la semelle. Après le réglage, n'oubliez pas de remettre le levier en place. Vous l'entendrez s'enclencher. Vérifiez ensuite la fixation correcte. La fixation du produit doit être régulièrement contrôlée.

REPLACEMENT ET REGLAGE DU STOPPEUR (III. 3)

6. Bloc stoppeur | 7. Stoppeur

Le freinage répété ou intensif use le système d'arrêt. Si le système d'arrêt est endommagé et complètement usé, vous devrez le remplacer. Pour ce faire, désinstallez le système d'arrêt à l'aide de la clef afin de pouvoir le retirer entièrement. Puis, réinstallez le nouveau système d'arrêt à la place, et revissez l'ensemble à l'aide de la clef. L'espace libre entre la partie inférieure et la surface opérationnelle devra être comprise entre 7 et 17 mm. Le remplacement des systèmes d'arrêt devra être effectué par une personne compétente et expérimentée.

ENTRETIEN ET STOCKAGE

Nettoyez le produit uniquement avec un tissu ou chiffon humide et non avec un produit de nettoyage spécial! Avant et après utilisation, vérifiez le produit afin de détecter tout signe d'endommagement ou d'usure. N'apportez aucune modification conceptuelle. Pour votre propre sécurité, n'utilisez que des pièces de rechange d'origine. Vous pouvez les acquérir auprès de HUDORA. Le produit ne doit plus être utilisé en cas d'endommagement de certaines parties ou d'apparition de coins saillants ou d'arêtes vives. En cas de doute, prenez contact avec notre service après-vente (<http://www.hudora.de/service>). Stockez le produit dans un endroit sûr et à l'abri des intempéries de manière à ce qu'il ne puisse pas être endommagé et qu'il ne puisse blesser personne.

CONSIGNES D'ÉLIMINATION

A la fin de la durée de vie de l'appareil, veuillez l'amener dans un centre de reprise et de collecte mis à disposition. Le personnel des déchetteries répondra à toutes vos questions sur place.

SERVICE

Nous nous efforçons de livrer des produits irréprochables. Cependant, en cas de défaillances, nous déployons également tous les efforts requis afin de les éliminer. Vous pouvez obtenir de nombreuses informations sur le produit, les pièces de rechange, la résolution des problèmes et les instructions de montage égarées sur <http://www.hudora.de/service>.

Tous les schémas sont indicatifs.

HARTELIJK GEFELICITEERD MET DE KOOP VAN DIT PRODUCT!

Lees de gebruiksaanwijzing zorgvuldig door. De gebruiksaanwijzing is een vast bestanddeel van het product. Bewaar de gebruiksaanwijzing en verpakking dus zorgvuldig voor eventuele vragen op een later tijdstip. Wanneer u het product aan derden overdraagt, moet u de gebruiksaanwijzing ook meegeven. Dit product moet door een volwassene gemonteerd worden. Dit product is enkel ontworpen voor privaat/huishoudelijk gebruik. Dit product is niet geconstrueerd en niet toegelaten voor commercieel gebruik. Het gebruik van dit product vereist bepaalde vaardigheden en kennis. Gebruik het uitsluitend in overeenstemming met de leeftijd en gebruik het product uitsluitend voor het beoogde doel.

TECHNISCHE SPECIFICATIES

Artikel: Recreatie-skeelers Mia / Leon

Artikelnummer: 28132, 28232

Maat 29-32, 64 x 22 mm, ABEC 5

Klasse B: Inlineskates, die bedoeld zijn voor gebruikers met een lichaamsgewicht van 20 tot 60 kg en een voetenlengte van max. 260 mm.

28136, 28236

Maat 33-36, 70 x 22 mm, ABEC 5

Klasse B: Inlineskates, die bedoeld zijn voor gebruikers met een lichaamsgewicht van 20 tot 60 kg en een voetenlengte van max. 260 mm.

28140, 28240

Maat 37-40, 76 x 22 mm, ABEC 5

Klasse A: Inlineskates, die bedoeld zijn voor gebruikers met een lichaamsgewicht van 20 tot 100 kg.

Doel: Inlineskates voor recreatieve sport.

Wanneer u problemen ondervindt bij de montage of opbouw of geïnteresseerd bent in verdere productinformatie, vindt u alle wetenswaardigheden onder <http://www.hudora.de>.

INHOUD

1 Paar verstelbare inline skates

1 Reservestopper

1 Handleiding

Verdere items die eventueel meegeleverd worden, heeft u niet nodig.

VEILIGHEIDSTIPS

WAARSCHUWING! Aangezien inline-skaten, net zoals vergelijkbare sporten, een sport is met een relatief hoog risico op letsel, moet u ten alle tijden een volledige beschermende uitrusting dragen. Draag altijd hand- en polsbeschermers, knie- en elleboog beschermers, evenals reflecterende kleding en een helm wanneer u de skates gebruikt. Wij willen er u echter op wijzen dat ook het dragen van een complete beschermende uitrusting geen 100% bescherming kan bieden. Beschermers, helmen en reflecterende producten zijn ook bij HUDORA verkrijgbaar. Voor meer informatie gaat u naar: <http://www.hudora.de/>.

Gebruik de skates alleen op de hiervoor geschikte oppervlakken die glad, schoon, droog en bij voorkeur vrij van andere verkeersdeelnemers zijn. Neem de andere verkeersdeelnemers ten alle tijden in acht en zorg ervoor dat u op de hoogte bent van de verkeersregels die voor inline skaters gelden. Breng geen veranderingen aan uw inline-skates aan, dit kan de veiligheid aantasten. De zelfremmende werking van zelfborgende moeren, zoals de assen, kan door veelvuldig los- en vastdraaien afnemen. Door gebruik ontstane scherpe randen die u zo snel mogelijk moet verwijderen. Regelmatige controles, onderhoud en verzorging verlengen de levensduur van uw skates. Controleer alle bindingen zoals de sluitingen of deze goed vast zitten en of het remblok nog voldoende materiaal heeft en niet versleten is!

DE RIJ-TECHNIEK

Alle begin is moeilijk en de meeste ongevallen gebeuren „Beginners“ in de eerste tien minuten. In deze fase moet men bijzonder voorzichtig zijn! Geef een aantal, naar buiten gerichte, slagen. Zo zult u zich later van de grond afzetten. Balanceer op één voet. Des te beter u dit beheerst, des te beter u later in staat bent om te skaten en te remmen. Wees voorzichtig – inline-skates kunnen ongewone snelheden bereiken. Oefen vervolgens op schoon, gelijkmatig asfalt. Sta hierbij parallel en recht op uw skates. Hou uw armen iets naar voren en buig uw knieën zodat uw scheenbeneden de voorkant van de schoenen raakt. Het lichaamsgewicht moet op de bal van de voet rusten. Een veelvoorkomende fout bij beginners is dat zij rechtop staan, de knieën te stijf houden en het gewicht op de hielen plaatsen. Vermijd steile afdalingen, drukke straten en lastige ondergronden. Selecteer de ondergrond en afdalingen in overeenstemming met uw vaardigheden. Vochtigheid, zand en vuil kunnen de rollers en lagers beschadigen. Vervolgens leert u om bochten te maken. Raak gewend aan het gevoel van kantelen omdat u in deze stand de skates naar binnen of naar buiten kantelt. Maak hierbij gebruik van de heupen en knieën. Probeer dit vervolgens tijdens het rijden. U zult merken dat de druk het grootst is op de binnenkant van de voet, verplaatst uw gewicht daarom iets naar binnen.

DE REM-TECHNIEK

Leer de rem technieken. Wanneer u kunt blijven staan, kunt u eenvoudigweg uitrollen. Dat doen de professionals ook. U kunt natuurlijk ook met behulp van het remrubber remmen: om dit te doen moet u de hiel van uw voet een klein beetje opheffen, zodat het remrubber de bodem raakt. Des te meer druk u op het remrubber zet, des te sneller u snelheid zult verliezen. Zorg dat u niet te snel remt aangezien de rij-controle dan niet meer kan worden gegarandeerd. Rij ten alle tijden voorzichtig!

VERVANGING VAN ROLLERS EN LAGERS (Afb. 1)

1. Roller | 2. Afstandhouder | 3. Kogellager | 4. Asschroefdraad | 5. Asschroef
Wielen en lagers zijn als accessoire verkrijgbaar en kunnen onafhankelijk van elkaar worden verwisseld wanneer zij versleten zijn. Vergeet niet dat wanneer u de rollers verwisselt, de lager uit de oude rollers wederom in de nieuwe rollers moet worden ingesteld. Volg hierbij afbeelding 1 en wees er zeker van dat u de asschroef weer stevig vastdraait en deze voorziet van lak. Uw inline-skates zijn uitgerust met precisie-lagers die onder hoge druk met vet worden gevuld. Zo blijven de skates, zelfs bij hoge belasting, licht en snel. Net zoals de rollers moeten ook de lagers verwisseld worden wanneer deze niet meer correct functioneren. U moet deze echter in geen geval uit elkaar halen!

MAAT VERSTELLEN (Afb. 2)

Bij het verstellen van de maat zou u uw kind moeten helpen. Daartoe moeten de veters los worden gemaakt en moet de verstelhendel aan de hiel van de schoen losgemaakt worden. Trek deze naar achteren. Nu kunt u door te draaien aan de hendel de maat verstellen tot de correcte maat ingesteld is. Een schoenmaatmarkering vindt u bij het raakpunt tussen voorzool en rollerhouder. Vergeet na de verstelling niet om de hendel weer aan te leggen. Deze moet hoorbaar op zijn plek inklikken. Controleer vervolgens of de schoen goed zit. Controleer regelmatig of alles nog goed vastzit.

VERVANGING EN INSTELLING VAN DE STOPPER (Afb. 3)

6. Stopperblok | 7. Stopper

Door frequent en hevig remmen zal het remrubber verslijten. Wanneer het remrubber opgebruikt is, moet deze vervangen worden. Maak het remrubber met behulp van de sleutel los uit zijn huls. Plaats het nieuwe remrubber in de juiste positie en draai de inbus-schoef weer stevig vast. De vrije ruimte tussen de onderkant van het remrubber en het rijvlak moet tussen 7-17 mm bedragen. De vervanging van het remrubber moet bij voorkeur door een ervaren persoon worden uitgevoerd.

ONDERHOUD EN OPSLAG

Reinig het product slechts met een doek of een vochtige lap en niet met speciale reinigingsmiddelen. Controleer het product vóór en na gebruik op schades en tekenen van slijtage. Verander niets aan de constructie van het product. Gebruik voor uw eigen veiligheid alleen originele onderdelen. Deze zijn verkrijgbaar bij HUDORA. Mochten onderdelen beschadigd zijn of scherpe hoeken en randen ontstaan zijn, dan mag het product niet meer worden gebruikt. Neem in geval van twijfel contact op met onze Serviceafdeling (<http://www.hudora.de/service>). Berg het product op een veilige plek op waar het beschermd is tegen weersinvloeden, zodat het niet beschadigt raakt of mensen verwondingen toebrengt.

AANWIJZING VOOR DE AFVOER AAN HET EINDE VAN DE LEVENSDUUR

Laat het toestel aan het einde van de levensduur afvoeren via de ter beschikking staande teruggave- en inzamelsystemen. Met eventuele vragen kunt u terecht bij afvalverwerkers bij u in de buurt.

SERVICE

Wij doen ons best om producten te leveren die helemaal in orde zijn. Mochten toch fouten voorkomen, dan zullen wij ons best doen om deze op te lossen. Om die reden vindt u zeer veel informatie over product, onderdelen, probleemoplossingen en kwijtgeraakte opbouw instructies onder <http://www.hudora.de/service>.

Alle afbeeldingen zijn ontwerp-voorbeelden.