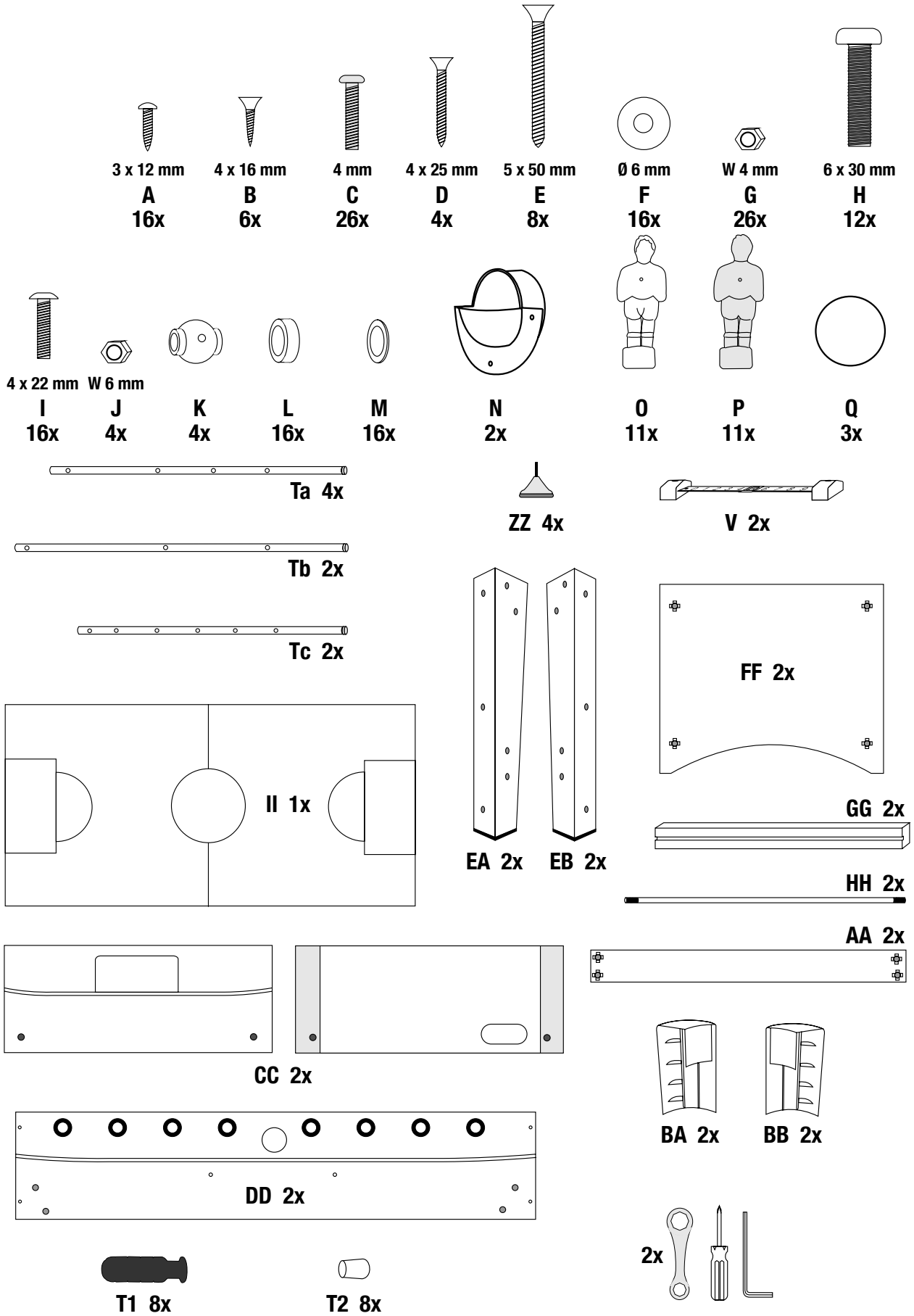
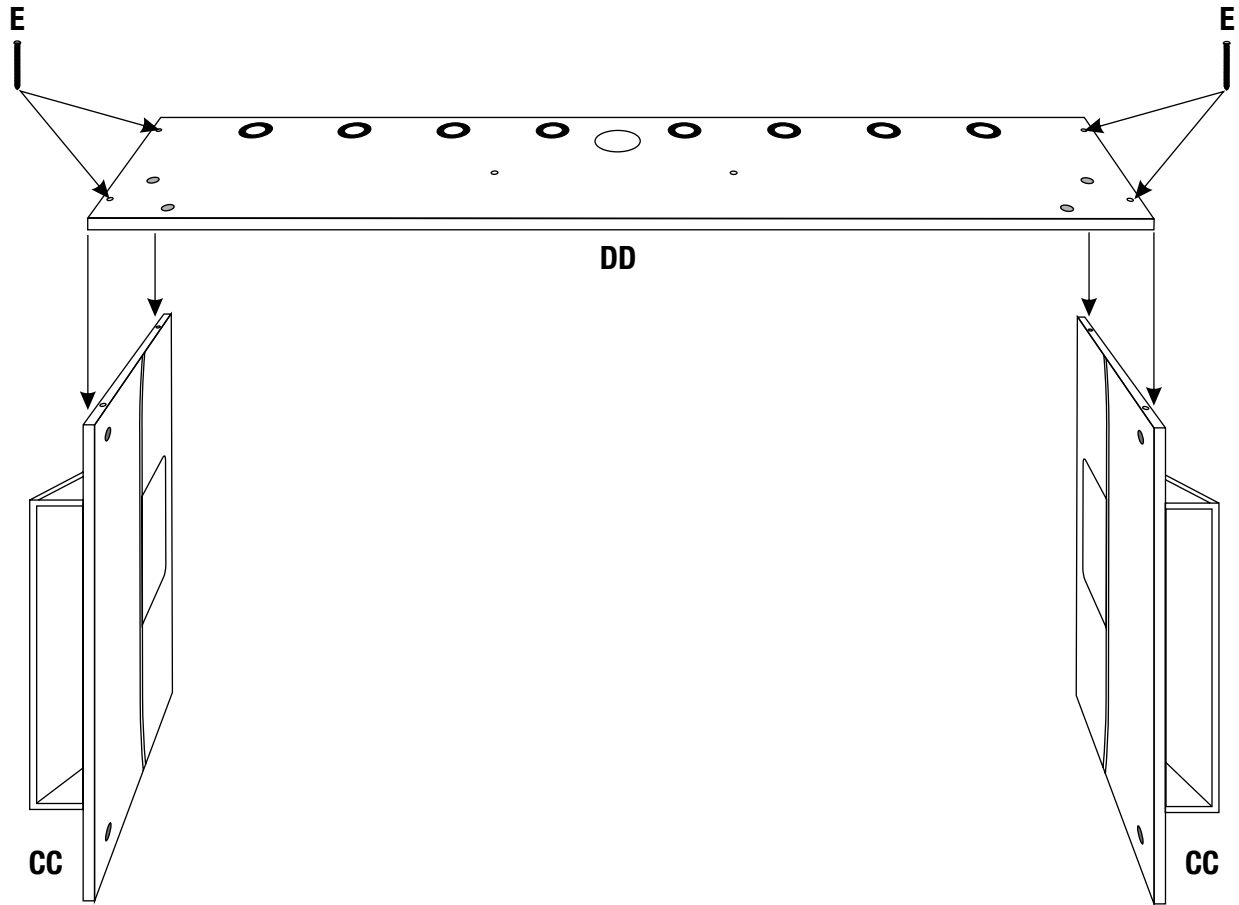
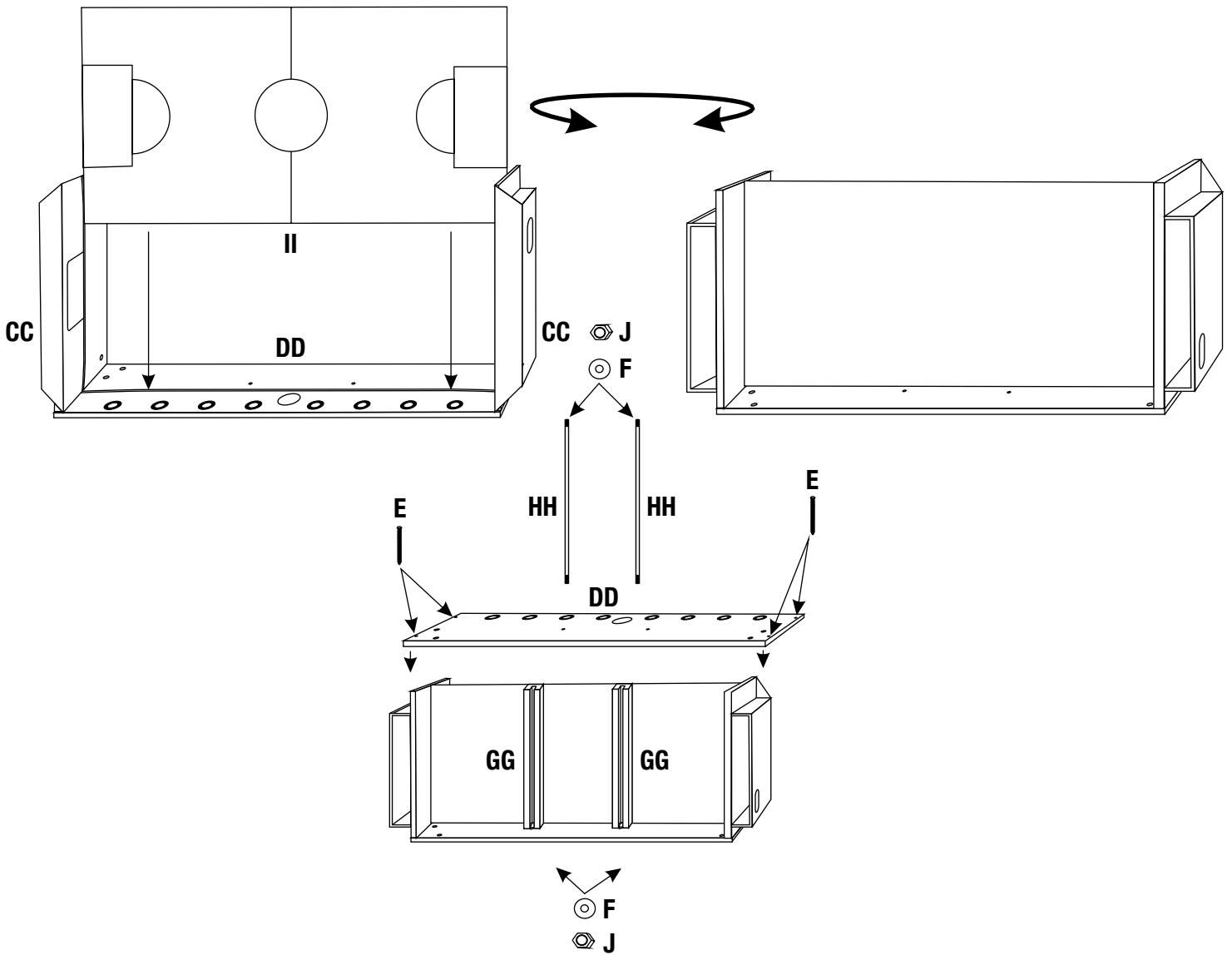




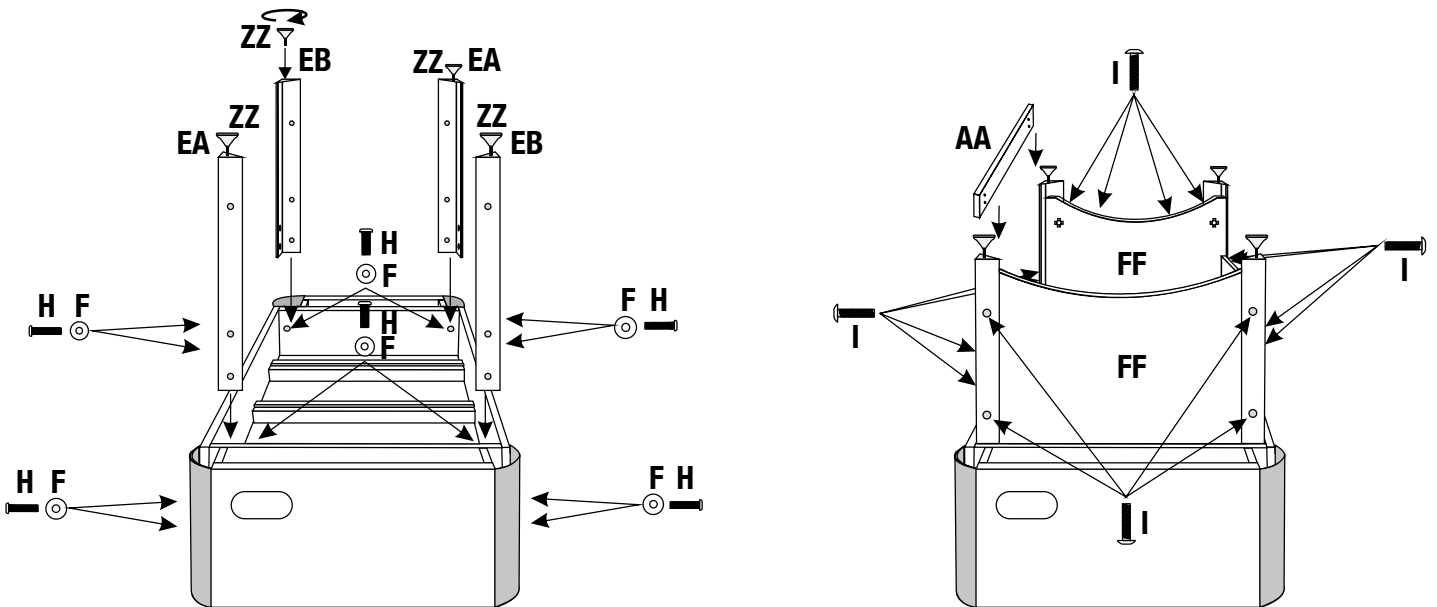
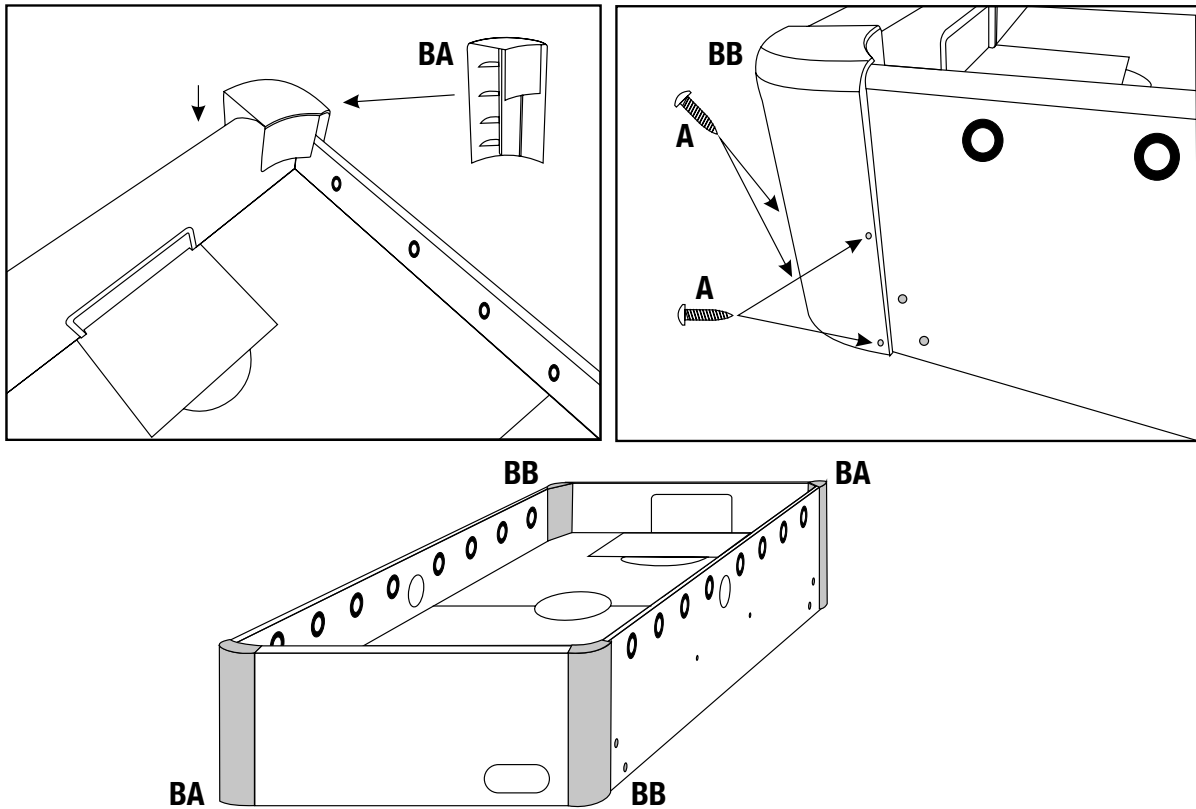
- (DE)** AUFBAU- UND GEBRAUCHSANLEITUNG
- (EN)** INSTRUCTIONS ON ASSEMBLY AND USE
- (IT)** ISTRUZIONI PER IL MONTAGGIO E PER L'USO
- (ES)** INSTRUCCIONES DE MONTAJE Y DE USO
- (FR)** INSTRUCTIONS DE MONTAGE ET MODE D'EMPLOI
- (NL)** MONTAGE- EN GEBRUIKSHANDLEIDING



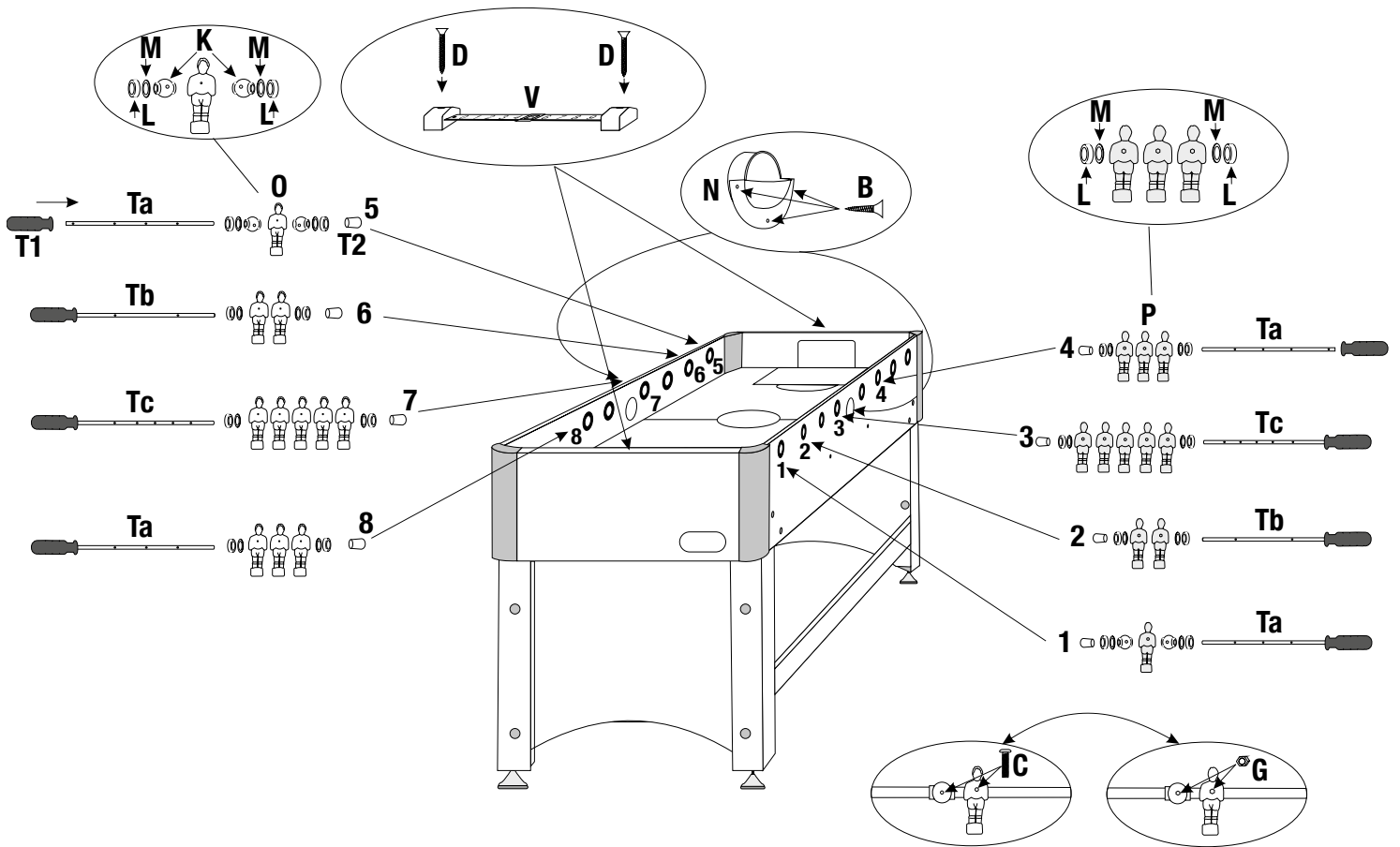




- DE ACHTUNG:** Das Spielfeld muss vorsichtig in die dafür vorgesehene Führung eingesetzt werden. Achten Sie darauf, dass sich das Spielfeld nicht verkantet.
- EN ATTENTION:** The game attachment must be placed carefully on the intended rails. Make sure that the attachment is not tilted!
- IT ATTENZIONE:** Il campo da gioco deve essere inserito con prudenza nell'apposita guida. Fare attenzione affinché esso non sia inclinato!
- ES CUIDADO:** El campo de juego debe ser colocado cuidadosamente en la guía prevista. ¡Observe que el campo de juego no se ladee!
- FR ATTENTION :** Le terrain de jeu doit être inséré dans la glissière prévue. Veillez à ce que le terrain de jeu ne se déforme pas !
- NL OPGELET:** Het speelveld moet voorzichtig in de aanwezige geleiding worden geplaatst. Let erop dat het speelveld niet scheef komt te staan!



- DE ACHTUNG:** Um Probleme bei der Befestigung der Tischbeine zu vermeiden, schrauben Sie zunächst alle Bolzen gleichmäßig an und ziehen Sie diese dann anschließend fest.
- EN ATTENTION:** In order to avoid problems while fastening table legs, first screw in all bolts and then fasten them.
- IT ATTENZIONE:** Per evitare problemi nel fissaggio delle gambe del tavolo, si consiglia di avvitare prima tutti i bulloni in modo uguale e di stringerli successivamente.
- ES CUIDADO:** Para evitar problemas al fijar las patas de la mesa, primero atornille todos los pernos uniformemente y a continuación apriételes.
- FR ATTENTION :** Afin d'éviter des problèmes lors de la fixation des pieds de la table, vissez tout d'abord tous les boulons de manière régulière puis serrez-les ensuite à fond.
- NL OPGELET:** Om problemen met de bevestiging van de tafelpoten te voorkomen, schroeft u eerst alle bouten gelijkmatig aan en als laatste stap trekt u ze allemaal vast.



- DE ACHTUNG:** Bevor Sie mit der Montage der Spielfiguren beginnen, sollten Sie erst die Griffe montieren. Feuchten Sie die Kunststoffgriffe innen leicht mit Wasser an und stecken Sie sie dann auf die Stangen (immer auf der Seite mit der Bohrung). Jetzt schlagen Sie den Griff mit Stange ein paar mal senkrecht auf den Boden, bis die Griffe fest sitzen.
- EN ATTENTION:** Before you begin placing the foosmen on the foosball table, you must first attach the grip. Moisten the inner part of the plastic grip lightly with water and then push it in the rods (always on the side with hole). Now hit the grip with rod a couple of times on the floor until the grip is attached properly.
- IT ATTENZIONE:** Prima di incominciare a montare le sagome dei giocatori, occorre prima procedere con il montaggio delle maniglie. Inumidire leggermente con acqua l'interno delle maniglie in plastica e inserirle nelle barre (sempre sul lato con foro). Battere un paio di volte la maniglia assieme alla barra verticalmente sul pavimento finché non è fissa in sede.
- ES CUIDADO:** Antes de comenzar con el montaje de las figuras, primero debería montar las empuñaduras. Humedezca levemente con agua las empuñaduras de plástico por dentro y luego introdúzcalas en las varas (siempre del lado con perforación). Ahora golpee las empuñaduras un par de veces verticalmente contra el suelo hasta que queden firmemente montadas.
- FR ATTENTION :** Avant de commencer le montage des figurines, vous devez tout d'abord mettre les poignées en place. Humidifiez légèrement l'intérieur des poignées en matière plastique avec de l'eau et placez-les ensuite sur les barres (toujours sur le côté avec un alesage). Tapez maintenant la poignée avec la barre plusieurs fois sur le sol jusqu'à ce que les poignées soient correctement en place.
- NL OPGELET:** Voordat u met de montage van de speelfiguren begint, zou u eerste de handgrepen moeten monteren. Maak de kunststof grepen eerst een beetje nat van binnen en steek ze vervolgens op de stangen (steeds aan de zijde met de opening). Stoot de greep met stang nu een paar keer verticaal op de vloer tot de grepen goed vastzitten.



HERZLICHEN GLÜCKWUNSCH ZUM ERWERB DIESES PRODUKTES!

Bitte lesen Sie diese Bedienungsanleitung sorgfältig durch. Die Bedienungsanleitung ist fester Bestandteil des Produktes. Bewahren Sie sie deshalb genauso wie die Verpackung für spätere Fragen sorgfältig auf. Wenn Sie das Produkt an Dritte weitergeben, geben Sie bitte immer diese Bedienungsanleitung mit. Dieses Produkt muss von einem Erwachsenen aufgebaut werden. Dieses Produkt ist ausschließlich für den privaten Gebrauch konstruiert. Dieses Produkt ist nicht für den gewerblichen Gebrauch konstruiert. Die Benutzung des Produktes erfordert bestimmte Fähigkeiten und Kenntnisse. Setzen Sie es nur altersgerecht ein, und benutzen Sie das Produkt ausschließlich für seinen vorgesehenen Zweck.

TECHNISCHE SPEZIFIKATIONEN

Artikel: Kickertisch Glasgow Junior
Artikelnummer: 71451
Gewicht: 20,5 kg
Spielfläche: 102 x 58 cm
Aufbaumaße: 119 x 61,5 x 78 cm
Zweck: Leichter Junioren-Spieltisch für echtes Kicker-Vergnügen.

Wenn Sie Probleme beim Aufbau haben oder weitere Produktinformationen wünschen finden Sie alles Wissenswerte unter <http://www.hudora.de/>.

INHALT

1 x Kickertisch (s. Teileliste auf Seite 2) | 1 x Diese Anleitung

Weitere Teile, die unter Umständen in der Lieferung enthalten sind, werden nicht benötigt.

SICHERHEITSHINWEISE

- **ACHTUNG!** Nicht für Kinder unter 36 Monaten geeignet wegen verschluckbarer Kleinteile. Erstickungsgefahr! Kinder sollten das Produkt nur unter Aufsicht von Erwachsenen nutzen.
- Vorsicht beim Öffnen der Produktverpackung, der Inhalt könnte beschädigt werden.
- Der Kickertisch sollte möglichst von 2 Erwachsenen aufgebaut werden. Nutzen Sie beim Aufbau eine weiche Unterlage um Beschädigungen am Produkt zu vermeiden.
- Nutzen Sie den Tisch nicht als Ablagefläche und sitzen/klettern Sie nicht auf dem Kickertisch.
- Wenn Sie das Produkt weitergeben oder von einer anderen Person benutzen lassen, stellen Sie sicher, dass derjenige den Inhalt dieser Gebrauchsanweisung kennt.
- Stellen Sie den Tisch auf einen festen und ebenen Untergrund. Sie können leichte Bodenunebenheiten mit den justierbaren Standfüßen ausgleichen.
- Benutzen Sie den Kickertisch nur in häuslichen Einrichtungen. Das Produkt ist nur für private Nutzung geeignet. Mit jeglichem kommerziellen Gebrauch ist die Gewährleistung ausgeschlossen.
- Schützen Sie den Tisch vor direkter Sonneneinstrahlung.
- Überprüfen Sie vor jeder Benutzung, dass alle Teile funktionsfähig sind. Wenden Sie sich bei einem Defekt umgehend an unseren Service und nehmen Sie keine eigenständigen Veränderungen am Produkt vor.
- Schieben Sie das Produkt nie über den Boden, sondern heben Sie es mit mindestens 2 Personen an. Zum Schutz Ihrer Einrichtung, legen Sie immer eine Unterlage (Teppich/Decke/Pappe) unter die Füße des Tisches.
- Verwenden Sie das Gerät nur für den vorgesehenen Zweck.

WARTUNG UND LAGERUNG

Reinigen Sie das Produkt nur mit einem Tuch oder feuchten Lappen und nicht mit speziellen Reinigungsmitteln! Überprüfen Sie das Produkt vor und nach Gebrauch auf Schäden und Verschleißspuren. Nehmen Sie keine baulichen Veränderungen vor! Verwenden Sie zu Ihrer eigenen Sicherheit nur Original-Ersatzteile. Diese können Sie bei HUDORA beziehen. Sollten Teile beschädigt sein oder scharfe Ecken und Kanten entstanden sein, darf das Produkt nicht mehr verwendet werden! Nehmen Sie im Zweifel mit unserem Service Kontakt auf (<http://www.hudora.de/service/>). Lagern Sie das Produkt an einem sicheren, witterungsgeschützten Ort, so dass es nicht beschädigt werden kann oder Personen verletzen kann.

ENTSORGUNGSHINWEIS

Bitte führen Sie das Produkt am Ende seiner Lebensdauer den zur Verfügung stehenden Rückgabe- und Sammelsystemen zu. Fragen beantworten die Entsorgungsunternehmen vor Ort.

SERVICE

Wir sind bemüht einwandfreie Produkte auszuliefern. Sollten trotzdem Fehler auftreten, sind wir genauso bemüht, diese zu beheben. Sie finden zahlreiche Informationen zum Produkt, zu Ersatzteilen, Problemlösungen und verloren gegangene Aufbauanleitungen unter <http://www.hudora.de/>. Sollten Sie hier keine Lösung Ihres Problems finden, nehmen Sie bitte über unsere Hotline +49 2191 951760 mit uns Kontakt auf.

Alle Abbildungen sind Designbeispiele.





CONGRATULATIONS ON PURCHASING THIS PRODUCT!

Please read these instructions carefully. The instructions are an integral component of the product. Therefore, please store them and the packaging carefully in case questions arise in the future. Please always include these instructions when handing on the product to a third party. This product must be assembled by an adult. This product is designed for private/domestic use only. This product is not designed for commercial/industrial use. The use of the product requires certain capabilities and skills. Always adjust according to the age of the user and use for the purpose it has been designed for.

TECHNICAL SPECIFICATIONS

Item: Soccer table Glasgow Junior
Item number: 71451
Weight: 20.5 kg
Playfield: 102 x 58 cm
Dimensions: 119 x 61.5 x 78 cm
Purpose: Lightweight junior match table for real table football pleasure.

If you have assembly problems or would like further information on the product, we have all you need and more at <http://www.hudora.de/service>.

CONTENTS

1 x Soccer table (cf. parts list on page 2) | 1 x These instructions

Other parts which may be included with the delivery in some circumstances are not required.

SAFETY INSTRUCTIONS

- **WARNING!** Not suitable for children under 36 months because of the risk of swallowing small parts. Choking Hazard! Children must use the product only under adult supervision.
- Open the product packaging carefully; the contents can get damaged.
- The soccer table must be assembled by 2 adults if possible. Use a soft base while assembling to avoid damages to the product.
- Do not use the table for storage and do not sit/climb on the soccer table.
- If you give this product to someone else or let someone else use it, make sure they are familiar with the contents of this user manual.
- Place the table on a stable and even surface. You can correct slight unevenness of the floor by adjusting the feet accordingly.
- Use the soccer table only at home. The product is appropriate only for personal use. Every guarantee is void on any commercial use.
- Protect the table from direct sunlight.
- Check before every use that all parts are functional. Contact us immediately if you discover a defect and do not make any changes in the product yourself.
- Never push the product over the floor. It should be lifted up by at least 2 people. For the protection of your appliance, always place an under-layer (carpet/cover/cardboard) below the feet of the table.
- Use the table only for the intended purpose.

MAINTENANCE AND STORAGE

Use a dry or damp cloth only to clean the product; do not use special cleaning agents! Check the product for damage or traces of wear and tear before and after each use. Do not make any structural changes. For your own safety, please use original spare parts only. These can be sourced from HUDORA. If parts become damaged or if sharp edges or corners should develop, the product may not be used any more. If in any doubt, please contact our service team (<http://www.hudora.de/>). Store the product in a safe place where it is protected from the elements, cannot be damaged, and cannot injure anyone.

DISPOSAL ADVICE

At the end of the product's life, please dispose of it at an appropriate collection point provided in your area. Local waste management companies will be able to answer your questions on this.

SERVICE

We make every effort to deliver faultless products. If faults do arise however, we put just as much effort into rectifying them. You can find numerous information on the product, replacement parts, solutions to problems and lost assembly manuals at <http://www.hudora.de/>. You can also contact us by telephone. We will be sure to satisfactorily answer your inquiry here also: +49 2191 951760.

All images are examples of the design.





CONGRATULAZIONI PER AVER ACQUISTATO QUESTO PRODOTTO!

La preghiamo di leggere molto attentamente questo manuale. Il manuale fa parte del prodotto. Quindi va conservato come tutto l'imballaggio per eventuali domande in futuro. Dando il prodotto a terzi per cortesia allegare sempre il manuale. Il prodotto deve essere montato da un adulto. Questo prodotto è destinato esclusivamente all'uso domestico e privato. Questo prodotto non è adatto all'uso pubblico o commerciale. L'utilizzo del prodotto richiede determinate abilità e conoscenze. Usare solo in maniera adeguata all'età, e utilizzare il prodotto esclusivamente per gli scopi previsti.

SPECIFICHE TECNICHE

Articolo:	Calciobalilla Glasgow Junior
Codice articolo:	71451
Peso:	20,5 kg
Superficie di gioco:	102 x 58 cm
Dimensioni:	119 x 61,5 x 78 cm
Scopo previsto:	Semplice tavolo da gioco juniores per il puro piacere di calciare.

Se avete problemi con l'assemblea o richiedete più informazioni, visiti prego il nostro website <http://www.hudora.de/service>.

CONTENUTO

1 x Calciobalilla (v. elenco dei componenti a pagina 2) | 1 x Queste istruzioni

Gli altri pezzi compresi nella fornitura non sono rilevanti per il montaggio e per l'uso.

INDICAZIONI DI SICUREZZA

- **AVVERTENZA!** Non adatto a bambini di età inferiore a 36 mesi. Contiene piccole parti che possono essere ingeriti. Pericolo di soffocamento! I bambini devono usare il prodotto solo in presenza di adulti.
- Prestare attenzione all'apertura della confezione, in quanto il contenuto potrebbe danneggiarsi.
- Il calciobalilla dovrebbe essere montato possibilmente da 2 persone. Si consiglia di usare durante il montaggio un tappeto morbido per evitare di danneggiare il prodotto.
- Usare il tavolo soltanto come base d'appoggio e non sedersi/salirvi sopra.
- Nel caso in cui si ceda il prodotto o si consenta l'uso dello stesso ad altri, bisogna assicurarsi che questi abbiano preso visione del contenuto delle presenti istruzioni per l'uso.
- Appoggiare il tavolo su una base solida e piana. I piedini regolabili consentono il livellamento del campo anche su piani leggermente irregolari.
- Usare il tavolo soltanto in ambienti domestici. Il prodotto è adatto solo all'uso privato. La garanzia è esclusa in caso di uso non domestico.
- Proteggere il tavolo dall'esposizione diretta ai raggi solari.
- Verificare, prima dell'uso, che il prodotto sia funzionante in ogni sua parte. Rivolgersi immediatamente alla nostra assistenza in caso di difetti e non effettuare autonomamente alcuna modifica sul prodotto.
- Non trascinare il prodotto sul pavimento, ma sollevarlo con l'aiuto di almeno due persone. Per proteggere il vostro arredamento, si consiglia di mettere una base (tappeto/coperta/cartone) sotto i piedi del tavolo.
- Usare l'apparecchio solo per lo scopo previsto.

MANUTENZIONE E CONSERVAZIONE

Pulire il prodotto solo con un panno oppure con un panno inumidito senza usare speciali detergenti. Verificate che il prodotto non abbia subito danno e non presenti tracce di usura prima e dopo l'uso. Non apportate alcuna modifica al prodotto. Utilizzate per la vostra sicurezza solo ricambi originali. Essi si possono acquistare presso la ditta HUDORA. Se le parti dovessero essere danneggiate oppure dovessero evidenziare angoli e spigoli, il prodotto non potrà essere più utilizzato. Nel dubbio contattate il nostro centro di assistenza tecnica (<http://www.hudora.de/>). Stoccate il prodotto in un luogo sicuro, protetto dalle intemperie, in modo che non possa essere danneggiato o ferire delle persone.

ISTRUZIONI PER LO SMALTIMENTO

Siete pregati di portare l'apparecchio, al termine della propria durata utile, presso un apposito punto di raccolta e di restituzione disponibile. L'impresa di smaltimento locale sarà a vostra disposizione per rispondere ad eventuali domande.

ASSISTENZA TECNICA

Ci sforziamo a fornire dei prodotti perfettamente funzionali. Se comunque dovete riconoscere eventuali difetti, ci impegneremo subito a rimuoverli. Riceverete tante informazioni sul prodotto, sui pezzi di ricambio, sulle soluzioni ai problemi e sulle istruzioni per il montaggio andate perse sul sito web all'indirizzo <http://www.hudora.de/>. Inoltre avrete la possibilità di contattarci telefonicamente. Di sicuro saremo in grado di rispondere alle vostre richieste in maniera soddisfacente: +49 2191 951760.

Tutte le illustrazioni sono esempi di progetti.





¡LE FELICITAMOS POR LA COMPRA DE ESTE PRODUCTO!

Lea atentamente estas instrucciones. Estas instrucciones forman parte integrante del producto. Consérvelas por ello cuidadosamente, al igual que el embalaje, para posteriores consultas y preguntas. Entregue asimismo el manual de instrucciones cuando preste o regale el producto a terceros. Este producto debería ser montado por un adulto. Este producto está diseñado exclusivamente para el uso privado/doméstico. Este producto no está diseñado para el uso comercial. El uso del producto requiere de ciertas capacidades y conocimientos. Utilícelo sólo conforme a la edad y exclusivamente con el objetivo previsto.

ESPECIFICACIONES TÉCNICAS

Artículo:	Futbolín Glasgow Junior
Número de artículo:	71451
Peso:	20,5 kg
Superficie de juego:	102 x 58 cm
Dimensiones de la estructura:	119 x 61,5 x 78 cm
Propósito:	Liviana mesa de metegol junior para una verdadera diversión.

Si usted tiene problemas con la asamblea o requiere más información, visite por favor nuestro website <http://www.hudora.de/service>.

CONTENIDO

1 x Futbolín (Vea lista de piezas en pág. 2) | 1 x Estas instrucciones

Las otras piezas contenidas en el envío no son relevantes para el montaje y el uso.

INDICACIONES DE SEGURIDAD

- ¡ADVERTENCIA! No conviene para niños menores de 36 meses debido a las piezas pequeñas que pueden ser ingeridas. ¡Peligro de atragantamiento! Los niños sólo deberían usar el producto bajo la supervisión de un adulto.
- Cuidado al abrir el envoltorio del producto, el contenido podría ser dañado.
- Si es posible, la futbolín debería ser armada por 2 adultos. Para el armado utilice una base blanda a fin de evitar daños en el producto.
- No utilice la mesa como superficie para almacenar cosas y no se sienta sobre la misma ni se trepe a ella.
- Si transfiere el producto o éste es utilizado por otra persona, asegúrese de que la misma conozca el contenido de estas instrucciones de uso.
- Coloque la mesa sobre una base firme y plana. Ud. puede compensar ligeros desniveles del suelo regulando la altura de los pies.
- Utilice la mesa sólo en casas. El producto sólo es apto para el uso privado. En caso de uso comercial, toda garantía perderá su validez.
- Proteja la mesa de la radiación solar directa.
- Verifique antes de cada uso que todas las piezas estén en condiciones de funcionar. En caso de presentarse un defecto, diríjase de inmediato a nuestro servicio técnico y no efectúe usted mismo modificaciones en el producto.
- Nunca desplace el producto por el suelo, sino levántelo entre, al menos, 2 personas. Para proteger su piso, coloque siempre una base (alfombra/manta/cartón) debajo de las patas de la mesa.
- Utilice el aparato sólo para el fin previsto.

MANTENIMIENTO Y ALMACENAMIENTO

Limpie el producto sólo con un paño o un trapo húmedo y no con agentes de limpieza especiales. Revise el producto antes y después del uso en cuanto a daños y rastros de desgaste. No efectúe modificaciones estructurales. Por su propia seguridad, utilice sólo repuestos originales. Podrá adquirirlos en HUDORA. Si hay partes dañadas o se han generado ángulos y bordes filosos, el producto no deberá seguir siendo utilizado. En caso de duda, contáctese con nuestro servicio técnico a <http://www.hudora.de/>. Guarde el producto en un lugar seguro, protegido de las inclemencias del tiempo, de modo que no pueda ser dañado ni pueda lastimar a personas.

INSTRUCCIONES DE DESECHACIÓN

Utilice los sistemas de devolución o recogida disponibles para desechar el producto cuando éste llegue al final de su vida útil. Consulte en su caso a los servicios de desechación locales.

SERVICIO

Procuramos vender siempre productos perfectos. Si éstos presentan, no obstante, defectos, procuramos eliminarlos inmediatamente. Proporcionamos numerosas informaciones sobre el producto y los recambios, soluciones a problemas e instrucciones de montaje perdidas en <http://www.hudora.de/>. Ud. puede contactarnos además por teléfono. También aquí podremos ayudarle con toda seguridad: +49 2191 951760.

Todas las ilustraciones son ejemplos de diseño.



**FÉLICITATIONS POUR L'ACHAT DE CE PRODUIT!**

Veillez lire attentivement le présent mode d'emploi. Le mode d'emploi fait partie intégrante du produit. Veuillez en conséquence le conserver soigneusement ainsi que l'emballage à des fins de questions ultérieures. Si vous cédez le produit à un tiers, veuillez également lui donner le présent mode d'emploi. Ce produit doit être monté par un adulte. Ce produit est conçu pour usage privé / familial seulement. Ce produit n'est pas conçu pour usage commercial. L'utilisation du produit nécessite certaines facultés et connaissances. Ne l'utilisez que conforme à l'âge d'utilisation et utilisez le produit uniquement dans son but prévu.

SPECIFICATIONS TECHNIQUES

Article :	Table de baby-foot Glasgow Junior
Référence article :	71451
Poids :	20,5 kg
Surface de jeu :	102 x 58 cm
Dimensions :	119 x 61,5 x 78 cm
But prévu :	Légère table de jeu junior pour du vrai plaisir de babyfoot.

Si vous rencontrez certaines difficultés lors de l'installation ou si vous souhaitez plus d'informations sur le produit, rendez-vous sur <http://www.hudora.de/service>.

CONTENU

1 x Table de baby-foot (cf. Liste des pièces à la page 2) | 1 x Ce mode d'emploi

Les autres pièces incluses dans la livraison ne sont pas importantes pour le montage et l'utilisation.

CONSIGNES DE SECURITE

- **ATTENTION!** Ne convient pas aux enfants de moins de 36 mois car certaines petites pièces risqueraient d'être avalées. Risque d'étouffement ! Les enfants ne doivent utiliser le produit que sous la surveillance d'un adulte.
- Prenez les précautions requises lors de l'ouverture de l'emballage du produit car le contenu pourrait être endommagé.
- La table de baby-foot doit, dans la mesure du possible, être montée par 2 adultes. Pour le montage, utilisez un support souple afin d'éviter d'endommager le produit.
- N'utilisez pas la table pour y poser des objets et ne vous asseyez/ne grimpez pas sur la table.
- Si vous cédez le produit ou le laissez utiliser par une autre personne, assurez-vous qu'elle connaît le contenu du présent mode d'emploi.
- Posez la table sur un support rigide et plat. Vous pouvez compenser les légères irrégularités du sol avec les pieds ajustables en hauteur.
- N'utilisez la table que dans un environnement domestique. Le produit est exclusivement destiné à un usage privé. Toute garantie perd sa validité en cas d'utilisation commerciale.
- Protégez la table contre les rayons solaires directs.
- Vérifiez, avant chaque utilisation, que toutes les pièces sont en état de fonctionnement. En cas de défaut, contactez immédiatement notre service après vente et n'apportez aucune modification au produit de votre propre initiative.
- Ne poussez jamais le produit sur le sol. Il doit au contraire être soulevé par au moins 2 personnes. Afin de protéger votre aménagement intérieur, placez toujours un support (tapis/couverture/carton) sous les pieds de la table.
- N'utilisez l'appareil qu'aux fins prévues.

ENTRETIEN ET STOCKAGE

Nettoyez le produit uniquement avec un tissu ou chiffon humide et non avec un produit de nettoyage spécial! Avant et après utilisation, vérifiez le produit afin de détecter tout signe d'endommagement ou d'usure. N'apportez aucune modification conceptuelle. Pour votre propre sécurité, n'utilisez que des pièces de rechange d'origine. Vous pouvez les acquérir auprès de HUDORA. Le produit ne doit plus être utilisé en cas d'endommagement de certaines parties ou d'apparition de coins saillants ou d'arêtes vives. En cas de doute, prenez contact avec notre service après-vente (<http://www.hudora.de/>). Stockez le produit dans un endroit sûr et à l'abri des intempéries de manière à ce qu'il ne puisse pas être endommagé et qu'il ne puisse blesser personne.

CONSIGNES D'ÉLIMINATION

À la fin de la durée de vie de l'appareil, veuillez l'amener dans un centre de reprise et de collecte mis à disposition. Le personnel des déchetteries répondra à toutes vos questions sur place.

SERVICE APRÈS-VENTE

Nous nous efforçons de livrer des produits irréprochables. Cependant, en cas de défaillances, nous déployons également tous les efforts requis afin de les éliminer. Vous pouvez obtenir de nombreuses informations sur le produit, les pièces de rechange, la résolution des problèmes et les instructions de montage égarées sur <http://www.hudora.de/>. Vous avez en outre la possibilité de nous contacter par téléphone. Là aussi, nous répondons à votre demande à votre entière satisfaction: +49 2191 951760.

Tous les schémas sont indicatifs.





HARTELIJK GEFELICITEERD MET DE KOOP VAN DIT PRODUCT!

Lees de gebruiksaanwijzing zorgvuldig door. De gebruiksaanwijzing is een vast bestanddeel van het product. Bewaar de gebruiksaanwijzing en verpakking dus zorgvuldig voor eventuele vragen op een later tijdstip. Wanneer u het product aan derden overdraagt, moet u de gebruiksaanwijzing ook meegeven. Dit product moet door een volwassene gemonteerd worden. Dit product is enkel ontworpen voor privaat/huishoudelijk gebruik. Dit product is niet geconstrueerd en niet toegelaten voor commercieel gebruik. Het gebruik van dit product vereist bepaalde vaardigheden en kennis. Gebruik het uitsluitend in overeenstemming met de leeftijd en gebruik het product uitsluitend voor het beoogde doel.

TECHNISCHE SPECIFICATIES

Artikel:	Tafelvoetbal Glasgow Junior
Artikelnummer:	71451
Gewicht:	20,5 kg
Speelvlak:	102 x 58 cm
Opbouwafmetingen:	119 x 61,5 x 78 cm
Doel:	Lichte junior speeltafel voor echt kicker plezier.

Wanneer u problemen heeft met de montage of verdere informatie over het product wenst, vindt u onder <http://www.hudora.de/service>.

INHOUD

1 x Tafelvoetbal (zie onderdelenlijst op pagina 2) | 1 x Deze gebruiksaanwijzing

Verdere meegeleverde onderdelen en items zijn niet relevant voor de montage of het gebruik.

VEILIGHEIDSAANWIJZINGEN

- **WAARSCHUWING!** Niet geschikt voor kinderen jonger dan 36 maanden, bevat kleine onderdelen die ingeslikt kunnen worden. Verstikkingsgevaar! Kinderen mogen het product alleen onder toezicht van volwassenen gebruiken.
- Wees voorzichtig bij het openen van de productverpakking, de inhoud zou beschadigd kunnen raken.
- De tafelvoetbal zou liefst door 2 volwassenen opgebouwd moeten worden. Gebruik bij het opbouwen en zachte onderlegger om beschadigingen aan het product te voorkomen.
- Gebruik de tafel niet om er spullen op te stapelen, klim er niet op en ga er niet op zitten.
- Wanneer u het product overdraagt of door iemand anders laat gebruiken, moet u ervoor zorgen dat de persoon in kwestie de inhoud van deze gebruiksaanwijzing kent.
- Zet de tafel op een stevige en vlakke ondergrond. U kunt lichte oneffenheden in de vloer compenseren met de in de hoogte verstelbare voeten.
- Gebruik de tafel alleen in thuisituaties. Het product is alleen geschikt voor particulier gebruik. Bij elk commercieel gebruik vervalt de garantiedekking.
- Bescherm de tafel tegen directe inwerking van zonlicht.
- Controleer vóór elk gebruik of alle delen in orde zijn. Neem in geval van een defect per omgaande contact op met onze serviceafdeling. Breng niet op eigen initiatief veranderingen aan in het product.
- Schuif het product niet over de vloer, maar til het met minimaal 2 personen van de grond om het te verplaatsen. Leg ter bescherming van uw inrichting steeds een beschermer (tapijt/deken/karton) onder de voeten van de voetbaltafel.
- Gebruik het toestel alleen voor het gebruiksdoel waarvoor het gemaakt is.

ONDERHOUD EN OPSLAG

Reinig het product slechts met een doek of een vochtige lap en niet met speciale reinigingsmiddelen. Controleer het product vóór en na gebruik op schades en tekenen van slijtage. Verander niets aan de constructie van het product. Gebruik voor uw eigen veiligheid alleen originele onderdelen. Deze zijn verkrijgbaar bij HUDORA. Mochten onderdelen beschadigd zijn of scherpe hoeken en randen ontstaan zijn, dan mag het product niet meer worden gebruikt. Neem in geval van twijfel contact op met onze Serviceafdeling (<http://www.hudora.de/>). Berg het product op een veilige plek op waar het beschermd is tegen weersinvloeden, zodat het niet beschadigt raakt of mensen verwondingen toebrengt.

AANWIJZING VOOR DE AFVOER AAN HET EINDE VAN DE LEVENSDUUR

Laat het toestel aan het einde van de levensduur afvoeren via de ter beschikking staande teruggave- en inzamelsystemen. Met eventuele vragen kunt u terecht bij afvalverwerkers bij u in de buurt.

SERVICE

Wij doen ons best om producten te leveren die helemaal in orde zijn. Mochten toch fouten voorkomen, dan zullen wij ons best doen om deze op te lossen. U vindt zeer veel informatie over product, onderdelen, probleemoplossingen en kwijtgeraakte opbouw instructies onder <http://www.hudora.de/>. U heeft bovendien de mogelijkheid om telefonisch met ons in contact te treden. Ook hier kunnen wij uw aanvraag gegarandeerd naar uw volle tevredenheid afhandelen: +49 2191 951760.

Alle afbeeldingen zijn ontwerp-voorbeelden.

