

Abb. 1

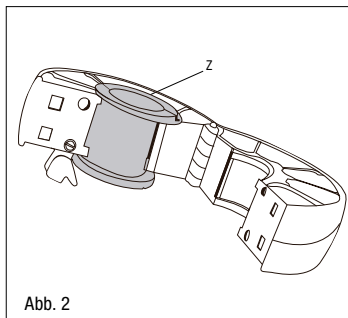


Abb. 2

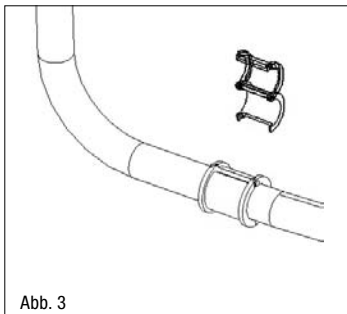


Abb. 3

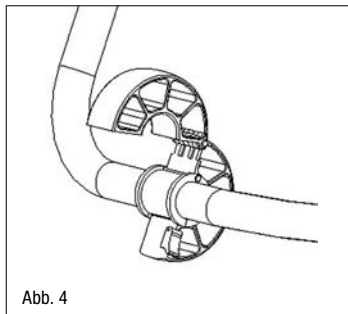


Abb. 4

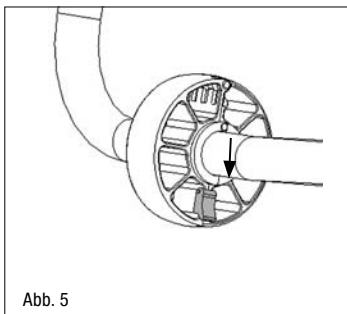


Abb. 5

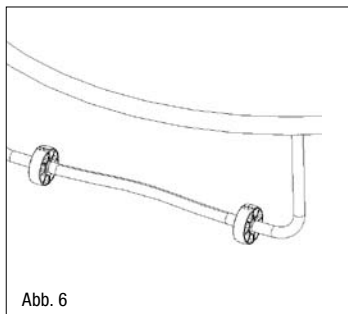


Abb. 6

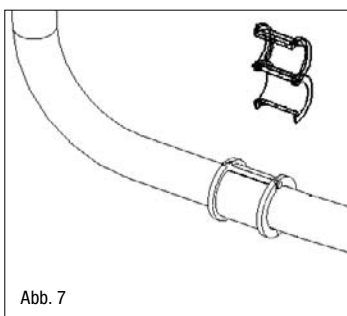


Abb. 7

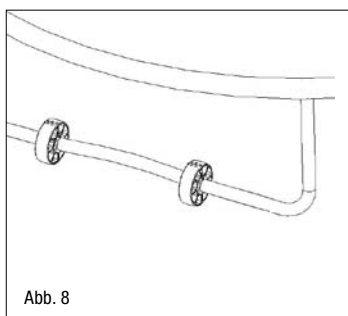


Abb. 8

HERZLICHEN GLÜCKWUNSCH ZUM ERWERB DIESES PRODUKTES!

Bitte lesen Sie diese Bedienungsanleitung sorgfältig durch. Die Bedienungsanleitung ist fester Bestandteil des Produktes. Bewahren Sie sie deshalb genauso wie die Verpackung für spätere Fragen sorgfältig auf. Wenn Sie das Produkt an Dritte weitergeben, geben Sie bitte immer diese Bedienungsanleitung mit. Dieses Produkt muss von einem Erwachsenen aufgebaut werden. Dieses Produkt ist nicht für den gewerblichen Gebrauch konstruiert. Die Benutzung des Produktes erfordert bestimmte Fähigkeiten und Kenntnisse. Setzen Sie es nur altersgerecht ein, und benutzen Sie das Produkt ausschließlich für seinen vorgesehenen Zweck.

TECHNISCHE SPEZIFIKATIONEN

Artikel: 2 Transporträder zur Befestigung an Rohren mit 38 mm Durchmesser
 Artikelnummer: 95780

Wenn Sie Probleme beim Aufbau haben oder weitere Produktinformationen wünschen finden Sie alles Wissenswerte unter <http://www.hudora.de/>.

INHALT

2 Transporträder
 1x Gebrauchshinweise

Weitere Teile, die unter Umständen in der Lieferung enthalten sind, werden nicht benötigt.

AUFBAUANLEITUNG

Drücken Sie den an der Seite des Rades befestigten Hebel H zur Radmitte (Abb. 1) und klappen Sie die beiden Radhälften auseinander. Entfernen Sie den Zylinder Z aus der Mitte des Rades (Abb. 2) und klappen Sie diesen ebenfalls auf.

VARIANTE 1, KOMPLETTER RÜCKBAU:

Legen Sie den auseinander geklappten Zylinder um ein Ende der Querstange eines Trampolinfußes (Abb. 3). Klappen Sie dann die beiden Zylinderhälften hörbar einrastend zusammen. Legen Sie nun das auseinander geklappte Rad um den bereits am Trampolinfuß befindlichen Zylinder (Abb. 4). Klappen Sie die beiden Radhälften zusammen und drücken den an der Radseite befindlichen Hebel in die Richtung der Lauffläche des Rades, um die Radhälften fest miteinander zu verbinden (Abb. 5). Wiederholen Sie die beschriebenen Vorgänge für das zweite Rad und befestigen Sie dieses am selben Trampolinfuß am anderen Ende der Querstange (Abb. 6). Wenn die Räder fest montiert sind, können Sie das Trampolin auf der entgegengesetzten Seite hochheben und mittels der Räder verschieben. Nachdem Sie das Trampolin versetzt haben müssen die beiden Räder komplett zurückgebaut werden. Drücken Sie den Hebel H in die Radmitte (Abb. 1) und nehmen das äußere Rad ab. Ziehen Sie die beiden Hälften des Zylinders Z (Abb. 2) auseinander und nehmen diese ebenfalls von der Querstange.

VARIANTE 2, PARTIELLER RÜCKBAU:

Legen Sie den auseinander geklappten Zylinder um die Querstange eines Trampolinfußes. Platzieren Sie diesen Zylinder im nach oben gewölbten Bereich der Querstange (Abb. 7). Legen Sie nun das auseinander geklappte Rad um den bereits am Trampolinfuß befindlichen Zylinder (Abb. 4). Klappen Sie die beiden Radhälften zusammen und drücken den an der Radseite befindlichen Hebel in die Richtung der Lauffläche des Rades, um die Radhälften fest miteinander zu verbinden (Abb. 5). Wiederholen Sie die beschriebenen Vorgänge für das zweite Rad und befestigen Sie dieses am selben Trampolinfuß ebenfalls in dem nach oben gewölbten Bereich der Querstange (Abb. 8). Wenn die Räder fest montiert sind, können Sie das Trampolin auf der entgegengesetzten Seite hochheben und mittels der Räder verschieben. Nach der Versetzung des Trampolines ist es notwendig die äußeren Radhälften zurück zu bauen, drücken Sie dafür den Hebel H in die Radmitte (Abb. 1) und nehmen das äußere Rad ab. Der innere Zylinder Z hingegen kann in dem gewölbten Bereich der Querstange des Trampolinfußes verbleiben.

WARTUNG UND LAGERUNG

Reinigen Sie das Produkt nur mit einem Tuch oder feuchten Lappen und nicht mit speziellen Reinigungsmitteln! Überprüfen Sie das Produkt vor und nach Gebrauch auf Schäden und Verschleisspuren. Nehmen Sie keine baulichen Veränderungen vor! Verwenden Sie zu Ihrer eigenen Sicherheit nur Original-Ersatzteile. Diese können Sie bei HUDORA beziehen. Sollten Teile beschädigt sein oder scharfe Ecken und Kanten entstanden sein, darf das Produkt nicht mehr verwendet werden! Nehmen Sie im Zweifel mit unserem Service Kontakt auf (<http://www.hudora.de/service/>). Lagern Sie das Produkt an einem sicheren, witterungsgeschützten Ort, so dass es nicht beschädigt werden kann oder Personen verletzen kann.

ENTSORGUNGSHINWEIS

Bitte führen Sie das Gerät am Ende seiner Lebensdauer den zur Verfügung stehenden Rückgabe- und Sammelsystemen zu. Fragen beantworten die Entsorgungsunternehmen vor Ort.

SERVICE

Wir sind bemüht, einwandfreie Produkte auszuliefern. Sollten trotzdem Fehler auftreten, sind wir genauso bemüht, diese zu beheben. Deswegen erhalten Sie zahlreiche Informationen zum Produkt, zu Ersatzteilen, Problemlösungen und verloren gegangene Aufbauanleitungen unter: <http://www.hudora.de/service/>.

Alle Abbildungen sind Designbeispiele.

