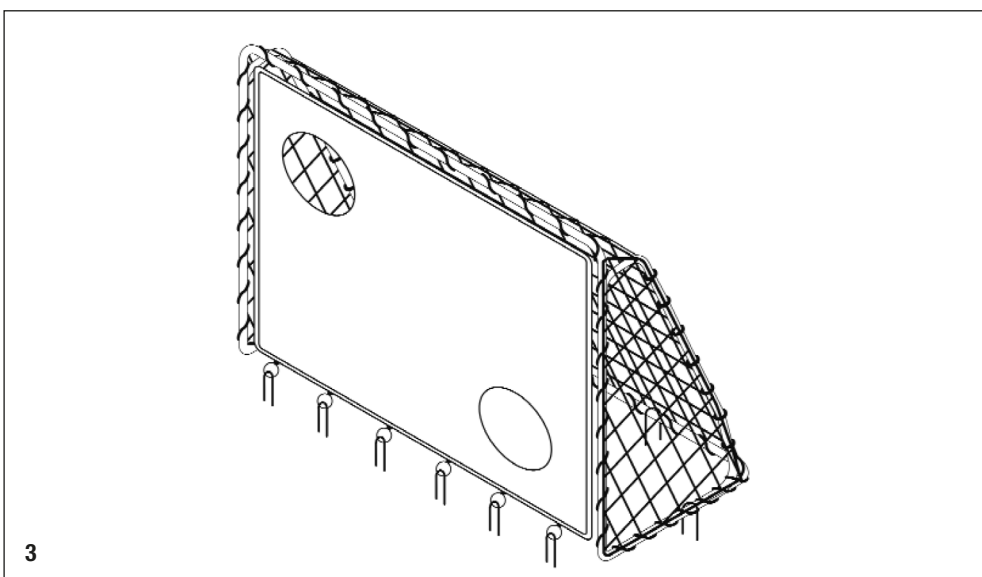
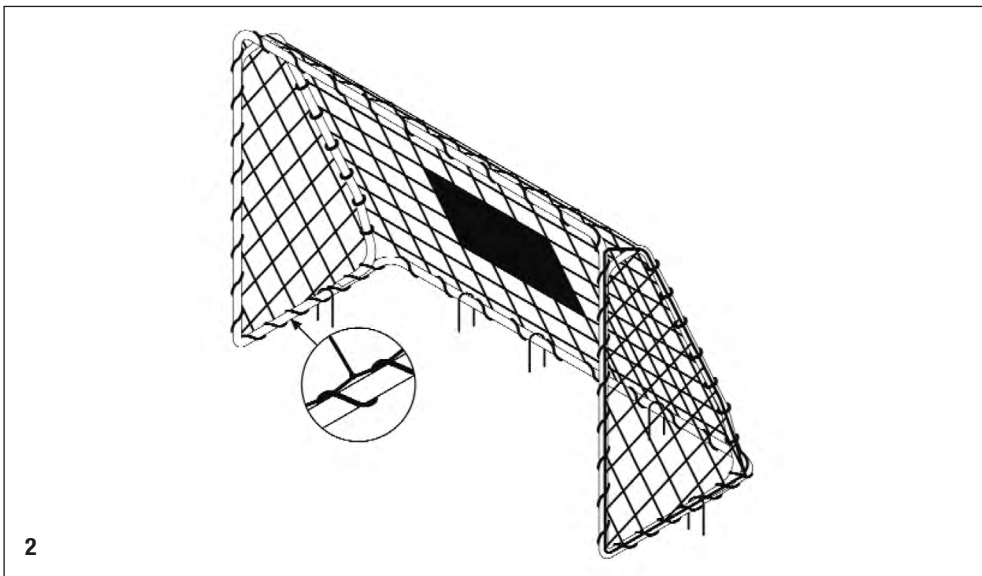
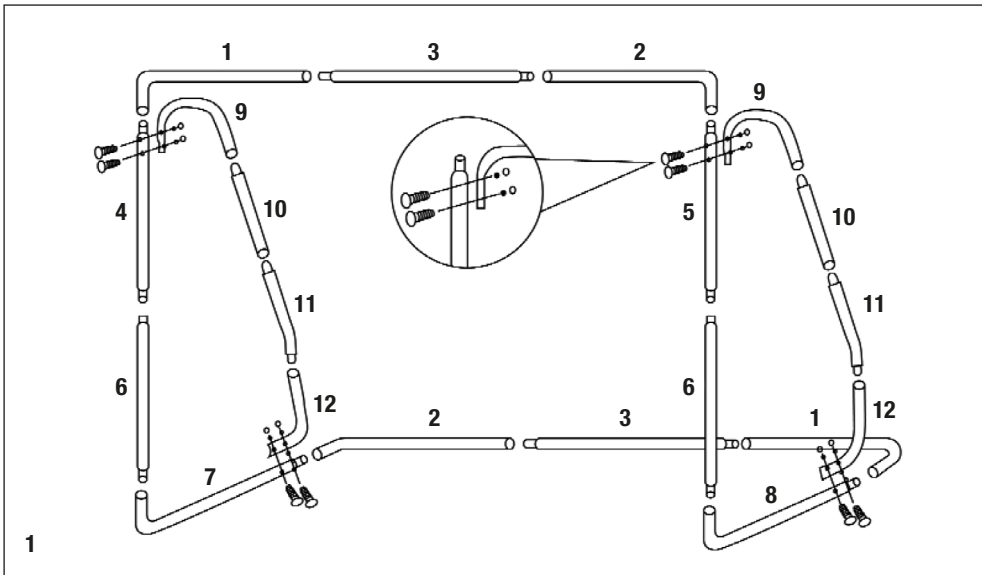


AUFBAU- UND GEBRAUCHSANLEITUNG



HERZLICHEN GLÜCKWUNSCH ZUM ERWERB DIESES PRODUKTES!

Bitte lesen Sie diese Bedienungsanleitung sorgfältig durch. Die Bedienungsanleitung ist fester Bestandteil des Produktes. Bewahren Sie sie deshalb genauso wie die Verpackung für spätere Fragen sorgfältig auf. Wenn Sie das Produkt an Dritte weitergeben, geben Sie bitte immer diese Bedienungsanleitung mit. Dieses Produkt muss von einem Erwachsenen aufgebaut werden. Dieses Produkt ist ausschließlich für den privaten Gebrauch konstruiert. Dieses Produkt ist nicht für den gewerblichen Gebrauch konstruiert. Die Benutzung des Produktes erfordert bestimmte Fähigkeiten und Kenntnisse. Setzen Sie es nur altersgerecht ein, und benutzen Sie das Produkt ausschließlich für seinen vorgesehenen Zweck.

TECHNISCHE SPEZIFIKATIONEN

Artikel: Fußballtor Trainer kicker Edition
 Artikelnummer: 76927, 76928, 76929, 76930, 76931
 Aufbaumaße: 213 x 152 x 76 cm
 Zweck: Trainingstor für vielseitiges Schuss- und Torwarttraining.

Wenn Sie Probleme beim Aufbau haben oder weitere Produktinformationen wünschen finden Sie alles Wissenswerte unter <http://www.hudora.de/service/>.

INHALT

20 x Torstangen
 1 x Tornetz
 1 x Schraubenset
 5 x Heringe (zur Standfixierung)
 6 x Heringe (zur Torwandfixierung)
 4 x Durchzugsleinen
 1 x Torwand
 1 x Diese Anleitung

Andere beiliegende Teile dienen dem Transportschutz und werden für den Aufbau und den Gebrauch des Artikels nicht benötigt.

SICHERHEITSHINWEISE

- **ACHTUNG!** Nicht für Kinder unter 36 Monaten geeignet. Lange Schnur. Strangulationsgefahr.
- **ACHTUNG!** Auf keinen Fall auf den Torrahmen oder das Netz klettern oder sich an die Torstangen hängen. Es besteht ernsthafte Verletzungsgefahr!
- Überprüfen Sie vor jeder Benutzung alle Teile des Tores auf Beschädigung und richtige Montage. Wichtig dabei ist das Prüfen der Verbindungsteile und Schraubverbindungen auf Festigkeit und Sitz. Eventuell entstandene scharfe Kanten sind sofort zu entfernen!
- Beaufsichtigen Sie Kinder bei der Benutzung!
- Für Schäden aus falscher Anwendung der Gebrauchsanleitung wird keine Haftung übernommen.

AUFBAUANLEITUNG

Hinweis: Ölen Sie die Steckverbindungen an den schmalen Enden vor dem Montieren ein wenig ein. Das vereinfacht den Zusammenbau und verlängert die Haltbarkeit des Produktes!

1. Montage des Torrahmens (Abb. 1)

Montieren Sie den Torrahmen wie in Abb. 1 gezeigt. Achten Sie darauf, dass Sie die entsprechend nummerierten Rohre verwenden.

2. Montage des Tornetzes (Abb. 2)

Die ins Netz eingenähten Fähnchen zeigen die oberen Torecken an. Befestigen Sie das Tornetz am Torrahmen, indem Sie die Durchzugsleine wie in Abb. 2 gezeigt um die Rohre fädeln und die losen Enden anschließend verknoten.

3. Montage der Torwand (Abb. 3)

Breiten Sie die Torwand aus und befestigen Sie sie an der Querlatte und den Seiten des Torrahmens mit Hilfe der Gummiseile und Plastikclips; sichern Sie dann mit Heringen die Unterkante am Boden wie in Abb. 3 gezeigt. Achten Sie darauf, dass die Clips auf der Rückseite der Torwand liegen, sodass sie nicht vom Ball getroffen werden können.

4. Standsicherung des Tores

Fixieren Sie zuletzt den Torrahmen mit Hilfe der Heringe am Boden. Vergewissern Sie sich, dass der Boden zur Verwendung von Heringen geeignet ist (z. B. keine Wasserleitung für Rasensprengleranlagen!). Stellen Sie dabei sicher, dass die Heringe ganz in den Boden eingeschlagen sind und fest sitzen. Vermeiden Sie herausragende Haken (Stolpergefahr). Auf zu festen Böden muss das Tor durch geeignete Maßnahmen anders vor dem Umstürzen gesichert werden, um Verletzungsgefahren vorzubeugen. Nie mit einem ungesicherten Tor spielen bzw. Tor nie ungesichert stehen lassen.

NUTZUNGSHINWEISE

- Bauen Sie das Tor ausschließlich auf einer ebenen Fläche auf.
- Bitte beachten Sie für das aufgebaute Tor einen Mindestabstand von 3 m zu umliegenden Hindernissen.
- Sichern Sie das Tor immer gegen Umstürzen – auch bei Nichtbenutzung.
- Setzen Sie das Produkt nicht unnötig schlechten Wetterbedingungen aus. Lagern Sie es trocken und kühl.
- Achten Sie auf Roststellen am Produkt und entfernen Sie sie umgehend. Durch das Zusammenschieben der Metallteile ist es möglich, dass die Schutzschicht zerkratzt wird und Rost entstehen kann.

WARTUNG UND LAGERUNG

Reinigen Sie das Produkt nur mit einem Tuch oder feuchten Lappen und nicht mit speziellen Reinigungsmitteln! Überprüfen Sie das Produkt vor und nach Gebrauch auf Schäden und Verschleißspuren. Nehmen Sie keine baulichen Veränderungen vor! Verwenden Sie zu Ihrer eigenen Sicherheit nur Original-Ersatzteile. Diese können Sie bei HUDORA beziehen. Sollten Teile beschädigt sein oder scharfe Ecken und Kanten entstanden sein, darf das Produkt nicht mehr verwendet werden! Nehmen Sie im Zweifel mit unserem Service Kontakt auf (<http://www.hudora.de/service/>). Lagern Sie das Produkt an einem sicheren, witterungsgeschützten Ort, so dass es nicht beschädigt werden kann oder Personen verletzt werden kann.

ENTSORGUNGSHINWEIS

Bitte führen Sie das Gerät am Ende seiner Lebensdauer den zur Verfügung stehenden Rückgabe- und Sammelsystemen zu. Fragen beantworten die Entsorgungsunternehmen vor Ort.

SERVICE

Wir sind bemüht einwandfreie Produkte auszuliefern. Sollten trotzdem Fehler auftreten, sind wir genauso bemüht, diese zu beheben. Sie finden zahlreiche Informationen zum Produkt, zu Ersatzteilen, Problemlösungen und verloren gegangene Aufbauanleitungen unter <http://www.hudora.de/service/>.

kicker Jubiläums-Edition
1920 bis heute