



**DE** AUFBAU- UND GEBRAUCHSANWEISUNG

**EN** INSTRUCTIONS ON ASSEMBLY AND USE

**IT** ISTRUZIONI PER IL MONTAGGIO E PER L'USO

**ES** INSTRUCCIONES DE MONTAJE Y DE USO

**FR** INSTRUCTIONS DE MONTAGE ET MODE D'EMPLOI

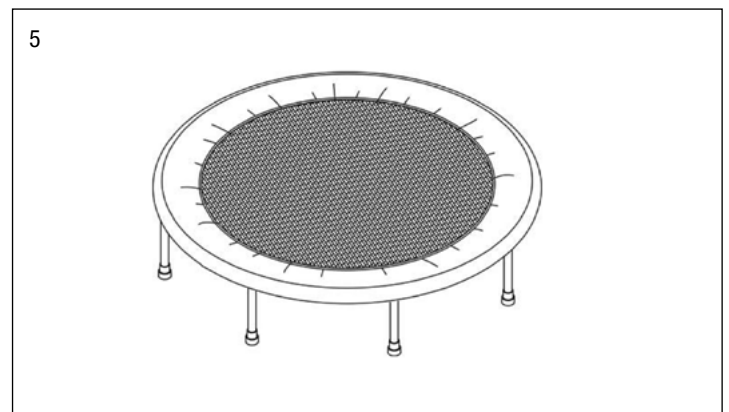
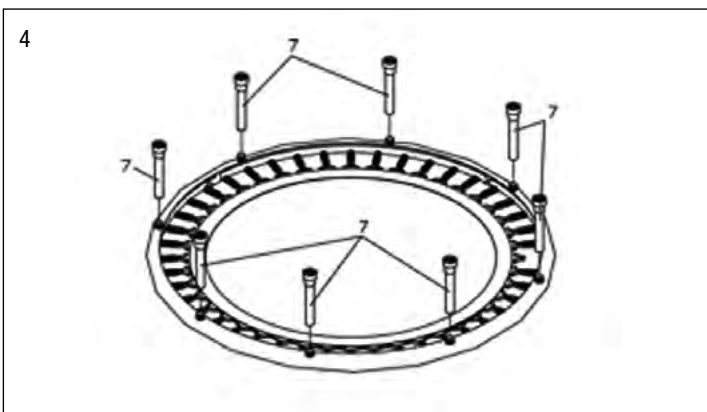
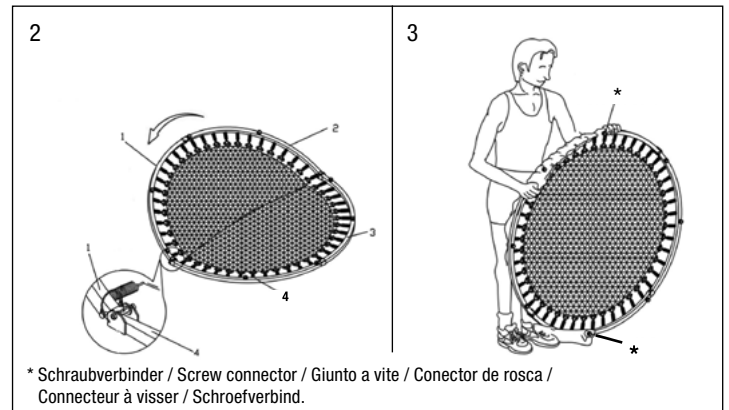
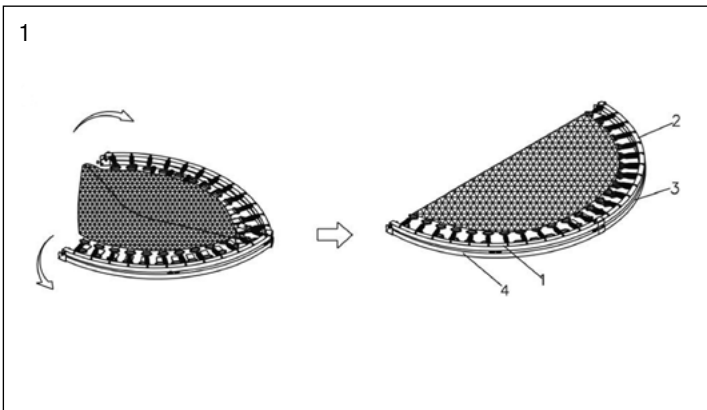
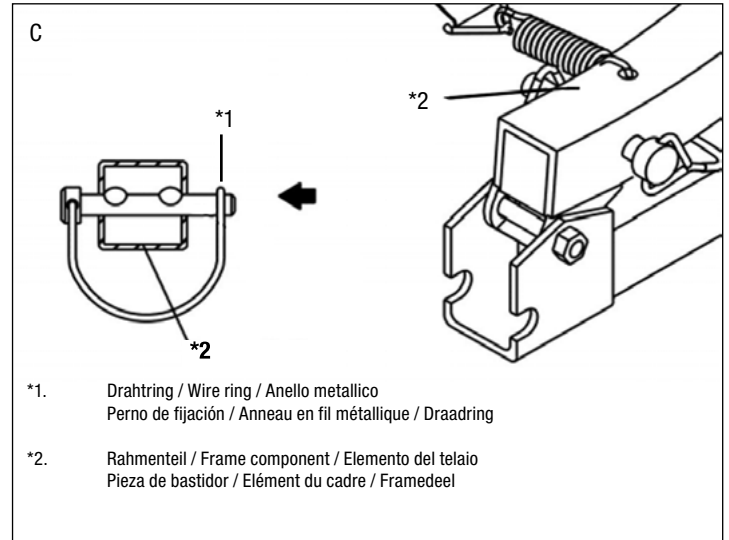
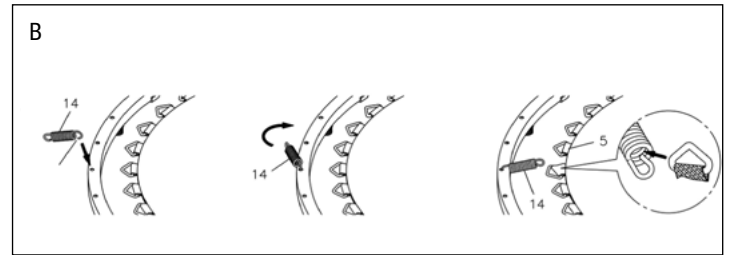
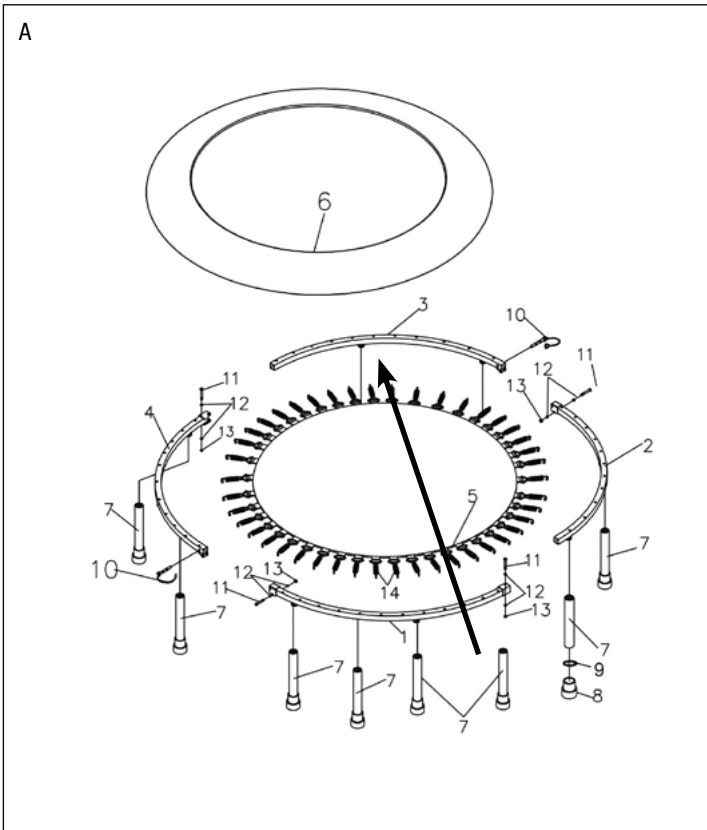
**NL** MONTAGE- EN GEBRUIKSHANDLEIDING

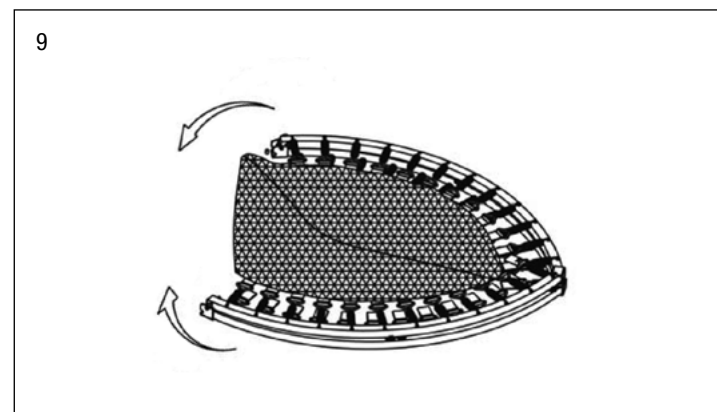
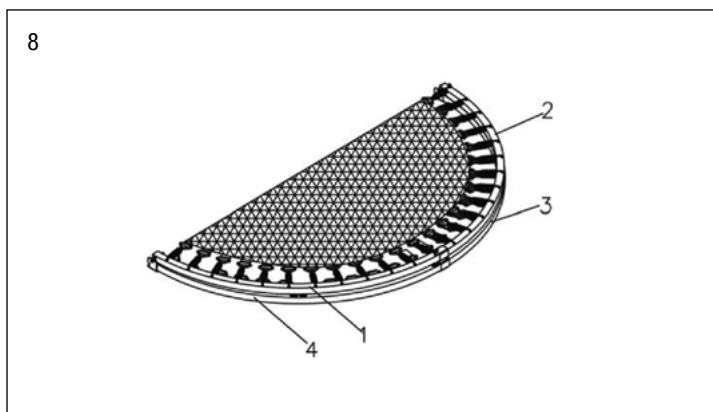
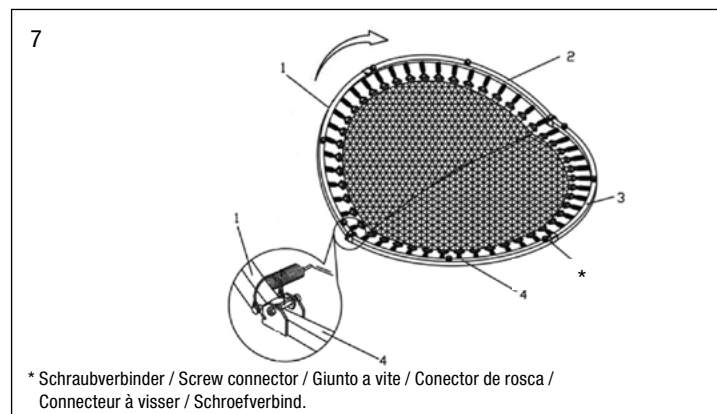
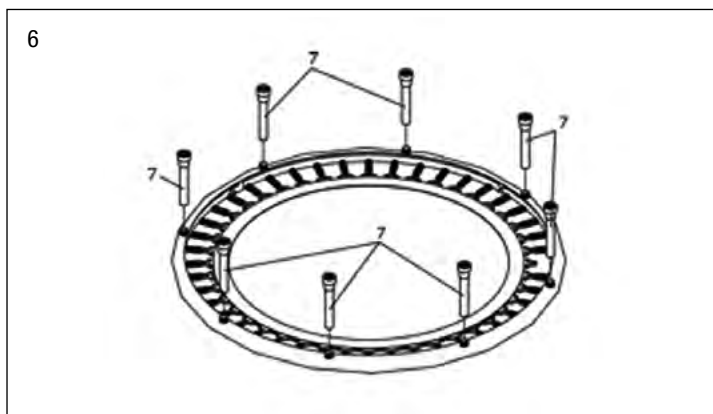


**HUDORA**

Hersteller: HUDORA | Jägerwald 13 | 42897 Remscheid | Germany  
[www.hudora.de](http://www.hudora.de)

Art.-Nr. 65138, 65408  
Stand 07/15  
1/16





### INHALT (TEILELISTE)

Nr.	Bezeichnung	Menge
1	Rahmenteil 1	1
2	Rahmenteil 2	1
3	Rahmenteil 3	1
4	Rahmenteil 4	1
5	Matte	1
6	Sicherheitspolster	1
7	Fuß	8
8	Fußkappe	8
9	Kappenunterlegscheibe	8
10	Sicherungsbolzen	2
11	Rundkopfschraube (1/4"-20 x 1 3/4")	4
12	Unterlegscheibe (1/4")	8
13	Selbstsichernde Mutter (Nylonbeschichtet) (1/4"-20)	4
14	Feder	48
15	Anleitung	1
16	Tragetasche	1

### CONTENT (PARTS LIST)

No.	Description	Quantity
1	Frame Component 1	1
2	Frame Component 2	1
3	Frame Component 3	1
4	Frame Component 4	1
5	Mat	1
6	Safety Padding	1
7	Stand	8
8	Stand Cover	8
9	Under Cover Disk	8
10	Safety Bolt	2
11	Round Head Screw (1/4"-20 x 1 3/4")	4
12	Disk (1/4")	8
13	Self-Tightening Nut (nylo coated) (1/4"-20)	4
14	Spring	48
15	Manual	1
16	Carrying bag	1

Weitere beiliegende Teile dienen dem Transportschutz und werden für den Aufbau und den Gebrauch des Artikels nicht benötigt.

Other items included are meant to facilitate safe transportation and are not required for the installation and use of the product.



## CONTENUTO (ELENCO PARTI)

N°.	Descrizione	Quantità
1	Elemento del telaio 1	1
2	Elemento del telaio 2	1
3	Elemento del telaio 3	1
4	Elemento del telaio 4	1
5	Telone	1
6	Imbottitura di sicurezza	1
7	Piede	8
8	Calotta del piede	8
9	Rondella per calotta	8
10	Perno di sicurezza	2
11	Vite a testa tonda (1/4"-20 x 1 3/4")	4
12	Rondella (1/4")	8
13	Dado autobloccante (rivestito in nylon) (1/4"-20)	4
14	Molla	48
15	Istruzioni per l'uso	1
16	Borsa	1

Sono incluse altre parti che servono alla protezione durante il trasporto e non sono necessarie per il montaggio e l'utilizzo dell'articolo.

## CAPACITÉ (LISTE DES PIÈCES)

N°	Désignation	Quantité
1	Élément de cadre 1	1
2	Élément de cadre 2	1
3	Élément de cadre 3	1
4	Élément de cadre 4	1
5	Tapis	1
6	Rembouillage de sécurité	1
7	Pied	8
8	Embout de pied	8
9	Rondelle de capuchon	8
10	Boulon de sécurité	2
11	Vis à tête ronde (1/4"-20 x 1 3/4")	4
12	Rondelle (1/4")	8
13	Ecrou autobloquant (recouvert de nylon) (1/4"-20)	4
14	Ressort	48
15	Mode d'emploi	1
16	Sac	1

Les autres pièces fournies ne servent qu'à assurer la protection pendant les opérations de transport seront donc inutiles pendant le montage et l'utilisation de l'article.

## CONTENIDO (LISTADO DE PIEZAS)

N°	Descripción	Cantidad
1	Pieza de bastidor 1	1
2	Pieza de bastidor 2	1
3	Pieza de bastidor 3	1
4	Pieza de bastidor 4	1
5	Lona	1
6	Colcha de protección	1
7	Pata	8
8	Capuchón para pata	8
9	Arandela para capuchón	8
10	Perno de fijación	2
11	Tornillo de cabeza redonda (1/4"-20 x 1 3/4")	4
12	Arandela (1/4")	8
13	Tuerca autofijadora (recub. nylon) (1/4"-20)	4
14	Muelle	48
15	Indicaciones de uso	1
16	Bolsa	1

Las otras piezas anexas sirven para la protección para el transporte y no se requieren para la estructura y el uso de este artículo.

## INHOUD (ONDERDELENLIJST)

Nr.	Aanduiding	Aantal
1	Framedeel 1	1
2	Framedeel 2	1
3	Framedeel 3	1
4	Framedeel 4	1
5	Mat	1
6	veiligheidsbekleding	1
7	Voet	8
8	Voetkap	8
9	Onderlegschiif kap	8
10	Borgbouten	2
11	Rondkopschroef (1/4"-20 x 1 3/4")	4
12	Onderlegschiif (1/4")	8
13	Zelfborgende moer (nyloncoating) (1/4"-20)	4
14	Veer	48
15	Gebruiksaanwijzing	1
16	Tas	1

Andere onderdelen zijn benodigd voor het vervoer en zijn niet nodig voor de opbouw en het gebruik van het artikel.

## HERZLICHEN GLÜCKWUNSCH ZUM ERWERB DIESES PRODUKTES!

Bitte lesen Sie diese Bedienungsanleitung sorgfältig durch. Die Bedienungsanleitung ist fester Bestandteil des Produktes. Bewahren Sie sie deshalb genauso wie die Verpackung für spätere Fragen sorgfältig auf. Wenn Sie das Produkt an Dritte weitergeben, geben Sie bitte immer diese Bedienungsanleitung mit. Dieses Produkt muss von einem Erwachsenen aufgebaut werden. Dieses Produkt ist nicht für den gewerblichen Gebrauch konstruiert. Die Benutzung des Produktes erfordert bestimmte Fähigkeiten und Kenntnisse. Setzen Sie es nur altersgerecht ein, und benutzen Sie das Produkt ausschließlich für seinen vorgesehenen Zweck.

### TECHNISCHE SPEZIFIKATIONEN

Artikel:	Faltbares Fitness-Trampolin 140 cm Ø
Artikelnummer:	65138 // 65408
Maximale Belastbarkeit:	100 kg

### SICHERHEITSHINWEISE

Diese Beschreibung hilft Ihnen, das Trampolin gefahrlos aufzubauen, darauf sicher zu turnen und es sachgemäß zu lagern.

- Benutzen Sie das Trampolin nur auf ebenem, festem Boden. Falls Sie in Räumen üben, achten Sie auf genügend Freiraum rundum, so dass Sie beim Training nicht an Einrichtungsstücke stoßen. Kontrollieren Sie insbesondere den Abstand zur Decke bzw. zu Leuchten und dergleichen! Ungenügender Spielraum kann zu gefährlichen Kopfverletzungen führen.
- Das Trampolin kann überall verwendet werden, solange ein ebener Untergrund und ausreichend Raumhöhe gegeben sind. Sorgen Sie dafür, dass sich in der Umgebung des Trampolins keine kantigen oder spitzen Gegenstände befinden.
- Achten Sie beim Üben auf ausreichende Beleuchtung, damit Sie die Sprungtuchmitte leicht erkennen können. Springen Sie nicht auf die seitliche Abdeckung.
- Die Standfüße Ihres Trampolins sind mit rutschfesten Gummifüßen ausgestattet. Wie bei jedem Gummi können die Füße im ungünstigen Fall abfärben. Legen Sie bitte daher einen Schutz auf empfindliche Böden.
- Achten Sie auf den technisch einwandfreien Zustand des Trampolins. Benutzen Sie es nicht, falls Sie Mängel feststellen. Sorgen Sie für umgehende Reparatur defekter Teile. Nehmen Sie keine technischen Modifikationen an dem Trampolin vor.
- Achtung! Dieses Fitness-Trampolin ist kein Spielzeug. Kinder dürfen das Trampolin nur unter Aufsicht von Erwachsenen benutzen.
- Das Trampolin darf jeweils nur von einer einzelnen Person benutzt werden.
- Beachten Sie das zulässige Benutzergewicht in Abschnitt „Technische Spezifikationen“.
- Trainieren Sie am besten barfuß. Vom Training in Strümpfen raten wir ab, da Sie auf dem Sprungtuch ausrutschen könnten. Falls Sie doch Schuhe bevorzugen, dann solche mit weichen Gummisohlen und ohne Absätze. Achten Sie darauf, dass sich an den Schuhen keine scharfen Kanten oder Spitzen befinden, die das Sprungtuch beschädigen könnten.
- Achtung: Auf keinen Fall dürfen Hochsprungübungen, Saltos oder anderweitige akrobatische Kunststücke darauf durchgeführt werden. Hüpfen Sie niemals vom Trampolin herab auf den Boden!
- Bitte achten Sie vor jeder Benutzung des Faltrampolins darauf, dass das Sicherheitspolster (6) gut und richtig befestigt ist.
- Stellen Sie das Trampolin nie auf Betonboden auf. Legen Sie Matratzen oder Decken rund um das Trampolin, falls der Boden zu hart ist, um ein eventuelles Herunterfallen abzufedern.
- Halten Sie rund um das Trampolin einen Raum von 2 m frei.
- Die Höhe des Freiraums über dem Sprungtuch muss mindestens 5 m betragen.
- Das Trampolin muss laufend auf seine Gebrauchstauglichkeit, z.B. zulässige Abnutzung der Verschleißteile, überwacht werden.
- Verschleißteile sind:
  - Verspannung und deren Befestigung
  - Befestigung der Abdeckung am Gerät
  - Gleitschutz
  - Sprungtuch

### MONTAGEANLEITUNG

1. Achten Sie darauf, dass sich während der Montage keine Kinder in der Nähe des Faltrampolins aufhalten.
2. Berühren Sie die Enden der Rahmenteile nicht mit den Fingern, wenn Sie das Faltrampolin entfalten. Das Faltrampolin rastet in der entfalteten Position ein. Wenn Finger zwischen den Enden der Rahmenteile eingeklemmt werden, kann es zu ernsthaften Verletzungen kommen.
3. Wenn Sie das Faltrampolin entfalten, springen die Rahmenteile in die gefaltete Position zurück, falls Sie sie loslassen, bevor sie eingerastet sind.
4. Das Faltrampolin sollte immer von zwei oder mehr kräftigen Personen entfaltet oder gefaltet werden.

Prüfen Sie VOR der Montage alle Federn. Diese sind von uns vormontiert. Wenn eine der Federn nicht befestigt oder beschädigt ist, führen Sie die Schritte wie in Abbildung B gezeigt aus, um die Feder zu befestigen oder auszutauschen:

- Haken Sie das offene Ende der Feder (14) in das Loch in der Schiene ein.
- Drehen Sie die Feder (14) in Richtung des Trampolins.
- Schieben Sie den Metallbügel an der Matte (5) in den Federhaken.

Vergewissern Sie sich VOR der Montage, dass die Sicherungsbolzen (10) richtig in die Rahmenteile eingesetzt sind. Die beiden Vorsprünge müssen innerhalb der Rahmenteile montiert werden, wie in der Querschnittszeichnung der Abbildung C gezeigt. Andernfalls können die Sicherungsbolzen (10) während des Montageschritts 3 beschädigt werden.

#### SCHRITT 1

Legen Sie das Trampolin auf den Boden und öffnen Sie die Rahmenteile. Das Trampolin muss nun wie in Abbildung 1 aussehen.

Vergewissern Sie sich, dass die Sicherungsbolzen (10) in die Enden der Rahmenteile (1, 2) eingesetzt sind und den Drahring sichern. Beide Enden der Sicherungsbolzen (10) sollten ca. 30 cm Abstand zwischen den Rahmenteil (1 + 2 und 3 + 4) und dem Drahring haben. Beachten Sie hierzu die Abbildung 2.

#### SCHRITT 2

Halten Sie die Rahmenteile (3, 4) und drücken Sie die Rahmenteile (1, 2) herunter, um das Trampolin in die flache Position zu entfalten. Die Rahmenteile (1, 4) und die Schienen (2, 3) sollten einrasten und durch die Sicherungsbolzen (10) gesichert werden, wenn Sie die flache Position erreicht haben. Beachten Sie hierzu die Abbildung 2.

**WARNUNG:** Berühren Sie die Enden der Rahmenteile in den Scharnierbereichen nicht mit den Fingern, während Sie das Trampolin falten oder entfalten. Wenn die Finger zwischen den Enden der Rahmenteile eingeklemmt werden, kann es zu ernsthaften Verletzungen kommen!

#### SCHRITT 3

Schieben Sie das Sicherheitspolster (6) über den Rahmen. Vergewissern Sie sich, dass die Löcher in dem Sicherheitspolster (6) genau über den Schraubverbindungen der Beine liegen. Beachten Sie hierzu die Abbildung 3.

**HINWEIS:** Legen Sie eine Öffnung über den Schraubverbinder und wiederholen Sie diesen Schritt dann mit dem Schraubverbinder auf der gegenüberliegenden Seite des Trampolins.

#### SCHRITT 4

Schrauben Sie die acht Beine (7) in die Schraubverbinder im Rahmen. Beachten Sie hierzu die Abbildung 4. Das Sicherheitspolster (6) muss fest mit dem Rahmen verbunden sein, bevor das Trampolin benutzt werden kann. Das Trampolin muss fest auf den Boden gestellt werden, wie in Abbildung 5 gezeigt.

#### SCHRITT 5

Stellen Sie das Trampolin in der normalen, für die Benutzung vorgesehenen Position auf. Vergewissern Sie sich, dass das Sicherheitspolster (6) die Federn des Faltrampolins abdeckt. Stellen Sie sich auf das Trampolin, um sicherzustellen, dass alle acht Beine gerade auf dem Boden stehen. Beachten Sie hierzu die Abbildung 5.

Alle Abbildungen sind Designbeispiele.

## ABBAU/ZUSAMMENFALTEN DES TRAMPOLINS

### SCHRITT 6

Schrauben Sie die Beine (7) von den Gewindestützen des Rahmens ab (siehe Abbildung 6).

### SCHRITT 7

Bevor Sie das Trampolin zusammenfalten, entfernen Sie bitte das Sicherheitspolster. Legen Sie das Trampolin mit der Oberseite nach unten auf einen strapazierfähigen Boden. Stellen Sie sich so auf den Rahmen des Trampolines, dass der linke Fuß mittig auf Rahmenteil 4 und der rechte Fuß mittig auf Rahmenteil 3 steht. Lösen Sie den Sicherungsbolzen aus dem Trampolinrahmen. Halten Sie mit der linken Hand Rahmenteil 1 und mit der rechten Hand Rahmenteil 2 und ziehen Sie nun beide Rahmenteile zu sich hin (siehe Abbildung 7).

### SCHRITT 8

Falten Sie das Trampolin mittig (siehe Abbildung 8).

### SCHRITT 9

Legen Sie das Trampolin wie in Abbildung 9 gezeigt zusammen.

## WARTUNG UND LAGERUNG

Reinigen Sie das Produkt nur mit einem Tuch oder feuchten Lappen und nicht mit speziellen Reinigungsmitteln! Überprüfen Sie das Produkt vor und nach Gebrauch auf Schäden und Verschleisspuren. Nehmen Sie keine baulichen Veränderungen vor! Verwenden Sie zu Ihrer eigenen Sicherheit nur Original-Ersatzteile. Diese können Sie bei HUDORA beziehen. Sollten Teile beschädigt sein oder scharfe Ecken und Kanten entstanden sein, darf das Produkt nicht mehr verwendet werden! Nehmen Sie im Zweifel mit unserem Service Kontakt auf (<http://www.hudora.de/service/>). Lagern Sie das Produkt an einem sicheren, witterungsgeschützten Ort, so dass es nicht beschädigt werden kann oder Personen verletzen kann.

Lagern Sie das Trampolin in einem dunklen Raum, trocken und ausreichend vor Staub und spitzen Gegenständen geschützt. Reinigen Sie das Sprungtuch am besten mit einer Bürste. Die anderen Teile können ggf. mit einem feuchten Lappen abgewischt werden. Nutzen Sie die Schutzkappen, um die Gewinde vor Korrosion zu schützen, wenn die Beine nicht montiert sind.

## ENTSORGUNGSHINWEIS

Bitte führen Sie das Gerät am Ende seiner Lebensdauer den zur Verfügung stehenden Rückgabe- und Sammelsystemen zu. Fragen beantworten die Entsorgungsunternehmen vor Ort.

## SERVICE

Wir sind bemüht einwandfreie Produkte auszuliefern. Sollten trotzdem Fehler auftreten, sind wir genauso bemüht, diese zu beheben. Deswegen erhalten Sie zahlreiche Informationen zum Produkt, zu Ersatzteilen, Problemlösungen und verloren gegangene Aufbauanleitungen unter <http://www.hudora.de>.



## CONGRATULATIONS ON PURCHASING THIS PRODUCT!

Please read these instructions carefully. The instructions are an integral component of the product. Therefore, please store them and the packaging carefully in case questions arise in the future. Please always include these instructions when giving the product to a third party. This product must be assembled by an adult. This product is not designed for industrial use. The use of the product requires certain capabilities and skills. Always adjust according to the age of the user and use for the purpose it has been designed for.

## TECHNICAL SPECIFICATIONS

Item: Fitness trampoline foldable 140 cm Ø

Item number: 65138 // 65408

Maximum carrying capacity: 100 kg

## SAFETY WARNINGS

This description will help you to assemble and use the trampoline safely as well as to store it properly.

- The trampoline must be used only on level, firm ground. If you are exercising in interior rooms, make sure that you have ample space around you so that you will not bump into furnishings while exercising. In particular, make sure that you have sufficient clearance to the ceiling or lamps. Insufficient clearance may result in dangerous head injuries.
- The trampoline may be used anywhere as long as it is placed on a level surface and the room is high enough. Make sure that no angular or sharp objects are in the vicinity of the trampoline.
- It is important to have adequate light when you are using the trampoline so that you can easily see the middle of the mat. Do not jump on the side covering.
- Your trampoline's base feet are equipped with non-slip rubber feet. Like any rubber material, the feet may leave marks. It is therefore wise to place a protective covering on floors susceptible to damage from such marks.
- Make sure that the trampoline is in technically perfect condition. Do not use it if you notice any defects. See to it that defective parts are repaired immediately. Do not modify the trampoline technically in any way.
- **Warning!** This fitness trampoline is not a toy. Children should always be supervised by an adult when using the trampoline.
- The trampoline should only be used by one person at a time.
- Maximum user weight has been mentioned in the Technical Specifications.
- It is advisable to be barefoot when using the trampoline. We recommend that you avoid wearing socks because they might cause you to slip on the mat surface. If you prefer to wear shoes, they should have soft rubber and should not have heels. Make sure that the shoes have no sharp edges or points that might damage the mat.
- **Caution:** Under no circumstances should high-jumping exercises, somersaults or other acrobatic feats be performed on the trampoline. Never jump off the trampoline onto the ground!
- Prior to any use of the folding trampoline, check the correct attachment of the safety padding (6).
- Never place the trampoline on a concrete floor. Place mattresses and blankets around the trampoline, in order to cushion a possible fall, in case the floor is too hard.
- Ensure a free space of 2 m around the trampoline's diameter.
- The height of the clearance above the jumping mat has to at least amount to 5 m.
- The trampoline shall constantly be monitored for its suitability for use, for example, with regard to the permissible wear and tear of the wearing parts.
- Wearing parts are:
  - Spannings and their fixations
  - The fastening of the covering on the device
  - Anti-skid protection
  - Jumping mat

## INSTALLATION INSTRUCTIONS

1. Keep children away from the folding trampoline during the installation process.
2. Do not touch the ends of the frame components with your fingers while unfolding the folding trampoline. The folding trampoline will lock into the unfolded position. If fingers are caught between the ends of the frame components, pinching may cause serious injuries.
3. If you let go prior to the frame components having locked into place the frame components will go back into the folded up position while you are unfolding the folding trampoline.
4. The folding trampoline should always be unfolded or folded by two or more strong individuals. Prior to installation, cross check all springs. These have been pre-installed by the factory. If one of the springs is not attached or appears to be damaged, please perform the steps to secure the spring or exchange it as shown in figure B:

- Hook the open end of the spring (14) into the hole on the panel.
- Turn the spring (14) in the direction of the trampoline.
- Slide the metal bow on the mat (5) over the spring hooks.

Prior to the performing the installation, make sure that the safety bolts (10) have been inserted into the frame components correctly. The two overhangs must be installed within the frame components, as shown in the cross sectional drawing in the Figure. Failure to do so can cause damage to the safety bolts (10) during installation step 3.

### STEP 1

Place the trampoline on the ground and open the frame components. The trampoline should look exactly as shown in Figure 1.

Make sure that the safety bolts (10) have been inserted into the ends of the panels (1, 2) and secure the wire ring. Both ends of the safety bolts (10) should be placed at intervals of approx. 30 cm between the frame components (1 + 2 and 3 + 4) and the wire ring. See Figure 2.

### STEP 2

Hold the frame components (3, 4) while pressing down the frame components (1, 2) to unfold the trampoline in a flat position. Frame components (1, 4) and rails (2, 3) should lock into place and be secured by the safety bolts (10) once you have reached the flat position. See Figure 2.

**WARNING:** Do not allow your fingers to touch the end of the panels in the hingejoint areas while you are folding or unfolding the trampoline. If your fingers get caught between the ends of the panels, pinching can cause serious injuries!

### STEP 3

Push the safety padding (6) over the panel frame. Make sure that the holes in the safety padding (6) are perfectly aligned with the screw connections of the stands. See Figure 3.

**NOTE:** Place the opening over the screw connector and repeat this step for the screw connection on the opposite end of the trampoline.

### STEP 4

Screw the eight legs (7) into the screw connectors on the panel frame. See Figure 4. The safety padding (6) must be securely connected with the frame before the trampoline may be used. The trampoline must be placed firmly on the ground as shown in Figure 5.

### STEP 5

Place the trampoline into its normal position suitable for its used. Make sure that the safety padding (6) covers the springs of the folding trampoline. Stand on the trampoline to make sure that all eight legs are placed straight on the ground. See Figure 5.

All images are examples of the design.



## DISMANTLING/FOLDING OF THE TRAMPOLINE

### STEP 6

Unscrew the legs (7) from the threaded supports of the frame (see figure 6).

### STEP 7

You should remove the safety cushion, prior to folding up the trampoline. Place the trampoline with the top down on a hard-wearing floor. Position yourself on the frame of the trampoline in such a way that your left foot is in the middle of frame section 4 and right foot is in the middle of frame section 3. Loosen the safety bolts from the trampoline frame. Hold frame section 1 with your left hand and frame section 2 with the right one, and now pull in the two frame sections towards yourself (see figure 7).

### STEP 8

Fold the trampoline in the middle (see figure 8).

### STEP 9

Now fold the entire trampoline as shown in figure 9.

---

## MAINTENANCE AND STORAGE

Use a dry or damp cloth only to clean the product; do not use special cleaning agents! Check the product for damage or traces of wear and tear before and after each use. Do not make any structural changes. For your own safety, please use original spare parts only. These can be sourced from HUDORA. If parts become damaged or if sharp edges or corners should develop, the product may not be used any more. If in any doubt, please contact our service team (<http://www.hudora.de/service/>). Store the product in a safe place where it is protected from the elements, cannot be damaged, and cannot injure anyone.

Store the trampoline in a dark area and protect it from dust and sharp objects. Clean the cloth material with a brush. All other parts may be cleaned with a damp cloth. Use the protective covers to protect windings from corrosion whenever the legs are not installed.

---

## DISPOSAL ADVICE

At the end of the product's life, please dispose of it at an appropriate collection point provided in your area. Local waste management companies will be able to answer your questions on this.

---

## SERVICE

We make every effort to deliver faultless products. If faults do arise however, we put just as much effort into rectifying them. Therefore, you can find numerous information on the product, replacement parts, solutions to problems and lost assembly manuals at <http://www.hudora.de>.



## CONGRATULAZIONI PER AVER ACQUISTATO QUESTO PRODOTTO!

La preghiamo di leggere molto attentamente questo manuale. Il manuale fa parte del prodotto. Quindi va conservato come tutto l'imballaggio per eventuali domande in futuro. Dando il prodotto a terzi per cortesia allegare sempre il manuale. Il prodotto deve essere montato da un adulto. Questo prodotto non è adatto per uso commerciale. L'utilizzo del prodotto richiede determinate abilità e conoscenze. Usare solo in maniera adeguata all'età, e utilizzare il prodotto esclusivamente per gli scopi previsti.

### SPECIFICHE TECNICHE

Articolo: Trampolino fitness pieghevole 140 cm Ø  
 Articolo numero: 65138 // 65408  
 Massima capacità portante: 100 kg

### ISTRUZIONI DI SICUREZZA

Le istruzioni ivi contenute servono per montare perfettamente ed in modo sicuro il trampolino, per far sì che vi possiate allenare senza correre rischi e per conservarlo al meglio.

- Impiegate il trampolino elastico soltanto su di una superficie piana e robusta. Quando si svolgono gli esercizi in ambienti chiusi, assicurarsi che intorno al trampolino vi sia spazio sufficiente in modo da non urtare elementi di mobili o altre attrezzature durante l'allenamento. Controllate in particolar modo la distanza dal soffitto e dai lampadari oppure oggetti simili! Uno spazio libero insufficiente può provocare gravi lesioni alla testa.
- Il trampolino può essere utilizzato ovunque, sempre che sia appoggiato su terreno piatto e stabile e sia garantita una sufficiente distanza dal soffitto. Fate attenzione che nello spazio intorno al trampolino non vi siano oggetti appuntiti o spigoli.
- Assicuratevi che durante gli allenamenti vi sia sufficiente illuminazione, in modo da riconoscere punto centrale del trampolino. Non saltate sulla parte esterna della pedana di salto.
- I piedini d'appoggio del trampolino sono forniti di altrettanti piedini di gomma per antiscivolo. Come per ogni oggetto di gomma essi possono perdere colore, si consiglia pertanto di proteggere un pavimento delicato.
- Porre attenzione a che il trampolino fornito sia perfettamente integro. Non utilizzatelo nel caso in cui riscontrate dei difetti. In questo caso provvedete a farlo riparare. Non effettuate modifiche tecniche all'oggetto.
- Avvertenza! Questo trampolino per fitness non è un giocattolo. I bambini pertanto lo debbono utilizzare solo con la supervisione di un adulto.
- Il trampolino deve essere utilizzato da una persona per volta.
- Fate attenzione al peso utente consentito nella sezione „caratteristiche tecniche“.
- Allenatevi a piedi nudi. Sconsigliamo di indossare calze, in quanto si corre il rischio di scivolare. Nel caso preferiate indossare scarpe, sceglietene con la suola morbida e senza tacco. Fate attenzione che le scarpe non siano dotate di punte o parti dure, che danneggerebbero la piattaforma.
- Attenzione: non effettuare in nessun caso salti acrobatici. Non saltate mai direttamente dal trampolino a terra!
- Prima di usare il trampolino elastico pieghevole vi preghiamo di verificare che l'imbottitura di sicurezza (6) sia stata fissata correttamente.
- Non montare mai il trampolino su pavimenti in calcestruzzo. Posizionare materassi e coperte tutt'intorno al trampolino se il pavimento è troppo duro, al fine di ammortizzare un'eventuale caduta.
- Mantenete intorno al trampolino uno spazio di 2 m.
- L'altezza dello spazio libero sopra il telo elastico deve essere di almeno 5 m.
- Controllare regolarmente l'idoneità all'uso del trampolino, per es. ammissibile logorio delle parti soggette a usura.
- Sono parti soggette a usura:
  - Controventatura e il suo fissaggio
  - Fissaggio della copertura sull'attrezzo
  - Dispositivo antisdrucchiolevole
  - Telo elastico

### ISTRUZIONI PER IL MONTAGGIO

1. Prestare attenzione che, durante la fase di montaggio, non vi siano bambini in prossimità del trampolino elastico pieghevole.
2. Non toccate con le dita le estremità degli elementi del telaio quando stendete il trampolino elastico. Il trampolino elastico pieghevole si blocca in posizione distesa. Se vi schiacciate le dita tra le estremità degli elementi del telaio, potreste procurarvi delle lesioni gravi.
3. Quando si distende il trampolino elastico pieghevole, gli elementi del telaio ritornano a piegarsi se vengono rilasciati prima di scattare in posizione.
4. Il trampolino elastico pieghevole dovrebbe essere aperto o chiuso da due o più persone in forza.

Controllare le molle prima della fase di montaggio, che sono preassemblate. Se unadelle molle non è stata fissata o risulta danneggiata, procedere come mostrato appositamente nella figura B il fissaggio o la sostituzione della molla:

- agganciate l'estremità aperta della molla (14) al foro della guida.
- girate la molla (14) in direzione del trampolino.
- infilate la staffa di metallo (5) nel gancio della molla.

Accertarsi prima del montaggio che i perni di sicurezza (10) siano applicati correttamente negli elementi del telaio. Le due sporgenze devono essere montate all'interno degli elementi del telaio, come mostrato nel disegno in sezione della figura. Altrimenti i perni di sicurezza (10) potrebbero danneggiarsi durante la fase di montaggio 3.

#### FASE 1

Poggiate il trampolino elastico sul pavimento ed aprite gli elementi del telaio. Il trampolino elastico deve apparire, come mostrato nella figura 1. Accertarsi che i perni di sicurezza (10) siano applicati alle estremità delle guide (1, 2) e fissare l'anello metallico. E' consigliabile che i perni di sicurezza (10) vengano disposti a circa 30 cm di distanza tra gli elementi del telaio (1 + 2 e 3 + 4) e l'anello metallico, come mostrato nella figura 2.

#### FASE 2

Mantenete fermi gli elementi del telaio (3, 4) e comprimete gli altri due (1, 2) verso il basso per distendere il trampolino elastico su suolo piano. Gli elementi del telaio (1, 4) e le guide (2, 3) dovrebbero scattare in posizione e poi fissati coi perni di sicurezza (10) dopo aver raggiunto la posizione piana, come mostrato nella figura 2.

**AVVERTENZA:** Non toccate con le dita le estremità delle guide nella zona delle cerniere mentre stendete o piegate il trampolino elastico. Se vi schiacciate le dita tra le estremità delle cerniere del telaio, potreste procurarvi delle lesioni gravi!

#### FASE 3

Spostate l'imbottitura di sicurezza (6) sopra il telaio con guide. Accertarsi che i fori presenti nell'imbottitura (6) sovrastano esattamente i collegamenti a vite delle gambe, come mostrato nella figura 3.

**AVVERTENZA:** Praticate un foro sul giunto a vite e ripetere poi la procedura con il giunto a vite presente sul lato opposto del trampolino elastico.

#### FASE 4

Avvitare le otto gambe (7) nel giunto a vite del telaio con guide, come mostrato appositamente nella figura 4. L'imbottitura di sicurezza (6) deve essere fissata saldamente al telaio, prima di poter utilizzare il trampolino elastico. Il trampolino elastico deve essere poggiate saldamente sul suolo come mostrato appositamente nella figura 5.

#### FASE 5

Distendete il trampolino elastico nella posizione normale prevista per l'impiego. Accertarsi che l'imbottitura di sicurezza (6) copra le molle del trampolino elastico pieghevole. Accertarsi che le otto gambe siano poggiate ben dritte sul suolo, come mostrato appositamente nella figura 5.

Tutte le illustrazioni sono esempi di progetti.

## SMONTAGGIO/RIPIEGATURA DEL TRAMPOLINO

### FASE 6

Svitare le gambe (7) dai raccordi filettati del telaio (figura 6).

### FASE 7

Prima di ripiegare il trampolino, rimuovere l'imbottitura di sicurezza. Posizionare il trampolino con il lato superiore verso il basso su un pavimento resistente. Posizionatevi sul telaio del trampolino in modo che il piede sinistro stia al centro della sezione del telaio 4 e il piede destro al centro della sezione del telaio 3. Allentate il bullone di sicurezza dal telaio del trampolino. Tenete con la mano sinistra la sezione del telaio 1 e con la mano destra la sezione del telaio 2 e tirate adesso verso di voi entrambe le sezioni del telaio (figura 7).

### FASE 8

Piegate il trampolino al centro (figura 8).

### FASE 9

Ripiegate il trampolino come mostrato in figura 9.

---

## MANUTENZIONE E CONSERVAZIONE

Pulire il prodotto solo con un panno oppure con un panno inumidito senza usare speciali detergenti. Verificate che il prodotto non abbia subito danno e non presenti tracce di usura prima e dopo l'uso. Non apportate alcuna modifica al prodotto. Utilizzate per la vostra sicurezza solo ricambi originali. Essi si possono acquistare presso la ditta HUDORA. Se le parti dovessero essere danneggiate oppure dovessero evidenziare angoli e spigoli, il prodotto non potrà essere più utilizzato. Nel dubbio contattate il nostro centro di assistenza tecnica (<http://www.hudora.de/service/>). Stoccate il prodotto in un luogo sicuro, protetto dalle intemperie, in modo che non possa essere danneggiato o ferire delle persone.

Conservate il trampolino in un ambiente poco illuminato, asciutto e sufficientemente protetto dalla polvere e dalla presenza di oggetti appuntiti. Pulite il telone preferibilmente con una spazzola. Le altre parti possono essere eventualmente pulite con un panno inumidito. Usate dei tappi per proteggere le filettature dalla corrosione quando le gambe non sono assemblate.

---

## ISTRUZIONI PER LO SMALTIMENTO

Siete pregati di portare l'apparecchio, al termine della propria durata utile, presso un apposito punto di raccolta e di restituzione disponibile. L'impresa di smaltimento locale sarà a vostra disposizione per rispondere ad eventuali domande.

---

## ASSISTENZA TECNICA

Ci sforziamo a fornire dei prodotti perfettamente funzionali. Se comunque doveste riconoscere eventuali difetti, ci impegneremo subito a rimuoverli. A tale proposito riceverete tante informazioni sul prodotto, sui pezzi di ricambio, sulle soluzioni ai problemi e sulle istruzioni per il montaggio andate perse sul sito web all'indirizzo <http://www.hudora.de>.



## ¡LE FELICITAMOS POR LA COMPRA DE ESTE PRODUCTO!

Lea atentamente este manual de instrucciones. El manual de instrucciones forma parte integrante del producto. Consérvelo por ello cuidadosamente, al igual que el embalaje, para posteriores consultas y preguntas. Entregue asimismo el manual cuando preste o regale el producto a terceros. Este producto debería ser montado por un adulto. El producto no se diseña para el uso comercial. El uso del producto requiere de ciertas capacidades y conocimientos. Utilícelo sólo conforme a la edad y exclusivamente con el objeto previsto.

### ESPECIFICACIONES TÉCNICAS

Artículo: Trampolín de gimnasia plegable 140 cm Ø

Artículo número: 65138 // 65408

Carga máxima: 100 kg

### INSTRUCCIONES DE SEGURIDAD

Esta descripción le ayudará a montar el trampolín en forma segura, hacer gimnasia sobre él sin peligro y a conservarlo adecuadamente.

- Coloque el trampolín sólo sobre una superficie plana y firme. Si practica en un espacio cerrado, preste atención a tener suficiente espacio alrededor suyo para evitar chocar con paredes, techos, lámparas o muebles durante los saltos. La falta de espacio suficiente puede provocar lesiones sumamente graves de la cabeza.
- El trampolín puede utilizarse en todas partes siempre que exista un suelo plano y suficiente altura de techo. Observe que en el entorno del trampolín no haya objetos angulosos o puntiagudos.
- Al ejercitar procure que haya suficiente iluminación para poder reconocer con facilidad el centro de la lona de salto. No salte sobre la cubierta lateral.
- Las patas de su trampolín están provistas de pies de goma antideslizantes. Como cualquier goma, en casos desfavorables los pies podrían desteñir. Por ello coloque por favor una protección en suelos sensibles.
- Observe el perfecto estado técnico del trampolín. No lo utilice si detecta defectos. Procure una reparación inmediata de las partes defectuosas. No efectúe modificaciones técnicas en el trampolín.
- ¡Advertencia! Este trampolín de gimnasia no es un juguete. Los niños sólo deben utilizar el trampolín bajo la supervisión de un adulto.
- El trampolín sólo debe utilizarse de a una persona por vez.
- Tenga en cuenta el peso de usuario admitido en el capítulo "Especificaciones técnicas".
- Entrene preferentemente descalzo. Desaconsejamos el entrenamiento en medias, ya que pueden resbalar sobre la lona de salto. Pero si usted prefiere los zapatos, utilice aquellos de suela de goma blanda y sin tacones. Observe que los zapatos no tengan bordes o puntas agudas que puedan dañar la lona de salto.
- Atención: En ningún caso deben realizarse ejercicios de saltos de altura, volteretas u otras muestras de habilidades artísticas. ¡Nunca salte del trampolín al suelo!
- Asegúrese de que la colcha de protección (6) esté sujeta firme y correctamente antes de usar el trampolín plegable.
- Nunca coloque el trampolín sobre el suelo de hormigón. Coloque colchones o mantas alrededor del trampolín en caso de que el piso sea demasiado duro para amortiguar posibles caídas.
- Mantenga un espacio de 2 m libre alrededor del trampolín.
- La altura del área libre por sobre la tobera de salto debe ser de como mínimo 5 m.
- Controle constantemente las condiciones de uso del trampolín, por ejemplo desgaste permitido de las piezas de desgaste.
- Las piezas de desgaste son:
  - Arriostramiento y su sujeción
  - Sujeción de la cobertura al dispositivo
  - Protección contra deslizamiento
  - Tobera de salto

### INSTRUCCIONES DE MONTAJE

1. Preste atención a que no haya niños en las inmediaciones del trampolín plegable durante el montaje.
2. No toque los extremos de las piezas del bastidor con los dedos mientras esté desplegando el trampolín plegable. El trampolín plegable engatilla en la posición desplegada. Ud. puede lesionarse gravemente si se pilla los dedos entre los extremos de las piezas del bastidor.
3. Si Ud. suelta las piezas del bastidor antes de que engatillen mientras está desplegando el trampolín plegable, las piezas del bastidor se pliegan de nuevo automáticamente.
4. El trampolín plegable debería ser plegado y desplegado siempre por dos o más personas previstas de la fuerza suficiente.

Compruebe todos los muelles ANTES del montaje. Los muelles han sido montados previamente en fábrica. Si uno de los muelles no está sujeto o deteriorado, proceda al igual que en la figura B para sujetar o recambiar el muelle:

- Enganche el extremo abierto del muelle (14) en el agujero situado en la barra.
- Gire el muelle (14) en dirección del trampolín.
- Enganche el estribo metálico incorporado en la lona (5) al gancho del muelle.

ANTES del montaje, asegúrese de que los pernos de fijación (10) estén insertados correctamente en las piezas del bastidor. Ambos salientes han de estar montados en el interior de las piezas del bastidor, de la manera señalada en el dibujo de sección. De lo contrario, los pernos de fijación (10) pueden dañarse durante la etapa de montaje 3.

#### PASO 1

Deponga el trampolín en el suelo y abra las piezas del bastidor. El trampolín debería tener ahora el aspecto mostrado en la figura 1. Asegúrese de que los pernos de fijación (10) estén insertados en los extremos de las barras (1, 2) y fijen el anillo de alambre. Ambos extremos de los pernos de fijación (10) deberían observar una distancia de aprox. 30 cm entre las piezas del bastidor (1 + 2 y 3 + 4) y el anillo de alambre. Véase a este efecto la figura 2.

#### PASO 2

Sujete las piezas del bastidor (3, 4) y empuje las piezas del bastidor (1, 2) hacia abajo para desplegar el trampolín en posición plana. Las piezas del bastidor (1, 4) y las barras (2, 3) deberían engatillar y ser fijadas por los pernos de fijación (10) al alcanzar la posición plana. Véase a este efecto la figura 2.

ADVERTENCIA: No toque con los dedos los extremos de las barras en las zonas de las bisagras mientras esté plegando o desplegando el trampolín. ¡Ud. puede lesionarse gravemente si se pilla los dedos entre los extremos de las barras!

#### PASO 3

Corra la colcha de protección (6) sobre el bastidor. Asegúrese de que los agujeros en la colcha de protección (6) estén situados exactamente encima de los conectores de rosca de las patas. Véase a este efecto la figura 3.

NOTA: Coloque un orificio encima de un conector de rosca y repita esta operación con el conector de rosca situado en el lado opuesto del trampolín.

#### PASO 4

Atornille las ocho patas (7) a los conectores de rosca en el bastidor. Véase a este efecto la figura 4. La colcha de protección (6) ha de estar unida firmemente al bastidor para poder usarse el trampolín. El trampolín debe reposar firmemente en el suelo de la manera indicada en la figura 5.

#### PASO 5

Coloque el trampolín en la posición normal prevista para el uso. Asegúrese de que la colcha de protección (6) cubra los muelles del trampolín plegable. Súbase al trampolín para asegurarse de que todas las patas reposen rectas sobre el suelo. Véase a este efecto la figura 5.

Todas las ilustraciones son ejemplos de diseño.

## DESMONTAR/DOBLAR EL TRAMPOLÍN

### PASO 6

Atornille las patas (7) del tornillo roscado al marco (figura 6).

### PASO 7

Antes de plegar el trampolín remueva la colcha de protección. Coloque el trampolín con la parte superior hacia abajo sobre una superficie resistente. Colóquese de tal manera en el marco del trampolín, que el pie izquierdo quede en el centro de la parte del marco 4 y la derecha en el centro de la parte del marco 3. Suelte los bulones de seguridad del marco del trampolín. Con la mano izquierda sostenga la parte 1 del marco y con la derecha la parte 2. Luego tire ambas partes del marco hacia Ud. (figura 7).

### PASO 8

Doble el trampolín en el centro (figura 8).

### PASO 9

Pliegue el trampolín como se indica en la figura 9.

---

## MANTENIMIENTO Y ALMACENAMIENTO

Limpie el producto sólo con un paño o un trapo húmedo y no con agentes de limpieza especiales. Revise el producto antes y después del uso en cuanto a daños y rastros de desgaste. No efectúe modificaciones estructurales. Por su propia seguridad, utilice sólo repuestos originales. Podrá adquirirlos en HUDORA. Si hay partes dañadas o se han generado ángulos y bordes filosos, el producto no deberá seguir siendo utilizado. En caso de duda, contáctese con nuestro servicio técnico a <http://www.hudora.de/service/>. Guarde el producto en un lugar seguro, protegido de las inclemencias del tiempo, de modo que no pueda ser dañado ni pueda lastimar a personas.

Almacene el trampolín en un local oscuro, seco y suficientemente protegido del polvo y los objetos puntiagudos. Utilice preferiblemente un cepillo para limpiar la lona. Las demás partes pueden limpiarse, en su caso, con un paño húmedo. Use los capuchones para proteger de la corrosión a las roscas cuando no estén montadas las patas.

---

## INSTRUCCIONES DE DESECHACIÓN

Utilice los sistemas de devolución o recogida disponibles para desechar el producto cuando éste llegue al final de su vida útil. Consulte en su caso a los servicios de desechación locales.

---

## SERVICIO

Procuramos vender siempre productos perfectos. Si éstos presentan, no obstante, defectos, procuramos eliminarlos inmediatamente. Por ello proporcionamos numerosas informaciones sobre el producto y los recambios, soluciones a problemas e instrucciones de montaje perdidas en <http://www.hudora.de>.

**FÉLICITATIONS POUR L'ACHAT DE CE PRODUIT!**

Veillez lire attentivement le présent mode d'emploi. Le mode d'emploi fait partie intégrante du produit. Veuillez en conséquence le conserver soigneusement ainsi que l'emballage à des fins de questions ultérieures. Si vous cédez le produit à un tiers, veuillez également lui donner le présent mode d'emploi. Ce produit doit être monté par un adulte. Ce produit n'a pas été conçu à des fins industrielles. L'utilisation du produit nécessite certaines facultés et connaissances. Ne l'utilisez que conforme à l'âge d'utilisation et utilisez le produit uniquement dans son but prévu.

**SPÉCIFICATIONS TECHNIQUES**

Article: Trampoline pour fitness pliable 140 cm Ø  
Référence de l'article: 65138 // 65408  
Charge maximale: 100 kg

**AVIS DE SÉCURITÉ**

Cette description vous aide de monter le trampoline sans danger, d'y exercer sûrement et de le garder adéquatement.

- Utilisez le trampoline uniquement sur un sol plat et ferme. Si vous vous exercez dans des locaux fermés, veillez à avoir suffisamment d'espace libre tout autour de manière à ne pas vous cogner contre des parties de l'équipement lors de l'entraînement. Vérifiez en particulier la distance jusqu'au plafond et en particulier aux lampes ou autres objets de ce type ! Un espace libre insuffisant peut entraîner de dangereuses blessures à la tête.
- Le trampoline peut être utilisé partout, tant qu'il y a un sol pleine et suffisamment d hauteur de la pièce. Prenez soin à ce qu'il n'y aura pas d'objets angles ou aigues dans l'environnement du trampoline.
- En exercent, faites attention à ce qu'il y a assez de lumière, pour pouvoir facilement reconnaître le centre du tissu de saut. Ne sautez pas sur la couverture du côté.
- Les pieds de votre trampoline sont équipés d'un caoutchouc anti-glissemment. Comme chaque caoutchouc, ça peut, dans le mauvais cas, déteindre. Alors veillez mettre une protection sur les sols sensibles.
- Faites attention à l'état technique impeccable du trampoline. Ne l'utilisez pas si vous constatez des fautes. Prenez soin au repérage immédiat des pièces défectueuses. Ne faites pas des modifications techniques sur le trampoline.
- Attention! Ce trampoline pour fitness n'est pas un jouet. Les enfants ne peuvent utiliser le trampoline qu'en accompagnement des adultes.
- Le trampoline ne peut être utilisé d'une seule personne à la fois.
- Merci de respecter le poids maximal de l'utilisateur indiqué ci-dessus dans « Caractéristiques techniques ».
- Il est conseillé de s'entraîner pieds nues. On vous déconseille de s'entraîner en portant des bas, car vous pouvez glisser sur le tissu de saut. Si vous préférez quand même de porter des chaussures, celles-ci devraient être des chaussures avec la semelle caoutchouc et sans talon. Faites attention à ce qu'il n'y a pas des angles aigues ou des dentelles sur les chaussures qui peuvent heurter le tissu de saut.
- Attention: En aucun cas ce n'est permis d'exercer des sauts très hauts, des saltos ou d'autres coups acrobates là-dessus. Ne sautez jamais du trampoline directement au sol!
- Avant chaque utilisation du trampoline pliable, vérifiez que le rembourrage de sécurité (6) est bien correctement fixé.
- N'installez jamais le trampoline sur un sol en béton. Placez des tapis ou des couvertures autour du trampoline si le sol est trop dur afin d'amortir une éventuelle chute.
- Prévoir un espace libre de 2 mètres autour du trampoline.
- La hauteur de l'espace libre au-dessus du tapis de saut doit être de 5 m minimum.
- L'aptitude à l'emploi du trampoline, p. ex. l'usure admissible des pièces d'usure, doit être surveillée en permanence.
- Les pièces d'usure sont :
  - le dispositif de tension et sa fixation
  - la fixation du recouvrement sur l'appareil
  - la protection anti-glissemment
  - le tapis de saut

**INSTRUCTIONS DE MONTAGE**

1. Veillez à ce qu'aucun enfant ne soit présent à proximité du trampoline pliable pendant le montage.
2. Ne posez pas les doigts sur les extrémités des éléments du cadre lorsque vous dépliez le trampoline pliable. Le trampoline pliable va s'encliqueter en position dépliée. Si les doigts sont coincés entre les extrémités des éléments de cadre, cela peut occasionner des blessures graves.
3. Lorsque vous dépliez le trampoline pliable, les éléments du cadre retombent en position pliée si vous les lâchez avant qu'ils soient encliquetés.
4. Le trampoline pliable doit toujours être déplié ou replié par deux ou plusieurs personnes vigoureuses.

Vérifiez tous les ressorts AVANT le montage. Ceux-ci sont pré-montés par nous. Si l'un des ressorts n'était pas fixé ou était endommagé, veuillez suivre les étapes comme indiqué sur le schéma B pour les fixer ou les remplacer :

- Accrochez l'extrémité ouverte du ressort (14) dans le trou du rail.
- Tournez le ressort (14) en direction du trampoline.
- Poussez l'étrier en métal du tapis de saut (5) dans le crochet du ressort.

Assurez-vous AVANT le montage que les boulons de sécurité (10) sont correctement insérés dans les éléments du cadre. Les deux parties saillantes doivent être montées à l'intérieur des éléments du cadre comme indiqué sur le schéma en coupe transversale. Sinon les boulons de montage (10) peuvent être endommagés pendant l'étape 3 du montage.

**ETAPE 1**

Posez le trampoline sur le sol et ouvrez les éléments du cadre. Le trampoline doit alors être conforme au schéma 1. Assurez-vous que les boulons de sécurité (10) sont correctement introduits dans les extrémités des rails (1, 2) et verrouillez l'anneau en fil métallique. Les deux extrémités des boulons de sécurité (10) doivent être à une distance d'environ 30 cm entre les parties du cadre (1 + 2 et 3 + 4) et l'anneau en fil métallique. Cf. schéma 2.

**ETAPE 2**

Tenez les éléments de cadre (3, 4) et abaissez les éléments de cadre (1, 2) pour déplier le trampoline en position à plat. Les éléments de cadre (1, 4) et les rails (2, 3) doivent s'encliqueter et être fixés au moyen des boulons de sécurité (10) lorsque vous avez atteint la position à plat. Cf. schéma 2.

**ATTENTION:** Ne mettez pas les doigts sur les extrémités des rails dans la zone des charnières pendant que vous pliez ou dépliez le trampoline. Si les doigts sont coincés entre les extrémités des rails, cela peut entraîner des blessures graves !

**ETAPE 3**

Enfilez le rembourrage de sécurité (6) sur le cadre des rails. Assurez-vous que les trous dans le rembourrage de sécurité (6) sont positionnés juste en face des fixations vissées des supports. Cf. schéma 3.

**CONSIGNE:** Posez une ouverture au-dessus du connecteur à visser et répétez cette étape avec le connecteur à visser sur le côté opposé du trampoline.

**ETAPE 4**

Vissez les huit supports (7) dans les connecteurs à visser dans le cadre de rails, conformément au schéma 4. Le rembourrage de sécurité (6) doit être solidement fixé au cadre avant de pouvoir utiliser le trampoline. Le trampoline doit être posé fermement sur le sol, comme indiqué sur le schéma 5.

**ETAPE 5**

Mettez le trampoline debout dans la position normale prévue pour l'utilisation. Assurez-vous que le rembourrage de sécurité (6) recouvre bien les ressorts du trampoline pliable. Mettez-vous debout sur le trampoline pour vous assurer que les huit supports sont tous posés droits sur le sol comme indiqué sur le schéma 5.

Tous les schémas sont indicatifs.

## DÉMONTAGE/PLIAGE DU TRAMPOLINE

### ETAPE 6

Dévissez les jambes (7) des embouts taraudés du cadre. Cf. schéma 6.

### ETAPE 7

Enlevez le rembourrage de sécurité avant de plier le trampoline. Posez le trampoline avec la face supérieure tournée vers le bas sur un sol résistant. Placez-vous sur le cadre du trampoline de façon à ce que le pied gauche se trouve au milieu de la pièce de cadre 4 et le pied droit au milieu de la pièce de cadre 3. Enlevez le blocage de sécurité du cadre de trampoline. Tenez la pièce de cadre 1 avec la main gauche et la pièce de cadre 2 avec la main droite et tirez maintenant les deux pièces de cadre vers vous. Cf. schéma 7.

### ETAPE 8

Pliez le trampoline au milieu. Cf. schéma 8.

### ETAPE 9

Assemblez le trampoline comme montré dans le schéma 9.

---

## ENTRETIEN ET STOCKAGE

Nettoyez le produit uniquement avec un tissu ou chiffon humide et non avec un produit de nettoyage spécial! Avant et après utilisation, vérifiez le produit afin de détecter tout signe d'endommagement ou d'usure. N'apportez aucune modification conceptuelle. Pour votre propre sécurité, n'utilisez que des pièces de rechange d'origine. Vous pouvez les acquérir auprès de HUDORA. Le produit ne doit plus être utilisé en cas d'endommagement de certaines parties ou d'apparition de coins saillants ou d'arêtes vives. En cas de doute, prenez contact avec notre service après-vente (<http://www.hudora.de/service/>). Stockez le produit dans un endroit sûr et à l'abri des intempéries de manière à ce qu'il ne puisse pas être endommagé et qu'il ne puisse blesser personne.

Gardez le trampoline dans une chambre sombre et sèche, qui est suffisamment protégée de poussière et d'objets aigues. Nettoyez le tissu de saut au meilleur avec une brosse. Les autres pièces, si nécessaire, peuvent être nettoyés avec un chiffon mouillant. Merci d'utiliser les capuchons afin de protéger les vis filetées de la corrosion, lorsque les tubes sont démontés.

---

## CONSIGNES D'ÉLIMINATION

A la fin de la durée de vie de l'appareil, veuillez l'amener dans un centre de reprise et de collecte mis à disposition. Le personnel des déchetteries répondra à toutes vos questions sur place.

---

## SERVICE APRÈS-VENTE

Nous nous efforçons de livrer des produits irréprochables. Cependant, en cas de défaillances, nous déployons également tous les efforts requis afin de les éliminer. Vous pouvez obtenir de nombreuses informations sur le produit, les pièces de rechange, la résolution des problèmes et les instructions de montage égarées sur <http://www.hudora.de>.

## HARTELIJK GEFELICITEERD MET DE KOOP VAN DIT PRODUCT!

Lees de gebruiksaanwijzing zorgvuldig door. De gebruiksaanwijzing is een vast bestanddeel van het product. Bewaar de gebruiksaanwijzing en verpakking dus zorgvuldig voor eventuele vragen op een later tijdstip. Wanneer u het product aan derden overdraagt, moet u de gebruiksaanwijzing ook meegeven. Dit product moet door een volwassene gemonteerd worden. Dit product is niet geconstrueerd en niet toegelaten voor commercieel gebruik. Het gebruik van het product vereist specifieke vaardigheden en kennis. Gebruik het uitsluitend in overeenstemming met de leeftijd en gebruik het product uitsluitend voor het beoogde doel.

### TECHNISCHE SPECIFICATIES

Artikel:	Fitness-trampoline inklapbaar 140 cm Ø
Artikelnummer:	65138 // 65408
Maximale belastbaarheid:	100 kg

### VEILIGHEIDSAANWIJZINGEN

Deze beschrijving helpt u om de trampoline veilig op te zetten, om er veilig op te turnen en om haar op een goede manier op te bergen.

- Gebruik de trampoline alleen op een stevige, vlakke ondergrond. Wanneer u in binnenruimtes oefent, moet er rondom voldoende vrije ruimte zijn, zodat u bij het trainen niet tegen inrichtingsobjecten aanstoot. Controleer met name de afstand tot het plafond, lampen etc.! Onvoldoende ruimte kan gevaarlijk hoofdletsel tot gevolg hebben.
- De trampoline kan overal gebruikt worden, zolang er een effen ondergrond en voldoende hoogte beschikbaar is. Zorg ervoor dat er in de omgeving van de trampoline geen scherpe of spitse voorwerpen aanwezig zijn.
- Let bij het oefenen op voldoende verlichting, zodat u gemakkelijk het midden van de springmat kunt zien. Spring niet op de randafdekking.
- De standpoten van uw trampoline zijn voorzien van slipvaste rubberen voeten. Zoals bij elk rubber kunnen de voeten in het ongunstigste geval afgeven. Leg daarom een beschermer op een gevoelige vloer.
- Let op een technisch probleemloze toestand van de trampoline. Gebruik deze niet in geval van gebreken. Laat defecte onderdelen meteen repareren. Verricht geen technische wijzigingen bij de trampoline.
- Waarschuwing! Deze fitness-trampoline is geen speelgoed. Kinderen mogen de trampoline alleen onder toezicht van volwassenen gebruiken.
- De trampoline mag altijd alleen maar door 1 persoon tegelijk worden gebruikt!
- U kunt het toegestane gewicht vinden in de paragraaf "Technische Specificaties".
- Train het liefst op blote voeten. Wij raden het oefenen op sokken af, omdat u dan kunt uitglijden op de springmat. Geef u de voorkeur aan schoenen, gebruik dan schoenen met rubberen zolen en zonder hakken. Let erop dat de schoenen geen scherpe randen of punten hebben die de spring mat beschadigen.
- Opgelet: In geen geval mogen er hele hoge sprongen en salto's of andere acrobatische kunsten op de trampoline worden verricht. Spring nooit van de trampoline af op de grond!
- Controleer vóór gebruik van de vouwtrampoline of de veiligheidsbekleding (6) correct en goed bevestigd is.
- Plaats de trampoline nooit op een betonnen vloer. Leg matrassen of dekens rondom de trampoline, voor het geval de vloer te hard is, om een eventuele val op te vangen.
- Hou rondom de trampoline een ruimte van 2 meter vrij.
- De hoogte van de vrije ruimte boven het springdoek moet ten minste 5 m bedragen.
- De trampoline moet voortdurend worden gecontroleerd op zijn geschiktheid, bijvoorbeeld op betrouwbaar gebruik van de aan slijtage onderhavige onderdelen.
- Aan slijtage onderhavige onderdelen zijn:
  - verspanning en bijbehorende bevestiging
  - bevestiging van de afdekking op het apparaat
  - antislipcomponenten
  - springdoek

### MONTAGE-INSTRUCTIES

1. Let erop dat er tijdens de montage geen kinderen bij de opvouwbare trampoline zijn.
2. Zorg ervoor dat u met uw vingers niet tussen de framedelen komt bij het uitklappen van de trampoline. De vouwtrampoline vergrendelt zichzelf in de uitgeklapte positie. Als uw vingers tussen de framedelen bekneld raken, kunt u ernstig gewond raken.
3. Als u de trampoline uitklapt, veren de framedelen terug in de ingeklapte positie, als u loslaat voordat zij in hun vergrendeling gevallen zijn.
4. De vouwtrampoline zou altijd door twee of méér sterke personen in- of uitgeklaapt moeten worden.

Controleer vóór de montage alle veren. Deze worden door ons voormonteerd. Wanneer één van de veren niet bevestigd of beschadigd is, verricht u de zoals in afbeelding B te zien is om de veer te bevestigen of te vervangen:

- Haak het open einde van de veer (14) in het gat in de rail in.
- Draai de veer (14) in de richting van de trampoline.
- Schuif de metalen beugel aan de mat (5) in de veerhaak.

Verzeker u er VÓÓR de montage van dat de borgbouten (10) correct in de framedelen geplaatst zijn. De beide uitsteeksels moeten zich binnen de framedelen bevinden, zoals weergegeven in de afbeelding met de dwarsdoorsnede. Anders kunnen de borgbouten (10) tijdens de montageschakel 3 beschadigd raken.

#### STAP 1

Leg de trampoline op de grond en open de framedelen. De trampoline moet nu uitzien zoals in afbeelding 1.

Verzeker u ervan dat de borgbouten (10) in de einden van de rails (1, 2) geplaatst zijn en de draadring borgen. Beide einden van de borgbouten (10) zouden ca. 30 cm afstand tussen de framedelen (1 + 2 en 3 + 4) en de draadring moeten hebben. Zie daarvoor afbeelding 2.

#### STAP 2

Houdt de framedelen (3, 4) tegen en druk de framedelen (1, 2) omlaag om de trampoline in de vlakke positie uit te klappen. De framedelen (1, 4) en de rails (2, 3) zou in de vergrendeling moeten vallen en met de borgbouten (10) geborgd moeten worden, wanneer zij een vlakke positie bereikt hebben. Zie daarvoor afbeelding 2.

**WAARSCHUWING:** Kom niet met uw vingers bij de scharniergedeelten aan de einden van de rails, wanneer u de trampoline in- of uitklapt. Als uw vingers tussen de railleinden bekneld raken, kunt u ernstig gewond raken.

#### STAP 3

Schuif de veiligheidsbekleding (6) over het railframe. Verzeker u ervan dat de gaten in de veiligheidsrand (6) exact boven de schroefverbindingen van de poten liggen. Zie daarvoor afbeelding 3.

**AANWIJZING:** Leg een opening boven de schroefverbinding en herhaal deze stap met de schroefverbinding aan de tegenoverliggende zijde van de trampoline.

#### STAP 4

Schroef de 8 poten (7) in de schroefverbindingen in het railframe. Zie daarvoor afbeelding 4. De veiligheidsbekleding (6) moet vast met het frame verbonden zijn, voordat de trampoline kan worden gebruikt. De trampoline moet stevig op de grond worden gezet, zoals in afbeelding 5 te zien is.

#### STAP 5

Stel de trampoline in de normale voor het gebruik voorziene positie op. Verzeker u ervan dat de veiligheidsbekleding (6) de veren van de vouwtrampoline afdekt. Ga op de trampoline staan om zeker te stellen dat alle 8 poten gelijkmatig op de grond rusten. Zie daarvoor afbeelding 5.

## AFBREKEN/SAMENVOUWEN VAN DE TRAMPOLINE

### STAP 6

Schroef de poten (7) van de draadmof van het frame los (afbeelding 6).

### STAP 7

Voor u de trampoline opvouwt, moet u het veiligheidskussen verwijderen. Plaats de trampoline met de bovenzijde naar beneden op een duurzame vloer. Ga op zo een manier voor het frame van de trampoline staan, dat uw linkervoet ten opzichte van het midden van frame punt 4 en de rechtervoet ten opzichte van het midden van frame punt 3 staat. Draai de breekbouten uit het trampoline frame. Hou met uw linkerhand frame punt 1 en met uw rechterhand frame punt 2 vast en til nu beide frame punten op (afbeelding 7).

### STAP 8

Vouw de trampoline centrisch op (afbeelding 8).

### STAP 9

Plaats de trampoline zoals in afbeelding 9 geïllustreerd wordt samen.

---

## ONDERHOUD EN OPSLAG

Reinig het product slechts met een doek of een vochtige lap en niet met speciale reinigingsmiddelen. Controleer het product vóór en na gebruik op schades en tekenen van slijtage. Verander niets aan de constructie van het product. Gebruik voor uw eigen veiligheid alleen originele onderdelen. Deze zijn verkrijgbaar bij HUDORA. Mochten onderdelen beschadigd zijn of scherpe hoeken en randen ontstaan zijn, dan mag het product niet meer worden gebruikt. Neem in geval van twijfel contact op met onze Serviceafdeling (<http://www.hudora.de/service/>). Berg het product op een veilige plek op waar het beschermd is tegen weersinvloeden, zodat het niet beschadigt raakt of mensen verwondingen toebrengt.

Berg de trampoline in een droge, donkere ruimte op, waar de trampoline voldoende beschermd is tegen stof en spitse voorwerpen. U kunt de springmat het beste met een borstel reinigen. De andere onderdelen kunnen eventueel met een vochtige lap worden schoongemaakt. Gebruik de beschermende kappen om de schroefdraad tegen corrosie te beschermen, wanneer de poten niet gemonteerd zijn.

---

## AANWIJZING VOOR DE AFVOER AAN HET EINDE VAN DE LEVENSDUUR

Laat het toestel aan het einde van de levensduur afvoeren via de ter beschikking staande teruggave- en inzamelsystemen. Met eventuele vragen kunt u terecht bij afvalverwerkers bij u in de buurt.

---

## SERVICE

Wij doen ons best om producten te leveren die helemaal in orde zijn. Mochten toch fouten voorkomen, dan zullen wij ons best doen om deze op te lossen. Om die reden vindt u zeer veel informatie over product, onderdelen, probleemoplossingen en kwijtgeraakte opbouw instructies onder <http://www.hudora.de>.