



DE AUFBAU- UND GEBRAUCHSANWEISUNG

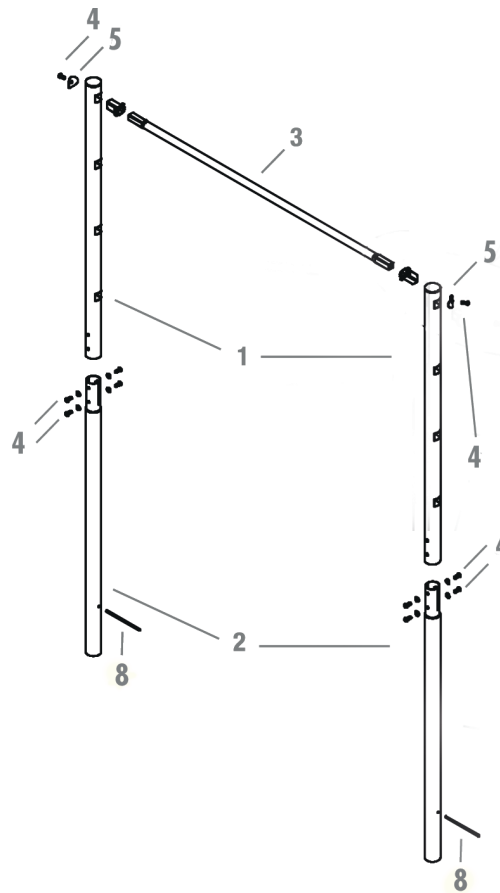
ES INSTRUCCIONES DE MONTAJE Y DE USO

EN INSTRUCTIONS FOR ASSEMBLY AND USE

FR INSTRUCTIONS DE MONTAGE ET MODE D'EMPLOI

IT ISTRUZIONI PER IL MONTAGGIO E PER L'USO

NL MONTAGE- EN GEBRUIKSHANDLEIDING



TEILELISTE | PARTS LIST | ELENCO DEI COMPONENTI | LISTA DE PARTES | LISTE DES PIÈCES | ONDERDELENLIJST

	DE	EN	IT	ES	FR	NL	
1	Obere Haltestange	Top handle bar	Supporti superiori	Vara de soporte superior	Barre de soutien supérieur	Bovenste steunstang	2x
2	Untere Haltestange	Bottom handle bar	Supporti inferiori	Vara de soporte inferior	Barre de soutien inférieure	Onderste steunstang	2x
3	Reckstange	High bar	Barra ginnica	Vara transversal	Barre rectiligne	Rekstang	1x
4	Schraube M 8 x 20	Screw M 8 x 20	Viti M 8 x 20	Tornillo M 8 x 20	Vis M 8 x 20	Schroef M8 x 20	10x
5	Adapterscheibe	Adapter disk	Adattatori a disco	Disco adaptador	Rondelle	Adapterschijf	2x
6	Unterlegscheibe	Bottom disk	Rondelle	Arandela	Rondelle	Ringen	8x
7	Adapter	Adapter	Adattatori	Adaptador	Adaptateur	Adapter	2x
8	Betonanker	Concrete Anchor	Basi da interrare	Pata de anclaje en hormigón	Ancre en béton	Betonanker	2x
9	Anleitung	Manual	Istruzioni	Instrucciones	Mode d'emploi	Handleiding	1x
10	Inbusschlüssel	Allen wrench	Brugola	Llave Allen	Clé Allen	Inbussleutel	1x
11	Lochsicherungsset (2 Kappen und 1 Stift)	Hole protection set (2 covers and 1 pin)	Set di fissaggio per foro (2 cappucci e 1 gambo)	Set de aseguramiento de orificios (2 tapas y 1 clavija)	Kit de sécurisation des trous (2 capuchons et 1 goupille)	Gatenborgingsset (2 kapjes en 1 pen)	6x

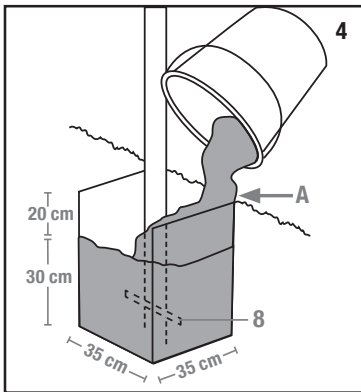
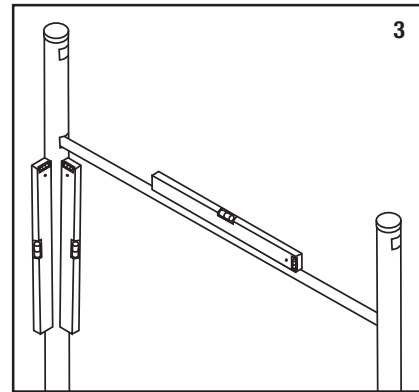
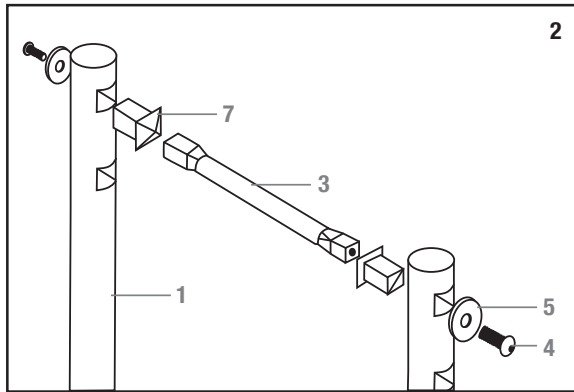
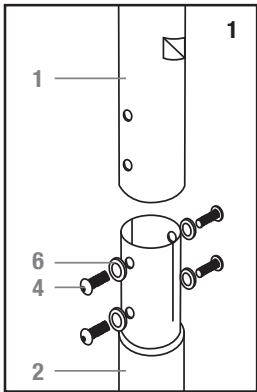
Weitere in der Lieferung enthaltene Teile sind nicht aufgeführt und werden für den Aufbau nicht benötigt. Other parts included with the package are not listed and are not required for the set-up. Ulteriori componenti compresi nella fornitura non sono specificati né sono necessari per il montaggio. Otras partes incluidas en el contenido no están en la lista y no son necesarias para el montaje. Toutes les autres pièces éventuellement livrées ne sont pas indispensables et ne devront donc pas être utilisées. Verdere in de levering aanwezige delen zijn niet vermeld en zijn niet nodig voor de opbouw.



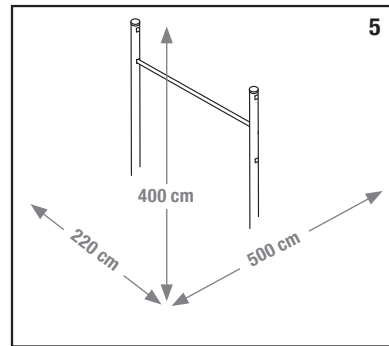
Hersteller: HUDORA | Jägerwald 13 | 42897 Remscheid | Germany
www.hudora.de

Art.-Nr. 64000
Stand 02/21
1/8

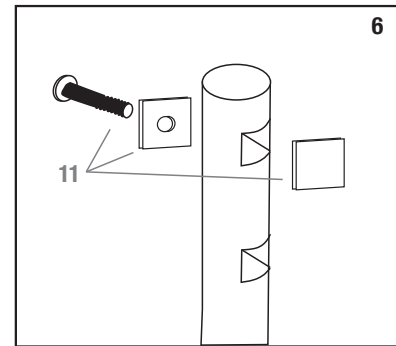
MONTAGE | INSTALLATION | MONTAGGIO | MONTAJE | MONTAGE | MONTAGE



A: Beton | Cement | Calcestruzzo
Hormigón | Béton | Beton



SICHERHEITSBEREICH
SECURITY AREA
AREA DI SICUREZZA
ÁREA DE SEGURIDAD
SECTEUR DE LA SÉCURITÉ
VEILIGHEIDSZONE



LOCHSICHERUNGSSET
HOLE PROTECTION SET
SET DI FISSAGGIO PER FORO
SET DE ASEGURAMIENTO
DE ORIFICIOS
KIT DE SÉCURISATION DES TROUS
GATENBORINGSSET



HERZLICHEN GLÜCKWUNSCH ZUM ERWERB DIESES PRODUKTES!

Bitte lesen Sie diese Bedienungsanleitung sorgfältig durch. Die Bedienungsanleitung ist fester Bestandteil des Produktes. Bewahren Sie sie deshalb genauso wie die Verpackung für spätere Fragen sorgfältig auf. Wenn Sie das Produkt an Dritte weitergeben, geben Sie bitte immer diese Bedienungsanleitung mit. Dieses Produkt muss von einem Erwachsenen aufgebaut werden. Dieses Produkt ist ausschließlich für den privaten Gebrauch konstruiert. Dieses Produkt ist nicht für den gewerblichen Gebrauch konstruiert. Die Benutzung des Produktes erfordert bestimmte Fähigkeiten und Kenntnisse. Setzen Sie es nur altersgerecht ein, und benutzen Sie das Produkt ausschließlich für seinen vorgesehenen Zweck.

TECHNISCHE SPEZIFIKATIONEN

Artikel:	Turnreck Fabian Single
Artikelnummer:	64000
Maximale Belastbarkeit:	100 kg
Maße (einbetoniert):	154 x 123 x 5 cm
Zweck:	Vorrichtung für spielerische Turnübungen.
Mindestalter für Benutzung:	3 Jahre

Wenn Sie Probleme beim Aufbau haben oder weitere Produktinformationen wünschen finden Sie alles Wissenswerte unter <http://www.hudora.de/artnr/64000/>.

EINFÜHRUNG

Lesen Sie vor Benutzung des Produktes alle Informationen, die wir in diesem Handbuch für Sie zusammengestellt haben. Wie bei jeder anderen Art von körperlicher Freizeitaktivität können Teilnehmer verletzt werden. Sicherheitshinweise und Anleitungen für Pflege, Instandhaltung und Benutzung des Produktes sind enthalten, um eine sichere und Freude bringende Nutzung dieser Ausrüstung zu gewährleisten.

SICHERHEITSHINWEISE

- **ACHTUNG!** Nur für den Hausgebrauch. Nur für den Außenbereich geeignet.
- **ACHTUNG!** Benutzung unter unmittelbarer Aufsicht von Erwachsenen.
- **ACHTUNG!** Nicht für Kinder unter 36 Monaten geeignet! Kleine Teile. Erstickenungsgefahr. Absturzgefahr!
- **ACHTUNG!** Es sind kleine Teile dabei, die durch Verschlucken zu Erstickung führen können. Beaufsichtigen Sie Kinder beim Aufbau entsprechend!
- Genügend Kopffreiheit ist unerlässlich. Ein Minimum von 2 m freiem Raum über dem Gerät wird empfohlen. Entfernen Sie Drähte, Äste und andere mögliche Gefährdungen.
- Hohe Bewegungsfreiheit ist unerlässlich. Stellen Sie das Gerät entfernt von Mauern, Bauten, elektrischen Leitungen, Zäunen und Spielflächen auf. Halten Sie vor und hinter dem Turnreck einen Raum von 2,5 m frei. Seitlich sollten es je 1 m sein!
- Stellen Sie sicher, dass die Fläche unter der Reckstange nicht zu hart ist. Wir empfehlen Rasen oder Gummimatten.
- Entfernen Sie alle Gegenstände, die mit dem Turner in Konflikt kommen könnten und legen Sie keinerlei Gegenstände unter die Reckstange. Leeren Sie Ihre Taschen vor der Benutzung. Legen Sie Schmuck oder Uhren vor der Benutzung ab.
- Nicht in Innenräumen verwenden!
- Falsche Benutzung und Missbrauch des Turnrecks sind gefährlich und können zu gefährlichen Verletzungen führen!
- Benutzen Sie das Gerät nur, wenn Sie körperlich fit sind. Im Zweifel konsultieren Sie vorab einen Arzt.
- Der Eigentümer des Turnrecks sowie die zuständigen Aufsichtspersonen sind verantwortlich dafür, dass alle Benutzer den Anweisungen in der Bedienungsanleitung folgen.
- Benutzen Sie das Turnreck nur in Gegenwart von erfahrenen Aufsichtspersonen mit entsprechenden Kenntnissen.
- Dieses Produkt ist für ein gewisses Gewicht und eine bestimmte Benutzung ausgelegt. Beachten Sie das zulässige Benutzergewicht im Abschnitt „Technische Spezifikationen“.
- Turnen Sie nicht von anderen Geräten oder Gegenständen auf das Turnreck oder anders herum. Nutzen Sie das Gerät nicht, wenn Sie müde sind. Die Benutzer sollten immer die Stangenhöhe wählen, die für sie selbst ohne fremde Hilfe erreichbar ist. Vermeiden Sie eine zu hohe Höhe!
- Achten Sie darauf, dass die Reckstange und der Boden während der Benutzung trocken sind, um ein Ausrutschen zu vermeiden.

- Während der Benutzung sollten alle Personen außer der ausgewiesenen Aufsichtsperson einen Abstand von 2 m zum Gerät wahren.
- Nie mehrere Personen gleichzeitig auf dem Gerät!
- Durch mehrere Nutzer erhöht sich das Risiko von Verletzungen wie Schädel- oder Genickbruch, Beinbruch oder Wirbelsäulenverletzungen.
- Beim Landen auf Kopf oder Genick kann Lähmung oder Tod eintreten!
- Schlagen Sie keine Saltos. Bei Saltos erhöht sich die Gefahr, auf Kopf oder Genick zu landen!
- Tragen Sie immer geeignete Kleidung.
- Wie bei jeder anderen Art von körperlicher Freizeitaktivität können Teilnehmer verletzt werden.
- Bei dauernder Einstrahlung durch UV-Licht altert das Material erheblich schneller. Zur Vermeidung von frühzeitiger Alterung und somit zur Verlängerung der Lebensdauer sollten Sie die abnehmbare(n) Vorrichtung(en) des Produkts bei Nicht-Verwendung, immer trocken und dunkel lagern. Setzen Sie die abnehmbare(n) Vorrichtung(en) nicht dauerhaft Wind, Feuchtigkeit, extremen Temperaturen oder Sonnenbestrahlung aus. Die fest installierten Teile des Produkts sollten Sie bei Nichtverwendung, speziell im Winter, mit einer Plane abdecken um sie somit vor Witterungseinflüssen zu schützen.

Bei Feststellen einer der aufgeführten Bedingungen oder anderen Auffälligkeiten, von denen Sie den Eindruck haben, sie könnten für den Benutzer gefährlich werden, muss das Gerät demontiert oder gegen Gebrauch gesichert werden, bis diese Umstände beseitigt worden sind.

MONTAGEANLEITUNG

Bitte lesen Sie vor dem Zusammenbau dieses Produktes die Montageanleitung durch.

Vor der Montage

Vergewissern Sie sich, dass Ihnen alle aufgelisteten Teile vorliegen. Wenn Ihnen Teile fehlen, so wenden Sie sich bitte an unseren Service. Bitte verwenden Sie Handschuhe, um Ihre Hände während der Montage vor Quetschverletzungen zu schützen. Wir empfehlen, das Produkt zu zweit aufzubauen. Die beiden Haltestangen müssen nach dem Zusammenbau in Waage einbetoniert werden. Aus Sicherheitsgründen müssen die Haltestangen exakt nach Vorgabe der Abbildung 4 einbetoniert werden. Der Beton gehört nicht zum Lieferumfang und muss nach Packungsanweisung verarbeitet werden. Die Reckstange kann nur in der Höhe verstellt bzw. aus ihren Halterungen genommen werden, wenn zuvor die oberen Haltestangen von den unteren Haltestangen gelöst wurden.

WARTUNG UND LAGERUNG

Reinigen Sie das Produkt nur mit einem Tuch oder feuchten Lappen und nicht mit speziellen Reinigungsmitteln! Überprüfen Sie das Produkt vor und nach Gebrauch auf Schäden und Verschleißspuren. Nehmen Sie keine baulichen Veränderungen vor! Verwenden Sie zu Ihrer eigenen Sicherheit nur Original-Ersatzteile. Diese können Sie bei HUDORA beziehen. Sollten Teile beschädigt sein oder scharfe Ecken und Kanten entstanden sein, darf das Produkt nicht mehr verwendet werden! Nehmen Sie im Zweifel mit unserem Service Kontakt auf (<http://www.hudora.de/service/>). Lagern Sie das Produkt an einem sicheren, witterungsgeschützten Ort, so dass es nicht beschädigt werden kann oder Personen verletzen kann.

Vergewissern Sie sich, nachdem Sie alle Bauteile zusammengesetzt haben, dass alle Verschraubungen fest angezogen sind. Überprüfen Sie den Festsitz von Muttern und Schrauben regelmäßig und ziehen Sie diese bei Bedarf nach. Weiterhin empfehlen wir vor jeder Nutzung alle Abdeckungen von Schrauben und scharfen Kanten zu überprüfen und bei Bedarf austauschen. Stellen Sie sicher, dass die Lochsicherung immer fest angebracht ist. Decken Sie das Turnreck wenn möglich mit einer Plane ab. Das schützt es vor ungünstigen Witterungseinflüssen.

ENTSORGUNGSHINWEIS

Bitte führen Sie das Gerät am Ende seiner Lebensdauer den zur Verfügung stehenden Rückgabe- und Sammelsystemen zu. Fragen beantworten die Entsorgungsunternehmen vor Ort.

SERVICE

Wir sind bemüht einwandfreie Produkte auszuliefern. Sollten trotzdem Fehler auftreten, sind wir genauso bemüht, diese zu beheben. Sie finden zahlreiche Informationen zum Produkt, zu Ersatzteilen, Problemlösungen und verloren gegangene Aufbauanleitungen unter <http://www.hudora.de/artnr/64000/>.

Alle Abbildungen sind Designbeispiele.





CONGRATULATIONS ON PURCHASING THIS PRODUCT!

Please read these instructions carefully. The instructions are an integral component of the product. Therefore, please store them and the packaging carefully in case questions arise in the future. Please always include these instructions when handing on the product to a third party. This product must be assembled by an adult. This product is designed for private/domestic use only. This product is not designed for commercial/industrial use. The use of the product requires certain capabilities and skills. Always adjust according to the age of the user and use for the purpose it has been designed for.

TECHNISCHE SPEZIFIKATIONEN

Item:	Gymnastics high bar Fabian Single
Item number:	64000
Maximum carrying capacity:	100 kg
Dimensions (set in concrete):	154 x 123 x 5 cm
Purpose:	Device for playful gymnastic exercises.
Minimum age for use:	3 years

If you have trouble getting the product ready for use or need additional product information, please visit our website <http://www.hudora.de/artnr/64000/>, where you will find answers to all of your questions.

INTRODUCTION

Please read this entire manual completely before using the trampoline. As in any kind of physical activity, there is a risk of injury involved. Read all instructions and tutorials before usage. Warnings, care & maintenance instructions are provided to ensure safe and fun usage of this equipment. Please keep this instruction manual!

SAFETY INSTRUCTIONS

- **WARNING!** Only for domestic use. Suitable for outdoor use only.
- **WARNING!** To be used under the direct supervision of an adult.
- **WARNING!** Not suitable for children under 36 months. Small parts. Choking hazard. Danger of falling.
- **WARNING!** This product contains small parts which could cause asphyxia if swallowed. Supervise children during the assembling.
- Ample headroom is absolutely essential. A minimum clearance of 2 m above the high bars is recommended. Remove all wires, tree branches and other potential hazards from the clearance zone.
- Lots of room to move is absolutely indispensable. Make sure you set up the high bar structure away from walls, buildings, electrical power lines, fences and playground areas. Keep a minimum clearance of 2.5 m each behind and in front of the gymnastics high bar. The clearance to the sides should be no less than 1 m each!
- Make sure that the surface beneath the high bar is not too hard. We recommend grass or rubber mats.
- Remove all objects that could interfere with the gymnast's movements and do not place any objects whatsoever beneath the high bar. Empty your pants pockets prior to using the high bar. Take off any jewellery or watches before use.
- Never use indoors!
- The improper or incorrect use of the high bar is dangerous and could result in severe injuries!
- Use this device only if you are physically fit enough to do so. If you have any misgivings, please consult with your doctor prior to using it.
- The owner of the gymnastics high bar and the supervising adults present are responsible for the compliance of all users with the instructions in the operating manual.
- Use the gymnastics high bar only in the presence of experienced supervisors who have pertinent know-how.
- This product has been designed for a certain maximum weight and a specific use. Maximum user weight has been mentioned in the Technical Specifications.
- Do not jump onto the high bar from other athletic structures or objects or vice versa. Do not use the device if you are fatigued. Users should always choose a bar level that they can reach on their own without the assistance of another person. Do not use the device when set to heights that are too high for you!
- To prevent slip and fall accidents, make sure that the high bar and the ground are dry while you are using the structure.

- While the device is in use, all individuals with the exception of a trained supervising adult should stay clear of the high bar and maintain a distance of 2 m.
- Never allow multiple gymnasts to be on the high bar at the same time!
- The simultaneous use by multiple users increases the risk of injuries such as head injuries, broken neck, broken legs or spinal cord injuries.
- If a gymnast should fall on the head or nape of the neck, this may result in paralysis or death!
- Do not perform somersaults or back flips. These exercises do increase the risk of falling on your head or nape of the neck!
- Always wear suitable clothing.
- As in any kind of physical activity, there is a risk of injury involved.
- When permanently irradiated with UV light, the material ages significantly faster. To avoid premature ageing and thereby extend the service life, you should always store the removable mechanism(s) of the item in a dry and dark place when not in use. Do not permanently expose the removable mechanism(s) to wind, moisture, extreme temperatures or sunlight. You should cover the permanently installed parts of the product with a sheet when not in use, particularly in winter, to protect them from weather conditions.

If you should determine that any of the listed risks or conditions exist that you consider potential hazards for the user, the high bar must be disassembled or secured against use until these circumstances have been eliminated.

INSTALLATION INSTRUCTIONS

Prior to assembling this product, please read these installation instructions carefully.

Prior to the assembly

First and foremost, make sure that you have all of the parts listed below in your possession. If you should determine that any part is missing, please contact our service department. Please use gloves to protect your hands against pinching injuries while you are putting the device together. We recommend that at least two people should work together when setting up this product. After assembly the two support rods will have to be set into the ground on even keel with concrete. For safety reasons, the grab poles must be set in concrete precisely as shown in figure 4. Concrete mixture is not part of the product and will have to be purchased separately. Follow the concrete manufacturer's instructions to mix it properly.

The stretching rods can only be adjusted in height or else removed from their holders, if the upper bars have been previously removed from the lower support rods.

MAINTENANCE AND STORAGE

Use a dry or damp cloth only to clean the product; do not use special cleaning agents! Check the product for damage or traces of wear and tear before and after each use. Do not make any structural changes. For your own safety, please use original spare parts only. These can be sourced from HUDORA. If parts become damaged or if sharp edges or corners should develop, the product may not be used any more. If in any doubt, please contact our service team (<http://www.hudora.de/service/>). Store the product in a safe place where it is protected from the elements, cannot be damaged, and cannot injure anyone.

After you have assembled all components, make sure that all screw connections are tight. Check nuts and screws regularly for tightness and tighten if necessary. We also recommend before each use to check all coverings for bolts and sharp edges and replace when required. Please ensure that the hole safety catch is always firmly attached. If possible, cover the gymnastics high bar with a tarpaulin. It will provide protection against harsh weather conditions.

DISPOSAL ADVICE

At the end of the product's life, please dispose of it at an appropriate collection point in your area. Local waste management companies will be able to answer your questions on this.

SERVICE

We make every effort to deliver faultless products. If faults do arise however, we put just as much effort into rectifying them. You can find numerous information on the product, replacement parts, solutions to problems and lost assembly manuals at <http://www.hudora.de/artnr/64000/>.

All images are examples of the design.





CONGRATULAZIONI PER AVER ACQUISTATO QUESTO PRODOTTO!

La preghiamo di leggere molto attentamente questo manuale. Il manuale fa parte del prodotto. Quindi va conservato come tutto l'imballaggio per eventuali domande in futuro. Dando il prodotto a terzi per cortesia allegare sempre il manuale. Il prodotto deve essere montato da un adulto. Questo prodotto è destinato esclusivamente all'uso domestico e privato. Questo prodotto non è adatto all'uso pubblico o commerciale. L'utilizzo del prodotto richiede determinate abilità e conoscenze. Usare solo in maniera adeguata all'età, e utilizzare il prodotto esclusivamente per gli scopi previsti.

SPECIFICHE TECNICHE

Articolo:	Barra ginnica Fabian Single
Numero del articolo:	64000
Enuta massima:	100 kg
Dimensioni (incementato):	154 x 123 x 5 cm
Scopo previsto:	Sbarra per divertenti esercizi ginnici.
Età minima per l'uso:	3 anni

Se incontrate problemi durante il montaggio o desiderate maggiori informazioni sul prodotto, consultate il sito <http://www.hudora.de/artnr/64000/>.

INTRODUZIONE

Prima di usare il prodotto, si raccomanda di leggere tutte le informazioni che abbiamo raccolto in questo manuale. Come in qualsiasi altro tipo di attività fisica, è possibile provocarsi lesioni. Di seguito si riportano avvertenze e istruzioni per la cura, la manutenzione e l'uso del prodotto, al fine di garantire un utilizzo sicuro e divertente di questa attrezzatura.

NOTE DI SICUREZZA

- **AVVERTENZA!** Solo per uso domestico. Adatto solo per esterni.
- **AVVERTENZA!** Da usare sotto la diretta sorveglianza di un adulto.
- **AVVERTENZA!** Non adatto a bambini di età inferiore a 36 mesi. Piccole parti. Rischio di soffocamento. Pericolo di caduta.
- **AVVERTENZA!** Contiene piccoli componenti, che se ingeriti, possono causare il pericolo di soffocamento. Fate molta attenzione ai bambini durante il montaggio.
- È indispensabile uno spazio sufficiente per la testa. Si raccomanda uno spazio libero minimo di 2 m sopra l'attrezzo. Rimuovere fili, rami e altri pericoli possibili.
- È indispensabile un'ampia libertà di movimento. Montare l'attrezzo distante da muri, fabbricati, cavi elettrici, recinzioni e aree di gioco. Assicurarsi che davanti e dietro la barra ginnica vi sia uno spazio libero di 2,5 m e, su ciascun lato, di 1 m.
- Assicurarsi che la superficie sotto la barra non sia troppo dura. Si raccomandano prati o tappetini in gomma.
- Rimuovere tutti gli oggetti contro i quali l'atleta potrebbe urtare e non collocare alcun oggetto sotto la barra. Svuotare le tasche prima dell'utilizzo. Togliere orologi e gioielli prima dell'uso.
- Da utilizzarsi esclusivamente in ambienti esterni.
- Un uso errato e improprio della barra è pericoloso e può provocare lesioni serie!
- Utilizzare l'attrezzo solo se si è in ottime condizioni fisiche. In caso di dubbio, rivolgersi ad un medico.
- Il proprietario dell'attrezzo e le persone addette alla sorveglianza sono responsabili dell'utilizzo da parte di tutti gli utenti nel rispetto delle istruzioni per l'uso.
- Utilizzare la barra ginnica solo in presenza di addetti alla sorveglianza esperti, dotati di adeguate conoscenze.
- Questo prodotto è dimensionato per un certo peso e un determinato scopo. Fate attenzione al peso utente consentito nella sezione „caratteristiche tecniche“.
- Non volteggiare da altri attrezzi od oggetti alla barra o viceversa. Non utilizzare l'attrezzo quando si è stanchi. Adattare sempre l'altezza della barra in modo tale che sia raggiungibile senza altro supporto. Evitare un'altezza della barra eccessiva.
- Per evitare di scivolare, accertarsi che la barra e il terreno siano asciutti durante l'uso.
- Durante l'uso tutte le persone, fatta eccezione per gli addetti autorizzati alla sorveglianza, devono mantenere una distanza dall'attrezzo di 2 m.

- L'utilizzo non deve mai essere usato contemporaneamente da più persone.
- In caso contrario, aumenta il rischio di lesioni, come la rottura del cranio, dell'osso del collo, della gamba o lesioni alla colonna vertebrale.
- Una caduta a terra con la testa o il collo può causare paralisi o morte.
- Non fare salti. Proprio con i salti si aumenta il rischio di caduta con la testa o con il collo!
- Indossare sempre abbigliamento idoneo.
- Come in qualsiasi altro tipo di attività fisica, è possibile provocarsi lesioni.
- L'esposizione continua del materiale ai raggi UV ne provoca un invecchiamento notevolmente più rapido. In caso di non utilizzo, riporre sempre il componente amovibile/i componenti amovibili del prodotto in un luogo asciutto e al riparo dalla luce per prevenirne il precoce invecchiamento (oltre a scolorimento e corrosione prematura) e, di conseguenza, prolungarne la durata. Non esporre il componente amovibile/i componenti amovibili costantemente a vento, umidità, temperature estreme o ai raggi solari. In caso di non utilizzo, soprattutto in inverno, le parti del prodotto che non si possono rimuovere dovrebbero essere coperte con un telone, in modo da proteggerle dagli agenti atmosferici.

Se si riscontrano una delle condizioni indicate o altri episodi di rilievo, che si ha l'impressione possano essere pericolosi per l'utilizzatore, l'attrezzo deve essere smontato o dismesso fino al superamento di tali condizioni.

ISTRUZIONI DI MONTAGGIO

Prima del montaggio di questo prodotto occorre leggere le istruzioni per il montaggio.

Prima del montaggio

Accertarsi della presenza di tutti i componenti elencati. Nel caso in cui manchino parti, rivolgersi al servizio di assistenza. Utilizzare i guanti per proteggere le mani dal pericolo di schiacciamento durante il montaggio. Si raccomanda di montare il prodotto in due. Dopo l'assemblaggio, le due barre di supporto devono essere interrate e cementate a livello. Per motivi di sicurezza le barre di supporto devono essere interrate e cementate seguendo esattamente le indicazioni di cui alla figura 4. Il calcestruzzo non è compreso nella dotazione e deve essere lavorato secondo le istruzioni riportate sulla confezione.

La barra fissa può essere regolata solo in altezza o essere estratta dai suoi supporti, se prima le barre di tenuta superiori sono state staccate dalle barre di tenuta inferiori.

MANUTENZIONE E CONSERVAZIONE

Pulire il prodotto solo con un panno oppure con un panno inumidito senza usare speciali detergenti. Verificare che il prodotto non abbia subito danno e non presenti tracce di usura prima e dopo l'uso. Non apportare alcuna modifica al prodotto. Utilizzate per la vostra sicurezza solo ricambi originali. Essi si possono acquistare presso la ditta HUDORA. Se le parti dovessero essere danneggiate oppure dovessero evidenziare angoli e spigoli, il prodotto non potrà essere più utilizzato. Nel dubbio contattate il nostro centro di assistenza tecnica (<http://www.hudora.de/service/>). Stoccate il prodotto in un luogo sicuro, protetto dalle intemperie, in modo che non possa essere danneggiato o ferire delle persone.

Dopo avere assemblato tutti i componenti verificare sempre che le viti siano ben serrate. Controllare regolarmente la tenuta di dadi e viti ed eventualmente serrarli ulteriormente. Consigliamo inoltre prima di ogni utilizzo controllare tutte le coperture di viti e spigoli vivi e sostituire se necessario. Accertarsi che il sistema di fissaggio per foro sia sempre correttamente applicato. Coprire la barra, se possibile, con un telo, per proteggerla dagli agenti atmosferici.

ISTRUZIONI PER LO SMALTIMENTO

Siete pregati di portare l'apparecchio, al termine della propria durata utile, presso un apposito punto di raccolta e di restituzione disponibile. L'impresa di smaltimento locale sarà a vostra disposizione per rispondere ad eventuali domande.

ASSISTENZA TECNICA

Ci sforziamo a fornire dei prodotti perfettamente funzionali. Se comunque dovete riconoscere eventuali difetti, ci impegneremo subito a rimuoverli. Riceverete tante informazioni sul prodotto, sui pezzi di ricambio, sulle soluzioni ai problemi e sulle istruzioni per il montaggio andate perse sul sito web all'indirizzo <http://www.hudora.de/artnr/64000/>.

Tutte le illustrazioni sono esempi di progetti.





¡LE FELICITAMOS POR LA COMPRA DE ESTE PRODUCTO!

Lea atentamente este manual de instrucciones. El manual de instrucciones forma parte integrante del producto. Consérvelo por ello cuidadosamente, al igual que el embalaje, para posteriores consultas y preguntas. Entregue asimismo el manual cuando preste o regale el producto a terceros. Este producto debería ser montado por un adulto. Este producto está diseñado exclusivamente para el uso privado/doméstico. Este producto no está diseñado para el uso comercial. El uso del producto requiere de ciertas capacidades y conocimientos. Utilícelo sólo conforme a la edad y exclusivamente con el objeto previsto.

ESPECIFICACIONES TÉCNICAS

Artículo:	Barra fija Fabian Single
Número de artículo:	64000
Carga máxima:	100 kg
Dimensiones (empotrado en hormigón):	154 x 123 x 5 cm
Propósito:	Equipo para ejercicios de gimnasia mediante el juego.
Edad mínima para el uso:	3 años

Si tiene problemas con el montaje o desea recibir mayor información sobre el producto, visite <http://www.hudora.de/artnr/64000/>.

INTRODUCCIÓN

Antes de utilizar el producto lea todas las informaciones que hemos presentado para usted en este manual. Como en cualquier otra clase de actividad física de tiempo libre, los participantes pueden lastimarse. Se han incluido las indicaciones de advertencia y las instrucciones para el cuidado, el mantenimiento y la utilización del producto, a fin de garantizar un uso seguro y divertido de este equipamiento.

INDICACIONES DE SEGURIDAD

- ¡ADVERTENCIA! Sólo para uso doméstico. Sólo apto para el uso en ambientes externos.
- ¡ADVERTENCIA! Utilícese bajo la vigilancia directa de un adulto.
- ¡ADVERTENCIA! No conviene para niños menores de 36 meses. Partes pequeñas. Peligro de atragantamiento. Peligro de caídas.
- ¡ADVERTENCIA! Incluye partes pequeñas que pueden ocasionar asfixia al ser tragadas. Vigile a los niños durante el montaje.
- Es indispensable una suficiente libertad para la cabeza. Se recomienda un mínimo de 2 m de espacio libre por encima del aparato. Retire alambres, ramas y otros posibles peligros.
- Es indispensable una gran libertad de movimiento. Coloque el aparato lejos de muros, construcciones, conducciones eléctricas, cercas y superficies de juego. Mantenga un espacio de 2,5 m libres delante y detrás de la barra fija. ¡Lateralmente 1 m de cada lado!
- Asegúrese de que la superficie debajo de la vara transversal no sea demasiado dura. Recomendamos césped o estereras de goma.
- Retire todos los objetos que pudieran entrar en conflicto con el gimnasta y no coloque ninguna clase de objetos debajo de la vara transversal. Vacíe sus bolsillos antes del uso. Quitese el reloj y cualquier cadenita o bisutería antes de usar el aparato.
- ¡No utilizar en interiores!
- ¡El uso incorrecto de la barra fija es peligroso y puede ocasionar lesiones!
- Utilice el aparato sólo si se encuentra en buenas condiciones físicas. En caso de duda, consulte primero a un médico.
- El propietario de la barra fija y las personas responsables de la vigilancia son responsables de que todos los usuarios sigan las instrucciones de uso.
- Utilice la barra fija sólo en presencia de personas experimentadas de vigilancia que cuenten con los conocimientos correspondientes.
- Este producto ha sido diseñado para cierto peso y para cierto uso. Tenga en cuenta el peso de usuario admitido en el capítulo "Especificaciones técnicas".
- No ejercite desde otros aparatos u objetos hacia la barra fija o alrededor de otra manera. No utilice el aparato si está cansado. Los usuarios deberán escoger siempre la altura de la vara a la que puedan llegar por sí mismos sin ayuda de otra persona. ¡Evite una altura demasiado alta!
- Observe que la vara transversal y el suelo estén secos durante el uso, a fin de evitar resbalar.
- Durante el uso, todas las personas, con excepción de las personas instruidas de vigilancia, deberán mantener una distancia de 2 m respecto del aparato.
- ¡Nunca deberá haber varias personas al mismo tiempo sobre el aparato!

- Con varios usuarios se eleva el riesgo de lesiones como fracturas de cráneo o de nuca, fracturas de pierna o lesiones de la columna vertebral.
- ¡En caso de aterrizar sobre la cabeza o la nuca puede ocasionarse una parálisis o la muerte!
- No efectúe saltos. ¡Precisamente al saltar se eleva el riesgo de aterrizar sobre la cabeza o la nuca!
- Lleve siempre vestimenta apropiada.
- Como en cualquier otra clase de actividad física de tiempo libre, los participantes pueden lastimarse.
- Si el material está constantemente expuesto a la luz ultravioleta, se deteriora mucho más rápido. Para evitar el deterioro prematuro y así alargar la vida útil del producto, debe almacenar las partes desmontables del producto en un lugar seco y con poca luz siempre que no esté utilizándolas. No exponga las partes permanentemente al viento, la humedad o a los rayos solares. En caso de no ser utilizado y especialmente durante el invierno se deben cubrir las piezas fijas del producto con una lona, de modo de protegerlo de las influencias ambientales.

En caso de constatar alguna de las condiciones mencionadas u otras situaciones llamativas y de tener la impresión de que podrían ser peligrosas para el usuario, el aparato deberá ser desmontado o asegurado contra el uso, hasta que estas circunstancias hayan sido corregidas.

INSTRUCCIONES DE MONTAJE

Por favor, antes del montaje de este producto lea primero las instrucciones de montaje.

Antes del montaje

Asegúrese de contar con todas las partes de la lista. Si le faltan partes, por favor diríjase a nuestro servicio técnico. Por favor, utilice guantes para proteger sus manos durante el montaje contra lesiones por aplastamiento. Recomendamos montar el producto de a dos. Ambas varas de soporte deben ser hormigonadas en báscula luego del montaje. Por razones de seguridad, las barras de sujeción tienen que empotrarse en hormigón exactamente de la forma especificada en la figura 4. El hormigón no está incluido en el contenido y deberá ser procesado según las instrucciones del envoltorio.

Esta barra rectangular solo puede ajustarse en altura o se la puede extraer de sus soportes, siempre que anteriormente las barras soporte superiores hayan sido soltadas de las barras soporte inferiores.

MANTENIMIENTO Y ALMACENAMIENTO

Limpie el producto sólo con un paño o un trapo húmedo y no con agentes de limpieza especiales. Revise el producto antes y después del uso en cuanto a daños y rastros de desgaste. No efectúe modificaciones estructurales. Por su propia seguridad, utilice sólo repuestos originales. Podrá adquirirlos en HUDORA. Si hay partes dañadas o se han generado ángulos y bordes filosos, el producto no deberá seguir siendo utilizado. En caso de duda, contáctese con nuestro servicio técnico a <http://www.hudora.de/service/>. Guarde el producto en un lugar seguro, protegido de las inclemencias del tiempo, de modo que no pueda ser dañado ni pueda lastimar a personas. Después de haber ensamblado todas las piezas, asegúrese de que todas las uniones roscadas se hayan ajustado con firmeza. Verifique con regularidad que las tuercas y los tornillos estén firmes y, de ser necesario, vuelva a ajustarlos. Asimismo, antes de cada uso recomendamos de verificar todas las coberturas de tornillos y cantos vivos y, dado el caso, sustituirlos. Asegúrese de que el anillo de seguridad esté instalado siempre fijamente. Si es posible, cubra la barra fija con una lona. Esto la protegerá contra influencias inconvenientes del clima.

INSTRUCCIONES DE DESECHACIÓN

Utilice los sistemas de devolución o recogida disponibles para desechar el producto cuando éste llegue al final de su vida útil. Consulte en su caso a los servicios de desechación locales.

SERVICIO

Procuramos vender siempre productos perfectos. Si éstos presentan, no obstante, defectos, procuramos eliminarlos inmediatamente. Proporcionamos numerosas informaciones sobre el producto y los recambios, soluciones a problemas e instrucciones de montaje perdidas en <http://www.hudora.de/artnr/64000/>.

Todas las ilustraciones son ejemplos de diseño.





FÉLICITATIONS POUR L'ACHAT DE CE PRODUIT!

Veillez lire attentivement le présent mode d'emploi. Le mode d'emploi fait partie intégrante du produit. Veuillez en conséquence le conserver soigneusement ainsi que l'emballage à des fins de questions ultérieures. Si vous cédez le produit à un tiers, veuillez également lui donner le présent mode d'emploi. Ce produit doit être monté par un adulte. Ce produit est conçu pour usage privé / familial seulement. Ce produit n'est pas conçu pour usage commercial. L'utilisation du produit nécessite certaines facultés et connaissances. Ne l'utilisez que conforme à l'âge d'utilisation et utilisez le produit uniquement dans son but prévu.

SPÉCIFICATIONS TECHNIQUES

Article :	Barre fixe Fabian Single
Article numéro :	64000
Charge max. :	100 kg
Dimensions (scellé dans du béton) :	154 x 123 x 5 cm
But prévu :	Dispositif de gymnastique espigle.
Âge minimum pour l'utilisation :	3 ans

Si vous rencontrez des problèmes lors du montage ou souhaitez des informations complémentaires sur le produit, rendez-vous sur: <http://www.hudora.de/artnr/64000/>.

INTRODUCTION

Merci de lire, avant d'utiliser le produit, toutes les informations que nous avons rassemblées dans ce manuel. Comme avec toutes les autres activités de loisirs, les utilisateurs risquent éventuellement de se blesser. Vous trouverez également avec ce produit des avertissements, des consignes d'entretien, de maintenance et d'utilisation permettant d'assurer une utilisation agréable et sécuritaire de cet équipement.

CONSIGNES DE SECURITE

- ATTENTION ! Réservé à un usage familial. Conçu uniquement pour l'extérieur.
- ATTENTION ! À utiliser sous la surveillance d'un adulte.
- ATTENTION ! Ne convient pas aux enfants de moins de 36 mois. Petits éléments. Danger d'étouffement. Risques de chutes.
- ATTENTION! Le produit contient des petites pièces dont l'ingestion est susceptible de provoquer un étouffement. Merci de surveiller des enfants pendant le montage.
- Il est indispensable de prévoir suffisamment d'espace. Il est recommandé de laisser un espace libre d'au moins 2 mètres au-dessus de l'appareil. Merci de retirer les câbles, les nœuds et les autres dangers potentiels.
- Il est indispensable de prévoir suffisamment d'espace. Conserver l'unité à une certaine distance des murs, des équipements, des conduits électriques, des clôtures et des espaces de jeu. Laisser devant et derrière la barre fixe un espace libre de 2,5 mètres. Et prévoir 1 mètre de chaque côté !
- Vérifier que la surface située en-dessous de la barre fixe n'est pas trop dure. Nous conseillons l'utilisation d'herbe ou de matelas en caoutchouc.
- Retirer tous les objets qui pourraient entrer en conflit avec votre équipement et ne jamais laisser d'éléments sous la barre fixe. Vider vos sacs avant d'utiliser votre installation. Avant l'utilisation, retirer les bijoux ou montres.
- Ne pas utiliser en intérieur !
- Les utilisations non conformes et inadaptées de la barre fixe sont dangereuses et peuvent engendrer des blessures dangereuses !
- Merci de n'utiliser l'appareil que lorsque vous êtes en bonne santé. En cas de doute, consulter un médecin avant de vous lancer.
- Le propriétaire de la barre fixe et les personnes chargées de la surveillance devront vérifier que les utilisateurs respectent scrupuleusement le mode d'emploi.
- Merci de n'utiliser la barre fixe qu'en présence de personnes expérimentées dotées des compétences adaptées.
- Ce produit a été conçu pour un certain poids et une utilisation spécifique. Merci de respecter le poids maximal de l'utilisateur indiqué ci-dessus dans « Caractéristiques techniques ».
- Ne pas faire tourner d'autres appareils ni d'objets autour de la barre. Ne pas utiliser cet équipement si vous êtes fatigué. Les utilisateurs devront commencer par choisir la hauteur de la barre qui leur permettra de l'attraper sans aide extérieure. Éviter les niveaux trop élevés !
- Vérifier que la barre et le sol sont secs pendant l'utilisation afin d'éviter les glissements indésirables.
- Pendant l'utilisation, toutes les personnes devront se situer à une distance minimum de 2 mètres de l'appareil.

- Ne jamais permettre l'utilisation de l'équipement par plusieurs personnes en même temps !
- En cas d'utilisation multiple, le risque de blessures au niveau du crâne, de la colonne vertébrale, des jambes et du genou sera supérieur.
- Les réceptions sur la tête ou la nuque pourront provoquer des paralysies voire la mort !
- Éviter tous les types de saltos. En cas de saltos, vous augmentez les risques de chute sur la tête ou nuque !
- Toujours porter des vêtements adaptés.
- Comme avec toutes les autres activités de loisirs, les utilisateurs risquent éventuellement de se blesser.
- En cas d'irradiation permanente par la lumière UV, le matériau se dilate beaucoup plus vite. Pour éviter le vieillissement et ainsi prolonger la durée de vie, il suffit toujours de conserver le(s) dispositif(s) amovible(s) du produit, en cas de non utilisation dans le sec et l'obscurité. Ne mettez pas les dispositifs amovibles du produit dans du vent durable, à l'humidité, des températures extrêmes ou à l'exposition à la lumière de soleil. En cas de non utilisation, surtout en hiver, les parties fixes du produit doivent être recouvertes d'une bâche pour les protéger des intempéries.

Si vous pensez que certaines conditions ou situations peuvent être dangereuses pour les utilisateurs, éviter d'utiliser l'équipement, prévoir son démontage ou empêcher son accès jusqu'à ce que les dangers potentiels aient disparu.

MONTAGE

Merci de lire, avant le montage, le mode d'emploi de ce produit.

Avant l'installation

Merci de vérifier que toutes les pièces nécessaires, indiquées dans la liste, sont présentes. S'il vous manque certaines pièces, ne pas hésiter à contacter notre service client. Merci d'utiliser des gants pour protéger vos mains pendant l'installation. Nous conseillons de monter votre équipement à deux personnes. Les deux supports devront être pris dans le béton, une fois le montage terminé, afin d'assurer la stabilité de l'équipement. Pour des raisons de sécurité, les supports doivent être fixés avec du béton comme indiqué sur le schéma 4. Le béton n'est pas livré et devra être préparé selon les instructions données sur l'emballage.

La barre fixe ne peut être réglée en hauteur ou enlevée de ses supports, que si auparavant les tiges de support supérieures ont été enlevées des tiges de support inférieures.

ENTRETIEN ET STOCKAGE

Nettoyez le produit uniquement avec un tissu ou chiffon humide et non avec un produit de nettoyage spécial! Avant et après utilisation, vérifiez le produit afin de détecter tout signe d'endommagement ou d'usure. N'apportez aucune modification conceptuelle. Pour votre propre sécurité, n'utilisez que des pièces de rechange d'origine. Vous pouvez les acquérir auprès de HUDORA. Le produit ne doit plus être utilisé en cas d'endommagement de certaines parties ou d'apparition de coins saillants ou d'arêtes vives. En cas de doute, prenez contact avec notre service après-vente (<http://www.hudora.de/service/>). Stockez le produit dans un endroit sûr et à l'abri des intempéries de manière à ce qu'il ne puisse pas être endommagé et qu'il ne puisse blesser personne.

Assurez-vous que tous les raccords sont bien serrés après l'assemblage de tous les composants. Vérifiez régulièrement le serrage des écrous et des vis et serrez-les si nécessaire. Avant chaque utilisation, nous recommandons en outre de contrôler les couvercles de vis et de bords tranchants et de les remplacer en cas de besoin. Vérifier que les sécurités restent correctement fixées. Protéger votre barre fixe à l'aide d'une bâche. Cela permet d'éviter les dommages dus aux intempéries.

CONSIGNES D'ÉLIMINATION

À la fin de la durée de vie de l'appareil, veuillez l'amener dans un centre de reprise et de collecte mis à disposition. Le personnel des déchetteries répondra à toutes vos questions sur place.

SERVICE APRÈS-VENTE

Nous nous efforçons de livrer des produits irréprochables. Cependant, en cas de défaillances, nous déployons également tous les efforts requis afin de les éliminer. Vous pouvez obtenir de nombreuses informations sur le produit, les pièces de rechange, la résolution des problèmes et les instructions de montage égarées sur <http://www.hudora.de/artnr/64000/>.

Tous les schémas sont indicatifs.





HARTELIJK GEFELICITEERD MET DE KOOP VAN DIT PRODUCT!

Lees de gebruiksaanwijzing zorgvuldig door. De gebruiksaanwijzing is een vast bestanddeel van het product. Bewaar de gebruiksaanwijzing en verpakking dus zorgvuldig voor eventuele vragen op een later tijdstip. Wanneer u het product aan derden overdraagt, moet u de gebruiksaanwijzing ook meegeven. Dit product moet door een volwassene gemonteerd worden. Dit product is enkel ontworpen voor privaat/huishoudelijk gebruik. Dit product is niet geconstrueerd en niet toegelaten voor commercieel gebruik. Het gebruik van dit product vereist bepaalde vaardigheden en kennis. Gebruik het uitsluitend in overeenstemming met de leeftijd en gebruik het product uitsluitend voor het beoogde doel.

TECHNISCHE SPECIFICATIES

Artikel:	Turnrek Fabian Single
Artikelnummer:	64000
Maximale belastbaarheid:	100 kg
Maten (gebetonneerd):	154 x 123 x 5 cm
Doel:	Toestel voor speelse turnoefeningen.
Minimum leeftijd voor gebruik:	3 jaar

Wanneer u problemen ondervindt bij de montage of opbouw of geïnteresseerd bent in verdere productinformatie, vindt u alle wetenswaardigheden onder <http://www.hudora.de/artnr/64000/>.

INLEIDING

Lees vóór gebruik van het product alle informatie door, die wij in deze handleiding opgenomen hebben. Zoals bij elke andere lichamelijke vrijetijdsbesteding kunnen beoefenaren gewond of geblesseerd raken. De waarschuwingen en instructies voor de verzorging, het onderhoud en het gebruik van het product zijn bedoeld om een veilig en plezierig gebruik van deze uitrusting te garanderen.

VEILIGHEIDSTIPS

- **WAARSCHUWING!** Uitsluitend voor huishoudelijk gebruik. Alleen geschikt voor gebruik buitenshuis.
- **WAARSCHUWING!** Gebruiken onder direct toezicht van een volwassene.
- **WAARSCHUWING!** Niet geschikt voor kinderen jonger dan 36 maanden. Kleine onderdelen. Verstikkingsgevaar. Gevaar voor ongevallen.
- **WAARSCHUWING!** Er zijn kleine onderdelen aanwezig die door inslikken verstikking zouden kunnen veroorzaken. Hou tijdens de opbouw toezicht op kinderen.
- Voldoende vrije hoogte is een absolute noodzaak. Een minimum van 2 m vrije hoogte boven het toestel wordt aanbevolen. Verwijder kabels, takken en andere mogelijke gevaren.
- Horizontale bewegingsvrijheid is een absolute noodzaak. Zet de trampoline niet bij muren, gebouwen, elektrische kabels, hekken en speelterreinen. Houd voor en achter het turnrek een ruimte van 2,5 meter vrij. Naar de zijkanten zou het 1m moeten zijn!
- Zorg ervoor dat de grond onder de rekstang niet te hard is. Wij adviseren een gazon of rubberen matten.
- Verwijder alle voorwerpen die de turner kunnen belemmeren of in gevaar kunnen brengen en leg geen voorwerpen onder de rekstang. Maak vóór gebruik uw zakken leeg. Doe vóór gebruik altijd alle sieraden en horloges af.
- Niet in binnenruimtes gebruiken!
- Verkeerd gebruik en misbruik van het turnrek is gevaarlijk en kan tot gevaarlijke letsels leiden!
- Gebruik het toestel alleen als u lichamenlijk fit bent. Raadpleeg bij twijfel eerst een arts.
- De eigenaar van het turnrek en de toezichthouders zijn er verantwoordelijk voor dat alle gebruikers de in de gebruiksaanwijzing opgenomen aanwijzingen opvolgen.
- Gebruik de trampoline alleen in aanwezigheid van ervaren toezichthoudende personen met de vereiste kennis van zaken.
- Dit product is ontworpen voor een bepaald gewicht en een bepaald gebruik. U kunt het toegestane gewicht vinden in de paragraaf "Technische Specificaties".
- Turn niet vanaf andere toestellen of voorwerpen op het turnrek of andersom. Gebruik het toestel niet, als u moe bent. De gebruikers zouden altijd een stanghoogte moeten kiezen, die voor hen zonder hulp van anderen bereikbaar is. Vermijd een te grote hoogte!
- Let erop dat de rekstang en de grond droog zijn tijdens het gebruik om uitglijden te vermijden.

- Tijdens het gebruik zouden alle personen behalve geïnstrueerde toezicht-houdende personen een afstand van 2m in acht moeten nemen.
- Ga niet met meerdere personen tegelijk op het toestel!
- Door aanwezigheid van meerdere gebruikers wordt het risico op letsels zoals schedel- of nekbreuk, gebroken benen of rugletsel verhoogd.
- Wie op zijn hoofd of nek terecht komt kan verlamd of dodelijk gewond raken!
- Maak geen salto's. Juist bij salto's bestaat het grootste gevaar om op hoofd of nek te landen!
- Draag kleding die geschikt is voor de rekstang.
- Zoals bij elke andere lichamelijke vrijetijdsbesteding kunnen beoefenaren gewond of geblesseerd raken.
- Bij permanente bestraling door Uv-licht verouderd het materiaal aanzienlijk sneller. Om vroegtijdige veroudering te vermijden en hierdoor de levensduur te verlengen moet u de afneembare onderdelen van het product altijd droog en donker bewaren. Plaats de afneembare onderdelen niet in voortdurende wind, vochtigheid, extreme temperaturen of zonlicht. De vast geïnstalleerde onderdelen van het product moeten bij niet gebruik, vooral in de winter, met een zeildoek worden bedekt om ze tegen weersinvloeden te beschermen.

Bij vaststelling van een van de genoemde omstandigheden of andere afwijkingen, waarbij u de indruk heeft dat deze gevaarlijk kunnen zijn voor de gebruikers, moet u het toestel demonteren of tegen gebruik beveiligen, totdat het betreffende probleem opgelost is.

MONTAGE-INSTRUCTIES

Lees vóór montage van dit product eerst de montage-instructies door.

Vóór de montage

Verzeker u ervan dat u alle vermelde onderdelen ontvangen heeft. Als er onderdelen ontbreken, moet u contact opnemen met onze Serviceafdeling. Gebruik handschoenen om uw handen te beschermen en om uw handen tijdens de montage tegen beknelling te beschermen. Wij adviseren om het product met twee personen te installeren. De beide steunstangen moeten na de montage waterpas in beton gestort worden. Om veiligheidsredenen moeten de stangen exact volgens het voorbeeld in afbeelding 4 in beton gegoten worden. Het beton wordt niet meegeleverd en moet volgens de aanwijzingen op de verpakking verwerkt worden.

De rekstang kan alleen in hoogte versteld of uit zijn houders verwijderd worden, indien eerder de bovenste grijpstangen van de onderste grijpstangen verwijderd worden.

ONDERHOUD EN OPSLAG

Reinig het product slechts met een doek of een vochtige lap en niet met speciale reinigingsmiddelen. Controleer het product vóór en na gebruik op schades en tekenen van slijtage. Verander niets aan de constructie van het product. Gebruik voor uw eigen veiligheid alleen originele onderdelen. Deze zijn verkrijgbaar bij HUDORA. Mochten onderdelen beschadigd zijn of scherpe hoeken en randen ontstaan zijn, dan mag het product niet meer worden gebruikt. Neem in geval van twijfel contact op met onze Serviceafdeling (<http://www.hudora.de/service/>). Berg het product op een veilige plek op waar het beschermd is tegen weersinvloeden, zodat het niet beschadigt raakt of mensen verwondingen toebrengt.

Zorg ervoor dat nadat u alle onderdelen heeft gemonteerd dat alle schroefverbindingen goed vastzitten. Controleer regelmatig of de moeren en schroeven vastzitten en span ze eventueel aan. Verder raden we u ook voor elk gebruik aan alle afdekkingen van schroeven en scherpe kanten te controleren en vervang deze indien nodig. Zorg ervoor dat de gatborging steeds stevig aangebracht is. Dek het turnrek indien mogelijk met een zeil af. Dat beschermt het tegen weersinvloeden.

AANWIJZING VOOR DE AFVOER AAN HET EINDE VAN DE LEVENSDUUR

Laat het toestel aan het einde van de levensduur afvoeren via de ter beschikking staande teruggave- en inzamelsystemen. Met eventuele vragen kunt u terecht bij afvalverwerkers bij u in de buurt.

SERVICE

Wij doen ons best om producten te leveren die helemaal in orde zijn. Mochten toch fouten voorkomen, dan zullen wij ons best doen om deze op te lossen. U vindt zeer veel informatie over product, onderdelen, probleemoplossingen en kwijtgeraakte opbouw instructies onder <http://www.hudora.de/artnr/64000/>.

Alle afbeeldingen zijn ontwerp-voorbeelden.

