

**DE** AUFBAU- UND GEBRAUCHSANLEITUNG

**ES** INSTRUCCIONES DE MONTAJE Y DE USO

**EN** INSTRUCTIONS ON ASSEMBLY AND USE

**FR** INSTRUCTIONS DE MONTAGE ET MODE D'EMPLOI

**IT** ISTRUZIONI PER IL MONTAGGIO E PER L'USO

**NL** MONTAGE- EN GEBRUIKSHANDLEIDING



Hersteller: HUDORA | Jägerwald 13 | 42897 Remscheid | Germany  
www.hudora.de

Art.-Nr. 65400/03, 65401/03,  
65406, 65411  
Stand 12/17  
1/24



## TEILELISTE | PARTLIST | LISTA DEI PEZZI | LISTA DE PIEZAS | LISTE DES PIECES DETACHEES | ONDERDELENLIJST

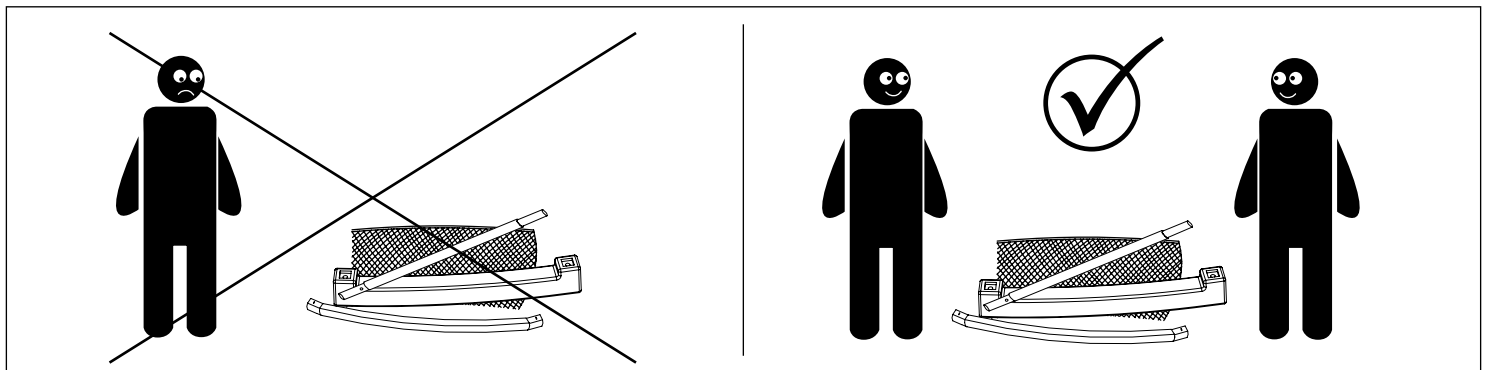
	DE	EN	IT	ES	FR	NL	
1	Sprungmatte (mit angenähten Ösen)	Jumping mat (with grommets)	Telo per saltare (con anelli elastici di arresto cuciti)	Tobera de salto (con ojales cosidos)	Toile de saut (équipée de boucles)	Springmat (met aangenaaide ogen)	1x
2	Rahmenpolsterung	Frame padding	Imbottitura telaio	Acolchonamiento de marco	Cadre rembourre	Framekussen	1x
3	Rahmenrohr mit Beinstützen	Frame pipes with legs	Tubo telaio con gambe d'appoggio	Tubo de marco con tubuladura de pie	Tube de cadre équipé de pieds	Framebuis met pootbevestiging	4x
4	Rahmenrohr	Frame pipes	Tubo telaio	Tubo de marco	Tube de cadre	Framebuis	4x
5	Standbein für Fußteil	Standing leg	Gamba di sostegno	Pie de apoyo	Pied d'appui	Steunpoot	8x
6	Fußteil	Foot part	Piede	Pieza del pie	Pièce pour pied	Voet	4x
7	Galvanisierte Federn	Galvanized springs	Molle galvanizzate	Resortes galvanizados	Ressorts galvanisés	Gegalvaniseerde veren	80x
8	Spezial-Federspanner	Special spring extender	Dispositivo per il fissaggio delle molle	Tensor de resortes	Kit de montage spécifique	Veerspanner	1x
9	Oberes Rohr (mit Schaumrohr)	Upper bar (with foam tube)	Tubatura superiore (con tubo in schiuma)	Tubo superior (con tubo lanzaespuma)	Tube supérieur (avec tube en mousse)	Bovenste buis (met schuimkoker)	8x
10	Unteres Rohr (mit Schaumrohr)	Lower bar (with foam tube)	Tubatura inferiore (con tubo in schiuma)	Tubo inferior (con tubo lanzaespuma)	Tube inférieur (avec tube en mousse)	Onderste buis (met schuimkoker)	8x
11	Rohrabschlusskappe	Tube-end caps	Tappo terminale tubo	Caperuza de cierre de tubo	Capuchon de fermeture de tube	Buisafsluitkap	8x
12	Sicherheitsnetz	Safety net	Rete di sicurezza	Red de seguridad	Filet de sécurité	Veiligheidsnet	1x
13	Abstandhalter	Spacer	Distanziatori	Separadores	Entretoises	Afstandhouders	16x

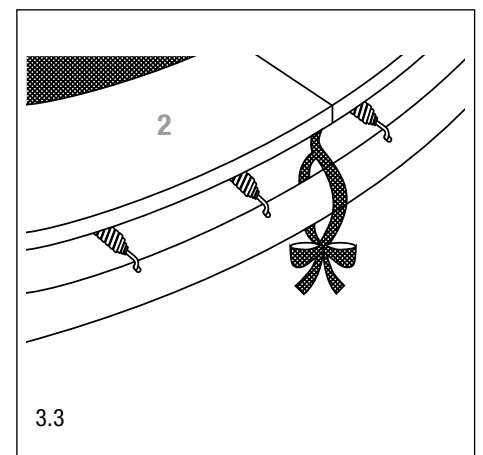
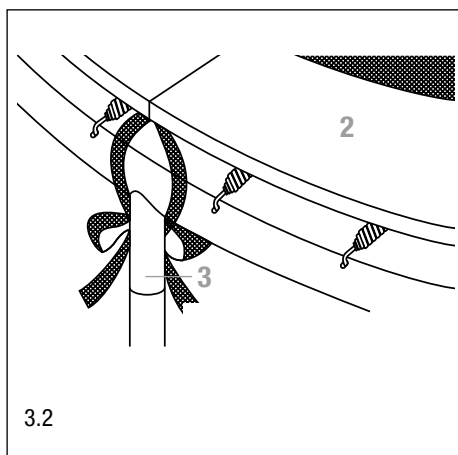
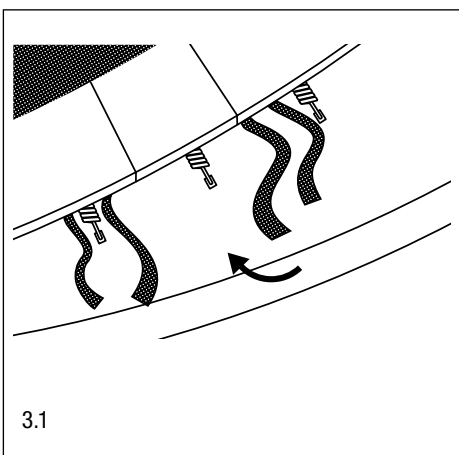
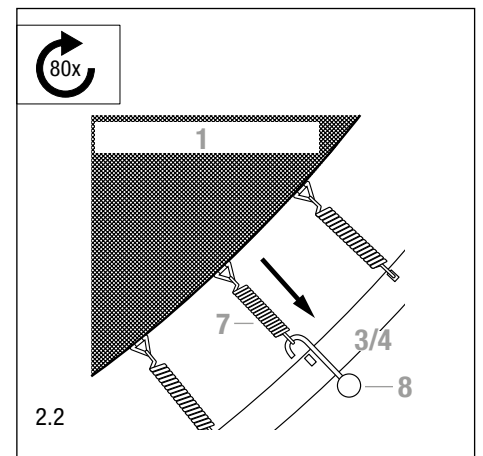
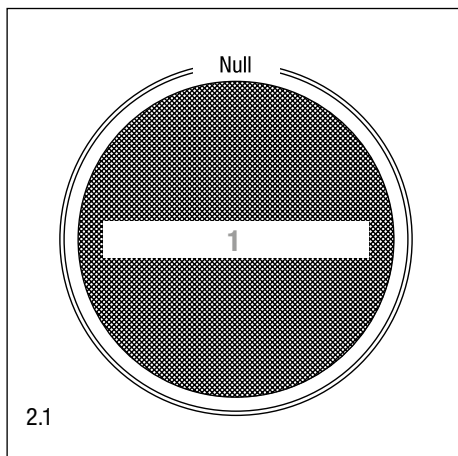
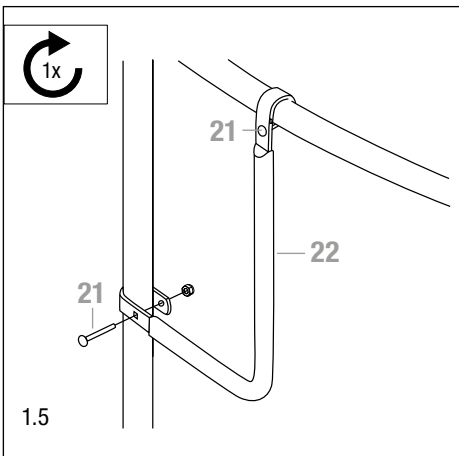
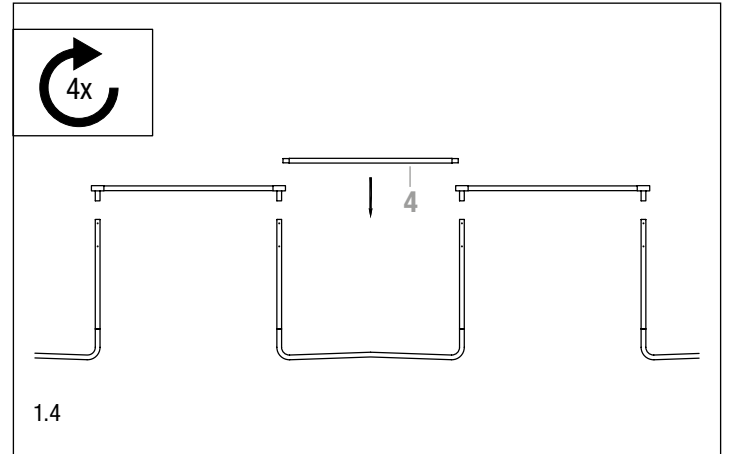
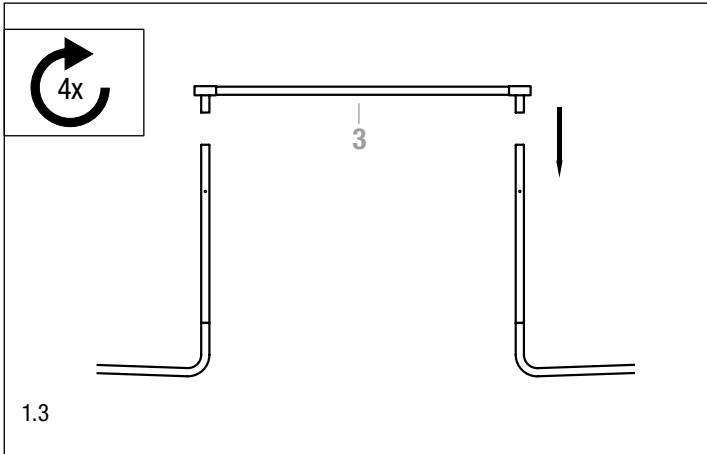
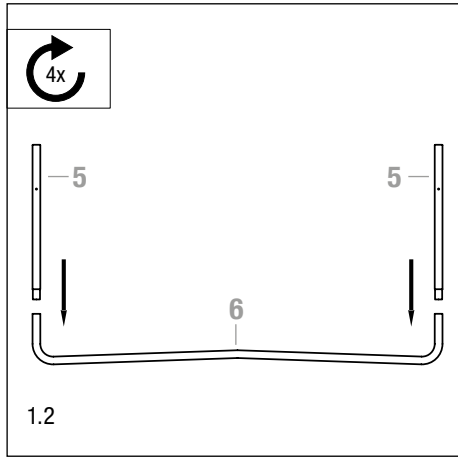
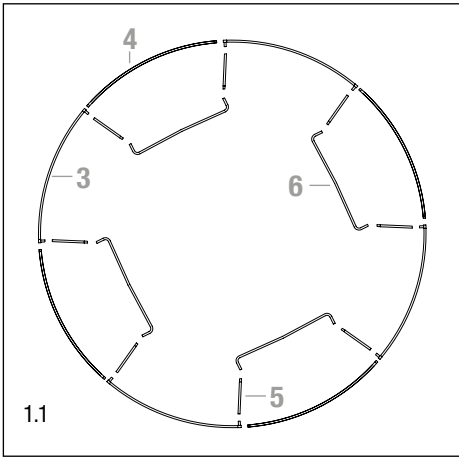


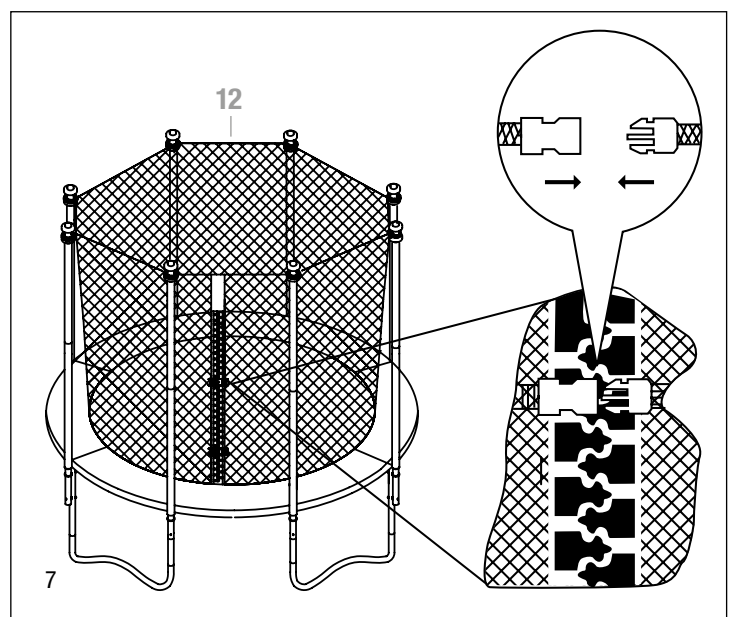
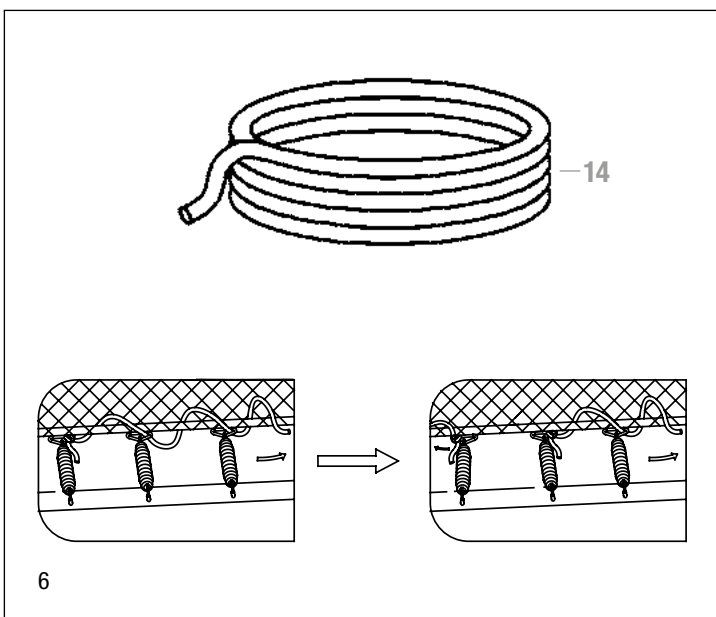
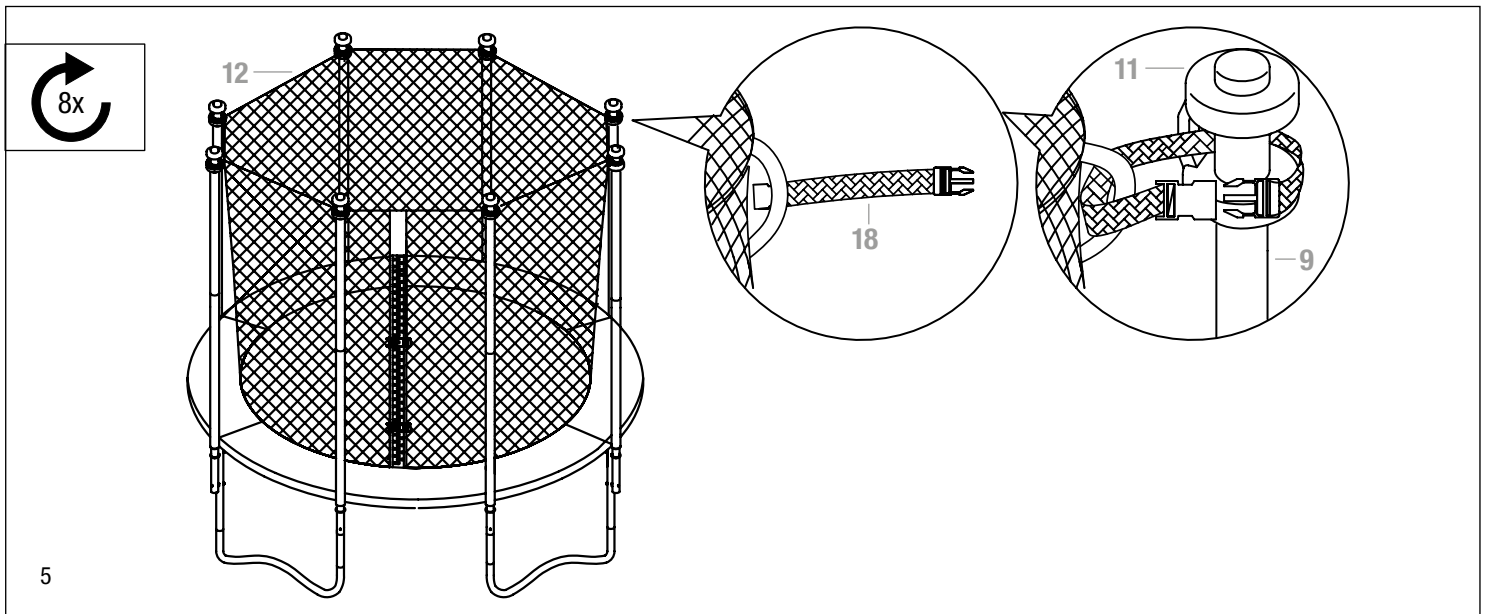
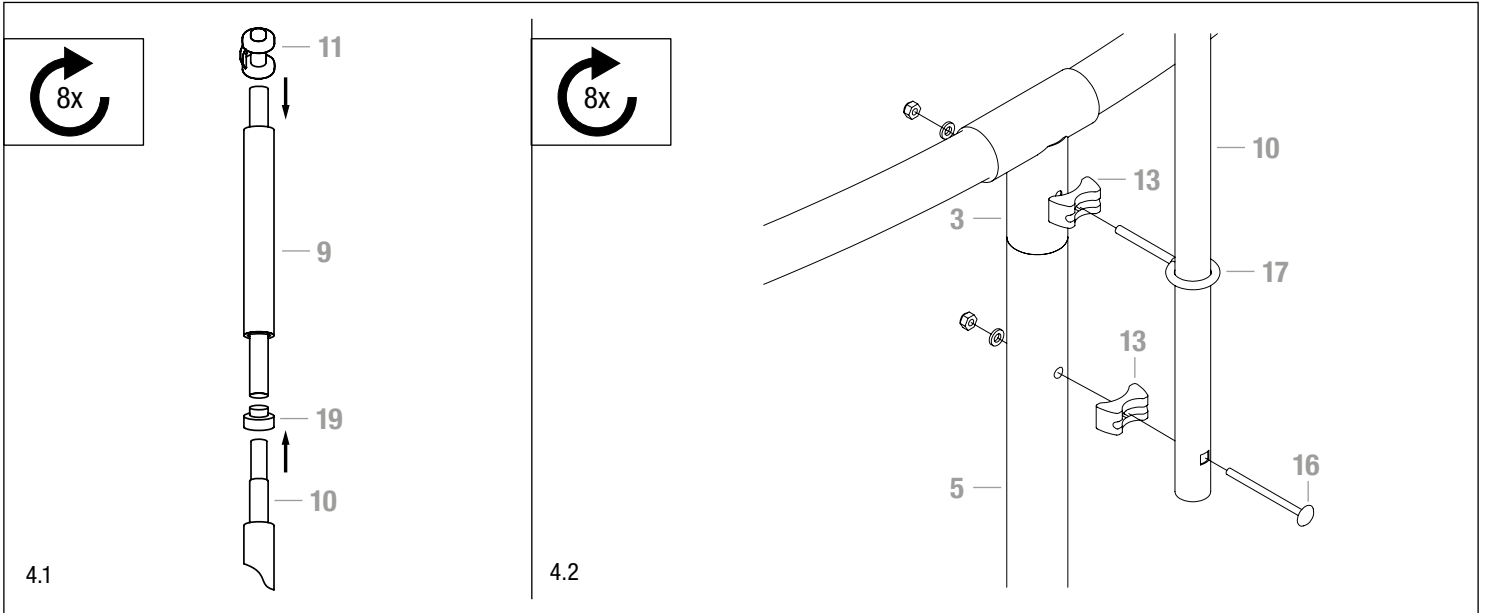
TEILELISTE | PARTLIST | LISTA DEI PEZZI | LISTA DE PIEZAS | LISTE DES PIÈCES DÉTACHÉES | ONDERDELENLIJST

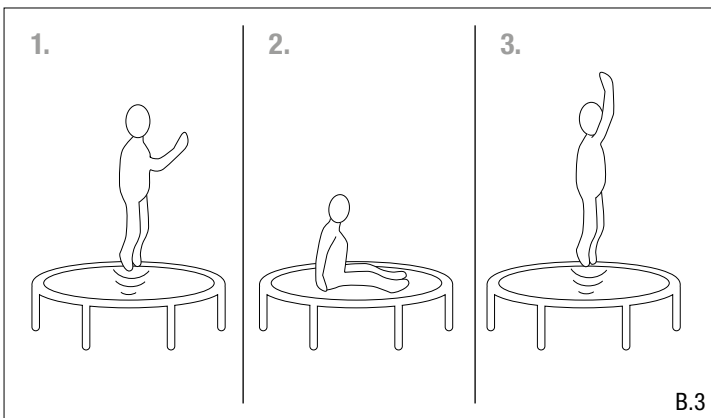
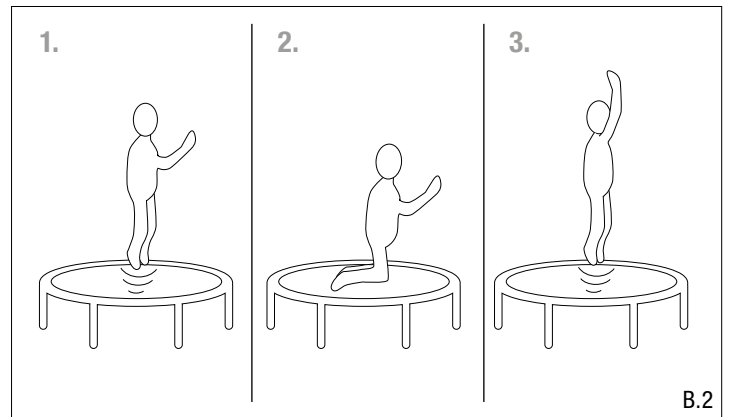
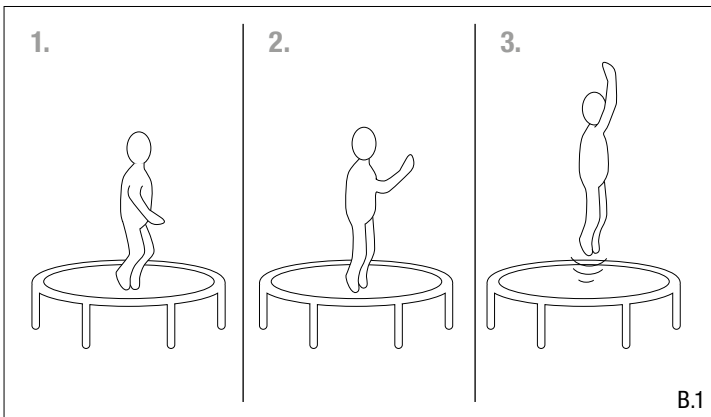
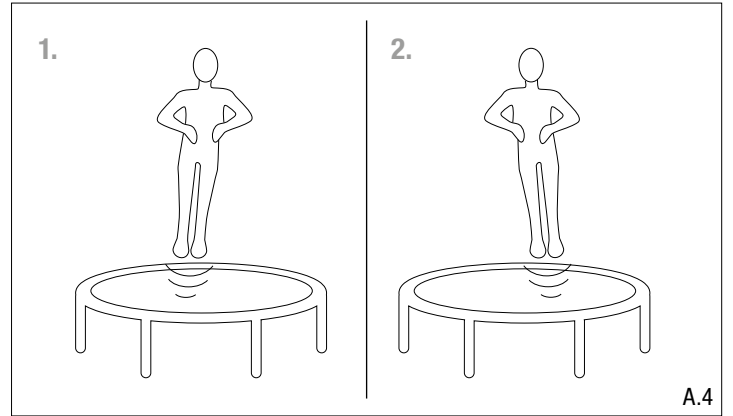
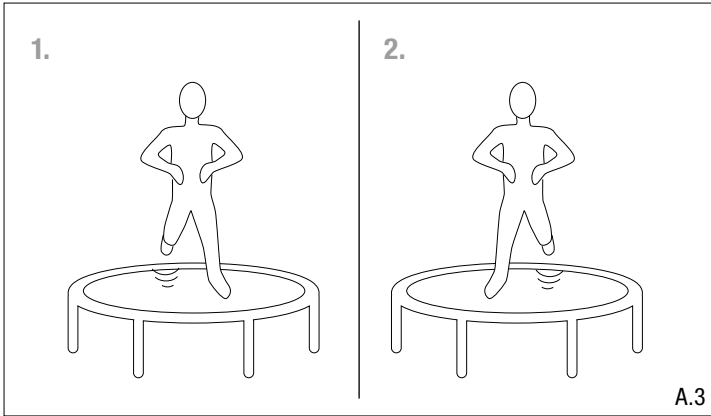
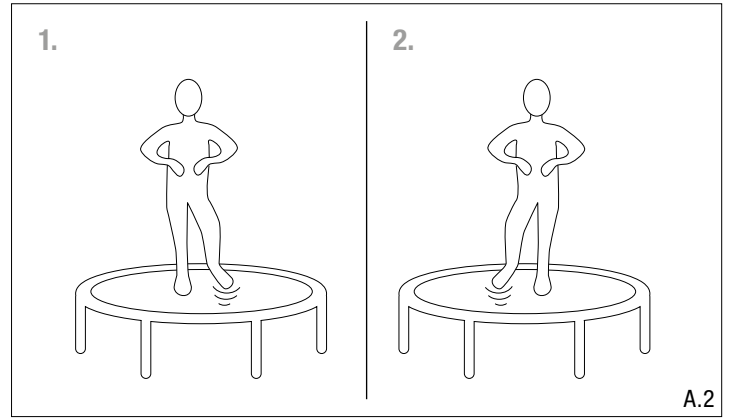
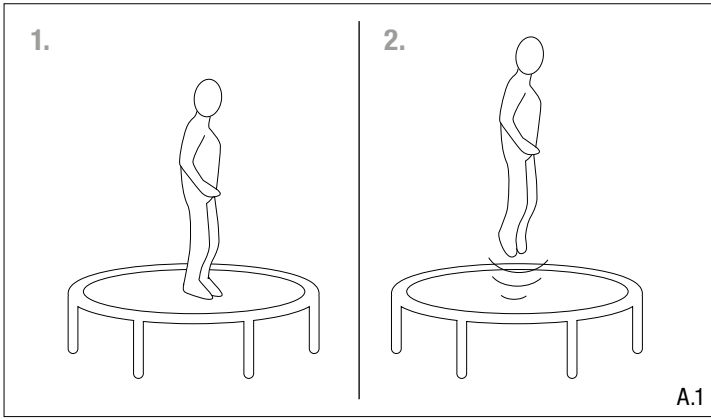
	DE	EN	IT	ES	FR	NL	
14	Spannseil	Tie ropes	Legare le corde	Ate las cuerdas	Cordes de serrage	Touwen vastbinden	10x
15	Diese Anleitung	These instructions	Queste istruzioni	Estas instrucciones	Ce mode d'emploi	Deze gebruiksaanwijzing	1x
16	Schraube M6 x 75 mit Unterlegscheibe und Mutter	M6 x 75 screw with washer & nut	Vite M6 x 75 con rondella e dado	Tornillo M6 x 75 con arandela y tuerca	Vis M6 x 75 avec rondelle et écrou	Schroef M6 x 75 met ring en moer	8x
17	Ring-Schraube mit Unterlegscheibe und Mutter	Eye bolt with washer & nut	Vite ad anello con rondella e dado	Tornillo de junta con arandela y tuerca	Vis à oeil avec embase avec rondelle et écrou	Ringschroef met ring en moer	8x
18	Netzschlaufen	Net loops	Tiranti rete	Lazo de red	Boucles filet	Netlussen	8x
19	Regenschutz	Rain stopper	Protezione per pioggia	Protección contra la lluvia	Housse anti-pluie	Regenbescherming	8x
20	Ringschlüssel	Ring spanner	Chiave ad anello	Llave de boca estrellada	Clé annulaire	Ringsleutel	1x
21	Schraubenset (Einstiegshilfe)	Screw sets (Boarding aid)	Set di viti (Dispositivi di salita)	Set de tornillos (ayuda para la colocación)	Set de vis (aide à l'accès)	Schroevenset (opstaphulp)	2x
22	Einstiegshilfe	Boarding aid	Dispositivi di salita	Ayuda para la colocación	Aide à l'accès	Opstaphulp	1x

- DE** Weitere in der Lieferung enthaltene Teile sind nicht aufgeführt und werden für den Aufbau nicht benötigt.
- EN** Other parts included in the package have not been listed and are not required for the assembly.
- IT** Ulteriori componenti compresi nella fornitura non sono elencati e non saranno necessari per il montaggio.
- ES** No se mencionan otras piezas comprendidas en el volumen de suministro y tampoco se requieren para el montaje.
- FR** D'autres pièces contenues dans le volume de livraison ne figurent pas dans la liste et ne sont pas nécessitées pour le montage.
- NL** Verdere meegeleverde onderdelen zijn niet vermeld en zijn niet nodig voor de opbouw.









## HERZLICHEN GLÜCKWUNSCH ZUM ERWERB DIESES PRODUKTES!

Achtung! Bitte lesen Sie diese Bedienungsanleitung sorgfältig durch. Die Bedienungsanleitung ist fester Bestandteil des Produktes. Bewahren Sie sie deshalb genauso wie die Verpackung für spätere Fragen sorgfältig auf. Wenn Sie das Produkt an Dritte weitergeben, geben Sie bitte immer diese Bedienungsanleitung mit. Dieses Produkt muss von einem Erwachsenen aufgebaut werden. Dieses Produkt ist ausschließlich für den privaten Gebrauch konstruiert. Dieses Produkt ist nicht für den gewerblichen Gebrauch konstruiert. Die Benutzung des Produktes erfordert bestimmte Fähigkeiten und Kenntnisse. Setzen Sie es nur altersgerecht ein, und benutzen Sie das Produkt ausschließlich für seinen vorgesehenen Zweck.

### TECHNISCHE SPEZIFIKATIONEN

Artikel:	Trampolin mit Sicherheitsnetz
Artikelnummer:	65400/03, 65401/03, 65406, 65411
Maximale Aufbaumaße:	4,00 m x 4,00 m x 2,70 m
Zweck:	Trampolin zum Springen im privaten Bereich.

### ACHTUNG! BESONDERE SICHERHEITSHINWEISE

- Maximal 150 kg.
- Nur für den Außenbereich geeignet.
- Das Trampolin muss durch eine erwachsene Person entsprechend den Aufbauanleitungen zusammgebaut und anschließend vor der ersten Nutzung überprüft werden.
- Nur ein Benutzer. Kollisionsgefahr.
- Vor dem Springen immer die Netzöffnung schließen.
- Ohne Schuhe springen.
- Nicht benutzen, wenn die Sprungmatte nass ist.
- Vor dem Springen Taschen und Hände leeren.
- Immer in die Mitte der Sprungmatte springen.
- Während des Springens nicht essen.
- Das Trampolin nicht mit einem Sprung verlassen.
- Die Dauer der ununterbrochenen Benutzung begrenzen (regelmäßige Pausen einlegen).
- Bei Starkwindbedingungen das Trampolin sichern und nicht benutzen.
- Nur für den Hausgebrauch.
- Befolgen Sie die Maßnahmen unter "Wartung und Lagerung" sowie die Hinweise unter "Sichere Nutzung". Nichtbeachtung der aufgeführten Punkte kann zu ernststen Gefahren für den Benutzer führen.
- Genügend Kopffreiheit ist unerlässlich. Ein Minimum von 2 m freiem Raum über dem Trampolin wird empfohlen. Entfernen Sie Drähte, Äste und andere mögliche Gefährdungen. Benutzen Sie das Trampolin nur auf festem, ebenem Boden.
- Horizontale Bewegungsfreiheit ist unerlässlich. Stellen Sie das Trampolin entfernt von Hindernissen wie beispielsweise Mauern, Bauten, elektrischen Leitungen, Zäunen und Spielflächen auf. Halten Sie rund um das Trampolin einen Raum von 2 m frei.
- Essen und trinken Sie nicht auf dem Trampolin.
- Das Netz sollte alle 3 Jahre ersetzt werden.
- **ACHTUNG!** Nicht für Kinder unter 36 Monaten geeignet wegen langer Schnüre. Strangulationsgefahr!
- **ACHTUNG!** Nicht geeignet für Kinder unter 36 Monaten wegen verschluckbarer Kleinteile. Erstickungsgefahr!
- Bitte beachten Sie, dass selbstsichernde Muttern und Schrauben immer ersetzt werden müssen, nachdem sie gelöst wurden, da dadurch das sichernde Material beschädigt wird.
- In einigen Ländern kann es im Winter zu hohen Schneelasten und sehr niedrigen Temperaturen kommen, die das Trampolin beschädigen. Es wird empfohlen, Schnee regelmäßig zu entfernen und Matte und Fangzaun im Innenbereich trocken zu lagern.

### SICHERHEITSHINWEISE

- Halten Sie kleine Kinder während des Aufbaus fern. Es besteht Strangulationsgefahr durch lange Schnüre und Erstickungsgefahr durch kleine Teile! Überstehende Schnürenden müssen aus diesem Grund nach der Montage auf max. 5 cm eingekürzt werden.
- Stellen Sie das Trampolin vor Benutzung auf eine ebene Fläche.
- Für schattige Bereiche kann eine Beleuchtung erforderlich sein.
- Stellen Sie das Trampolin nicht auf Betonboden, hartem Erdboden (z. B. Fels) oder einer rutschigen Oberfläche auf. Wir empfehlen Rasen.
- Entfernen Sie alle Gegenstände, die mit dem Springer in Konflikt kommen könnten und legen Sie keinerlei Gegenstände auf das Trampolin.

- Ein verwendeter Regenschutz sollte von Kindern ferngehalten werden (Erstickungsgefahr).
- Falsche Benutzung und Missbrauch des Trampolins sind gefährlich und können zu gefährlichen Verletzungen führen!
- Der Eigentümer des Trampolins sowie die zuständigen Aufsichtspersonen sind verantwortlich dafür, dass alle Benutzer die in der Bedienungsanleitung angegebenen Techniken und Warnhinweise kennen.
- Benutzen Sie das Trampolin nur in Gegenwart von erfahrenen Aufsichtspersonen mit entsprechenden Kenntnissen. Beaufsichtigen Sie Ihr Kind bei der Nutzung.
- Betreten und verlassen Sie das Trampolin, indem Sie hinauf- und herunterklettern.
- Das Klettern auf und vom Trampolin erfolgt am Einlass des Fangzaunes. Schließen Sie den Einlass jeweils nach Betreten oder Verlassen. Versuchen Sie nicht, das Trampolin durch Unterkriechen des Fangnetzes zu betreten.
- Um richtig hinaufzusteigen, fassen Sie mit den Händen den Rahmen an und steigen oder rollen Sie sich auf den Rahmen, über die Federn und auf die Sprungmatte. Vergessen Sie nie, mit den Händen den Rahmen zu fassen, wenn Sie hinauf- oder herunterklettern. Steigen Sie nicht sofort auf die Rahmenpolsterung und halten Sie sich nicht an der Rahmenpolsterung fest. Um richtig herunterzusteigen, gehen Sie zum Rand des Trampolins, fassen Sie mit der Hand den Rahmen als Stütze an und steigen Sie von der Sprungmatte aus auf den Boden.
- Untersagen Sie, dass Haustiere auf die Sprungmatte gelassen werden, um die Sprungmatte vor Schnitten und Beschädigungen zu schützen.
- Tragen Sie keine Kleidung mit Zugbändern, Schleifen und Haken oder Schnallen mit harter und rauer Oberfläche.
- Benutzen Sie das Trampolin nicht, wenn Sie unter Alkohol- oder Drogeneinfluss stehen.
- Wind oder Luftbewegungen sollten beim Springen ruhig oder leicht sein. Bei starkem oder stürmischem Wind darf das Trampolin nicht benutzt werden.
- Die Sprungmatte darf keinesfalls mit scharfkantigen oder spitzen Gegenständen in Kontakt kommen.
- Unter dem Trampolin dürfen sich keine Personen aufhalten.
- Beim Landen auf Kopf oder Genick kann Lähmung oder Tod eintreten! Schlagen Sie keine Saltos. Gerade beim Saltospringen erhöht sich die Gefahr, auf Kopf oder Genick zu landen!
- Nicht geeignet für Schwangere.
- Achten Sie darauf, dass die Warnhinweise auf dem Trampolin gut zu lesen sind, wenn man das Trampolin durch den Eingang des Sicherheitsnetzes betritt.
- Das Trampolin ist nicht dafür geeignet, in den Boden eingegraben zu werden.
- Empfehlung für Aufsichtspersonen: Achten Sie darauf, dass der Benutzer häufig Pausen einlegt, um Erschöpfung vorzubeugen und volle Körperbeherrschung zu gewährleisten.
- Bei dauernder Einstrahlung durch UV-Licht altert das Material erheblich schneller. Zur Vermeidung von frühzeitiger Alterung und somit zur Verlängerung der Lebensdauer sollten Sie Randabdeckung/Rahmenpolsterung und Sprungmatte bei Nicht-Verwendung immer trocken und dunkel lagern. Setzen Sie Randabdeckung/Rahmenpolsterung und Sprungmatte nicht dauerhaft Wind, Feuchtigkeit, extremen Temperaturen oder Sonnenbestrahlung aus.

### AUFBAUANLEITUNG

Für die Montage dieses Trampolins benötigen Sie unseren Spezial-Federspanner, der mit diesem Produkt mitgeliefert wird. Wenn Sie das Trampolin nicht benutzen, sollte es auseinandergebaut und im Originalkarton verstaut werden. Bitte lesen Sie vor dem Zusammenbau dieses Produktes die Aufbauanleitung. Sie sollten die Montage zu zweit durchführen.

### VOR DER MONTAGE

Vergewissern Sie sich, dass Ihnen alle aufgelisteten Teile der Teileliste vorliegen. Wenn Ihnen Teile fehlen, so wenden Sie sich bitte an unseren Service. Bitte verwenden Sie zum Schutz Ihrer Hände Handschuhe. Vor dem Zusammenstecken sollten Sie alle Verbindungen leicht einfetten oder mit Kontaktspray einsprühen. Das verlängert die Lebensdauer und vereinfacht die Montage und spätere Demontage.

### SCHRITT 1: MONTAGE DER STÜTZGRUPPE, DES RAHMENS UND DER EINSTIEGSHILFE (Abb. 1.1 - Abb. 1.5)

Befolgen Sie die Aufbauschritte in 1.2 - 1.4. Ziehen Sie die Schraubverbindungen handfest an. Die Abbildung 1.1 zeigt Ihnen eine Übersicht der benötigten Teile. Befestigen Sie die Einstiegshilfe wie in 1.5 gezeigt.

**SCHRITT 2: MONTAGE DER SPRUNGMATTE (Abb. 2.1 & Abb. 2.2)**

**VORSICHT** – Beim Befestigen der Federn können die Rohrverbindungen zu Quetschungen führen, weil sich das Trampolin spannt.

- a) Breiten Sie die Sprungmatte (1) mit der bedruckten Seite nach oben im Rahmen aus. (Abb. 2.1)
- b) Wählen Sie auf dem Rahmenrohr einen beliebigen Punkt aus (nennen Sie ihn NULL). Befestigen Sie dort die erste Feder (7) am Rahmen, so wie in Abb. 2.2 gezeigt.
- c) Zählen Sie 20 Löcher vom Punkt NULL in eine Richtung ab. Dort befestigen Sie die zweite Feder im Rahmen und an der Sprungmatte. Im gleichen Abstand befestigen Sie weitere zwei Federn, sodass nun vier Federn in jeweils einem Viertelkreis-Abstand befestigt sind.
- d) Verwenden Sie den Spezial-Federspanner (8), um Feder und Sprungmatte zusammenzubringen und den anderen Haken der Feder in den Rahmen einzuhaken, wenn Sie größere Zugkraft als bei den ersten Federn benötigen. Haken Sie die Feder ein, bis sie komplett einrastet, und drücken Sie sie zusätzlich hinunter, falls der Haken nicht komplett im Loch sitzt.
- e) Je eine weitere Feder machen Sie in der Mitte eines jeden Viertels fest. Jetzt können Sie die restlichen Federn in beliebiger Reihenfolge befestigen. Falls Sie bemerken, dass Sie ein Loch und eine Öse übergangen haben, lösen und befestigen Sie die Federn, sodass die Zuordnung der Löcher am Rahmen zu den Ösen wieder stimmt.

**SCHRITT 3: MONTAGE DES RAHMENPOLSTERS (Abb. 3.1 – 3.3)**

- a) Legen Sie das Rahmenpolster (2) auf das Trampolin, sodass die Federn und der Stahlrahmen bedeckt sind. Vergewissern Sie sich, dass das Rahmenpolster alle Metallteile bedeckt. Legen Sie die elastischen Zugbänder aus, sodass jedes zweite Band über ein Stützbein geführt wird.
- b) Binden Sie zunächst die Zugbänder hinter den Stützbeinen fest. (Abb. 3.2)
- c) Ziehen Sie die elastischen Bänder fest, die sich nicht über einem Stützbein befinden (Abb. 3.3), sodass das Rahmenpolster den Rahmen bedeckt. Knüpfen Sie die beiden Enden zusammen.

**SCHRITT 4: MONTAGE DER NETZSTANGEN (Abb. 4.1 & Abb. 4.2)**

Folgen Sie den Aufbausritten in den Abb. 4.1 und 4.2. Ziehen Sie die Schraubverbindungen handfest an. Vergewissern Sie sich, dass das Schaumrohr oberhalb des Trampolinrahmens sitzt.

**SCHRITT 5: AUFHÄNGEN DES NETZES (Abb. 5)**

Befestigen Sie das Sicherheitsnetz (12) wie dargestellt mit den Netzschlaufen (18) an den Rohrabschlusskappen (11). Vergewissern Sie sich, dass der Halter der Rohrabschlusskappe nach außen weist. Achten Sie darauf, dass der Netzeingang zur Stelle mit der Einstiegshilfe ausgerichtet wird.

**SCHRITT 6: BEFESTIGEN DES NETZES AN DER SPRUNGMATTE (Abb. 6)**

Verknöten Sie das Spannseil (14) an einer Öse der Sprungmatte. Fädeln Sie es danach wie dargestellt abwechselnd durch eine Öse der Sprungmatte und durch das Sicherheitsnetz (12). Das Spannseil ist zur einfachen Montage in mehrere Teile geteilt. Achten Sie auf lückenlose Montage. Wenn Sie wieder bei der Ausgangsöse angelangt sind, verknöten Sie das Ende erneut. **HINWEIS:** Wegen besserer Sichtbarkeit ist das Rahmenpolster im Bild nicht dargestellt.

**SCHRITT 7: AUSRICHTEN DES SICHERHEITSNETZES (Abb. 7)**

Ziehen Sie den Reißverschluss des Sicherheitsnetzes (12) am Einlass zu, der unbedingt zwischen zwei Stützbeinen des Trampolins liegen muss und lassen Sie dann den Schnappverschluss einrasten.

**Wichtiger Warnhinweis!** Sie müssen nun noch einmal alle Schnappverschlüsse festzurren, damit das Sicherheitsnetz sich spannt. Ohne Spannung kann das Sicherheitsnetz seine Funktion nicht ordnungsgemäß erfüllen. Ziehen Sie zuletzt alle Muttern fest an.

**BEWEGEN DES TRAMPOLINS**

Zum Bewegen des Trampolins sollten Sie so viele Helfer haben, wie das Trampolin FüÙe hat. Entfernen Sie vor dem Anheben alle genutzten Befestigungsmittel (Heringe, etc.). Achtung! Durch die Federspannung besteht die Gefahr, dass durch ungleichmäßiges Anheben der Rahmen zu einer „8“ verdreht werden kann! Positionieren Sie sich und Ihre Helfer daher jeweils zwischen zwei FüÙe und heben dann das Trampolin gleichzeitig an. Heben Sie das Trampolin zum Umstellen leicht vom Boden an und halten Sie es horizontal zum Boden. Um das Trampolin auf eine andere Weise umzustellen, müssen Sie es auseinanderbauen. Zur Demontage benutzen Sie die Aufbauanleitung in umgekehrter Reihenfolge.

**WARTUNG UND LAGERUNG**

Reinigen Sie das Produkt nur mit einem Tuch oder feuchten Lappen und nicht mit speziellen Reinigungsmitteln! Überprüfen Sie das Produkt vor und nach Gebrauch auf Schäden und Verschleißspuren. Nehmen Sie keine baulichen Veränderungen vor! Verwenden Sie zu Ihrer eigenen Sicherheit nur Original-Ersatzteile. Diese können Sie bei HUDORA beziehen. Sollten Teile beschädigt sein oder scharfe Ecken und Kanten entstanden sein, darf das Produkt nicht mehr verwendet werden! Nehmen Sie im Zweifel mit unserem Service Kontakt auf (<http://www.hudora.de/service/>). Lagern Sie das Produkt an einem sicheren, witterungsgeschützten Ort, sodass es nicht beschädigt werden kann oder Personen verletzen kann.

- Prüfen Sie Sprungmatte, Rahmenpolster und Fangzaun regelmäßig auf Beschädigungen und darauf, ob sie das Gewicht des Nutzers noch tragen/ abfangen können. Witterungseinflüsse wie direktes Sonnenlicht, Regen, Schnee und extreme Temperaturen können diese Teile beschädigen. Tauschen Sie die Sprungmatte, die Rahmenpolsterung und den Fangzaun nach 36 Monaten aus.
- Überprüfen Sie das Produkt regelmäßig - insbesondere vor und nach Gebrauch! - auf Schäden und Verschleißspuren. Das Produkt nicht regelmäßig zu warten kann für den Nutzer gefährliche Folgen haben.
- Überprüfen Sie vor jedem Gebrauch, ob die Sprungmatte abgenutzt ist und Teile lose sind oder fehlen. Prüfen Sie insbesondere alle Federungs- und Schraubverbindungen und befestigen Sie sie gegebenenfalls, sodass sie sich während der Nutzung nicht lösen.
- Bei starkem Wind kann das Trampolin umgeblasen werden. Wenn Sie windiges Wetter erwarten, muss das Trampolin in einen geschützten Bereich geschafft oder demontiert werden. Eine andere Möglichkeit ist, die runde Außenseite (den oberen Rahmen) des Trampolins mit Hilfe von Seilen und Pflöcken festzuzurren. Um Sicherheit zu gewährleisten, muss das Trampolin an mindestens 3 Stellen am Boden angepflockt werden. Zurren Sie nicht ausschließlich das Fußteil des Trampolins fest, da dies die Rahmenverbindungen auseinander reißen könnte.
- Sichern Sie das Trampolin, wenn es nicht benutzt wird. Schützen Sie es vor unerlaubtem Gebrauch. Wenn eine Trampolinleiter verwendet wird, sollte die Aufsichtsperson diese bei Verlassen des Bereichs entfernen, um den unbeaufsichtigten Zugang von Kindern unter 6 Jahren zu verhindern.
- Vergewissern Sie sich, dass die Rahmenpolsterung ordnungsgemäß und sicher in der richtigen Position angebracht ist.
- Überprüfen Sie das Trampolin vor jeder Benutzung auf verschlissene, falsch verwendete oder fehlende Teile. Es können Umstände auftreten, unter denen das Verletzungsrisiko erhöht ist.
- Überprüfen Sie vor jeder Benutzung das Fangnetz und ersetzen Sie verschlissene oder beschädigte Teile. Stellen Sie vor jeder Benutzung sicher, dass das Fangnetz ordnungsgemäß aufgehängt ist. Ziehen Sie alle losen Laschen an und vergewissern Sie sich, dass das Fangnetz nicht beschädigt ist.
- Räumen Sie das Trampolin weg, wenn es nicht benutzt wird.
- Nehmen Sie keine technischen Modifikationen vor. Bei Feststellen einer der aufgeführten Bedingungen oder anderen Auffälligkeiten, von denen Sie den Eindruck haben, sie könnten für den Benutzer gefährlich werden, muss das Trampolin und das Fangnetz demontiert oder gegen Gebrauch gesichert werden, bis diese Umstände beseitigt worden sind.
- Benutzen Sie das Trampolin nicht, wenn ein Schaden aufgetreten ist!

**BITTE ACHTEN SIE AUF FOLGENDES**

- Durchstiche, Löcher oder Risse
- Durchhängende Sprungmatte
- Offene Nähte oder andere Verschleißerscheinungen
- Verbogene oder gebrochene Rahmenteile, wie z. B. Beine
- Beschädigte oder lose Schraubverbindungen
- Gebrochene, fehlende oder beschädigte Federn
- Beschädigte, fehlende oder nicht sicher befestigte Rahmenpolsterung
- Herausragende Teile jeder Art (insbesondere scharfkantige) am Rahmen, den Federn oder der Matte

**ENTSORGUNGSHINWEIS**

Bitte führen Sie das Produkt am Ende seiner Lebensdauer den zur Verfügung stehenden Rückgabe- und Sammelsystemen zu. Fragen beantworten die Entsorgungsunternehmen vor Ort.



## SERVICE

Wir sind bemüht einwandfreie Produkte auszuliefern. Sollten trotzdem Fehler auftreten, sind wir genauso bemüht, diese zu beheben. Deswegen erhalten Sie zahlreiche Informationen zum Produkt, zu Ersatzteilen, Problemlösungen und verloren gegangene Aufbauanleitungen unter <http://www.hudora.de/>.

## SICHERE NUTZUNG

- Trampoline lassen als federnde Geräte den Springer auf für ihn ungewohnte Höhen gelangen und ebenso in eine Vielfalt von ungewohnten, extremen Körperbewegungen. Seien Sie sich dessen bewusst und benutzen Sie das Trampolin nur, wenn Sie körperlich fit sind. Im Zweifel konsultieren Sie vorab einen Arzt.
- Brechen Sie Ihr Springen sofort ab, wenn Sie mehr als ca. 30 cm neben dem Logo landen! Beginnen Sie mit dem Springen wieder in der Trampolinmitte, auf dem Logo.
- Beenden Sie das Springen, indem Sie die Knie beugen, sobald die Füße in Kontakt mit der Sprungmatte kommen. Lernen Sie diese Technik, bevor Sie andere ausprobieren.
- Erlernen Sie Grundsprünge, bevor Sie weiterführende Fertigkeiten ausprobieren. Verschiedene Trampolinaktivitäten können mit Grundübungen durchgeführt werden, indem diese in verschiedener Reihenfolge und Kombination ausgeführt werden, mit oder ohne Standsprünge zwischendurch.
- Vermeiden Sie zu hohes Springen. Bleiben Sie niedrig, bis Sie kontrolliertes Springen und wiederholtes Landen in der Mitte des Trampolins beherrschen. Kontrolliertes Springen ist wichtiger als Höhe. Richten Sie Ihren Blick auf das Trampolin. Dies hilft Ihnen bei der Kontrolle Ihrer Sprünge.
- Springen Sie nicht von Balkonen oder Bäumen oder ähnlichem auf das Trampolin. Benutzen Sie das Trampolin nicht als Sprungbrett. Springen Sie nie höher als das Fangnetz.
- Springen Sie nicht absichtlich auf das Fangnetz. Lassen Sie sich nicht absichtlich vom Fangnetz abprallen. Hängen Sie sich nicht an den oberen Rand des Fangzaunes, und versuchen Sie nicht, am Fangzaun zu klettern. Legen Sie jeglichen Schmuck ab der sich im Netz verfangen oder es durchtrennen könnte.
- Wenden Sie sich für Informationen zu Fertigkeitstrainings an einen anerkannten Trampolintrainer.

## DAS TRAINING AUF DEM TRAMPOLIN

Bevor Sie „richtig loslegen“, empfiehlt es sich einige Basisübungen auf dem Trampolin zu absolvieren. Wir haben Ihnen hierzu einige geeignete Übungen zusammengestellt. Wir empfehlen, diese nacheinander durchzuführen („Warm-Up“) und sie auch wieder nach dem Training als „Cool-Down“ durchzuführen – um die Regeneration der Muskulatur nach dem Training zu unterstützen und die Durchblutung zu fördern. Leichte Dehnübungen nach dem Training sind ebenfalls sinnvoll.

### Grundübungen auf dem Trampolin für Aufwärm- und Abkühlphase:

Wir empfehlen, jede hier gezeigte Übung 10-mal hintereinander auszuführen.

#### Contact bounce (Abb. A.1)

Stellen Sie sich schulterbreit auf das Trampolin, beugen Sie die Knie leicht. Die Hände sind an den Hüften platziert. Starten Sie mit leichten Hüpfen, sodass Ihre Füße sich „gerade so“ in der Luft befinden. Diese Übung eignet sich auch hervorragend, um sich zunächst als Anfänger erst einmal etwas mit dem neuen Sportgerät vertraut zu machen.

#### Foot tap (Abb. A.2)

Stellen Sie sich ebenso, wie schon beim „Contact Bounce“ beschrieben, auf das Trampolin. Verlagern Sie nun Ihr Gewicht abwechselnd von einer Seite auf die andere, während Sie den jeweils entlasteten Fuß kurz anheben und zur Seite tippen („tap“). Danach wieder Grundposition und Gewicht auf die andere Seite verlagern, wieder „tap“ usw.

#### Hamstring curls (Abb. A.3)

Während Sie „Contact Bounces“ ausführen, verlagern Sie das Gewicht auf eine Seite. Sie berühren dann immer nur mit einem Fuß das Trampolin während Sie das andere Bein im Knie leicht nach hinten abbeugen. Nach jedem Sprung die Seite wechseln.

#### Side to side (Abb. A.4)

Bei dieser Übung stellen Sie sich wie abgebildet mit beiden Füßen zusammen auf eine Seite und springen dann zur anderen, wo Sie auch wieder mit beiden Füßen zusammen aufkommen, usw.

## Basis-Sprünge für Anfänger

### Der Basissprung (Abb. B.1)

1. Beginnen Sie stehend, wippen Sie ein wenig rauf und runter.
2. Schwingen Sie die Arme seitlich am Körper nach oben und ziehen Sie den Körper hoch
3. Halten Sie die Füße in der Luft zusammen.
4. Die Arme wieder hinunter schwingen lassen und mit beiden Füßen auf der Matte landen.

### Kniesprung (Abb. B.2)

1. Beginnen Sie mit niedrigen Basis-Sprüngen.
2. Landen Sie auf den Knien, halten Sie Ihren Rücken dabei gerade. Benutzen Sie Ihre Arme, um das Gleichgewicht zu halten.
3. Springen Sie zurück in die Ausgangsposition, indem Sie die Arme nach oben ziehen.

### Sitzsprung (Abb. B.3)

1. Landen Sie in flacher Sitzposition.
2. Platzieren Sie Ihre Hände bei der Landung neben der Hüfte.
3. Drücken Sie sich mit den Händen ab und kehren Sie in die aufrechte Position zurück.

**CONGRATULATIONS ON PURCHASING THIS PRODUCT!**

Warning! Please read these instructions carefully. The instructions are an integral component of the product. Therefore, please store them and the packaging carefully in case questions arise in the future. Please always include these instructions when handing on the product to a third party. This product must be assembled by an adult. This product is designed for private/domestic use only. This product is not designed for commercial/industrial use. The use of the product requires certain capabilities and skills. Always adjust according to the age of the user and use for the purpose it has been designed for.

**TECHNICAL SPECIFICATIONS**

Item:	Trampoline with safety net
Item number:	65400/03, 65401/03, 65406, 65411
Maximum set-up dimensions:	4,00 m x 4,00 m x 2,70 m
Purpose:	Trampoline for jumping in a private area.

**WARNINGS! SPECIAL SAFETY INSTRUCTIONS**

- Max 150 kg.
- Only for outdoor use.
- The trampoline shall be assembled by an adult in accordance with the assembly instructions and thereafter checked before the first use.
- Only one user. Collision hazard.
- Always close the net opening before jumping.
- Jump without shoes.
- Do not use the mat when it is wet.
- Empty pockets and hands before jumping.
- Always jump in the middle of the mat.
- Do not eat while jumping.
- Do not exit by a jump.
- Limit the time of continuous usage (make regular stops).
- Do not use in strong wind conditions and secure the trampoline.
- Only for domestic use.
- Follow the measures under „Maintenance and Storage“ as well as the instructions under „Safe Use“. Non-observance of the aforementioned points can lead to serious hazards for the user.
- Sufficient clearance above the trampoline must be ensured. A minimum of 2 m is recommended. Remove all cables, branches and other potential hazards. The trampoline must be set up only on a firm and level ground.
- The trampoline requires sufficient horizontal distance from things around it. Set up the trampoline away from obstructions such as walls, buildings, electrical lines, fences and play areas. Ensure a free space of 2 m around its diameter.
- Do not eat and drink while using the trampoline.
- The net should be replaced every 3 years.
- WARNING! Not suitable for children under 36 months due to long cords! Strangulation Hazard.
- WARNING! Not suitable for children under 36 months due to small swallowable parts. Choking hazard.
- Please replace the self securing nuts after loosening them as the self securing structure will be damaged.
- In certain countries during winter period, the snow load and the very low temperature can damage the trampoline. It is recommended to remove the snow and store the mat and the enclosure indoors.

**SAFETY INSTRUCTIONS**

- Keep young children away while assembling to prevent any risk of strangulation from long cords or of asphyxiation from small parts! For this reason, cut off cord ends to a maximum of 5 cm after the assembly.
- Position the trampoline on a level surface before using it.
- Use appropriate lighting in dark places.
- Do not place the trampoline on a concrete floor, a hard ground (rocky surface) or a slippery surface. We recommend placing it on a lawn.
- Do not leave any object on the trampoline and remove anything that can hit the person jumping on it.
- Used rain covers must be kept outside of the reach of children (choking hazard).
- Improper use or misuse of the trampoline is dangerous and can cause a serious injury!
- The person owning the trampoline and the person supervising the people on the mat are responsible for making the techniques and warnings mentioned in the user manual known to all users.
- The trampoline must only be used in the presence of an experienced supervisor with relevant expertise. Make sure that your children are always within sight while using the trampoline.

- The trampoline must be mounted and dismantled by climbing up and down.
- Get on and off the trampoline through the inlet in the safety net. Access and exit the trampoline by thereby climbing up and down respectively. Do not attempt to enter the trampoline by crawling under the safety net.
- In order to mount the trampoline correctly, hold the frame with your hands and climb up or roll on to the frame, over the springs and on to the mat. Always make sure that you hold the frame with your hands while climbing up or down. Do not immediately climb on to the frame padding and do not hold on to the frame padding. In order to dismount correctly, get to the edge of the trampoline, hold the frame with your hands and climb down from the mat on the floor.
- Do not allow pets on the mat to protect it from cuts and damages.
- Do not wear clothing having drawstrings, loops and hooks. Buckles, if any, should not be hard or have a rough surface.
- Do not use the trampoline under the influence of alcohol or drugs.
- Wind or air movements should be calm or slight when jumping. In the event of strong or stormy winds the trampoline should not be used.
- The mat must not come in contact with sharp or pointed objects.
- Ensure that there is no one under the trampoline.
- Landing on head or neck can cause paralysis or death! Somersaults are not recommended as they increase the risk of landing on head or neck.
- Not suitable for pregnant women.
- Make sure that the warning messages printed on the trampoline are readable when the user enters through the safety net entrance.
- The trampoline is neither intended nor suitable to be buried into the ground.
- Recommendation for supervisors: Take care that the user frequently takes a break to avoid exhaustion and ensure full body control.
- When permanently irradiated with UV light, the material ages significantly faster. To avoid premature ageing and thereby extend the service life, you should always store the frame covering/frame cushioning and jumping mat in a dry and dark place when not in use. Do not permanently expose the frame covering/frame cushioning and jumping mat to wind, moisture, extreme temperatures or sunlight.

**INSTRUCTIONS ON ASSEMBLY**

Our special spring extender, delivered with this product, is required to set up the trampoline. When you are not using the trampoline, it should be dismantled and stored away in its original packaging. Please read the instruction manual before assembling this product. You should perform the assembly in pairs.

**PRIOR TO THE ASSEMBLY**

Make sure that all the parts listed in the parts list are present. In case you are missing parts, please consult our service. Please use gloves to protect your hands. Before connecting, you should spray or lightly grease all connections with contact spray. This extends the service life as well as eases the assembly and subsequent disassembly.

**STEP 1: ASSEMBLE OF THE SUPPORT GROUP, OF THE FRAME AND OF THE BOARDING AID (Fig. 1.1 - Fig. 1.5)**

Follow the assembly steps in 1.2 - 1.4. Ensure that the screw connection is fastened hand tight. Fig. 1.1 shows an overview of the required parts. Fasten the boarding aid as shown in figure 1.5.

**STEP 2: ASSEMBLY OF THE JUMPING MAT (Fig. 2.1 & Fig. 2.2)**

CAUTION - When attaching the springs, the tube joints can lead to bruising, because the trampoline stretches.

- a) Lay out the jumping mat (1) with the printed side facing upwards in the frame. (Fig. 2.1)
- b) Select an arbitrary point on the frame tube (designate it as point ZERO). Thereby attach the first spring (7) on the frame, as shown in Fig. 2.2.
- c) Count 20 holes from point ZERO in one direction. Thereby attach the second spring in the frame and on the jumping mat. Attach two further springs at the same interval, so that now four springs are respectively attached in quarter-circle intervals.
- d) Use the special spring vice (8) to attach the spring to the jumping mat and to hook the other hooks of the springs in the frame, if you need more tensile force as in the case of the first spring. Hook in the spring until it fully snaps, and press it down further, if the hook is not fully seated in the hole.
- e) Securely attach a further spring in the middle of each quarter. Now you can attach the remaining springs in any order. In case you notice that you have skipped a hole and an eyelet, loosen and fix the springs so that the allocation of the holes on the frame to the eyelets is correct again.

**STEP 3: ASSEMBLING THE FRAME PADDING (Fig. 3.1 – 3.3)**

- a) Place the frame padding (2) towards the trampoline, so that the coil springs and the steel frame are covered. Make sure that the frame padding covers all metal parts. Place the elastic drawstrings so that every other string is led over a leg socket.
- b) First fasten the drawstrings at the back of the leg sockets. (Fig. 3.2)
- c) Tighten the elastic drawstrings that are not positioned over a leg socket (Fig. 3.3), so that the frame padding covers the frame. Knot the two ends together.

**STEP 4: ASSEMBLY OF THE NET RODS (Fig. 4.1 & Fig. 4.2)**

Follow the assembly steps in Fig. 4.1 and 4.2. Ensure that the screw connection is fastened hand tight. Ensure that the foam tube is positioned above the trampoline frame.

**STEP 5: SUSPENDING OF THE NET (Fig. 5).**

Attach the safety net (12) as shown with the network loops (18) at the tube end caps (11). Ensure that the bracket of the tube end cap is facing outwards. Make sure that the position of the net entry is aligned with the boarding aid.

**STEP 6: FASTENING THE NET TO THE JUMPING MAT (Fig. 6)**

Knot the tether (14) on a eyelet of the spring mat. Then thread it as shown alternately through the eyelet of the spring mat and through the safety net (12). The tensioning cable is divided into several parts for easy assembly. Pay attention to a complete assembly. When you get back to the starting eyelet, knot the end again. NOTE: for the purpose of better visibility, the frame padding is not shown in the image.

**STEP 7: ALIGNING THE SAFETY NET (Fig. 7)**

Pull the zipper of the safety net (12), which must lie between two leg sockets of the trampoline, at the inlet closed and then release the two latches into place.

**IMPORTANT WARNING!** All snap closures must be once again clamped securely so that the safety net becomes taut. If the safety net is not taut, it cannot complete its function as designed. Tighten all locking nuts last once all setup is complete.

**MOVING THE TRAMPOLINE**

In order to move the trampoline you should have as many helpers as the trampoline has feet. Prior to lifting, all used fasteners (pegs, etc.) should be removed. Caution! Due to the spring tension there is a possible risk that the frame can be twisted into a figure „8“ as a result of uneven lifting! You and your helpers should therefore be respectively positioned between two feet of the trampoline and you should then all lift the trampoline at the same time. Lift the trampoline off the ground slightly and keep it horizontal with the floor. To move the trampoline in a different way, disassemble it completely. To disassemble, follow instructions for assembly backwards.

**MAINTENANCE AND STORAGE**

Use a dry or damp cloth only to clean the product; do not use special cleaning agents! Check the product for damage or traces of wear and tear before and after each use. Do not make any structural changes. For your own safety, please use original spare parts only. These can be sourced from HUDORA. If parts become damaged or if sharp edges or corners should develop, the product may not be used any more. If in any doubt, please contact our service team (<http://www.hudora.de/>). Store the product in a safe place where it is protected from the elements, cannot be damaged, and cannot injure anyone.

- Check that jumping mat, side padding and enclosure are without defects and can withstand load. Sunlight, rain, snow and extreme temperatures will make these parts lose strength. Replace jumping mat, side padding and enclosure after 36 month use.
- Check the product regularly - especially before and after use! - for damage and wear marks. Not servicing the product regularly can lead to dangerous consequences for the user.
- Verify prior to each use that the trampoline mat is not worn and parts are not loose or missing. In particular, check all spring and bolt connections and tighten them if necessary, so that they do not loosen during use.
- Strong winds can blow off the trampoline. If strong winds are expected, then use the trampoline in a sheltered area or take it off altogether. Another option is to secure the trampoline by winding a rope around it (upper part) taking care to anchor the rope at a minimum of three places on the surface on which the trampoline is standing. Do not tie down the trampoline only by its legs as it can cause the frame joints to come apart.

- Keep the trampoline safe from impermissible access when not in use. For trampoline with ladders, the supervisor must remove the ladder when leaving the place so that unsupervised children under 6 years do not get on the trampoline.
- Make sure that the padding for the trampoline frame is attached securely and is at the right place.
- In order to keep the risk of an injury to the minimum, always check the trampoline for worn, defective or missing parts before use.
- Always inspect the safety net to find out if it is worn out or damaged before the trampoline is used. Make sure that the safety net is properly attached, its straps are securely fastened and the safety net itself is not damaged.
- Put the trampoline away when it is not to be used.
- Do not make any technical modifications. The trampoline and its safety net should be dismantled or secured against use until necessary corrections have been made, if a fault or an abnormality which is potentially dangerous to the user has been detected.
- Do not use the trampoline if it is damaged or unsafe!

**WATCH OUT FOR THE FOLLOWING**

- Tears, holes or rips
- Loose jumping mat
- Pulled seams or other closure problems
- Bent or broken framework, i.e. legs
- Damaged or loose screws
- Broken, missing or damaged springs
- Damaged, missing or unsecured frame cushion
- Protruding objects of any kind (especially sharp edges) on the frame, springs or the mat

**DISPOSAL ADVICE**

At the end of the product's life, please dispose of it at an appropriate collection point provided in your area. Local waste management companies will be able to answer your questions on this.

**SERVICE**

We make every effort to deliver faultless products. If faults do arise however, we put just as much effort into rectifying them. Therefore, you can find numerous information on the product, replacement parts, solutions to problems and lost assembly manuals at <http://www.hudora.de/>.

**SAFE USE**

- Be aware of the fact that a trampoline's connecting springs can generate tremendous elasticity and propel the person on the mat to surprising heights and cause the body to move in a variety of extreme and unusual directions. Use the trampoline only if you are physically fit. In case of a doubt, consult a doctor before using the product.
- Stop jumping if you have moved more than 30 cm from the logo. Get back to the centre of the mat and on the logo to resume jumping.
- To stop jumping, bend your knees when your feet come in contact with the mat. Master this technique before trying newer ones.
- Master basic jumps before trying advanced skills. You can combine these basic moves in a variety of combinations with or without straight intermediate jumps to carry out various sequences on the trampoline.
- Avoid jumping too high. Keep your jumps low till you have sufficient control on your jumps and always land on the middle of the trampoline. Controlled jumping is more important than height. Keep your eyes on the trampoline as it helps to control the jumps.
- Do not jump from balconies, trees or other such high places on to the trampoline. Do not use the trampoline as a springboard. Jumps should never be higher than the safety net.
- Do not jump deliberately or bounce off the safety net. Do not hang from the top of the safety net or try to climb it. Remove all jewellery as it may get caught or cut through the safety net.
- Contact an authorised trampoline coach for information on advanced skills.

## THE TRAINING ON THE TRAMPOLINE

Before you 'let it rip', we recommend some basic practise exercises on the trampoline. We have collected a few suitable exercises here and recommend you to do them one after the other (warming up) and do them again after your training for cooling down to support muscle regeneration and enhance blood circulation after the training. Light stretching exercises after the training will also be helpful.

### Basic exercises on the trampoline for the warm-up and cool-down phase:

We recommend that each exercise shown here is performed 10 times in a row.

#### Contact bounce (Fig. A.1)

Stand on the trampoline with your feet about a shoulder-width apart, bend your knees slightly. With the hands placed on the hips. Start with slight hops, so that your feet are „just about“ in the air. This exercise is also especially suitable for a beginner as an aid to becoming a bit familiar with the new sport device.

#### Foot tap (Fig. A.2)

Position yourself on the trampoline in the same manner as described in the „Contact Bounce“. Now shift your weight alternatingly from one side to the other, while respectively shortly lifting the unburdened foot and tap it on the side („tap“). Then return to the basic position and shift the weight to the other side, again „tap“, etc.

#### Hamstring curls (Fig. A.3)

While performing the „Contact Bounce“, shift your weight to one side. Then always touch the trampoline only with one foot while slightly bending the knee of the other leg backwards.

#### Side to side (Fig. A.4)

In this exercise, position yourself as shown with both feet together on one side and then jump to the other side, where you again land with both feet together, etc.

### Basic jumps for beginners

#### The basic jump (Fig. B.1)

1. Start while standing still then bob up and down a bit.
2. Swing your arms sideways and upwards away from the body to pull up the body.
3. Keep the feet together while in the air.
4. Swing the arms back down again and land with both feet on the mat.

#### Knee jump (Fig. B.2)

1. Start with low height basic-jumps.
2. Land on your knees, however keep your back straight. Use your arms to keep balance.
3. Jump back to the starting position by pulling your arms upwards.

#### Jump seat (Fig. B.3)

1. Land in a flat sitting position.
2. Place your hands on landing next to the hips.
3. Use your hands as support to return to the upright position.

**CONGRATULAZIONI PER AVER ACQUISTATO QUESTO PRODOTTO!**

Avvertenza! La preghiamo di leggere molto attentamente questo manuale. Il manuale fa parte del prodotto. Quindi va conservato come tutto l'imballaggio per eventuali domande in futuro. Dando il prodotto a terzi per cortesia allegare sempre il manuale. Il prodotto deve essere montato da un adulto. Questo prodotto è destinato esclusivamente all'uso domestico e privato. Questo prodotto non è adatto all'uso pubblico o commerciale. L'utilizzo del prodotto richiede determinate abilità e conoscenze. Usare solo in maniera adeguata all'età, e utilizzare il prodotto esclusivamente per gli scopi previsti.

**SPECIFICHE TECNICHE**

Articolo:	Trampolino con rete di sicurezza
Articolo n°:	65400/03, 65401/03, 65406, 65411
Misure massime di montaggio:	4,00 m x 4,00 m x 2,70 m
Scopo previsto:	Trampolino per saltare in area privata.

**AVVERTENZE! SPECIALI INDICAZIONI DI SICUREZZA**

- Massimo 150 kg.
- Adatto solo per esterni.
- Il trampolino deve essere assemblato da una persona adulta in base alle istruzioni di montaggio e successivamente deve essere controllato prima del primo utilizzo.
- Solo un utente. Pericolo di collisione.
- Prima di saltare chiudere sempre l'apertura della rete.
- Saltare senza scarpe.
- Non utilizzare se il tappeto elastico è bagnato.
- Prima di saltare svuotare tasche e mani.
- Saltare sempre al centro del tappeto elastico.
- Non mangiare mentre si salta.
- Non abbandonare il trampolino con un salto.
- Limitare la durata dell'utilizzo ininterrotto (inserire pause regolari).
- Assicurare il trampolino e non utilizzarlo in condizioni di forte vento.
- Solo per uso domestico.
- Seguite le disposizioni alla sezione "Manutenzione e conservazione" e le indicazioni alla sezione "Utilizzo sicuro". La mancata osservanza dei punti elencati può portare a seri pericoli per l'utente.
- Uno spazio sufficiente sopra la testa è essenziale. Si consiglia un minimo di 2 m di spazio al di sopra del trampolino. Rimuovete fili, rami e altri potenziali pericoli. Utilizzate il trampolino solo su terreno solido e livellato.
- Una libertà di movimento in orizzontale è fondamentale. Installate il trampolino lontano da ostacoli come per esempio muri, costruzioni, cavi elettrici, recinzioni e campi da gioco. Mantenete intorno al trampolino uno spazio di 2 m.
- Non mangiare e bere sul trampolino.
- È consigliabile sostituire la rete ogni 3 anni.
- **AVVERTENZA!** Non adatto a bambini di età inferiore a 36 mesi a causa del filo lungo! Pericolo di strangolamento.
- **Avvertenza!** Non adatto ai bambini al di sotto dei 36 mesi per la minuteria ingeribile. Rischio di soffocamento.
- Assicurarsi che i dadi e le viti autobloccanti vengano sempre sostituiti dopo essere stati allentanti, poiché questa operazione danneggia il materiale di bloccaggio.
- In alcuni paesi in inverno si possono avere grandi nevicate e temperature molto basse, che danneggiano il trampolino. Si consiglia di rimuovere regolarmente la neve e conservare tappeto e rete al coperto in un luogo asciutto.

**NOTE DI SICUREZZA**

- Tenete lontani i bambini piccoli durante il montaggio. C'è pericolo di strangolamento per la presenza di lunghe corde e pericolo di soffocamento per la presenza di piccoli pezzi! Le estremità sporgenti delle corde devono per questo motivo essere accorciate di max. 5 cm dopo il montaggio.
- Prima dell'utilizzo posizionate il trampolino su una superficie piana.
- Per le zone in ombra può essere necessaria un'illuminazione.
- Non collocate il trampolino su un pavimento di cemento, un terreno duro (ad esempio roccia) o una superficie scivolosa. Vi consigliamo un prato.
- Allontanate tutti gli oggetti che potrebbero dare fastidio al saltatore e non mettete alcun oggetto sul trampolino.
- Un eventuale parapigioggia deve essere tenuto lontano dalla portata dei bambini (rischio di soffocamento).
- Un uso improprio e un abuso del trampolino sono pericolosi e possono portare a lesioni gravi!

- Il proprietario del trampolino e la persona addetta alla vigilanza sono responsabili del fatto che tutti gli utenti siano a conoscenza delle tecniche descritte nel manuale e delle avvertenze.
- Utilizzate il trampolino solo in presenza di una persona responsabile esperta con relative competenze. Sorvegliate il vostro bambino durante l'utilizzo.
- Entrate o uscite dal trampolino, salendo e scendendo.
- La salita e la discesa dal trampolino avvengono attraverso l'ingresso della barriera di sicurezza. Chiudete l'ingresso ogni volta dopo l'entrata o l'uscita. Non provate ad entrare nel trampolino strisciando sotto la rete di sicurezza.
- Per salire correttamente, afferrate con le mani il telaio e salite o rotolate sul telaio, sulle molle e sul tappeto elastico. Non dimenticate mai, di afferrare con le mani il telaio quando salite o scendete. Non salite subito sull'imbottitura del telaio e non restate fermi su di essa. Per scendere correttamente, andate sul bordo del trampolino, afferrate con la mano il telaio come sostegno e scendete dal tappeto elastico sul terreno.
- Impedite che animali domestici vengano lasciati sul tappeto, per proteggerlo da tagli e danni.
- Non indossate abiti con lacci, nodi e ganci o fibbie con superfici dure e ruvide.
- Non utilizzate il trampolino se siete sotto l'influsso di alcool o droghe.
- Vento o movimenti d'aria dovrebbero essere calmi o leggeri quando si salta. In caso di vento forte o violento il trampolino non deve essere utilizzato.
- Il tappeto elastico non deve mai venire in contatto con oggetti taglienti o appuntiti.
- Sotto il trampolino non devono esserci persone.
- L'atterraggio sulla testa o sulla nuca può causare paralisi o morte! Si sconsigliano salti mortali. Con i salti mortali aumenta il pericolo di atterrare sulla testa o sulla nuca!
- Non adatto a donne in gravidanza.
- Fare attenzione che gli avvisi siano ben leggibili sul trampolino elastico quando si accede al trampolino passando dalla recinzione di sicurezza.
- Il trampolino non è adatto per essere incassato nel terreno.
- Raccomandazione per i supervisori: Assicurarsi che l'utente faccia spesso una pausa per evitare stanchezza eccessiva e garantire il pieno controllo del corpo.
- L'esposizione continua del materiale ai raggi UV ne provoca un invecchiamento notevolmente più rapido. In caso di non utilizzo, riporre sempre il rivestimento di protezione/ l'imbottitura del telaio e il tappeto elastico in un luogo asciutto e al riparo dalla luce per prevenirne il precoce invecchiamento (oltre a scolorimento e corrosione prematura) e, di conseguenza, prolungarne la durata. Non esporre il rivestimento di protezione/ l'imbottitura del telaio e il tappeto elastico costantemente a vento, umidità, temperature estreme o ai raggi solari.

**ISTRUZIONI PER IL MONTAGGIO**

Per il montaggio di questo trampolino elastico si ha bisogno soltanto del nostro dispositivo speciale per il fissaggio delle molle che viene fornito insieme a questo prodotto. Quando il trampolino non viene usato, dovrebbe essere smontato ed immagazzinato nella confezione originale. Prima di montare questo prodotto, leggere le corrispondenti istruzioni di montaggio. Il montaggio dovrebbe essere eseguito da due persone.

**PRIMA DEL MONTAGGIO**

Assicurarsi che tutte le parti elencate nella lista siano presenti. Se mancano dei pezzi, si prega di rivolgersi al nostro servizio assistenza. Si prega di utilizzare dei guanti di protezione per le mani. Prima dell'assemblaggio si dovrebbero lubrificare leggermente tutti i collegamenti o spruzzarli con spray per contatti. Questo allunga la vita del prodotto e semplifica il montaggio e il successivo smontaggio.

**FASE 1: MONTAGGIO DEL GRUPPO DI SOSTEGNO, DEL TELAIO E DEL DISPOSITIVO DI SALITA (fig. 1.1 - fig. 1.5)**

Seguire le fasi di montaggio nella fig. 1.2 - fig. 1.4. Serrare a fondo i collegamenti a vite. La fig. 1.1 mostra una panoramica delle parti necessarie. Fissare il dispositivo di salita come mostrato in figura 1.5.

**FASE 2: MONTAGGIO DEL TELO PER SALTARE (fig. 2.1 & fig. 2.2)**

**ATTENZIONE** – Nel fissare le molle i raccordi dei tubi possono causare contusioni, poiché il trampolino si tende.

- Stendere il telo per saltare (1) con il lato stampato verso l'alto nel telaio. (fig. 2.1)
- Scegliere un punto qualsiasi sul tubo del telaio (chiamarlo ZERO). Fissare là la prima molla (7) sul telaio, così come mostrato in fig. 2.2.

- c) Contare 20 fori dal punto ZERO in una direzione. Là fissare la seconda molla nel telaio e sul telo. Alla stessa distanza fissare altre due molle, in modo che ora siano fissate quattro molle a una distanza di un quarto di cerchio ciascuna.
- d) Utilizzare il dispositivo per il fissaggio delle molle (8), per collegare molle e telo e fissare l'altro gancio della molla nel telaio, se è necessaria una forza di trazione maggiore rispetto alle prime molle. Agganciare la molla, finché non è completamente fissata, e spingerla ulteriormente in basso, se il gancio non è completamente inserito nel foro.
- e) Fissare le altre molle al centro di ogni quarto. Adesso è possibile fissare le restanti molle in qualunque sequenza. Se ci si accorge di aver saltato un foro e un occhio, staccare e fissare le molle, in modo che i fori sul telaio corrispondano nuovamente agli occhielli.

### FASE 3: MONTAGGIO DELL'IMBOTTITURA DEL TELAIIO (fig. 3.1 – fig. 3.3)

- a) Posizionare l'imbottitura del telaio (2) sul trampolino, in modo che le molle e il telaio in acciaio siano coperti. Assicurarsi che l'imbottitura copra tutte le parti metalliche. Disporre i tiranti elastici, in modo che ogni doppia fascia venga fatta passare su una gamba di sostegno.
- b) Legare in modo stretto i tiranti dietro la gamba di sostegno. (fig. 3.2)
- c) Quindi stringere le fasce elastiche che non si trovano su una gamba di sostegno (fig. 3.3), in modo che l'imbottitura copra il telaio. Annodare le due estremità.

### FASE 4: MONTAGGIO DEI PALI DELLA RETE (fig. 4.1 & fig. 4.2)

Seguire le fasi di montaggio nelle fig. 4.1 e 4.2. Serrare a fondo i collegamenti a vite. Assicurarsi che il tubo in schiuma si trovi al di sopra del telaio del trampolino.

### FASE 5: AGGANCIAMENTO DELLA RETE (fig. 5)

Fissare la rete di sicurezza (12) come rappresentato con i tiranti della rete (18) ai tappi terminali dei tubi (11). Assicurarsi che il supporto dei tappi sia rivolto verso l'esterno. Assicurarsi che l'ingresso della rete venga allineato con il dispositivo di salita.

### FASE 6: FISSAGGIO DELLA RETE AL TELO PER SALTARE (fig. 6)

Annodare la fune di tensione (14) ad un anello del tappeto elastico. Farla passare quindi alternativamente come rappresentato attraverso un anello del tappeto elastico e la rete di sicurezza (12). La fune di tensione è divisa in più parti per facilitare il montaggio. Fare attenzione a montare tutto. Una volta ritornati all'anello di partenza, annodare nuovamente l'estremità. NOTA: Per una migliore visibilità l'imbottitura del telaio non è rappresentata nella figura.

### FASE 7: ALLINEAMENTO DELLA RETE DI SICUREZZA (fig. 7)

Tirare la cerniera della rete di sicurezza (12) all'ingresso, che deve stare tra due gambe di sostegno del trampolino e quindi far scattare in posizione le due chiusure a scatto.

**AVVISO IMPORTANTE!** Adesso stringete nuovamente tutte le fibbie di chiusura in modo che la recinzione di sicurezza sia ben salda, altrimenti si rischia che la recinzione di sicurezza non funzioni correttamente. Stringere infine tutti i dadi di bloccaggio.

### SPOSTAMENTO DEL TRAMPOLINO ELASTICO

Per spostare il trampolino si dovrebbero avere tanti aiutanti quanti sono i piedi del trampolino. Prima di sollevare togliere tutti i mezzi di fissaggio utilizzati (picchetti, ecc.). Attenzione! A causa della tensione delle molle sussiste il pericolo che il telaio possa storcersi a "8" a seguito di un sollevamento irregolare! Posizionarsi perciò fra due piedi, e così ciascun aiutante, e sollevare quindi il trampolino contemporaneamente. Sollevare leggermente dal terreno il trampolino e mantenerlo in direzione orizzontale rispetto ad esso. Se si desidera spostare il trampolino in altro modo, è necessario smontarlo. Smontare il trampolino elastico usando le istruzioni di montaggio in sequenza inversa.

### MANUTENZIONE E CONSERVAZIONE

Pulire il prodotto solo con un panno oppure con un panno inumidito senza usare speciali detergenti. Verificate che il prodotto non abbia subito danno e non presenti tracce di usura prima e dopo l'uso. Non apportate alcuna modifica al prodotto. Utilizzate per la vostra sicurezza solo ricambi originali. Essi si possono acquistare presso la ditta HUDORA. Se le parti dovessero essere danneggiate oppure dovessero evidenziare angoli e spigoli, il prodotto non potrà essere più utilizzato. Nel dubbio contattate il nostro centro di assistenza tecnica (<http://www.hudora.de/>). Stocate il prodotto in un luogo sicuro, protetto dalle intemperie, in modo che non possa essere danneggiato o ferire delle persone.

- Verificare regolarmente la presenza di eventuali danni sul telo, sull'imbottitura del telaio e sulla rete di sicurezza e se sono ancora in grado di reggere/trattenere il peso dell'utente. Agenti atmosferici come luce diretta dei raggi solari, pioggia, neve e temperature estreme possono danneggiare le parti. Sostituire il tappeto elastico, l'imbottitura del telaio e la rete di sicurezza dopo 36 mesi.
- Controllate regolarmente se il prodotto - in particolare prima e dopo l'utilizzo! - presenta danni o tracce di usura. Non eseguire regolare manutenzione sul prodotto può avere pericolose conseguenze per l'utente.
- Controllate prima di ogni utilizzo, se il telo elastico è consumato e se ci sono parti allentate o mancanti. Verificate in particolare tutti i collegamenti delle sospensioni e delle viti e fissatele se necessario, in modo che non si stacchino durante l'utilizzo.
- In presenza di forte vento il trampolino può rovesciarsi. Se è previsto tempo ventoso, il trampolino deve essere portato in una zona protetta o smontato. Un'altra possibilità è fissare la parte rotonda esterna (il telaio superiore) del trampolino con l'aiuto di corde e picchetti. Per garantire la sicurezza, il trampolino deve essere ancorato a terra almeno in 3 punti. Non fissate solo la parte dei piedi del trampolino, perché si potrebbero distruggere i raccordi del telaio.
- Mettete al sicuro il trampolino quando non viene usato. Protegetelo da un uso non autorizzato. Se viene utilizzata una scala per il trampolino, la persona responsabile deve toglierla in caso di allontanamento dall'area, per impedire l'accesso incontrollato da parte dei bambini al di sotto dei 6 anni.
- Assicuratevi che l'imbottitura del telaio sia fissata in modo corretto e sicuro nella giusta posizione.
- Controllate prima di ogni utilizzo se il trampolino presenta parti usurate, non correttamente utilizzate o mancanti. Ci possono essere circostanze in cui il rischio di lesioni aumenta.
- Controllate prima di ogni utilizzo la rete di sicurezza e sostituite le parti usurate o danneggiate. Assicuratevi prima di ogni utilizzo che la rete di sicurezza sia correttamente attaccata. Stringete tutte le cinghie allentate e assicuratevi che la rete di sicurezza non sia danneggiata.
- Mettete via il trampolino quando non viene usato.
- Non apportate modifiche tecniche. In presenza di una delle condizioni elencate o altre anomalie, di cui ci si accorge, che possono essere pericolose per l'utente, il trampolino e la rete di sicurezza devono essere smontati o preservati dall'uso finché queste circostanze non siano state eliminate.
- Non usate il trampolino elastico se danneggiato!

### PRESTARE ATTENZIONE A QUANTO SEGUE

- Tagli, buchi o strappi
- Telone non sufficientemente teso
- Cuciture scucite o altre forme di usura del telone
- Elementi del telaio piegati o rotti (per esempio le gambe)
- Raccordi a vite danneggiati o laschi
- Molle rotte, danneggiate o mancanti
- Imbottitura del telaio danneggiata, mancante o non fissata in modo da garantire la sicurezza
- Parti sporgenti di qualsiasi tipo (soprattutto spigolose) presso il telaio, le molle o il telone

### ISTRUZIONI PER LO SMALTIMENTO

Siete pregati di portare l'apparecchio, al termine della propria durata utile, presso un apposito punto di raccolta e di restituzione disponibile. L'impresa di smaltimento locale sarà a vostra disposizione per rispondere ad eventuali domande.

### ASSISTENZA TECNICA

Ci sforziamo a fornire dei prodotti perfettamente funzionali. Se comunque dovete riconoscere eventuali difetti, ci impegneremo subito a rimuoverli. A tale proposito riceverete tante informazioni sul prodotto, sui pezzi di ricambio, sulle soluzioni ai problemi e sulle istruzioni per il montaggio andate perse sul sito web all'indirizzo <http://www.hudora.de/>.

### UTILIZZO SICURO

- I trampolini in quanto dispositivi elastici permettono al saltatore di raggiungere altezze per lui insolite e in una varietà di insoliti ed estremi movimenti del corpo. Siatene consapevoli e utilizzatelo solo quando siete fisicamente in forma. Nel dubbio consultate prima un medico.
- Smettete immediatamente di saltare se atterrate a più di circa 30 cm dal logo! Iniziate saltando di nuovo al centro trampolino, sul logo.

- Smettete di saltare piegando le ginocchia, non appena i piedi vengono a contatto con il tappeto elastico. Imparate questa tecnica prima di provarne altre.
- Imparate i salti di base prima di provare esercizi avanzati. Diverse attività da trampolino possono essere effettuate con esercizi di base, che possono essere eseguiti in diverso ordine e combinazione, con o senza salti sul posto.
- Evitate di saltare troppo in alto. Rimanete bassi fino a quando non saprete controllare bene salti e atterraggi al centro del trampolino. Controllare i salti è più importante dell'altezza. Fissate lo sguardo sul trampolino. Questo vi aiuterà a controllare i vostri salti.
- Non saltate da balconi o alberi o simili sul trampolino. Non utilizzate il trampolino come pedana di lancio. Non saltate mai più in alto della rete di sicurezza.
- Non saltare apposta sulla rete di sicurezza. Non rimbalzate intenzionalmente dalla rete di sicurezza. Non appendetevi al bordo superiore della barriera di sicurezza, e non cercate di scalare la recinzione. Togliete tutti i gioielli che potrebbero impigliarsi nella rete o tagliarla.
- Per informazioni sulla formazione di competenze rivolgetevi a un allenatore di trampolino riconosciuto.

### L'ALLENAMENTO SUL TRAMPOLINO

Prima di "cominciare veramente", si consiglia di portare a termine alcuni esercizi di base sul trampolino. Vi abbiamo preparato a tal fine alcuni esercizi appropriati. Consigliamo di eseguirli uno dopo l'altro ("riscaldamento") e di rieseguirli nuovamente dopo l'allenamento come "raffreddamento", per aiutare la rigenerazione della muscolatura dopo l'attività fisica e favorire la circolazione. Leggeri esercizi di stretching dopo l'allenamento sono sempre utili.

#### Esercizi di base sul trampolino per la fase di riscaldamento e raffreddamento:

si consiglia di eseguire ogni esercizio qui mostrato 10 volte di fila.

#### Contact bounce (fig. A.1)

Posizionarsi con i piedi a larghezza spalle sul trampolino, piegare leggermente le ginocchia. Le mani sono poste sui fianchi. Iniziare con piccoli saltelli, in modo che i piedi si trovino „proprio così“ in aria. Questo esercizio è ottimo soprattutto per i principianti per acquisire familiarità con il nuovo attrezzo sportivo.

#### Foot tap (fig. A.2)

Posizionarsi come già descritto per il „contact bounce“ sul trampolino. Ora spostare il peso alternativamente da una parte all'altra, sollevando ogni volta leggermente il piede libero e battendo di lato („tap“). Tornare poi alla posizione di partenza e spostare il peso verso l'altro lato, „battendo“ di nuovo, ecc.

#### Hamstring curls (fig. A.3)

Mentre si esegue il „contact bounce“, spostare il peso su un lato. Toccare quindi sempre solo con un piede il trampolino, piegando leggermente all'indietro l'altra gamba all'altezza del ginocchio. Dopo ogni salto cambiare lato.

#### Side to side (fig. A.4)

In questo esercizio posizionarsi come mostrato con entrambi i piedi uniti su un lato, quindi saltare sull'altro sempre con i piedi uniti, ecc.

### Salti-base per principianti

#### Salto base (fig. B.1)

1. Partendo da fermi, dondolare un po' su e giù.
2. Far oscillare lateralmente verso l'alto le braccia e tirare su il corpo.
3. Tenere i piedi uniti in aria.
4. Far oscillare di nuovo le braccia verso il basso e atterrare con entrambi i piedi sul tappeto.

#### Salto sulle ginocchia (fig. B.2)

1. Iniziare con salti base bassi.
2. Atterrare sulle ginocchia, tenendo la schiena dritta. Utilizzare le braccia per mantenere l'equilibrio.
3. Tornare nella posizione di partenza, tirando le braccia verso l'alto.

#### Salto da seduti (fig. B.3)

1. Atterrare in posizione seduta orizzontale.
2. Posizionare le mani vicino ai fianchi durante l'atterraggio.
3. Spingersi con le mani e tornare alla posizione eretta.



**¡LE FELICITAMOS POR LA COMPRA DE ESTE PRODUCTO!**

¡Advertencia! Lea atentamente este manual de instrucciones. El manual de instrucciones forma parte integrante del producto. Consérvelo por ello cuidadosamente, al igual que el embalaje, para posteriores consultas y preguntas. Entregue asimismo el manual cuando preste o regale el producto a terceros. Este producto debería ser montado por un adulto. Este producto está diseñado exclusivamente para el uso privado/doméstico. Este producto no está diseñado para el uso comercial. El uso del producto requiere de ciertas capacidades y conocimientos. Utilícelo sólo conforme a la edad y exclusivamente con el objeto previsto.

**ESPECIFICACIONES TÉCNICAS**

Artículo:	Trampolín con red de seguridad
Número de artículo:	65400/03, 65401/03, 65406, 65411
Máximas dimensiones de montaje:	4,00 m x 4,00 m x 2,70 m
Objetivo:	Trampolín para saltar en un área privada.

**ADVERTENCIAS! INDICACIONES DE SEGURIDAD ESPECIALES**

- Máximo 150 kg.
- Sólo apto para el uso en ambientes externos.
- El trampolín debe ser montado por una persona adulta siguiendo las instrucciones de montaje y a continuación se lo debe controlar antes del primer uso.
- Sólo un usuario. Peligro de colisión.
- Antes de saltar siempre cierre la apertura de la red.
- Saltar sin calzado.
- No utilizar cuando la estera de salto está húmeda.
- Antes de saltar vaciar los bolsillos y hacerlo con las manos vacías.
- Saltar siempre en el centro de la estera de salto.
- No comer durante el salto.
- No salir del trampolín dando un salto.
- Limitar la duración del uso ininterrumpido (realizar pausas regulares).
- Asegurar el trampolín ante tormentas de viento y no utilizarlo.
- Solo para uso doméstico.
- Siga las medidas descritas en “Mantenimiento y almacenamiento”, así como las indicaciones en “Uso seguro”. La inobservancia de los puntos mencionados puede provocar peligros importantes para el usuario.
- Es indispensable dejar suficiente espacio para la cabeza. Se recomienda un mínimo de 2 m de espacio libre por arriba del trampolín. Extraiga los alambres, ramas y otros posibles riesgos. Utilice el trampolín sólo sobre un suelo fijo y plano.
- Es indispensable dejar suficiente espacio de movimiento horizontal. Coloque el trampolín alejado de obstáculos como paredes, construcciones, conductores eléctricos, cercos y superficies de juego. Mantenga un espacio de 2 m libre alrededor del trampolín.
- No coma ni beba en el trampolín.
- La red de seguridad debe sustituirse cada 3 años.
- ¡ADVERTENCIA! ¡No conviene para niños menores de 36 meses debido a la longitud de la cuerda! Riesgo de estrangulación.
- ¡ADVERTENCIA! No adecuado para niños menores de 36 meses; el producto contiene piezas pequeñas tragables. Peligro de atragantamiento.
- Por favor tenga en cuenta que las tuercas y tornillos autofijadores siempre deben sustituirse después de haberse soltado, pues al saltarlas el material fijador se daña.
- En algunos países en invierno pueden producirse grandes cargas de nieve y muy bajas temperaturas que dañen el trampolín. Se recomienda remover regularmente la nieve y almacenar secas la estera y la valla de contención en el interior.

**INDICACIONES DE SEGURIDAD**

- Durante el montaje mantenga alejados a los niños. Existe peligro de estrangulación por los cordones largos y peligro de asfixia debido a las piezas pequeñas. Por tal razón después de haber realizado el montaje se deben recortar los extremos de cordón que sobresalen y reducirlos como máx. a 5 cm.
- Antes de utilizar el trampolín colóquelo sobre una superficie plana.
- Para las zonas con sombra puede requerirse iluminación.
- No coloque el trampolín sobre piso de hormigón, tierra dura (por ej. roca) o una superficie resbaladizo. Recomendamos césped.
- Aleje todos los objetos que podrían causar problemas al saltador y no coloque ninguna clase de objetos sobre el trampolín.
- Mantenga alejado de los niños el protector para lluvias (peligro de asfixia).

- ¡Un uso erróneo o un uso indebido del trampolín es peligroso y puede ocasionar graves heridas!
- El propietario del trampolín así como el personal de vigilancia encargado son responsables de que todas las personas que lo utilicen conozcan las técnicas e indicaciones de seguridad indicadas en las instrucciones de uso.
- Utilice el trampolín sólo en presencia del personal de vigilancia experimentado y con los conocimientos necesarios. Vigile a los niños durante su utilización.
- Ingrese y salga del trampolín subiendo o bajándose del mismo.
- El ascenso al trampolín o el descenso del mismo se realiza en la entrada de la cerca de seguridad. Después de haber entrado o bajado del trampolín cierre dicha entrada. No intente entrar al trampolín por la red de seguridad.
- Para subir correctamente, tómese con las manos del marco y suba o ruede sobre el marco, por arriba de los resortes y a la estera de salto. Nunca olvide tomarse con las manos del marco, cuando suba o baje. No suba inmediatamente al cojinete del marco y no se amarre al mismo. Para descender correctamente, vaya hasta el borde del trampolín, como soporte tome el marco con las manos y baje de la estera de salto al piso.
- Prohíba la entrada de mascotas a la estera de salto para protegerla de cortes y daños.
- No lleve ropa con sujetadores, lazos, ganchos o hebillas con superficies duras o cortantes.
- No utilice el trampolín si se encuentra bajo efectos del alcohol o de drogas.
- Los movimientos de viento y de aire durante el salto deberían ser tranquilos y livianos. En caso de fuertes vientos o tormentas no se debe utilizar el trampolín.
- La estera de salto no puede entrar en contacto con objetos cortantes o con puntas.
- Debajo del trampolín no deben permanecer personas.
- ¡Al aterrizar de cabeza o de nuca se puede producir parálisis o incluso la muerte! No realice piruetas. ¡Al realizar piruetas se incrementa el riesgo de aterrizar de cabeza o de nuca!
- No apto para mujeres embarazadas.
- Observe que las advertencias sobre el trampolín sean claramente legibles cuando se ingrese al trampolín por la entrada de la red de seguridad.
- El trampolín no es apto para empotrarlo en el suelo.
- Recomendaciones para los supervisores: observe que los usuarios tomen descansos regulares para evitar el agotamiento y garantice el control corporal completo.
- Si el material está constantemente expuesto a la luz ultravioleta, se deteriora mucho más rápido. Para evitar el deterioro prematuro y así alargar la vida útil del producto debe almacenar siempre la cobertura lateral / acolchonamiento del marco y la estera de salto en un lugar seco y con poca luz. No exponga la cobertura lateral / acolchonamiento del marco y la estera de salto al viento, la humedad, temperaturas extremas o la radiación solar de forma prolongada.

**INSTRUCCIONES DE MONTAJE**

Para el montaje de este trampolín necesitará nuestro tensor de resorte especial que se entrega junto a este producto. Si no usa el trampolín, puede desmontarlo y almacenarlo en el cartón original. Por favor, antes de armar este producto, lea las instrucciones de montaje. El montaje debe ser realizado por dos personas.

**ANTES DEL MONTAJE**

Asegúrese de tener todas las piezas mencionadas en la lista de piezas. Si le falta alguna pieza, por favor póngase en contacto con nuestro servicio. Para proteger sus manos utilice guantes de protección. Antes de ensamblar, engrase levemente todas las uniones o rocielas con aerosol de contacto. De este modo se prolonga la vida útil y se simplifica el montaje y el posterior desmontaje.

**PASO 1: MONTAJE DEL GRUPO DE APOYO, DEL MARCO Y DE LA AYUDA PARA LA COLOCACIÓN (Fig. 1.1 - Fig. 1.5)**

Siga los pasos de montaje en 1.2 - 1.4. Ajuste las uniones roscadas a mano. La figura 1.1 le muestra un panorama de las piezas requeridas. Sujete la ayuda para la colocación como se muestra en la figura 1.5.

**PASO 2: MONTAJE DE LA TOBERA DE SALTO (Fig. 2.1 & Fig. 2.2)**

**PRECAUCIÓN** – Al sujetar los resortes las uniones de los tubos pueden producir aplastamientos porque el trampolín se tensa.

- a) Extienda la tobera de salto (1) con el lado impreso hacia arriba en el marco (fig. 2.1)
- b) Seleccione en el tubo de marco un punto determinado (llámelo punto CERO). Sujete de este punto el primer resorte (7) al marco, como se muestra en la figura 2.2.







- c) Cuento 20 agujeros desde el punto CERO en una dirección. Allí sujete el segundo resorte al marco y al paño de salto. En la misma distancia sujete otros dos resortes, de modo que ahora haya sujetos cuatro resortes cada uno con una distancia de un cuadrante.
- d) Utilice el tensor de resortes especial (8) para unir los resortes y la tobera de salto y para enganchar el otro gancho del resorte al marco si requiere una mayor fuerza de tracción que en los primeros resortes. Enganche el resorte hasta que encaje por completo y además presiónelo hacia abajo, en caso de que el gancho no quede completamente en el orificio.
- e) Por cada resorte que siga sujételo en el centro de cada cuadrante. Ahora puede sujetar los resortes restantes en la secuencia que desee. Si nota que ha pasado por alto un orificio y un ojal, suelte y sujete los resortes, de modo que la asignación de los orificios en el marco concuerde nuevamente con los ojales.

**PASO 3: MONTAJE DEL ACOLCHONAMIENTO DE MARCO (Fig. 3.1 – Fig. 3.3)**

- a) Coloque el acolchonamiento del marco (2) sobre el trampolín de modo que los resortes y los marcos de acero queden cubiertos. Asegúrese que el acolchonamiento de marco cubra todas las partes de metal. Coloque los sujetadores elásticos de modo tal que cada segundo sujetador pueda guiarse sobre el pie de apoyo.
- b) En primer momento sujete los sujetadores elásticos detrás de los pies de apoyo (fig. 3.2)
- c) Ajuste los sujetadores elásticos que no se encuentran arriba de un pie de apoyo (fig. 3.3) de modo que el acolchonamiento del marco cubra el marco. Haga un nudo con ambos extremos.

**PASO 4: MONTAJE DE LAS BARRAS DE RED (Fig. 4.1 & Fig. 4.2)**

Siga los pasos de montaje de las fig. 4.1 y 4.2. Ajuste las uniones roscadas manualmente. Asegúrese que el tubo de espuma quede por arriba del marco del trampolín.

**PASO 5: COLGADO DE LA RED (Fig. 5)**

Sujete la red de seguridad (12) como se representa con los nudos de red (18) a las tapas de los extremos de los tubos (11). Asegúrese que el soporte de las tapas de dichos extremos indiquen hacia fuera. Tenga en cuenta que la entrada de red debe estar orientada hacia la ayuda para la colocación.

**PASO 6: SUJECIÓN DE LA RED A LA TOBERA DE SALTO (Fig. 6)**

Enlace el tirante (14) en un ojal de la estera de salto. A continuación enhébrelo como se representa en la figura alternando un ojal de la estera de salto y la red de seguridad (12). La cuerda tensora está dividida en varias partes para simplificar el montaje. Tenga en cuenta que el montaje se realice íntegramente. Una vez que haya llegado nuevamente al ojal de partida, vuelva a enlazar el extremo. INDICACIÓN: Para una mayor claridad no se encuentra representado el acolchamiento de marco en la figura.

**PASO 7: ORIENTACIÓN DE LA RED DE SEGURIDAD (Fig. 7)**

Cierre la cremallera de la red de seguridad (12) en la entrada que debe encontrarse entre ambas piernas de apoyo del trampolín y haga encajar ambos cierres de resorte.

¡ADVERTENCIA IMPORTANTE! Ahora deberá trabar nuevamente todas las trabas para que la valla de seguridad se tense. Sin tensión la valla de seguridad no podrá cumplir debidamente su función. Finalmente ajuste todas las tuercas.

**DESPLAZAMIENTO DEL TRAMPOLÍN**

Para mover el trampolín requerirá de tantas personas que lo ayuden como pies tiene el trampolín. Antes de elevarlo remueva todos los medios de sujeción utilizados (estacas, etc.). ¡Atención! Debido a la tensión de los resortes existe peligro que el marco se vuelque formando un “8” si se lo eleva de modo irregular. Por lo tanto posicione a sí mismo y a sus ayudantes respectivamente entre dos pies y eleven el trampolín en simultáneo. Para desplazar el trampolín, levántelo un poco del suelo y manténgalo horizontal respecto del suelo. Para desplazar el trampolín de otra manera deberá desarmarlo. Para el desmonte utilice las instrucciones de montaje en la secuencia inversa.

**MANTENIMIENTO Y ALMACENAMIENTO**

Limpie el producto sólo con un paño o un trapo húmedo y no con agentes de limpieza especiales. Revise el producto antes y después del uso en cuanto a daños y rastros de desgaste. No efectúe modificaciones estructurales. Por su propia seguridad, utilice sólo repuestos originales. Podrá adquirirlos en HUDORA. Si hay partes dañadas o se han generado ángulos y bordes filosos, el producto no deberá seguir siendo utilizado. En caso de duda, contáctese con nuestro servicio técnico a <http://www.hudora.de/>. Guarde el producto en un lugar seguro, protegido de las inclemencias del tiempo, de modo que no pueda ser dañado ni pueda lastimar a personas.

- Controle regularmente que el paño de salto, el acolchamiento del marco y el cercado no presenten daños y si aún pueden soportar el peso del usuario. Las influencias térmicas como luz solar directa, la lluvia, la nieve y las temperaturas extremas pueden dañar estas piezas. Cambie la estera de salto, el cojinete del marco y el cercado cada 36 meses.
- Controle regularmente el producto - ¡en especial antes y después del uso! – Controle daños y huellas de desgaste. Si no se somete el producto a mantenimientos regulares puede haber consecuencias peligrosas para el usuario.
- Antes de cada uso constate si la estera de salto está desgastada y si hay piezas sueltas o faltantes. En especial controle todas las suspensiones elásticas y conexiones roscadas y, dado el caso, fíjelas de modo que durante el uso no se suelten.
- En caso de fuertes vientos el trampolín puede darse vuelta. En caso de que se espere clima ventoso, se deberá colocar el trampolín en una zona protegida o desmontarlo. Otra posibilidad es trabar la parte exterior circular (el marco superior) del trampolín con ayuda de cuerdas y estacas. Para poder garantizar la seguridad, se deben colocar estacas en por lo menos tres posiciones del trampolín al suelo. No trabe exclusivamente la parte del pie del trampolín ya que esta podría quebrar las uniones del marco.
- Fije el trampolín si no se lo va a usar. Protéjalo de un uso no permitido. Si se utiliza una escalera para el trampolín, el personal de vigilancia deberá quitarla al abandonar el área, para evitar un acceso sin vigilancia a los niños menores de 6 años.
- Asegúrese que el acolchamiento del marco esté en condiciones y que esté colocado en forma segura en la posición correcta.
- Antes de cada uso compruebe que el trampolín no tenga piezas desgastadas, mal utilizadas o que no correspondan. De lo contrario podría ocasionarse circunstancias que aumenten el riesgo de sufrir lesiones.
- Antes de cada uso corrobore el estado de la red de seguridad y reemplace las piezas desgastadas o dañadas. Antes de cada uso constate que la red de seguridad esté colocada de forma correcta. Tense todas las bridas sueltas y constate que la red de seguridad no esté dañada.
- Quite el trampolín si no se lo va a utilizar.
- No realice modificaciones técnicas. En caso de determinar una de las condiciones indicadas, de las cuales se tenga la impresión que podría ser riesgoso para los usuarios, se debe desmontar el trampolín y la red de seguridad o colocarlo fuera de uso, hasta eliminar dichas condiciones.
- ¡No utilice el trampolín si presenta desperfectos!

**POR FAVOR, OBSERVE LO SIGUIENTE**

- Pinchaduras, agujeros o grietas
- Estera de salto abombada
- Costuras abiertas u otras manifestaciones de desgaste
- Partes del marco dobladas o quebradas, como por ej. los pies
- Conexiones roscadas dañadas o sueltas
- Resortes quebrados, faltantes o dañados
- Acolchado del marco dañado, faltante o no asegurado
- Partes salientes de cualquier clase (en especial filosas) en el marco, los resortes o la estera

**INSTRUCCIONES DE DESECHACIÓN**

Utilice los sistemas de devolución o recogida disponibles para desechar el producto cuando éste llegue al final de su vida útil. Consulte en su caso a los servicios de desecho locales.

**SERVICIO**

Procuramos vender siempre productos perfectos. Si éstos presentan, no obstante, defectos, procuramos eliminarlos inmediatamente. Por ello proporcionamos numerosas informaciones sobre el producto y los recambios, soluciones a problemas e instrucciones de montaje perdidas en <http://www.hudora.de/>.





## USO SEGURO

- Los trampolines, como aparatos elásticos de resorte, llevan al saltador a alturas no habituales como así también a una gran variedad de movimientos corporales extrañas y extremas. Por lo tanto, tome conciencia de esto y utilícelo sólo si se encuentra en buen estado físico. En caso de duda, consúltelo antes con un médico.
- ¡Interrumpa su salto inmediatamente, si va a aterrizar aprox. a más de 30 cm del logo! Inicie el salto nuevamente en el centro del trampolín, sobre el logo.
- Finalice el salto doblando las rodillas en cuanto sus pies entren en contacto con la estera de salto. Aprenda esta técnica antes de probar otros saltos.
- Aprenda los saltos básicos antes de probar otras destrezas. Se puede realizar diferentes actividades en el trampolín con algunos ejercicios básicos, haciéndolos en diferentes secuencias y combinaciones, con o sin saltos intermedios.
- Evite saltos demasiados altos. Permanezca con saltos bajos hasta lograr saltos controlados y aterrizajes repetidos en el centro del trampolín. Los saltos controlados son más importantes que la altura. Dirija su mirada al trampolín. Esto lo ayudará a mantener el control de los saltos.
- No salte al trampolín desde balcones, árboles o similares. No utilice el trampolín como una tabla de salto. Nunca salte por arriba de la red de seguridad.
- No salte adrede a la red de seguridad. No rebote intencionadamente a la red de seguridad. No se cuelgue del borde superior de la cerca de seguridad ni intente subir por ella. No lleve ninguna clase de alhajas que puedan enredarse en la red o traspasarla.
- Para obtener información sobre entrenamiento diríjase a un entrenador de saltos en trampolín reconocido.

## EL ENTRENAMIENTO EN EL TRAMPOLÍN

Antes de "largar" se recomienda realizar algunos ejercicios básicos en el trampolín. Para ello hemos reunido aquí algunos ejercicios aptos. Le recomendamos que los realice manteniendo la secuencia ("calentamiento") y nuevamente después de haber terminado el entrenamiento como elongación, para respaldar la regeneración de la musculatura después de un entrenamiento y fomentar la circulación sanguínea. También son recomendables suaves ejercicios de estiramiento después del entrenamiento.

### Ejercicios básicos en el trampolín para la fase de precalentamiento y enfriamiento:

Recomendamos realizar cada uno de los ejercicios acá indicados 10 veces seguidas.

#### Contact bounce (Fig. A.1)

Párese con los pies separados a la distancia de los hombros sobre el trampolín y doble suavemente las rodillas. Las manos deben encontrarse sobre la cadera. Empiece con suaves saltos de modo tal que sus pies se encuentren "apenas" en el aire. Este ejercicio es apto también para familiarizarse con el nuevo aparato deportivo si uno es principiante.

#### Foot tap (Fig. A.2)

Párese sobre el trampolín como se describió en "Contact Bounce". Luego lleve el peso del cuerpo alternando de un lado al otro, mientras eleva brevemente el pie sobre el cual no se encuentra el peso del cuerpo y toque al costado ("tap"). Luego retome la posición inicial y lleve el peso hacia el otro lado, nuevamente haga "tap", y así sucesivamente.

#### Hamstring curls (Fig. A.3)

Mientras realiza el primer ejercicio "Contact Bounces", lleve el peso del cuerpo a un lado. Toque el trampolín con un sólo pie mientras que dobla la otra rodilla levemente hacia atrás. Cambiar de lado después de cada salto.

#### Side to side (Fig. A.4)

En este ejercicio debe pararse como indica la figura con ambos pies juntos a un lado y saltar hacia el otro lado, donde debe llegar también con ambos pies, y así sucesivamente.

## Saltos básicos para principiantes

### El salto básico (Fig. B.1)

1. Inicie parado, balancéese un poco hacia arriba y abajo.
2. Agite los brazos al costado del cuerpo hacia arriba y eleve el cuerpo.
3. Mantenga los pies juntos en el aire.
4. Deje caer nuevamente los brazos y caiga con ambos pies sobre la estera.

### Salto de rodilla (Fig. B.2)

1. Empiece con saltos de base baja.
2. Aterrice sobre las rodillas, al hacerlo mantenga la espalda recta. Utilice los brazos para mantener el equilibrio.
3. Salte hasta retomar la posición de inicio, llevando los brazos hacia arriba.

### Salto sentado (Fig. B.3)

1. Aterrice simplemente sentado.
2. Al sentarse coloque los brazos al costado de las caderas.
3. Presione con las manos hacia arriba y vuelva a retomar la posición erguida.

**FÉLICITATIONS POUR L'ACHAT DE CE PRODUIT!**

Attention! Veuillez lire attentivement le présent mode d'emploi. Le mode d'emploi fait partie intégrante du produit. Veuillez en conséquence le conserver soigneusement ainsi que l'emballage à des fins de questions ultérieures. Si vous cédez le produit à un tiers, veuillez également lui donner le présent mode d'emploi. Ce produit doit être monté par un adulte. Ce produit est conçu pour usage privé / familial seulement. Produit n'est pas conçu pour usage commercial. L'utilisation du produit nécessite certaines facultés et connaissances. Ne l'utilisez que conforme à l'âge d'utilisation et utilisez le produit uniquement dans son but prévu.

**SPÉCIFICATIONS TECHNIQUES**

Article :	Trampoline avec filet de sécurité
Référence article :	65400/03, 65401/03, 65406, 65411
Dimensions maximales de montage :	4,00 m x 4,00 m x 2,70 m
But prévu :	Trampoline pour espace privé.

**ATTENTION ! CONSIGNES DE SECURITE PARTICULIERES**

- Poids maximal 150 kg.
- Conçu uniquement pour l'extérieur.
- Le trampoline doit être monté par une personne adulte conformément aux instructions de montage et ensuite contrôlé avant la première utilisation.
- Un seul utilisateur. Risque de collision.
- Avant de sauter, toujours fermer l'ouverture du filet.
- Sauter sans chaussures.
- Ne pas utiliser si le tapis de saut est humide.
- Avant de sauter, vider les poches et les mains.
- Toujours sauter au milieu du tapis de saut.
- Ne pas manger en sautant.
- Ne pas quitter le trampoline en sautant.
- Limiter la durée d'utilisation ininterrompue (régulièrement insérer des pauses).
- En cas de vent fort, fixer le trampoline et ne pas l'utiliser.
- Réserve à un usage familial.
- Suivez les mesures au paragraphe « Entretien et stockage » ainsi que les instructions sous « Utilisation sûre ». Le non respect des points cités peut provoquer des risques sérieux pour l'utilisateur.
- Prévoir suffisamment d'espace pour le corps et la tête. Il est indispensable de laisser au moins 2 mètres au-dessus du trampoline. Retirer les câbles, tubes et autres dangers potentiels. N'utiliser ce trampoline que sur un sol plat et fixe.
- Il est nécessaire de prévoir suffisamment d'espace de chaque côté du trampoline. Placez le trampoline à l'écart de tout obstacle, tel que murs, structures, lignes électriques, clôtures et aires de jeux. Prévoir un espace libre de 2 mètres autour du trampoline.
- Ne mangez et ne buvez pas sur le trampoline.
- Le filet devrait être remplacé tous les 3 ans.
- ATTENTION ! Ne convient pas aux enfants de moins de 36 mois en raison de la corde longue ! Risque d'étranglement.
- ATTENTION ! Ne convient pas pour les enfants de moins de 36 mois en raison des petites pièces susceptibles d'être avalées. Risque de suffocation.
- Veuillez noter que les écrous et vis autobloquants doivent toujours être remplacés après avoir été desserrés, car le matériel à bloquer pourrait être endommagé.
- Dans certains pays, on peut avoir en hiver de trop fortes charges de neige et des températures trop basses qui endommagent le trampoline. Il est recommandé d'enlever régulièrement la neige et de conserver le tapis et le filet de protection dans un espace intérieur à sec.

**CONSIGNES DE SECURITE**

- Pendant le montage, tenez à distance les enfants de bas âge. Il y a un risque de strangulation par des longues cordes et risque d'étouffement par de petites pièces ! Pour cette raison, les bouts de corde débordants doivent être raccourcis à 5 cm max. après le montage.
- Installer le trampoline sur une surface plane.
- Un système d'éclairage pourra être nécessaire pour les zones ombragées.
- Ne pas installer le trampoline sur une surface en béton, un sol dur ou glissant. Nous conseillons de privilégier la pelouse.
- Enlevez tous les objets pouvant entrer en conflit avec l'utilisateur, et ne posez aucun objet sur le trampoline.
- Toutes les protections contre la pluie utilisées sur les enfants devront être retirées (risque de suffocation).
- Toute mauvaise utilisation du trampoline pourra présenter des risques et occasionner des blessures graves !

- Le propriétaire du trampoline et les personnes chargées de surveiller doivent s'assurer que les utilisateurs ont bien lu le mode d'emploi et disposent des connaissances nécessaires en termes de techniques et de consignes de sécurité.
- Merci de n'utiliser le trampoline qu'en présence de personnes qui surveillent et disposent des connaissances ainsi que des compétences adaptées. Surveiller les enfants pendant l'utilisation.
- Entrez et quittez le trampoline en grimpant vers le haut ou vers le bas.
- On grimpe sur ou du trampoline à l'entrée du filet de protection. Fermez l'entrée à chaque entrée ou sortie. N'essayez pas d'entrer sur le trampoline en grimpant en dessous du filet de protection.
- Pour quitter sans aucun risque le trampoline, poser les mains sur le cadre et monter ou descendre en vous appuyant que le cadre, la partie comprenant les ressorts et le matelas. Vous ne devez retirer vos mains qu'après avoir quitté la structure du trampoline. Eviter de directement sauter sur les protections rembourrées et de rester debout à ce niveau. Utiliser les mains comme supports au niveau du cadre et passer du matelas au sol sans aucun danger.
- Interdire l'accès aux animaux domestiques afin de ne pas endommager la structure.
- Eviter de porter des vêtements avec des cordons, crochets ou autres parties lâches, rugueuses ou très dures.
- Ne jamais utiliser le trampoline sous l'effet d'alcool ou de drogue.
- Le vent et les mouvements d'air devraient être calmes ou légers. En cas de vent fort ou de tempête, le trampoline ne doit pas être utilisé.
- Le matelas à sauter ne devra en aucun cas entrer en contact avec des objets pointus.
- Aucune personne ne devra stationner sous le trampoline.
- En cas de réception sur la tête ou la nuque, l'utilisateur pourra se blesser mortellement ! Ne pas faire de saltos. En cas de saltos, vous augmentez les risques d'atterrissage sur la tête ou la nuque !
- Ce produit n'est pas adapté aux femmes enceintes.
- Penser tout d'abord à lire attentivement les consignes de sécurité et les conseils décrits dans le manuel d'utilisateur du trampoline, si votre matériel nécessite la mise en place d'un filet de sécurité.
- Le trampoline n'est pas conçu pour être encastré dans le sol.
- Recommandation pour les superviseurs : Veillez à ce que l'utilisateur fasse fréquemment une pause afin d'éviter tout épuisement et de garantir une maîtrise totale du corps.
- En cas d'irradiation par la lumière UV, le matériau se dilate beaucoup plus vite. Pour éviter le vieillissement et ainsi prolonger la durée de vie, il suffit de conserver le recouvrement du cadre / le revêtement du cadre et le tapis de saut dans le sec et l'obscurité. Ne mettez pas le recouvrement du cadre / le revêtement du cadre et le tapis de saut dans du vent durable, à l'humidité, à des températures extrêmes ou à l'exposition à la lumière de soleil.

**INSTRUCTIONS DE MONTAGE**

Pour procéder au montage du trampoline, vous avez besoin de notre kit spécifique qui est livré avec le produit. Dès que le trampoline n'est plus utilisé pendant un certain temps, nous vous recommandons vivement de le démonter et de le remettre dans son carton d'origine. Merci de lire attentivement les instructions de montage avant de commencer l'installation du trampoline. Vous devriez effectuer le montage à deux.

**AVANT LE MONTAGE**

Vérifiez que toutes les pièces indiquées dans la liste des pièces soient présentes. S'il vous manque des pièces, veuillez contacter notre service. Pour protéger vos mains, veuillez utiliser des gants. Avant l'assemblage, graissez légèrement tous les raccords, ou pulvérisiez-les avec un aérosol de contact. Ceci prolonge la durée de vie et simplifie le montage ainsi que le démontage ultérieur.

**ÉTAPE 1 : MONTAGE DU GROUPE D'APPUI, DU CADRE ET DE L'AIDE À L'ACCÈS (schéma 1.1 - schéma 1.5)**

Suivez les étapes de montage dans 1.2 - 1.4. Serrez à la main les raccords à visser. Le schéma 1.1 vous présente un aperçu des pièces nécessaires. Fixez l'aide à l'accès comme présenté dans l'image 1.5.

**ÉTAPE 2 : MONTAGE DE LA TOILE DE SAUT (schémas 2.1 & 2.2)**

ATTENTION – Lors de la fixation des ressorts, les raccords de tubes peuvent provoquer des écrasements puisque le trampoline se tend.

- a) talez la toile de saut (1) dans le cadre avec le côté imprimé vers le haut. (schéma 2.1)
- b) Sélectionnez un point quelconque sur le tube du cadre (appelez-le ZERO). Fixez ici le premier ressort (7) sur le cadre, comme présenté dans le schéma 2.2.



- c) Comptez 20 trous à partir du point ZERO vers une direction. Fixez ici le deuxième ressort sur le cadre et sur la toile de saut. A la même distance, fixez deux autres ressorts, de manière à ce que quatre ressorts soient maintenant fixés à une distance d'un quart de cercle chacun.
- d) Utilisez le tendeur de ressorts spécial (8) pour assembler le ressort et la toile de saut, et pour accrocher l'autre crochet du ressort dans le cadre, si vous avez besoin de plus de force de traction que pour les premiers ressorts. Accrochez le crochet jusqu'à ce qu'il s'enclenche complètement, et poussez-le en plus vers le bas si le crochet n'est pas complètement dans le trou.
- e) Fixez chaque ressort suivant au milieu de chaque quart. Vous pouvez maintenant fixer les ressorts restants dans n'importe quel ordre. Si vous remarquez que vous avez oublié un trou et une boucle, défaites et refixez les ressorts, de manière à ce que l'association des trous dans le cadre avec les boucles corresponde à nouveau.

### ÉTAPE 3 : MONTAGE DU CADRE REMBOURRÉ (schéma 3.1 – schéma 3.3)

- a) Montage du cadre rembourré (2) sur le trampoline, de manière à ce que les ressorts et le cadre en acier soient recouverts. Vérifiez que le cadre rembourré couvre toutes les pièces métalliques. tendez les bandes de serrage élastiques de manière à ce que chaque deuxième bande soit menée au-dessus d'un pied de support.
- b) Attachez d'abord les bandes de serrage derrière les pieds de support. (schéma 3.2)
- c) Serrez les bandes élastiques qui ne se trouvent pas au-dessus d'un pied de support (schéma 3.3), de manière à ce que le cadre rembourré couvre le cadre. Nouez les deux bouts.

### ÉTAPE 4 : MONTAGE DES TUBES DE FILET (schémas 4.1 & 4.2)

Suivez les étapes de montage dans les schémas 4.1 et 4.2. Serrez à la main les raccords de vissage. Vérifiez que le tube en mousse se situe au-dessus du cadre du trampoline.

### ÉTAPE 5 : SUSPENDRE LE FILET (schéma 5)

Fixez le filet de sécurité (12) comme représenté avec les boucles de filet (18) sur les capuchons de bout de tube (11). Vérifiez que le capuchon du bout de tube soit dirigé vers le bas. Veillez à ce que l'entrée du filet soit dirigée vers l'endroit avec l'aide à l'accès.

### ÉTAPE 6 : FIXATION DU FILET SUR LA TOILE DE SAUT (schéma 6)

Nouez le câble tendeur (14) à un anneau du trampoline. Comme représenté sur l'image, passez-le ensuite à tour de rôle par un anneau du trampoline, un anneau du filet de sécurité (12), un anneau du trampoline et ainsi de suite. Pour un montage simple, le câble tendeur est divisé en plusieurs parties. Veillez à un montage continu. Lorsque vous êtes arrivé à l'anneau de départ, renouez le bout. REMARQUE : Pour une meilleure visibilité, le rembourrage du cadre n'est pas représenté sur l'image.

### ÉTAPE 7 : RÉGLAGE DU FILET DE SÉCURITÉ (schéma 7)

Fermez ensuite la fermeture-éclair du filet de sécurité (12) à l'entrée, qui doit se trouver entre deux jambes de soutien et laissez ensuite les deux fermetures encliquetées s'enclencher.

**CONSIGNE ET AVERTISSEMENT DE SÉCURITÉ IMPORTANT :** vous devez obligatoirement vérifier de nouveau tous les fermoirs afin de vous assurer que les systèmes de clôture soient bien fixés. Si le système n'est pas correctement serré, le système de clôture de sécurité ne pourra pas correctement remplir sa fonction initiale. Enfin, finir cette étape par vérifier que tous les écrous sont bien serrés.

### COMMENT DÉPLACER LE TRAMPOLINE

Pour bouger le trampoline, vous devez avoir autant d'aides que le trampoline a de pieds. Avant de le soulever, enlevez tous les moyens de fixation utilisés (sardines etc.). Attention ! A cause de la tension des ressorts, il y a un risque que par un soulèvement irrégulier, le cadre soit tourné en « 8 » ! Positionnez donc vous et tous vos aides toujours entre deux pieds, et soulevez ensuite le trampoline en même temps. Soulever légèrement le trampoline du sol pendant le déplacement et maintenir la structure de manière horizontale par rapport au sol. Si vous souhaitez installer le trampoline d'une autre manière, vous devrez alors le démonter entièrement. Pour démonter le trampoline, il vous suffira de lire les instructions de montage en commençant par la dernière étape.

### ENTRETIEN ET STOCKAGE

Nettoyez le produit uniquement avec un tissu ou chiffon humide et non avec un produit de nettoyage spécial! Avant et après utilisation, vérifiez le produit afin de détecter tout signe d'endommagement ou d'usure. N'apportez aucune modification conceptuelle. Pour votre propre sécurité, n'utilisez que des pièces de rechange d'origine. Vous pouvez les acquérir auprès de HUDORA. Le produit ne doit plus être utilisé en cas d'endommagement de certaines parties ou d'apparition de coins saillants ou d'arêtes vives. En cas de doute, prenez contact avec notre service après-vente (<http://www.hudora.de/>). Stockez le produit dans un endroit sûr et à l'abri des intempéries de manière à ce qu'il ne puisse pas être endommagé et qu'il ne puisse blesser personne.

- Vérifiez régulièrement la toile de saut, le cadre rembourré et le filet de sécurité au niveau d'endommagements et contrôlez, s'ils sont encore en mesure de porter/d'amortir le poids de l'utilisateur. Des influences atmosphériques comme le rayonnement solaire direct, la pluie, la neige ainsi que des températures extrêmes peuvent endommager ces pièces. Remplacez le tapis de saut, le cadre rembourré et le filet de sécurité après 36 mois.
- Vérifiez régulièrement le produit - et particulièrement avant ou après l'utilisation ! – pour dommages et traces d'usure. Le manque d'entretien régulier du produit peut avoir des conséquences dangereuses pour l'utilisateur.
- Vérifiez avant chaque utilisation si la toile du trampoline est usée et si des pièces sont desserrées ou manquantes. Vérifiez en particulier tous les raccords de ressorts et de vis et refixez-les éventuellement afin qu'ils ne puissent pas s'enlever pendant l'utilisation.
- En cas de vent important, le trampoline pourra être déplacé. En cas de tempête prévue, merci de mettre à l'abri le trampoline ou de le démonter. Autre solution : attacher les parties extérieures (du cadre supérieur) du trampoline à l'aide de cordes et de piquets. Pour assurer un certain niveau de sécurité, le trampoline devra disposer, dans ce cas précis, de trois points de fixation. Ne pas oublier de fixer le pied du trampoline pour éviter que les connexions glissent.
- Sécuriser le trampoline dès qu'il n'est plus utilisé. Protéger-le des utilisations indésirables. En cas d'utilisation, la personne chargée de surveillée ne devra pas quitter l'espace de jeu pour éviter l'accès d'enfants de moins de 6 ans et non autorisés.
- Ne jamais oublier d'installer correctement le rembourrage de protection et de le mettre en position.
- Vérifier, avant utilisation, que le trampoline ne présente pas de pièces abîmées, mal utilisées ou manquantes. Certaines conditions risqueraient en effet d'augmenter les risques de blessure.
- Vérifier, avant chaque utilisation, le filet de sécurité et remplacer les parties éventuellement usées. S'assurer que le filet de sécurité a été correctement installé. Oter toutes les connexions mal fixées et vérifier que le filet n'est pas abîmé.
- Enlever le trampoline lorsqu'il n'est plus utilisé.
- Ne jamais entreprendre de modifications techniques. En cas de conditions ou de situations non conformes, risquant de présenter des dangers/risques, merci de démonter le trampoline et le filet de sécurité ou de le sécuriser afin d'empêcher tout type d'utilisation jusqu'à ce que les problèmes identifiés soient réparés.
- Merci de ne pas utiliser le trampoline dès que vous avez repéré un dégât !

### MERCI DE PORTER UNE ATTENTION PARTICULIÈRE AUX ÉLÉMENTS SUIVANTS

- Perçages, orifices ou crevasses/déchirures
- Matelas endommagé, non étiré
- Coutures défaites ou autres parties usées
- Éléments du cadre tordus ou cassés, comme par exemple les pieds
- Liaisons effectuées par boulons ou vis endommagées ou desserrées
- Ressorts cassés, manquants ou endommagés
- Capitonnage du cadre principal endommagé, manquant ou mal installé (mal fixé)
- Tout type de parties extrusives (surtout tranchantes) au niveau du cadre, des ressorts ou du matelas

### CONSIGNES D'ÉLIMINATION

A la fin de la durée de vie de l'appareil, veuillez l'amener dans un centre de reprise et de collecte mis à disposition. Le personnel des déchetteries répondra à toutes vos questions sur place.

## SERVICE APRÈS-VENTE

Nous nous efforçons de livrer des produits irréprochables. Cependant, en cas de défaillances, nous déployons également tous les efforts requis afin de les éliminer. Vous pouvez obtenir de nombreuses informations sur le produit, les pièces de rechange, la résolution des problèmes et les instructions de montage égarées sur <http://www.hudora.de/>.

## UTILISATION SURE

- Le trampoline permet à l'utilisateur d'atteindre des hauteurs inhabituelles et d'effectuer des figures peu communes. S'assurer que l'utilisateur est en bonne santé. En cas de doute, merci de consulter un médecin au préalable.
- Arrêter immédiatement de sauter si vous vous trouvez à plus de 30 cm du logo afin de pouvoir revenir au centre de la structure.
- Pour terminer les sauts, plier les genoux dès que les pieds entrent en contact avec le matelas à sauter. Répéter cette technique plusieurs fois afin de la maîtriser intégralement, avant d'en essayer d'autres.
- Commencer par bien connaître les sauts de base avant de vous lancer dans d'autres réalisations et défis. De nombreuses activités peuvent être effectuées à partir de sauts de base, en créant des combinaisons spécifiques ou des suites de sauts et figures.
- Éviter les sauts élevés. Maîtriser les hauteurs de saut et l'atterrissage au centre du matelas à sauter. Toujours garder un œil sur le trampoline. Cela vous aidera à contrôler tous vos sauts.
- Ne jamais sauter depuis un balcon ou un arbre sur le trampoline. Ne pas utiliser le trampoline comme tremplin. Ne jamais sauter à une hauteur supérieure à celle du filet de sécurité.
- Ne pas sauter de manière volontaire sur le filet de sécurité. Éviter de vous prendre dedans. Ne pas se pendre au cadre supérieur de la structure ni aux crochets. Retirer vos bijoux car ils risqueraient d'abîmer ou de se prendre dans la structure du trampoline.
- Pour plus d'informations sur les entraînements, merci de s'adresser à un coach officiel.

## L'ENTRAÎNEMENT SUR LE TRAMPOLINE

Avant de « démarrer réellement », il est recommandé d'effectuer quelques exercices de base sur le trampoline. Pour ceci, nous avons regroupé quelques exercices appropriés. Nous recommandons de les exécuter l'un après l'autre (« échauffement ») et de les exécuter également après l'entraînement comme « relâchement » – afin d'aider la régénération de la musculature après l'entraînement, et pour favoriser la circulation du sang. De légers exercices d'étirement après l'entraînement sont également judicieux.

### Exercices de base sur le trampoline pour la phase d'échauffement et de refroidissement :

Nous vous recommandons d'exécuter chaque exercice montré 10 fois de suite.

#### Contact bounce (III. A.1)

Positionnez-vous à largeur d'épaules sur le trampoline, fléchissez légèrement les genoux. Les mains sont placées sur les hanches. Commencez à sauter légèrement, de façon à ce que vos pieds se trouvent « juste un peu » en l'air. Cet exercice est également approprié, en tant que débutant, afin de commencer à se familiariser quelque peu avec le nouvel équipement sportif.

#### Foot tap (III. A.2)

Positionnez-vous de la même façon que lors du « Contact Bounce (Rebond Contact) » sur le trampoline. Transférez maintenant votre poids de façon à tour de rôle d'un côté vers l'autre, pendant que vous levez brièvement le pied respectivement déchargé et le tapez vers le côté (« tap »). Prenez ensuite de nouveau la position de base et transférez votre poids de l'autre côté, à nouveau « tap » etc.

#### Hamstring curls (III. A.3)

Pendant que vous exécutez « Contact Bounces », transférez le poids sur un côté. Vous touchez alors le trampoline toujours avec seulement un pied alors que vous fléchissez l'autre jambe légèrement en arrière au niveau du genou. Changer de côté après chaque saut.

#### Side to side (III. A.4)

Pour cet exercice, vous vous placez avec les pieds ensemble sur un côté, comme représenté, et sautez ensuite de l'autre côté, où vous atterrissez également de nouveau avec les pieds joints etc.

## Sauts de base pour débutants

### Le saut de base (III. B.1)

1. Commencez debout, balancez un peu vers le haut et le bas.
2. Levez vos bras latéralement le long du corps vers le haut et tirez votre corps vers le haut.
3. Gardez les pieds joints quand vous êtes en l'air.
4. Balancez vos bras à nouveau vers le bas et atterrissez avec les deux pieds sur le matelas.

### Saut genou (III. B.2)

1. Commencez avec des sauts de base plutôt bas.
2. Atterrissez sur les genoux et tenez votre dos droit en faisant cela. Utilisez vos bras afin de garder votre équilibre.
3. Sautez de nouveau en position initiale en tirant vos bras vers le haut.

### Saut assis (III. B.3)

1. Atterrissez en position assise plate.
2. Placez vos mains à côté des hanches lors de l'atterrissage.
3. Appuyez-vous sur vos mains et retournez en position debout.

## HARTELIJK GEFELICITEERD MET DE KOOP VAN DIT PRODUCT!

Waarschuwing! Lees de gebruiksaanwijzing zorgvuldig door. De gebruiksaanwijzing is een vast bestanddeel van het product. Bewaar de gebruiksaanwijzing en verpakking dus zorgvuldig voor eventuele vragen op een later tijdstip. Wanneer u het product aan derden overdraagt, moet u de gebruiksaanwijzing ook meegeven. Dit product moet door een volwassene gemonteerd worden. Dit product is enkel ontworpen voor privaat/huishoudelijk gebruik. Dit product is niet geconstrueerd en niet toegelaten voor commercieel gebruik. Het gebruik van dit product vereist bepaalde vaardigheden en kennis. Gebruik het uitsluitend in overeenstemming met de leeftijd en gebruik het product uitsluitend voor het beoogde doel.

### TECHNISCHE SPECIFICATIES

Artikel:	Trampoline met veiligheidsnet
Artikelnummer:	65400/03, 65401/03, 65406, 65411
Maximale opbouwhoogte:	4,00 m x 4,00 m x 2,70 m
Doel:	Trampoline voor het springen in particulier gebruik.

### WAARSCHUWINGEN! SPECIALE VEILIGHEIDSINSTRUCTIES

- Maximaal 150 kg.
- Alleen geschikt voor gebruik buitenshuis.
- De trampoline moet door een volwassene persoon overeenkomstig de montage-instructies worden gemonteerd en daarna vóór gebruik worden gecontroleerd.
- Slechts een gebruiker. Gevaar voor botsen.
- Voor het springen, steeds de netopening sluiten.
- Niet springen met schoenen aan.
- Niet gebruiken met een natte springmat.
- Vóór het springen, zakken en handen leegmaken.
- Altijd in het midden van de springmat springen.
- Niet eten tijdens het springen.
- De trampoline niet springend verlaten.
- De duur van het ononderbroken gebruik beperken (regelmatige pauzes inlassen).
- Bij krachtige wind, de trampoline vastmaken en niet gebruiken.
- Uitsluitend voor huishoudelijk gebruik.
- Volg de onderstaande stappen onder „Onderhoud en opslag“ net als de informatie onder „Veilig gebruik“. Het niet opvolgen van de genoemde punten kan tot ernstig gevaar voor de gebruiker leiden.
- Voldoende hoofdruimte is essentieel. Een minimum van 2 meter vrije ruimte boven de trampoline wordt aanbevolen. Verwijder draden, takken en andere mogelijke gevaren. Gebruik de trampoline uitsluitend op een stevige, vlakke ondergrond.
- Horizontale bewegingsvrijheid is essentieel. Plaats de trampoline uit de buurt van obstakels zoals muren, gebouwen, elektrische leidingen, hekken en speelvelden. Hou rondom de trampoline een ruimte van 2 meter vrij.
- Eet en drink niet op de trampoline.
- Het net moet elke 3 jaar vervangen worden.
- **WAARSCHUWING!** Niet geschikt voor kinderen jonger dan 36 maanden vanwege lang koord! Wurgingsgevaar.
- **WAARSCHUWING!** Niet geschikt voor kinderen onder 36 maanden vanwege inslikbare kleine onderdelen. Verstikkingsgevaar.
- Houd er rekening mee dat zelfborgende moeren en schroeven altijd moeten worden vervangen, nadat ze los warde gedraaid, omdat daardoor het vergrendelingsmateriaal wordt beschadigd.
- In sommige landen kan in de winter door hoge sneeuwbelasting en zeer lage temperaturen de trampoline beschadigen. Het wordt aanbevolen regelmatig sneeuw van de trampoline te verwijderen en de mat en het vangnet in het binnengedeelte droog te bewaren.

### VEILIGHEIDSTIPS

- Houd kleine kinderen uit de buurt tijdens het in elkaar zetten. Er bestaat wurgingrisico door lange snoeren en verstikking door kleine onderdelen! Uitstekende snoeren moeten daarom na de montage tot max. 5 cm ingekort worden.
- Plaats de trampoline voor gebruik op een vlakke ondergrond.
- Voor schaduwrijke gebieden wordt een lichtpunt aanbevolen.
- Plaats de trampoline niet op een betonnen vloer, harde ondergrond (bijv. steen) of een gladde ondergrond. Wij raden gras aan.
- Verwijder alle voorwerpen die eventueel in conflict kunnen komen met de springer en plaats nooit voorwerpen op de trampoline.

- Een gebruikt regenscherm moet dient weg te worden gehouden van kinderen (verstikkingsgevaar).
- Oneigenlijk gebruik en misbruik van de trampoline is gevaarlijk en kan tot gevaarlijk letsel leiden!
- De eigenaar van de trampoline is, evenals de toezichhoudende persoon, verantwoordelijk dat alle gebruikers kennis hebben genomen van de in de gebruiksaanwijzing aangegeven technieken en waarschuwingen.
- Gebruik de trampoline alleen wanneer er een ervaren toezichhoudende persoon met voldoende kennis aanwezig is. Laat uw kind de trampoline uitsluitend onder toezicht gebruiken.
- Betreed en verlaat de trampoline door het opklimmen en naar beneden klimmen van de trampoline.
- Het op- en afklimmen van de trampoline vindt uitsluitend plaats middels de veiligheidsopening. Sluit deze opening elke keer wanneer iemand de trampoline betreedt of verlaat. Betreed de trampoline niet door onder het veiligheidsnet door te kruipen.
- Om de trampoline op de juiste manier te betreden, zet u zichzelf met uw handen op het frame af en rolt u via het frame en de veren naar de mat. Vergeet nooit uw handen op het frame te zetten wanneer u de trampoline betreedt of verlaat. Hou u nooit vast aan de frame polstering of de padding van het frame. Om de trampoline op een correcte manier te betreden en te verlaten zet u zich met uw handen af op de rand van de trampoline en verlaat u de trampoline vanaf de mat.
- Laat geen huisdieren op de trampoline toe zodat dit de springmat niet kan beschadigen.
- Draag geen kleding met touwtjes, lussen en haken of gespen met een hard of ruw oppervlak.
- Gebruik de trampoline niet wanneer u onder invloed bent van alcohol of drugs.
- Wind- of luchtbewegingen moeten bij het springen rustig of gemakkelijk zijn. Bij harde of stormachtige wind mag de trampoline niet worden gebruikt.
- De mat mag onder geen beding in contact komen met scherpe of puntige voorwerpen.
- Zorg ervoor dat er zich geen personen onder de mat bevinden.
- Landen op het hoofd of de nek kan dodelijk letsel tot gevolg hebben! Maak geen salto's aangezien in dit geval het risico dat u op uw hoofd of nek land toeneemt.
- Niet geschikt voor zwangere vrouwen.
- Let erop dat de waarschuwingen op de trampoline goed te lezen zijn, wanneer de trampoline via de doorgang in het veiligheidsnet betreden wordt.
- De trampoline is niet geschikt om te worden verankerd in de grond.
- Aanbeveling voor begeleiders: Let erop dat de gebruiker regelmatig een pauze neemt om uitputting te voorkomen en te zorgen voor volledige lichaamscontrole.
- Bij permanente bestraling door Uv-licht verouderd het materiaal aanzienlijk sneller. Om vroegtijdige veroudering te vermijden en hierdoor de levensduur te verlengen moet u de afneembare kaderbedekkingen/kaderbekleding en de springmat altijd droog en donker bewaren. Plaats de afneembare kaderbedekkingen/kaderbekleding en de springmat niet in voortdurende wind, vochtigheid, extreme temperaturen of zonlicht.

### MONTAGEHANDLEIDING

Voor de montage van deze trampoline heeft u alleen onze speciale veerspanner nodig, die met dit product meegeleverd wordt. Wanneer u de trampoline niet gebruikt, zou deze gedemonteerd en in de originele doos opgeborgen moeten worden. Lees vóór montage van dit product de montage-instructies. U moet het met twee personen opzetten.

### VOOR HET OPZETTEN

Zorg ervoor dat alle genoemde onderdelen in de onderdelenlijst aanwezig zijn. Als er onderdelen ontbreken, neem dan contact op met onze service-afdeling. Gebruik handschoenen om uw handen te beschermen. Voor het aansluiten moet u alle verbindingen licht invetten of insproeien met contactspray. Hierdoor wordt de levensduur verlengd en maakt het opzetten en latere demontage makkelijker.

### STAP 1: MONTAGE VAN DE ONDERSTEUNINGEN, HET FRAME EN DE OPSTAPHULP (afb. 1.1 - afb. 1.5)

Volg de montage-instructies in 1.2 - 1.4. Draai de schroefverbindingen met de hand aan. Afbeelding 1.1 geeft een overzicht van de benodigde onderdelen. Bevestig de opstaphulp zoals weergegeven in afbeelding 1.5.

**STAP 2 - MONTAGE VAN HET SPRINGDOEK (afb. 2.1 & afb. 2.2)**

LET OP – Bij het bevestigen van de veren kunnen de buisverbindingen leiden tot kneuzingen, als de trampoline zich aanspant.

- a) Leg het springdoek (1) met de bedrukte kant naar boven in het frame. (afb. 2.1)
- b) Kies op het framebuis een willekeurig punt (noemt dit NUL). Bevestig daar de eerste veer (7) op het frame, zoals afgebeeld in afb. 2.2.
- c) Tel 20 gaten vanaf punt NUL in een richting. Bevestig daar de tweede veer in het frame en aan het springdoek. Op dezelfde afstand bevestig u nog twee veren, zodat er nu vier veren zijn bevestigd met elk een afstand van een kwartcirkel.
- d) Gebruik de speciale veerspanner (8), om veer en springdoek samen te brengen en de andere haken van de veer in het frame te haken, wanneer u meer trekkracht dan bij de eerste veren nodig heeft. Haak de veer in, totdat deze volledig vastklikt, druk deze vervolgens verder, als de haak niet volledig in het gat zit.
- e) Elke veer maakt u vast in het midden van een elke kwartcirkel. Nu kunt u de overige veren in willekeurige volgorde vastmaken. Als u merkt dat u een gat en een oog hebt overgeslagen, maat u de veer los en bevestig deze zo, dat de volgorde van de gaten op het frame ten opzichte van de ogen weer klopt.

**STAP 3 - MONTAGE VAN HET FRAMEKUSSEN (afb. 3.1 – afb. 3.3)**

- a) Leg het framekussen (2) op de trampoline, zodat de veren en het stalen frame zijn bedekt. Controleer of het framekussen alle metalen delen bedekt. Leg de elastische trekbanden uit, zodat elke twee band over een steunpoot wordt geleid.
- b) Bind vervolgens de trekbanden achter de steunpoten vast. (afb. 3.2)
- c) Trek de elastische banden vast, die zich niet over een steunpoot bevinden (afb. 3.3), zodat het framekussen het frame bedekt. Knoop de beide uiteinden aan elkaar vast.

**STAP 4: MONTAGE VAN DE NETSTANGEN (afb. 4.1 & 4.2)**

Volg de bouwstappen in de afb. 4.1 en 4.2 Draai de schroefverbindingen met de hand aan. Controleer dat de schuimbuis zich boven het trampolineframe bevindt.

**STAP 5: OPHANGEN VAN HET NET (afb. 5)**

Bevestig het vangnet (12) zoals afgebeeld met de netlussen (18) op de eindkappen van de buis (11). Zorg ervoor dat de houder van de eindkap van de buis naar buiten wijst. Zorg ervoor dat de nettoegang gericht wordt op de plek van de opstaphulp.

**STAP 6 - BEVESTIG HET NET AAN HET SPRINGDOEK (afb. 6)**

Knoop het spanzeil (14) aan een oog van de springmat. Haal het daarna zoals het afgebeeld is afwisselend door een oog van de springmat en door het veiligheidsnet (12). Het spantouw is voor eenvoudige montage opgebouwd uit meerdere delen. Let op dat bij de montage geen lussen ontstaan. Als u weer bij het beginnoog aangekomen bent, maakt op het einde opnieuw vast. **OPMERKING:** Voor een duidelijker beeld is het framekussen niet in de afbeelding weergegeven.

**STAP 7: UITLIJNEN VAN HET VANGNET (afb. 7)**

Trek de rits van het veiligheidsnet (12) zo vast dat het tussen twee van de poten van de trampoline hangt en maak vervolgens de vergrendelingsklemmen vast.

Belangrijke waarschuwing! U moet nu nog een keer alle snelsluitingen vastsjorren om het veiligheidsnet te spannen. Zonder spanning kan het veiligheidsnet zijn functie niet goed vervullen. Trek als laatste alle moeren stevig aan.

**VERPLAATSING VAN DE TRAMPOLINE**

Voor het bewegen van de trampoline moet u net zoveel helpers hebben, als de trampoline poten heeft. Verwijder voor het optillen alle gebruikte bevestigingsmiddelen (haringen, enz.) Let op! Door de veerspanning bestaat het risico, dat door ongelijkmatig optillen het frame tot "8" gedraaid kan worden! U en uw helpers moeten daarom tussen elke twee poten staan en til dan de trampoline op hetzelfde moment op. Til de trampoline een klein stukje van de grond en houd haar horizontaal om haar te verplaatsen. Om de trampoline op een andere manier te verplaatsen, moet u deze demonteren. Voor de demontage gebruikt u de opbouw instructies in omgekeerde volgorde.

**ONDERHOUD EN OPSLAG**

Reinig het product slechts met een doek of een vochtige lap en niet met speciale reinigingsmiddelen. Controleer het product vóór en na gebruik op schade en tekenen van slijtage. Verander niets aan de constructie van het product. Gebruik voor uw eigen veiligheid alleen originele onderdelen. Deze zijn verkrijgbaar bij HUDORA. Mochten onderdelen beschadigd zijn of scherpe hoeken en randen ontstaan zijn, dan mag het product niet meer worden gebruikt. Neem in geval van twijfel contact op met onze Serviceafdeling (<http://www.hudora.de/>). Berg het product op een veilige plek op waar het beschermd is tegen weersinvloeden, zodat het niet beschadigt raakt of mensen verwondingen toebrengt.

- Controleer het springdoek, framekussen en vangrek regelmatig op beschadigingen en let erop of ze het gewicht van de gebruikers nog kunnen dragen/opvangen. Weersinvloeden zoals direct zonlicht, regen, sneeuw en extreme temperaturen kunnen deze delen beschadigen. Vervang het springdoek, het framekussen en het vangrek na 36 maanden.
- Controleer het product regelmatig - vooral voor en na gebruik! - let op schade en slijtage. Het product niet regelmatig onderhouden kan gevaarlijke gevolgen hebben voor de gebruiker.
- Controleer voor elk gebruik of het springdoek is versleten en of er onderdelen los zitten of ontbreken. Controleer vooral alle veer- en schroefverbindingen en draai ze indien nodig vast, zodat ze niet los komen te zitten tijdens het gebruik.
- In geval van sterke wind kan de trampoline worden omgeblazen. Wanneer u winderig weer verwacht, moet de trampoline in een beschermende omgeving worden geplaatst of uit elkaar worden gehaald. Een andere mogelijkheid is om de ronde buitenkant (het bovenste frame) van de trampoline met behulp van touwen en zeilen vast te zetten. Om er zeker van te zijn dat de constructie niet losschiet moet het frame aan tenminste 3 punten in de bodem vastzitten. Zet tevens de voet van de trampoline vast aangezien deze frame-verbindingen kunnen scheuren.
- Verzeker de trampoline wanneer deze niet gebruikt wordt. Bescherm het tegen oneigenlijk gebruik. Wanneer er gebruik wordt gemaakt van een trampolineladder moet de toezichhouder deze bij het verlaten van het gebied verwijderen, om ongecontroleerde toegang van kinderen jonger dan 6 jaar te voorkomen.
- Zorg ervoor dat de frame-polstering goed en stevig in de juiste positie is opgesteld.
- Test de trampoline voorafgaand aan elk gebruik op versleten, kapotte en ontbrekende onderdelen. In dit geval kunnen er situaties met een verhoogd risico op letsel ontstaan.
- Test het vangnet voorafgaand aan elk gebruik en vervang eventuele versleten of kapotte onderdelen. Wees er voorafgaand aan elk gebruik zeker van dat het vangnet op correcte wijze is opgehangen. Trek alle losse banden aan en verzeker u ervan dat het vangnet niet beschadigt is.
- Ruim de trampoline op wanneer deze niet gebruikt wordt.
- Breng geen veranderingen aan. Wanneer u het idee hebt dat één van de uitgevoerde werkzaamheden of één van de onderdelen een gevaar opleveren voor de gebruiker, moet de trampoline en het veiligheidsnet worden afgebroken of niet meer worden gebruikt totdat de problemen verholpen zijn.
- Gebruik de trampoline niet, wanneer deze beschadigd is!

**LET OP HET VOLGENDE**

- Steek-/prikgaten, gaten of scheuren
- Doorgezakte springmat
- Open naden of andere slijtageverschijnselen
- Verbogen of gebroken framedelen, zoals bijv. staanders
- Beschadigde of losse schroefverbindingen
- Gebroken, ontbrekende of beschadigde veren
- Beschadigde, ontbrekende of niet veilig bevestigde framekussens
- Uitstekende delen van welke aard dan ook (met name scherpe) aan het frame, de veren of de mat

**AANWIJZING VOOR DE AFVOER AAN HET EINDE VAN DE LEVENSDUUR**

Laat het toestel aan het einde van de levensduur afvoeren via de ter beschikking staande teruggave- en inzamelsystemen. Met eventuele vragen kunt u terecht bij afvalverwerkers bij u in de buurt.

## SERVICE

Wij doen ons best om producten te leveren die helemaal in orde zijn. Mochten toch fouten voorkomen, dan zullen wij ons best doen om deze op te lossen. Om die reden vindt u zeer veel informatie over product, onderdelen, probleemoplossingen en kwijtgeraakte opbouw instructies onder <http://www.hudora.de/>.

## VEILIG GEBRUIK

- Trampolines stellen als veerkrachtige apparaten de gebruiker in staat om tot ongewone hoogten te komen en een groot aantal extreme bewegingen te maken. Maak deze bewegingen bewust en overeenkomstig met uw vaardigheden. Raadpleeg een arts indien u twijfels hebt.
- Pas uw springstijl aan wanneer u meer dan 30 cm naast het logo land! Begin altijd met springen op het logo.
- Eindig de sprong door de knie te buigen zodra de voet met de mat in contact komt. Leer deze techniek voordat u andere technieken gaat uitproberen.
- Leer de basissprongen voordat u andere vaardigheden oefent. Vele activiteiten kunnen geleerd worden door de basissprongen in verschillende volgordes en combinaties uit te voeren.
- Voorkom dat u te hoog springt. Verzekeer u ervan dat u het springen dusdanig onder de knie hebt, dat u altijd in het midden van de trampoline landt. Veilig springen is belangrijker dan hoogte. Richt uw blik op de trampoline, dit helpt u uw sprong onder controle te houden.
- Spring niet vanaf het balkon of een boom op de trampoline. Gebruik de trampoline niet als springbed. Spring niet boven het veiligheidsnet uit.
- Spring niet direct in het vangnet. Laat u niet vanuit het vangnet vallen. Ga niet aan de bovenste rand van het veiligheidsnet hangen en klim hier ook niet op. Verwijder altijd het vuil uit het net en verwijder tevens vuil dat door het veiligheidsnet kan doordringen.
- Raadpleeg een erkende trampoline trainer wanneer u uw vaardigheden wilt verbeteren.

## DE TRAINING OP DE TRAMPOLINE

Voordat u “juist van start gaat”, wordt het aanbevolen dat er een aantal fundamentele oefeningen op de trampoline uitgevoerd worden. We hebben hier voor u een aantal geschikte oefeningen samengesteld. We raden u aan deze na elkaar uit te voeren (“Warm-Up”) en ze ook weer te herhalen na de training als “Cool-Down” – om het herstel van de spieren na de training te ondersteunen en de bloedstroom te bevorderen. Lichte stretchoefeningen na de training zijn ook nuttig.

### Basisoefeningen op de trampoline voor warming-up en cooling-down

Het is raadzaam om deze oefeningen 10 keer, na elkaar, te herhalen.

#### Contact bounce (Afb. A.1)

Plaats uw voeten op schouderbreedte op de trampoline en buig uw knieën licht. Plaats uw handen op uw heupen. Begin met lichte sprongetjes zodat uw voeten zich kort in de lucht bevinden. Deze oefening dient voornamelijk om u als beginner vertrouwd te maken met het apparaat.

#### Foot tap (Afb. A.2)

Stel u net zo op als dat u deed bij de „Contact Bounce“. Plaats uw gewicht vervolgens op uw rechter- of linkerkant en raak de trampoline met uw tenen aan (“tap”). Neem vervolgens de basispositie aan en herhaal deze oefening met uw andere kant.

#### Hamstring curls (Afb. A.3)

Wanneer u de “Contact Bounce” uitvoert, plaatst u uw gewicht op één kant. Raak de trampoline met één voet aan, terwijl u uw andere been licht naar achteren buigt. Verwissel na elke sprong van kant.

#### Side to side (Afb. A.4)

Bij deze oefening stelt u zich zoals afgebeeld met beide voeten aan één kant op en springt u vervolgens naar de andere kant. U komt wederom met beide voeten weer in contact met de trampoline.

## Basissprongen voor beginners

### De basissprong (Afb. B.1)

1. Begin staand, en beweeg zachtjes op en neer.
2. Strek uw armen boven u uit en strek uw lichaam.
3. Hou uw voeten samen wanneer u in de lucht bent.
4. Strek uw armen weer langs uw lichaam en land met beide voeten op de mat.

### Kniesprong (Afb. B.2)

1. Begin met de basissprong.
2. Hou uw rug hierbij recht. Gebruik uw armen om in balans te blijven.
3. Spring terug in de basispositie en strek uw armen boven u uit.

### Zit-sprong (Afb. B.3)

1. Land zittend.
2. Plaats uw handen tijdens de landing naast de heupen.
3. Druk uzelf met behulp van uw handen op en keer terug in een staande positie.