



- (DE) AUFBAU- UND GEBRAUCHSANLEITUNG**
- (EN) INSTRUCTIONS ON ASSEMBLY AND USE**
- (IT) ISTRUZIONI PER IL MONTAGGIO E PER L'USO**
- (ES) INSTRUCCIONES DE MONTAJE Y DE USO**
- (FR) INSTRUCTIONS DE MONTAGE ET MODE D'EMPLOI**
- (NL) MONTAGE- EN GEBRUIKSHANDLEIDING**



DE TEILELISTE

EN PARTLIST

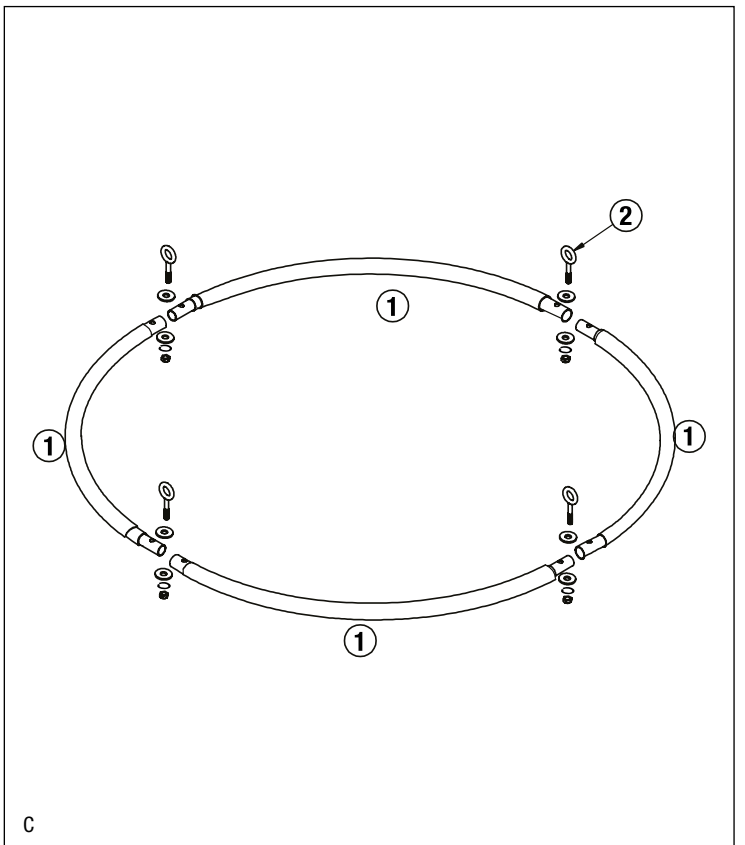
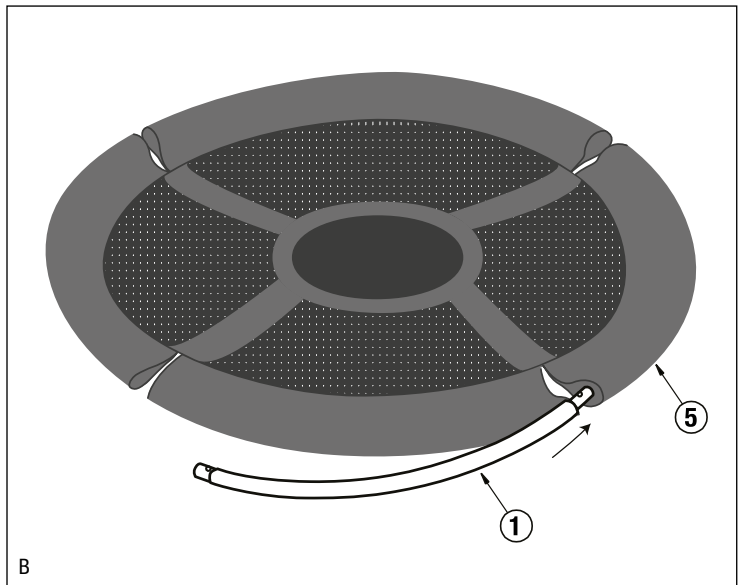
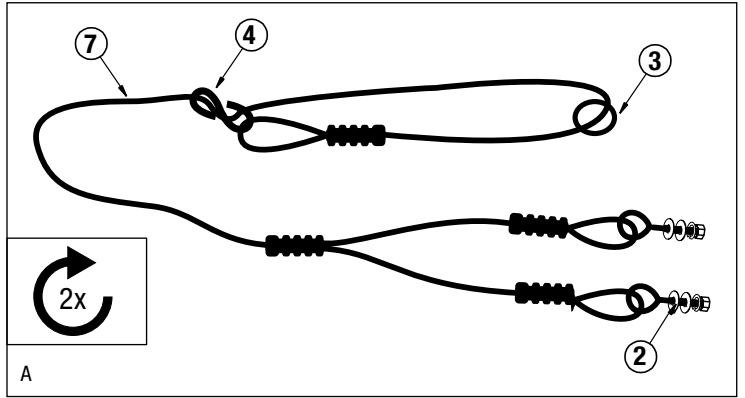
IT LISTA DEI PEZZI

ES LISTA DE PIEZAS

FR LISTE DES PIÈCES
DETACHÉES

NL ONDERDELENLIJST

1		4x
2		4x
3		2x
4		2x
5		1x
6		1x
7		2x





HERZLICHEN GLÜCKWUNSCH ZUM ERWERB DIESES PRODUKTES!

Bitte lesen Sie diese Bedienungsanleitung sorgfältig durch. Die Bedienungsanleitung ist fester Bestandteil des Produktes. Bewahren Sie sie deshalb genauso wie die Verpackung für spätere Fragen sorgfältig auf. Wenn Sie das Produkt an Dritte weitergeben, geben Sie bitte immer diese Bedienungsanleitung mit. Dieses Produkt muss von einem Erwachsenen aufgebaut werden. Dieses Produkt ist ausschließlich für den privaten Gebrauch konstruiert. Dieses Produkt ist nicht für den gewerblichen Gebrauch konstruiert. Die Benutzung des Produktes erfordert bestimmte Fähigkeiten und Kenntnisse. Setzen Sie es nur altersgerecht ein, und benutzen Sie das Produkt ausschließlich für seinen vorgesehenen Zweck.

TECHNISCHE SPEZIFIKATIONEN

Artikel:	Nestschaukel 90
Art. Nr.:	72147
Maximale Belastbarkeit:	100 kg
Abmessung:	90 cm
Zweck:	Durch Muskelkraft betriebene Vorrichtung zum sitzen- oder liegenden Schwingen.
Mindest-Nutzungsalter:	3 Jahre

Wenn Sie Probleme beim Aufbau haben oder weitere Produktinformationen wünschen finden Sie alles Wissenswerte unter <http://www.hudora.de/>.

INHALT

- 1 x Nestschaukel (s. Teilleiste auf Seite 2)
- 1 x Diese Anleitung

Weitere Teile, die unter Umständen in der Lieferung enthalten sind, werden nicht benötigt.

SICHERHEITSHINWEISE

- **ACHTUNG!** Nur für den Hausgebrauch.
- **ACHTUNG!** Benutzung unter unmittelbarer Aufsicht von Erwachsenen.
- **ACHTUNG!** Nicht für Kinder unter 36 Monaten geeignet! Absturzgefahr!
- **ACHTUNG!** Nicht für Kinder unter 36 Monaten geeignet wegen langer Schnüre. Strangulationsgefahr!
- **ACHTUNG!** Für den Außen- und Innenbereich geeignet!
- Die Eigentümer der Schaukel sowie die zuständigen Aufsichtspersonen sind verantwortlich dafür, dass alle Benutzer den Anweisungen in der Bedienungsanleitung folgen.
- Nehmen Sie keine technischen Modifikationen vor.
- Änderungen am Originalprodukt dürfen nur nach Herstellervorgaben ausgeführt werden.
- Während der Benutzung darf niemand in den Schaukelbereich laufen.
- Niemals auf der Schaukel stehen oder knien.
- Halten Sie sich immer mit beiden Händen fest.
- Es dürfen sich keine Gegenstände in der Schaukelzone befinden (Bäume, Mauern, Zäune, Wäscheleinen).
- Sorgen Sie für einen Sicherheitsabstand von mindestens 2 m (vorne und hinten) über die maximale Auslenkung der Schaukel hinaus und für einen ebenen, stoßdämpfenden Untergrund (z. B. Gras) frei von scharfkantigen oder spitzen Gegenständen, Hindernissen, Gefällstrecken, Absätzen, Treppen oder harten Oberflächen (z. B. Beton) u. ä.
- Der seitliche Abstand zu stationären Teilen wie etwa einem Schaukelgerüst muss mindestens 40 cm betragen.
- Zu schwingenden Teilen wie etwa einer Nachbarschaukel muss der Abstand mindestens 60 cm betragen.
- Die maximale Aufhängungshöhe darf, gemessen vom Boden, nicht höher als 250 cm sein.
- Die Schaukel muss im Ruhezustand einen Abstand von mindestens 40 cm und maximal 60 cm zum Boden einhalten.
- Sie sollten die Schaukel so befestigen, dass der Benutzer nicht durch Sonneneinstrahlung geblendet werden kann.
- Die selbsthemmende Wirkung von selbstsichernden Muttern bzw. Lack kann nach mehrmaligem Lösen und Anziehen der Verbindungselemente nachlassen.
- Bei dauernder Einstrahlung durch UV-Licht altert das Material erheblich schneller. Zur Vermeidung von frühzeitiger Alterung und somit zur Verlängerung der Lebensdauer sollten Sie das Produkt bei Nicht-Verwendung immer trocken und dunkel lagern. Setzen Sie das Produkt nicht dauerhaft Wind, Feuchtigkeit, extremen Temperaturen oder Sonnenbestrahlung aus.

AUFBAUANLEITUNG

Vor der Montage sollten Sie sorgfältig den Standort der Schaukel wählen und prüfen: Achten Sie auf ausreichende Stabilität des Schaukelträgers. Bedenken Sie, dass beim Schaukeln Fliehkräfte auftreten, die auch den Schaukelträger stark beanspruchen können. Lassen Sie sich von einem Fachmann (Statiker, Architekt, Zimmermann) beraten und fragen Sie ihn nach der Belastbarkeit des Schaukelträgers. Aufhängungsverbindungen müssen so gestaltet sein, dass sie nicht unbeabsichtigt getrennt werden können.

Nachdem Sie die Einzelteile aus der Verpackung genommen haben, überprüfen Sie diese bitte auf Vollständigkeit. Beachten Sie hierbei, dass die Teile 2, 3, 4 und 7 bereits zusammengebaut sind wie in Abb. A gezeigt. Breiten Sie nun das Nest der Schaukel (5) auf dem Boden aus. Stecken Sie in jede der Seitenschlaufen ein Teil des schaumstoffummantelten Rohrrahmens (1) (Abb. B) und stecken Sie anschließend die vier Teile ineinander. Achten Sie darauf, dass jeweils ein schmales und ein breites Rohrende zusammengesteckt werden. Stecken Sie die Schraubhaken (2) von oben in den Rohrrahmen und ziehen Sie die Mutter fest an (wie vereinfacht in Abb. C dargestellt. Siehe auch Sicherheitshinweise!) Für einen festen und sicheren Sitz der Mutter schrauben Sie diese bitte mindestens um die komplette Mutterhöhe auf den Schraubhaken (2). Das Drehmoment zum Anziehen der Mutter sollte zwischen 8 Nm und 10 Nm liegen. Nun können Sie die Nestschaukel mit Hilfe der Halteringe (3) an einem geeigneten Schaukelträger aufhängen.

AUFHÄNGUNG UND JUSTIERBARKEIT

Die Aufhängpunkte müssen mindestens schaukelsitzbreit + 100 mm voneinander entfernt sein. Die Schaukel wird mit 2 Seilen mit Verstellösen (4) ausgeliefert, sodass die Schaukelhöhe variabel an jede geeignete Aufhängung angepasst werden kann. Die Länge des Schaukelseiles (7) wird durch das Nachschieben des Seiles, durch die Verstellösen hindurch, nach oben verkürzt und nach unten verlängert. Nun kann die Schaukel in aufgehängtem Zustand individuell verstellt werden. Beim Justieren sollte niemand auf der Schaukel sitzen. Achten Sie beim Kürzen oder Verlängern der Schaukelseile darauf, dass die Seile immer gleichlang sind. Ungleiche Seillängen führen zu kreisförmigen Pendelbewegungen der Schaukel. Stellen Sie die Schaukel so ein, dass der oder die Schaukelnde mit den Zehenspitzen nicht den Boden berühren kann. Führen Sie im Zweifelsfall einige leichte Probeschwünge durch.

WARTUNG UND LAGERUNG

Reinigen Sie das Produkt nur mit einem Tuch oder feuchten Lappen und nicht mit speziellen Reinigungsmitteln! Überprüfen Sie das Produkt vor und nach Gebrauch auf Schäden und Verschleisspuren. Nehmen Sie keine baulichen Veränderungen vor! Verwenden Sie zu Ihrer eigenen Sicherheit nur Original-Ersatzteile. Diese können Sie bei HUDORA beziehen. Sollten Teile beschädigt sein oder scharfe Ecken und Kanten entstanden sein, darf das Produkt nicht mehr verwendet werden! Nehmen Sie im Zweifel mit unserem Service Kontakt auf (<http://www.hudora.de/service/>). Lagern Sie das Produkt an einem sicheren, witterungsgeschützten Ort, so dass es nicht beschädigt werden kann oder Personen verletzen kann.

Außerdem sollten Sie alle Kunststoffteile nach spätestens 5 Jahren austauschen um einem möglichen Versagen dieser Teile vorzubeugen.

Überprüfen Sie das Produkt vor und nach Gebrauch auf Schäden und Verschleißspuren. Weiterhin empfehlen wir vor jeder Nutzung:

- Festsitz von Muttern und Schrauben prüfen, gegebenenfalls nachziehen
- bewegliche Teile einfetten um den Verschleiß zu minimieren
- alle Abdeckungen von Schrauben und scharfen Kanten prüfen und bei Bedarf austauschen
- defekte Teile entsprechend den Anweisungen des Herstellers auszutauschen
- Schaukelsitze, Ketten, Seile und anderes Zubehör auf Anzeichen von Verschleiß zu prüfen

ENTSORGUNGSHINWEIS

Bitte führen Sie das Gerät am Ende seiner Lebensdauer den zur Verfügung stehenden Rückgabe- und Sammelsystemen zu. Fragen beantworten die Entsorgungsunternehmen vor Ort.

SERVICE

Wir sind bemüht einwandfreie Produkte auszuliefern. Sollten trotzdem Fehler auftreten, sind wir genauso bemüht, diese zu beheben. Sie finden zahlreiche Informationen zum Produkt, zu Ersatzteilen, Problemlösungen und verloren gegangene Aufbauanleitungen unter <http://www.hudora.de/>.

Alle Abbildungen sind Designbeispiele.

**CONGRATULATIONS ON PURCHASING THIS PRODUCT!**

Please read these instructions carefully. The instructions are an integral component of the product. Therefore, please store them and the packaging carefully in case questions arise in the future. Please always include these instructions when handing on the product to a third party. This product must be assembled by an adult. This product is designed for private/domestic use only. This product is not designed for commercial/industrial use. The use of the product requires certain capabilities and skills. Always adjust according to the age of the user and use for the purpose it has been designed for.

TECHNICAL SPECIFICATIONS

Item:	Nest Swing 90
Item No.:	72147
Maximum carrying capacity:	100 kg
Dimension:	90 cm
Purpose:	Device powered by muscle power, for swinging in a sitting or lying position.
Minimum user age:	3 years

If you have assembly problems or would like further information on the product, we have all you need and more at <http://www.hudora.de/>.

CONTENTS

- 1 x Nest swing (cf. parts list on page 2)
- 1 x These instructions

Other parts which may be included with the delivery in some circumstances are not required.

SAFETY INSTRUCTION

- **WARNING!** Only for domestic use.
- **WARNING!** To be used under the direct supervision of an adult.
- **WARNING!** Not suitable for children under 36 months. Danger of falling!
- **WARNING!** Not suitable for children under 36 months due to long cords! Strangulation hazard.
- **WARNING!** Suitable for outdoor and indoor use!
- The owners of the swing as well as the competent supervisory personnel are responsible for ensuring that all users follow the instructions in the operation manual.
- Do not make any technical modifications.
- Changes to the original product must only be carried out according to manufacturer specifications.
- No one is permitted to gain access to the swing area during use.
- Never stand or kneel on the swing.
- Always hold yourself firmly with both hands.
- No objects of any kind must be in the vicinity of the swing zone (trees, walls, fences, clotheslines).
- Make sure that you have a safety clearance of at least 2 m (front and back) beyond the maximum reach of the swing and make sure the ground is level and shock absorbing (e.g. grass) without any sharp edges or pointed objects, obstacles, inclines, levels, steps or hard surfaces (e.g. concrete) etc.
- Clearance to stationary components on the side, such as the swing scaffolding must be at least 40 cm.
- Swinging components, such as a neighboring swing must be placed at a distance of at least 60 cm.
- Maximum raised height must not exceed 2.5 meter as measured from the ground.
- In idle mode, the swing must be at least 40 cm and maximally 60 cm from the ground.
- You should never install a swing in such a way that the user could be blinded by sun rays.
- The self-locking effect of the self-locking nuts or else lacquer can subside after repeated loosening and tightening of the connection elements.
- When permanently irradiated with UV light, the material ages significantly faster. To avoid premature aging and thereby extend the service life, you should always store the product in a dry and dark place when not in use. Do not permanently expose the product to wind, moisture, extreme temperatures or sunlight.

ASSEMBLY INSTRUCTION

Prior to installation, carefully select and check the location where you will install the swing. Please make sure that the swing carrier is adequately stable. Please also take into account that swinging produces centrifugal forces that can put a lot of strain on the swing carrier. Please consult an expert (statics expert, architect, carpenter) and ask how much load your swing carrier can tolerate. Suspension connectors shall be of a design that will prevent unintentional disconnection.

Remove the parts from the packaging and check that they are complete. Check that parts 2, 3, 4 and 7 are already assembled as in fig. A. Now spread the nest (5) on the ground. Insert part of the foam-covered tube frame (1) into each of the four side loops (fig. B), then insert the parts into one another. Ensure that one narrow and one wide tube end is put together in each case. Feed the screw hooks (2) from above into the tubular frame and tighten the nuts firmly (simplified illustration in fig. C. See also safety notes!) In order to provide for a firm and secure fit of the nut screw, please screw at least the entire height of the nut on the screw hooks (2). The torque for tightening the nut should be between 8 and 10 nm. You can now hang the nest swing from a suitable swing frame using the retaining rings (3).

HANGING DEVICE AND ADJUSTMENT

The hanging points must be at least as far apart as the swing seat + 100mm. The swing is packaged with two ropes and adjustment eyelets (4), so that the height of the swing can be variably aligned with any suitable hanging device. The swing rope (7) can be lengthened or shortened by pushing or pulling it through the adjustment loops (4). The hanging swing can now be individually adjusted. No one should sit on the swing while making the adjustments. When extending or reducing the length of the swing ropes please make sure that the ropes remain equally long at all times. If the lengths of the ropes differ, this will lead to circular pendulum movements of the swing. Make sure that swing is set up in such a way that the person using the swing cannot reach the ground with the tips of his or her toes. If in doubt, perform a few gentle test swings.

MAINTENANCE AND STORAGE

Use a dry or damp cloth only to clean the product; do not use special cleaning agents! Check the product for damage or traces of wear and tear before and after each use. Do not make any structural changes. For your own safety, please use original spare parts only. These can be sourced from HUDORA. If parts become damaged or if sharp edges or corners should develop, the product may not be used any more. If in any doubt, please contact our service team (<http://www.hudora.de/service/>). Store the product in a safe place where it is protected from the elements, cannot be damaged, and cannot injure anyone.

You should also replace all the plastic parts after a maximum of 5 years to prevent a possible failure of these parts.

Check the product for damage or traces of wear and tear before and after each use. We also recommend before each use:

- to check for the firm sitting of nuts and bolts, tighten if necessary
- to lubricate moving parts in order to minimize wear.
- to check all covers of screws and sharp edges and replace if necessary
- to replace defective parts according to the manufacturer's instructions
- to check swing seats, chains, ropes and other means of attachments for evidence of deterioration

DISPOSAL ADVICE

At the end of the product's life, please dispose of it at an appropriate collection point in your area. Local waste management companies will be able to answer your questions on this.

SERVICE

We make every effort to deliver faultless products. If faults do arise however, we put just as much effort into rectifying them. You can find numerous information on the product, replacement parts, solutions to problems and lost assembly manuals at <http://www.hudora.de/>.

All images are examples of the design.



CONGRATULAZIONI PER AVER ACQUISTATO QUESTO PRODOTTO!

La preghiamo di leggere molto attentamente questo manuale. Il manuale fa parte del prodotto. Quindi va conservato come tutto l'imballaggio per eventuali domande in futuro. Dando il prodotto a terzi per cortesia allegare sempre il manuale. Il prodotto deve essere montato da un adulto. Questo prodotto è destinato esclusivamente all'uso domestico e privato. Questo prodotto non è adatto all'uso pubblico o commerciale. L'utilizzo del prodotto richiede determinate abilità e conoscenze. Usare solo in maniera adeguata all'età, e utilizzare il prodotto esclusivamente per gli scopi previsti.

SPECIFICHE TECNICHE

Articolo:	Altalena a nido 90
Articolo numero:	72147
Massima capacità portante:	100 kg
Dimensione:	90 cm
Scope previsto:	Dispositivo azionato da forza muscolare per uso come altalena da seduti o sdraiati.
Età minima di utilizzo:	3 anni

Se avete problemi con l'assemblea o richiedete più informazioni, visiti prego il nostro website <http://www.hudora.de/>.

CONTENUTO

- 1 x Altalena a nido (v. elenco dei componenti a pagina 2)
- 1 x Queste istruzioni

Gli altri pezzi compresi nella fornitura non sono rilevanti per il montaggio e per l'uso.

NORME DI SICUREZZA

- **AVVERTENZA!** Solo per uso domestico.
- **AVVERTENZA!** Da usare sotto la diretta sorveglianza di un adulto.
- **AVVERTENZA!** Non adatto a bambini di età inferiore a 36 mesi. Pericolo di caduta!
- **AVVERTENZA!** Non adatto a bambini di età inferiore a 36 mesi a causa del filo lungo! Rischio di strangolamento.
- **AVVERTENZA!** Adatto per interni ed esterni!
- I proprietari dell'altalena e le persone preposte alla sorveglianza sono tenute a garantire che tutti gli utenti seguano le istruzioni riportate nel manuale.
- Non apportate modifiche tecniche.
- Modifiche al prodotto originale possono essere effettuate solo in base alle specifiche del produttore.
- Durante l'uso nessuno può camminare nell'area dell'altalena.
- Non stare mai in piedi o in ginocchio sull'altalena.
- Tenersi sempre saldamente con entrambe le mani.
- Nessun oggetto deve trovarsi in prossimità della zona dell'altalena (alberi, muri, recinzioni e fili stendibiancheria).
- Garantire una distanza di sicurezza di almeno 2 m (avanti, indietro) per il massimo raggio d'azione dell'altalena, nonché un terreno piano, ammortizzante (ad esempio l'erba), privo di oggetti spigolosi ed appuntiti, ostacoli, percorsi in pendenza, dislivelli, scale o superfici dure (ad esempio il calcestruzzo) e simili.
- La distanza laterale dalle parti statiche come nel caso dell'ossatura dell'altalena deve essere di almeno 40 cm.
- La distanza dalle parti che devono oscillare come nel caso dell'altalena vicina deve essere di almeno 60 cm.
- L'altezza massima di sospensione, misurata da terra, non deve essere superiore a 250 cm.
- L'altalena in posizione di riposo deve essere ad una distanza di almeno 40 cm e massimo 60 cm dal suolo.
- È consigliabile fissare l'altalena senza che l'utente possa restare accecato dai raggi del sole.
- L'effetto autofrenante dei dadi autobloccanti e della vernice può diminuire dopo ripetuti allentamenti e avvitiamenti degli elementi di collegamento.
- L'esposizione continua del materiale ai raggi UV ne provoca un invecchiamento notevolmente più rapido. Quando il prodotto non viene utilizzato, riporlo sempre in un luogo asciutto e al riparo dalla luce per prevenirne il precoce invecchiamento e, di conseguenza, prolungarne la durata. Il prodotto non deve essere esposto costantemente a vento, umidità, temperature estreme o ai raggi solari.

MONTAGGIO

Prima del montaggio è consigliabile scegliere e verificare il luogo dove installare l'altalena. Assicurarsi che l'altalena sia collocata in posizione stabile e sicura. Considerate che durante l'altalena interviene la forza centrifuga in grado di sollecitare notevolmente anche il supporto dell'altalena. Fatevi consigliare da un esperto (ingegnere calcolatore, architetto, carpentiere) e chiedetegli della capacità portante del supporto dell'altalena. I raccordi della sospensione devono essere realizzati in modo che non possano essere staccati involontariamente.

Dopo aver tolto i singoli pezzi dalla confezione, controllare che siano completi. Durante l'operazione fare attenzione che i pezzi 2, 3, 4 e 7 siano già assemblati come mostrato in fig. A. Stendere adesso il nido dell'altalena (5) sul pavimento. Infilare in ciascuno dei quattro passanti laterali un pezzo del telaio tubolare rivestito in schiuma (1) (fig. B) e inserire quindi i quattro pezzi l'uno nell'altro. Assicurarsi di volta in volta di unire un'estremità stretta e una larga del tubo. Inserire i ganci a vite (2) attraverso nel telaio tubolare e serrare bene il dado (esemplificato in fig. C. Vedere anche le avvertenze per la sicurezza!) Per una tenuta salda e sicura del dado avvitarelo almeno per tutta la sua altezza al gancio a vite (2). Il momento torcente per stringere il dado dovrebbe essere fra 8 Nm e 10 Nm. Adesso è possibile appendere l'altalena a nido con l'aiuto degli anelli di fissaggio (3) a un supporto adeguato.

SOSPENSIONE E MESSA A PUNTO

I punti di aggancio devono essere almeno larghi quanto l'altalena + 100 mm, distanti l'uno dall'altro. L'altalena viene fornita con 2 funi e ganci regolabili (4) in modo da poter adattare variando l'altezza dell'altalena ad ogni apposita sospensione. La lunghezza della corda dell'altalena (7) verrà accorciata esercitando pressione sulla corda verso l'alto, attraverso gli occhielli regolabili (4), e allungata verso il basso. Adesso è possibile regolare singolarmente l'altalena in fase di aggancio. Nessuno deve sedersi sull'altalena durante la fase di messa a punto. Fare attenzione quando allungate oppure accorciate le funi dell'altalena che queste ultime siano della stessa lunghezza. Le lunghezze delle funi disuguali provocano dei movimenti oscillatori a forma di cerchio dell'altalena. Regolate l'altalena in modo che l'utente non possa toccare il suolo con le punte dei piedi. Nel dubbio eseguite delle prove facendo oscillare l'altalena per un paio di volte.

MANUTENZIONE E CONSERVAZIONE

Pulire il prodotto solo con un panno oppure con un panno inumidito senza usare speciali detersivi. Verificate che il prodotto non abbia subito danno e non presenti tracce di usura prima e dopo l'uso. Non apportate alcuna modifica al prodotto. Utilizzate per la vostra sicurezza solo ricambi originali. Essi si possono acquistare presso la ditta HUDORA. Se le parti dovessero essere danneggiate oppure dovessero evidenziare angoli e spigoli, il prodotto non potrà essere più utilizzato. Nel dubbio contattate il nostro centro di assistenza tecnica (<http://www.hudora.de/service/>). Staccate il prodotto in un luogo sicuro, protetto dalle intemperie, in modo che non possa essere danneggiato o ferire delle persone.

Inoltre si dovrebbero sostituire tutte le parti in plastica dopo un massimo di 5 anni per evitare possibili malfunzionamenti.

Verificate che il prodotto non abbia subito danno e non presenti tracce di usura prima e dopo l'uso. Consigliamo inoltre prima di ogni utilizzo:

- controllare il serraggio di dadi e bulloni, stringere se necessario
- di lubrificare le parti mobili per ridurre al minimo l'usura
- controllare tutte le coperture di viti e spigoli vivi e sostituire se necessario
- sostituire parti difettose secondo le istruzioni del produttore
- verificare che i seggiolini dell'altalena, le catene, le funi ed altri accessori non presentino segni di usura

ISTRUZIONI PER LO SMALTIMENTO

Siete pregati di portare l'apparecchio, al termine della propria durata utile, presso un apposito punto di raccolta e di restituzione disponibile. L'impresa di smaltimento locale sarà a vostra disposizione per rispondere ad eventuali domande.

ASSISTENZA TECNICA

Ci sforziamo a fornire dei prodotti perfettamente funzionali. Se comunque doveste riconoscere eventuali difetti, ci impegneremo subito a rimuoverli. Riceverete tante informazioni sul prodotto, sui pezzi di ricambio, sulle soluzioni ai problemi e sulle istruzioni per il montaggio andate perse sul sito web all'indirizzo <http://www.hudora.de/>.

Tutte le illustrazioni sono esempi di progetti.





¡LE FELICITAMOS POR LA COMPRA DE ESTE PRODUCTO!

Lea atentamente este manual de instrucciones. El manual de instrucciones forma parte integrante del producto. Consérvelo por ello cuidadosamente, al igual que el embalaje, para posteriores consultas y preguntas. Entregue asimismo el manual cuando preste o regale el producto a terceros. Este producto debería ser montado por un adulto. Este producto está diseñado exclusivamente para el uso privado/doméstico. Este producto no está diseñado para el uso comercial. El uso del producto requiere de ciertas capacidades y conocimientos. Utilícelo sólo conforme a la edad y exclusivamente con el objeto previsto.

ESPECIFICACIONES TÉCNICAS

Artículo:	Columpio de nido 90
Número de artículo:	72147
Carga máxima:	100 kg
Dimensiones:	90 cm
Propósito:	Dispositivo accionado por la fuerza muscular para hamacar en posición horizontal o sentado.
Edad mínima del usuario:	3 años

Si usted tiene problemas con la asamblea o requiere más información, visite por favor nuestro website <http://www.hudora.de/>.

CONTENIDO

- 1 x Columpio de nido (Vea lista de piezas en pág. 2)
- 1 x Estas instrucciones

Las otras piezas contenidas en el envío no son relevantes para el montaje y el uso.

INDICACIONES DE SEGURIDAD

- ¡ADVERTENCIA! Solo para uso doméstico.
- ¡ADVERTENCIA! Utilícese bajo la vigilancia directa de un adulto.
- ¡ADVERTENCIA! No conviene para niños menores de 36 meses. ¡Peligro de caídas!
- ¡ADVERTENCIA! No conviene para niños menores de 36 meses debido a la longitud de la cuerda! Peligro de estrangulación.
- ¡ADVERTENCIA! ¡Apto para el uso en ambientes internos y externos!
- Los propietarios del columpio así como las personas de vigilancia competentes son responsables de que todos los usuarios cumplan las indicaciones de las instrucciones de uso.
- No realice modificaciones técnicas.
- Las modificaciones en el producto original sólo pueden ser llevadas a cabo según las prescripciones del fabricante.
- Durante el uso nadie puede permanecer en la zona del columpio.
- Nunca pararse sobre el columpio o ponerse de rodillas.
- Sosténgase siempre con ambas manos.
- No debe haber objetos en la zona del columpio (árboles, muros, cercas, cuerdas para tender la ropa).
- Procure una distancia de seguridad de por lo menos 2 m (adelante y atrás) más allá del recorrido máximo del columpio y una superficie plana amortiguadora de choques (por ej. césped) libre de objetos angulosos o agudos, obstáculos, trechos inclinados, escalones, escaleras o superficies duras (por ej. hormigón) u otros similares.
- La distancia lateral a las partes estacionarias, como la estructura del columpio, debe ser por lo menos de 40 cm.
- La distancia a las partes oscilantes, como el columpio próximo, debe ser por lo menos de 60 cm.
- La máxima altura para colgar no debe superar los 250 cm, midiendo desde el suelo.
- El columpio en estado de reposo debe respetar una distancia mínima de 40 cm y máxima de 60 cm del suelo.
- No deberá fijarse el columpio de manera que el usuario sea deslumbrado por la radiación solar.
- El efecto de retención automática de tuercas autofijadoras o barniz puede ceder después de soltar y ajustar varias veces los elementos de conexión.
- Si el material está constantemente expuesto a la luz ultravioleta, se deteriora mucho más rápido. Para evitar el deterioro prematuro y así alargar la vida útil del producto, debe almacenarlo en un lugar seco y con poca luz siempre que no esté utilizándolo. No exponga el producto al viento, la humedad, temperaturas extremas o la radiación solar de forma prolongada.

MONTAJE

Antes del montaje deberá elegir y probar cuidadosamente el lugar de ubicación del columpio: Observe que el soporte del columpio tenga suficiente estabilidad. Considere que al columpiarse se generan fuerzas centrifugas que también pueden exigir mucho al soporte del columpio. Solicite el consejo de un especialista (estático, arquitecto, carpintero) y pregúntele por la capacidad de carga del soporte del columpio. Conectores de suspensión deben estar diseñados de modo tal que no puedan ser extraídos sin intención.

Después de haber tomado cada una de las piezas del embalaje, corrobore por favor la integridad de las mismas. Al hacerlo tenga en cuenta que las piezas 2, 3, 4 y 7 estén ensambladas como se muestra en la figura A. Luego extienda el nido del columpio (5) sobre el suelo. Coloque en cada uno de los lazos laterales una parte del marco de tubo con goma espuma (1) (Fig. B) y a continuación coloque las cuatro partes dentro de ellos. Al hacerlo tenga en cuenta que de ensamblar respectivamente un extremo del tubo angosto y uno ancho. Coloque el gancho del tornillo (2) por en el marco del tubo y ajuste las tuercas (representado de modo simple en la fig. C. ¡Vea también indicaciones de seguridad!) Para un asiento fijo y seguro de la madre por favor atornillelo como mínimo a la altura completa de la madre sobre el gancho de tornillo (2). El par de torsión para ajustar la tuerca debe ser de entre 8 y 10 Nm. Ahora puede colgar el columpio de nido con ayuda de los anillos sujetadores (3) en un sujetador de columpio apto.

SUSPENSIÓN Y AJUSTE

Los puntos de suspensión deben estar separados uno del otro a por lo menos el ancho del asiento del columpio + 100mm. El columpio se envía con 2 cuerdas con ojales regulables (4), de manera que pueda adaptarse a cada suspensión. La longitud de la cuerda del columpio (7) se acorta hacia arriba o alarga hacia abajo desplazando la cuerda por las orejillas de ajuste (4). Ahora el columpio suspendido puede regularse individualmente. Durante el ajuste nadie deberá estar sentado en el columpio. Al acortar o prolongar las cuerdas del columpio, observe que las cuerdas tengan siempre la misma longitud. Las longitudes diferentes de las cuerdas generan movimientos pendulares circulares del columpio. Posicione el columpio de tal manera que quien o quienes se columpien no puedan tocar el suelo con las puntas de los pies. En caso de duda efectúe algunos impulsos de prueba.

MANTENIMIENTO Y ALMACENAMIENTO

Limpie el producto sólo con un paño o un trapo húmedo y no con agentes de limpieza especiales. Revise el producto antes y después del uso en cuanto a daños y rastros de desgaste. No efectúe modificaciones estructurales. Por su propia seguridad, utilice sólo repuestos originales. Podrá adquirirlos en HUDORA. Si hay partes dañadas o se han generado ángulos y bordes filosos, el producto no deberá seguir siendo utilizado. En caso de duda, contáctese con nuestro servicio técnico a <http://www.hudora.de/service/>. Guarde el producto en un lugar seguro, protegido de las inclemencias del tiempo, de modo que no pueda ser dañado ni pueda lastimar a personas.

Asimismo debería sustituir todas las piezas de plástico a más tardar cada 5 años para prevenir una posible falla de esas piezas.

Revise el producto antes y después del uso en cuanto a daños y rastros de desgaste. Asimismo, antes de cada uso recomendamos:

- Verificar el asiento correcto de tuercas y tornillos, dado el caso, reajustarlos
- lubricar las partes móviles para minimizar el desgaste
- Verificar todas las coberturas de tornillos y cantos vivos y, dado el caso, sustituirlos
- Sustituir las piezas defectuosas correspondientemente a las indicaciones del fabricante
- Revisar los asientos de columpio, cadenas, cuerdas y otros accesorios por rastros de desgaste

INSTRUCCIONES DE DESECHACIÓN

Utilice los sistemas de devolución o recogida disponibles para desechar el producto cuando éste llegue al final de su vida útil. Consulte en su caso a los servicios de desechación locales.

SERVICIO

Procuramos vender siempre productos perfectos. Si éstos presentan, no obstante, defectos, procuramos eliminarlos inmediatamente. Proporcionamos numerosas informaciones sobre el producto y los recambios, soluciones a problemas e instrucciones de montaje perdidas en <http://www.hudora.de/>.

Todas las ilustraciones son ejemplos de diseño.





FÉLICITATIONS POUR L'ACHAT DE CE PRODUIT!

Veillez lire attentivement le présent mode d'emploi. Le mode d'emploi fait partie intégrante du produit. Veuillez en conséquence le conserver soigneusement ainsi que l'emballage à des fins de questions ultérieures. Si vous cédez le produit à un tiers, veuillez également lui donner le présent mode d'emploi. Ce produit doit être monté par un adulte. Ce produit est conçu pour usage privé / familial seulement. Ce produit n'est pas conçu pour usage commercial. L'utilisation du produit nécessite certaines facultés et connaissances. Ne l'utilisez que conforme à l'âge d'utilisation et utilisez le produit uniquement dans son but prévu.

SPÉCIFICATIONS TECHNIQUES

Article:	Balancoire à panier 90
Référence de l'article:	72147
Charge maximale:	100 kg
Dimensions:	90 cm
But prévu:	Dispositif actionné par la force musculaire pour se balancer en position assise ou couchée.
Âge minimum d'utilisation:	3 ans

Si vous rencontrez certaines difficultés lors de l'installation ou si vous souhaitez plus d'informations sur le produit, rendez-vous sur <http://www.hudora.de/>.

CONTENU

- 1 x Balancoire à panier (cf. Liste des pièces à la page 2)
- 1 x Ce mode d'emploi

Les autres pièces incluses dans la livraison ne sont pas importantes pour le montage et l'utilisation.

INDICATIONS DE SECURITE

- ATTENTION ! Réservé à un usage familial.
- ATTENTION ! À utiliser sous la surveillance d'un adulte.
- ATTENTION ! Ne convient pas aux enfants de moins de 36 mois. Risques de chutes !
- ATTENTION ! Ne convient pas aux enfants de moins de 36 mois en raison de la corde longue! Risque de strangulation.
- ATTENTION ! Conçu pour l'extérieur et pour l'intérieur !
- Les propriétaires de la balançoire ainsi que les surveillants sont responsables, que tous les utilisateurs respectent les indications et consignes du mode d'emploi.
- N'effectuez pas de modifications techniques.
- Des changements au produit d'origine doivent uniquement être exécutés selon les instructions du fabricant.
- Personne n'a le droit de pénétrer le rayon de balancement de la balançoire pendant l'utilisation.
- Ne jamais se mettre debout ou s'agenouiller sur la balançoire.
- Tenez-vous toujours bien avec les deux mains.
- Aucun objet (arbres, murs, clôtures, cordes à linge) ne doit se trouver dans la zone d'installation de la balançoire.
- Respectez une distance de sécurité de 2 m minimum (devant et derrière) au-delà de la déviation maximale de la trajectoire de la balançoire et veillez à ce que le sol soit plat et amortisseur (herbe, p.ex.), exempt d'objet à angles vifs ou pointus, obstacle, pente, gradin, escaliers ou surface dure (béton, p. ex.).
- La distance latérale avec les parties fixes, telles qu'un portique par exemple, doit être de 40 cm minimum.
- La distance avec les parties oscillantes, telles que la balançoire voisine par exemple, doit être de 60 cm minimum.
- La hauteur maximale d'accrochage, mesurée à partir du sol, ne doit pas dépasser 250 cm.
- La balançoire doit, au repos, être à une distance minimale du sol de 40 cm et à une distance maximale du sol de 60 cm.
- Vous ne devez pas installer la balançoire de manière à ce que l'utilisateur soit ébloui par les rayons du soleil.
- L'effet autobloquant des écrous autobloquants, respectivement de la peinture peut s'atténuer après plusieurs desserrages et serrages.
- En cas d'irradiation permanente par la lumière UV, le matériau se dilate beaucoup plus vite. Pour éviter le vieillissement prématuré et prolonger la durée de vie, en cas de non utilisation, conserver le produit toujours au sec et dans l'obscurité. Ne pas exposer le produit au vent, à l'humidité, aux températures extrêmes ou à l'exposition à la lumière.

MONTAGE

Avant le montage, vous devez choisir et vérifier soigneusement le lieu de mise en place de la balançoire: Assurez-vous que le support de la balançoire est suffisamment stable. N'oubliez pas que le balancement provoque des forces centrifuges qui sont également susceptibles de solliciter fortement le support de la balançoire. Demandez conseil à un spécialiste (staticien, architecte, charpentier) et demandez-lui la charge admissible du support de la balançoire. Les connecteurs de suspension doivent être conçus de manière à empêcher toute déconnection involontaire.

Après avoir sorti tous les composants de l'emballage, veuillez tout d'abord contrôler leur intégralité. Ce faisant, veillez à ce que les pièces 2,3,4 et 7 soient déjà assemblées comme montré dans l'illustration A. Déployez maintenant le panier de la balançoire (5) au sol. Placez une partie du cadre tubulaire revêtu de mousse (1) dans chacune des boucles latérales (illustration B) et insérez maintenant les quatre pièces l'une dans l'autre. Veillez toujours à ce qu'une extrémité de tube mince et une extrémité large soient assemblées ensemble. Insérez les crochets à vis (2) dans le cadre tubulaire et serrez fermement la vis (représentation simplifiée dans le schéma C. Consulter également les consignes de sécurité !) Pour une mise en place solide et sûre des écrous, vissez-les au moins sur toute leur hauteur sur les crochets (2). Le couple de serrage de l'écrou doit être situé entre Nm et 10 Nm. Maintenant, vous pouvez accrocher la balançoire à panier à un support de balançoire approprié à l'aide des anneaux de fixation (3).

SUSPENSION ET AJUSTEMENT

Les points de suspension doivent, au minimum, être éloignés l'un de l'autre d'une distance égale à la largeur de la surface d'assise de la balançoire + 100 mm. La balançoire est livrée avec 2 cordes munies d'œillets (4) de réglage afin que la hauteur de la balançoire puisse être adaptée de manière variable à toute suspension appropriée. La longueur de la corde de balançoire (7) est raccourcie vers le haut ou rallongée vers le bas en poussant la corde à travers les œillets de réglage (4). La balançoire ne peut être réglée que si elle est suspendue. Personne ne doit être assis sur la balançoire lors de l'ajustement. Si vous raccourcissez ou rallongez la corde, veillez à ce que les cordes soient d'une longueur identique. Des longueurs de corde différentes provoquent des mouvements pendulaires circulaires de la balançoire. Réglez le balancement de manière à ce que l'une ou les deux extrémités de la balançoire ne soient pas en contact avec le sol. En cas de doute, effectuez quelques essais de balancement légers.

ENTRETIEN ET STOCKAGE

Nettoyez le produit uniquement avec un tissu ou chiffon humide et non avec un produit de nettoyage spécial! Avant et après utilisation, vérifiez le produit afin de détecter tout signe d'endommagement ou d'usure. N'apportez aucune modification conceptuelle. Pour votre propre sécurité, n'utilisez que des pièces de rechange d'origine. Vous pouvez les acquérir auprès de HUDORA. Le produit ne doit plus être utilisé en cas d'endommagement de certaines parties ou d'apparition de coins saillants ou d'arêtes vives. En cas de doute, prenez contact avec notre service après-vente (<http://www.hudora.de/service/>). Stockez le produit dans un endroit sûr et à l'abri des intempéries de manière à ce qu'il ne puisse pas être endommagé et qu'il ne puisse blesser personne.

En plus, vous devriez remplacer toutes les pièces en plastique au plus tard après 5 ans, afin de prévenir la défaillance éventuelle de ces pièces.

Avant et après utilisation, vérifiez le produit afin de détecter tout signe d'endommagement ou d'usure. Avant chaque utilisation, nous recommandons en outre:

- De contrôler la bonne assise des écrous et des vis et, le cas échéant, de les resserrer
- de graisser toutes parties amovibles pour minimiser l'usure
- De contrôler les couvercles de vis et de bords tranchants et de les remplacer en cas de besoin
- D'échanger les pièces défectueuses selon les directives du fabricant
- De vérifier les sièges de balançoire, les chaînes, les câbles et autres accessoires pour des signes d'usure

CONSIGNES D'ÉLIMINATION

À la fin de la durée de vie de l'appareil, veuillez l'amener dans un centre de reprise et de collecte mis à disposition. Le personnel des déchetteries répondra à toutes vos questions sur place.

SERVICE APRÈS-VENTE

Nous nous efforçons de livrer des produits irréprochables. Cependant, en cas de défaillances, nous déployons également tous les efforts requis afin de les éliminer. Vous pouvez obtenir de nombreuses informations sur le produit, les pièces de rechange, la résolution des problèmes et les instructions de montage égarées sur <http://www.hudora.de/>.

Tous les schémas sont indicatifs.

HARTELIJK GEFELICITEERD MET DE KOOP VAN DIT PRODUCT!

Lees de gebruiksaanwijzing zorgvuldig door. De gebruiksaanwijzing is een vast bestanddeel van het product. Bewaar de gebruiksaanwijzing en verpakking dus zorgvuldig voor eventuele vragen op een later tijdstip. Wanneer u het product aan derden overdraagt, moet u de gebruiksaanwijzing ook meegeven. Dit product moet door een volwassene gemonteerd worden. Dit product is enkel ontworpen voor privaat/huishoudelijk gebruik. Dit product is niet geconstrueerd en niet toegelaten voor commercieel gebruik. Het gebruik van dit product vereist bepaalde vaardigheden en kennis. Gebruik het uitsluitend in overeenstemming met de leeftijd en gebruik het product uitsluitend voor het beoogde doel.

TECHNISCHE SPECIFICATIES

Artikel:	Nestschommel 90
Art. Nr.:	72147
Maximale belastbaarheid:	100 kg
Afmeting:	90 cm
Doel:	Door spierkracht aangedreven apparaat voor zittende of horizontale swing.
Minimale leeftijd (voor gebruik):	3 jaar

Wanneer u problemen heeft met de montage of verdere informatie over het product wenst, vindt u onder <http://www.hudora.de/>.

INHOUD

- 1 x Nestschommel (zie onderdelenlijst op pagina 2)
- 1 x Deze gebruiksaanwijzing

Verdere meegeleverde onderdelen en items zijn niet relevant voor de montage of het gebruik.

VEILIGHEIDSINFORMATIE

- **WAARSCHUWING!** Uitsluitend voor huishoudelijk gebruik.
- **WAARSCHUWING!** Gebruiken onder direct toezicht van een volwassene.
- **WAARSCHUWING!** Niet geschikt voor kinderen jonger dan 36 maanden. Gevaar voor ongevallen!
- **WAARSCHUWING!** Niet geschikt voor kinderen jonger dan 36 maanden vanwege lange snoeren! Risico op verwurging.
- **WAARSCHUWING!** Geschikt voor binnen- en buitengebruik!
- De eigenaar van de schommel en bevoegd toezichthoudende personen zijn verantwoordelijk ervoor, dat alle gebruikers de instructies in de handleiding volgen.
- Voer geen technische wijzigingen door.
- Wijzigingen aan het oorspronkelijke product moeten volgens de specificaties van de fabrikant worden uitgevoerd.
- Tijdens het gebruik mag zich niemand binnen het schommelbereik (swing zone) ophouden.
- Nooit op de schommel gaan staan of knieën.
- Houdt u zich steeds met beide handen vast.
- Er mogen zich geen obstakels in de schommelomgeving bevinden (bomen, muren, hekken, waslijnen).
- Zorg voor een veilige afstand van minstens 2 meter (voor en achter) ten opzichte van de maximale uitslag van de schommel en voor een effen, schokdempende ondergrond (bijv. gras) die vrij is van scherpe of spitse voorwerpen, obstakels, hellingen, opstapjes, trappen of harde oppervlakken (zoals beton) etc.
- De zijdelingse afstand tot stationaire elementen zoals een schommelframe moet minstens 40 cm bedragen.
- Ten opzichte van bewegende delen zoals een andere schommel moet een afstand van minstens 60 cm aangehouden worden.
- De maximale ophangingshoogte, gemeten vanaf de grond, mag niet hoger dan 250 cm zijn.
- De schommel moet in rusttoestand tussen 40 cm en 60 cm boven de grond hangen.
- Bevestig de schommel niet zodanig dat de gebruiker door zonlicht verblind kan worden.
- De zelfborgende werking van de zelfbeveiligende moeren of lak kan na meerdere malen los- en vastdraaien van de bevestigingsmiddelen minder worden.
- Bij permanente bestraling door Uv-licht verouderd het materiaal aanzienlijk sneller. Om vroegtijdige veroudering te vermijden en hierdoor de levensduur te verlengen moet u het product bij niet gebruik altijd droog en donker bewaren. Stel het product niet langdurig bloot aan wind, vochtigheid, extreme temperaturen en zonlicht.

MONTAGE

Vóór montage dient u de bevestigingslocatie van de schommel zorgvuldig te kiezen en te controleren. Let op een toereikende stabiliteit van de schommeldrager. Denk eraan dat bij het schommelen middelpuntsvliedende krachten optreden, die de drager van de schommel sterk kunnen belasten. Laat u door een vakman adviseren (timmerman, architect, bouwkundige) en vraag naar de belastbaarheid van het ophangpunt. Ophangkoppelingen moeten zo zijn ontworpen dat ze niet per ongeluk kunnen worden losgekoppeld.

Nadat u de onderdelen uit de verpakking heeft gehaald, dient u te controleren of alles compleet is. Let hierbij ook dat de onderdelen 2, 3, 4 en 7 al samen gemonteerd zijn zoals afgebeeld in figuur A. Spreid nu het net van de schommel (5) uit op de grond. Plaats in elk van de ophanglussen aan de zijkanen een deel van de kunststofomrande buisframe (1) (figuur B) en steek aansluitende de vier delen in elkaar. Let hierbij op, dat voor elk deel een smal en een breed buiseinde in elkaar gezet worden. Steek de schroefhaken (2) door in het buisframe en draai de moeren aan (eenvoudig weergegeven in afb. C. Zie ook de veiligheidsinstructies!) Voor een stevige en veilige bevestiging van de moer moet u deze minimaal op de volledige moerhoogte op de schroefhaken vastschroeven (2). Het koppel voor het aandraaien van de moer moet tussen 8 Nm en 10 Nm liggen. Nu kunt u de nestschommel met behulp van de borgringen (3) ophangen aan een geschikte schommeldrager.

OPHANGING EN INSTELMOGELIJKHEDEN

De ophangpunten moeten minstens schommelbreed + 100 mm van elkaar verwijderd zijn. De schommel wordt met 2 touwen met verstelogen (4) afgeleverd, zodat de schommelhoogte variabel aangepast kan worden aan elk geschikt ophangpunt. De lengte van het schommeltouw (7) wordt naar boven verkort of naar beneden verlengd door het aanduwen van het touw, via de verstelbare lussen (4). Nu kan de schommel in opgehangen toestand individueel afgesteld worden. Bij het afstellen mag er niemand op de schommel zitten. Let er bij het inkorten of verlengen van de schommeltouwen op dat de touwen altijd even lang zijn. Ongelijke touwlengtes leiden tot cirkelvormige pendelbewegingen van de schommel. Stel de schommel zo in dat de persoon op de schommel niet de grond aanraakt met zijn tenen. Schommel in geval van twijfel enkele keren heen en weer om het te controleren.

ONDERHOUD EN OPSLAG

Reinig het product slechts met een doek of een vochtige lap en niet met speciale reinigingsmiddelen. Controleer het product vóór en na gebruik op schades en tekenen van slijtage. Verander niets aan de constructie van het product. Gebruik voor uw eigen veiligheid alleen originele onderdelen. Deze zijn verkrijgbaar bij HUDORA. Mochten onderdelen beschadigd zijn of scherpe hoeken en randen ontstaan zijn, dan mag het product niet meer worden gebruikt. Neem in geval van twijfel contact op met onze Serviceafdeling (<http://www.hudora.de/service/>). Berg het product op een veilige plek op waar het beschermd is tegen weersinvloeden, zodat het niet beschadigt raakt of mensen verwondingen toebrengt.

Bovendien moeten uit voorzorg alle plastic onderdelen binnen maximaal 5 jaar worden vervangen.

Controleer het product vóór en na gebruik op schades en tekenen van slijtage. Verder raden we u ook voor elk gebruik aan:

- controleer het vastzitten van bouten en moeren, draai deze indien nodig verder aan
- vet beweegbare delen in om slijtage te beperken
- controleer alle afdekkingen van schroeven en scherpe kanten en vervang deze indien nodig
- vervang defecte onderdelen conform de instructies van de fabrikant
- de schommelzitjes, de kettingen, de kabels en andere accessoires te controleren op slijtage

AANWIJZING VOOR DE AFVOER AAN HET EINDE VAN DE LEVENSDUUR

Laat het toestel aan het einde van de levensduur afvoeren via de ter beschikking staande teruggave- en inzamelsystemen. Met eventuele vragen kunt u terecht bij afvalverwerkers bij u in de buurt.

SERVICE

Wij doen ons best om producten te leveren die helemaal in orde zijn. Mochten toch fouten voorkomen, dan zullen wij ons best doen om deze op te lossen. U vindt zeer veel informatie over product, onderdelen, probleemoplossingen en kwijtgeraakte opbouw instructies onder <http://www.hudora.de/>.

Alle afbeeldingen zijn ontwerp-voorbeelden.