
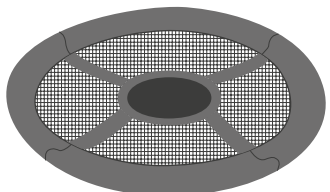
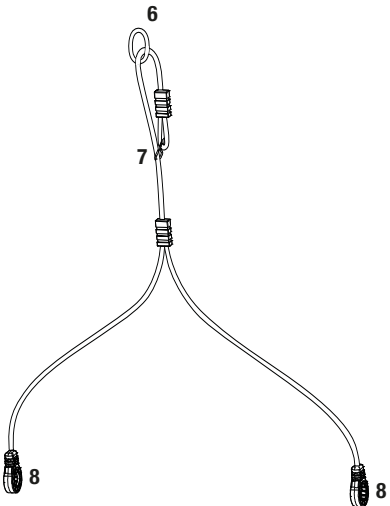
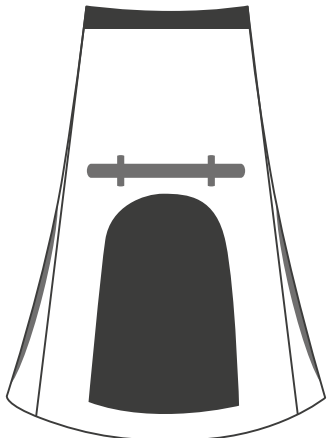
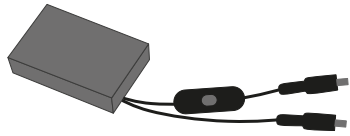


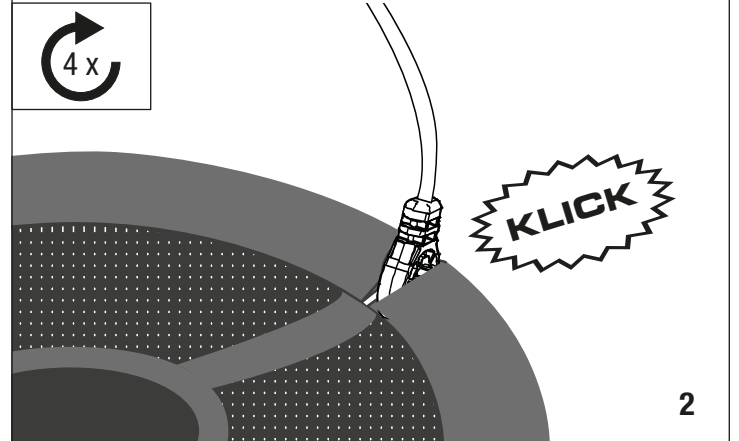
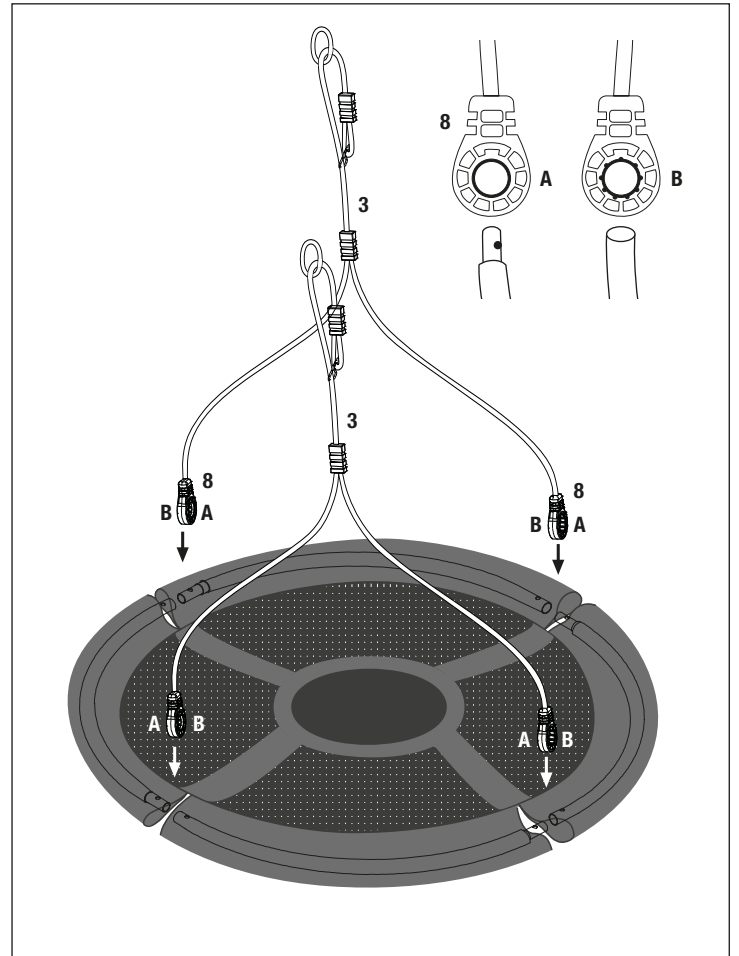
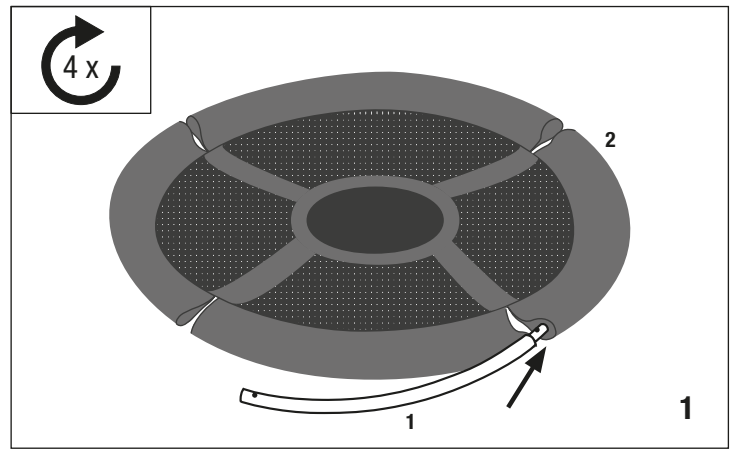


- Ⓓ **AUFBAU- UND GEBRAUCHSANLEITUNG**
- Ⓔ **INSTRUCTIONS ON ASSEMBLY AND USE**
- Ⓘ **ISTRUZIONI PER IL MONTAGGIO E PER L'USO**
- Ⓔ **INSTRUCCIONES DE MONTAJE Y DE USO**
- Ⓕ **INSTRUCTIONS DE MONTAGE ET MODE D'EMPLOI**
- Ⓒ **MONTAGE- EN GEBRUIKSHANDLEIDING**





1		4 x
2		1 x
3		2 x
4		1 x
5		1 x



**HERZLICHEN GLÜCKWUNSCH
ZUM ERWERB DIESES PRODUKTES!**

Bitte lesen Sie diese Bedienungsanleitung sorgfältig durch. Die Bedienungsanleitung ist fester Bestandteil des Produktes. Bewahren Sie sie deshalb genauso wie die Verpackung für spätere Fragen sorgfältig auf. Wenn Sie das Produkt an Dritte weitergeben, geben Sie bitte immer diese Bedienungsanleitung mit. Dieses Produkt muss von einem Erwachsenen aufgebaut werden. Dieses Produkt ist ausschließlich für den privaten Gebrauch konstruiert. Dieses Produkt ist nicht für den gewerblichen Gebrauch konstruiert. Die Benutzung des Produktes erfordert bestimmte Fähigkeiten und Kenntnisse. Setzen Sie es nur altersgerecht ein, und benutzen Sie das Produkt ausschließlich für seinen vorgesehenen Zweck.

TECHNISCHE SPEZIFIKATIONEN

Artikel:	Nestschaukel Pony LED 90 Cosmos LED 90
Art. Nr.:	72149 72151
Maximale Belastbarkeit:	100 kg
Abmessung:	90 cm Ø
Zweck:	Vorrichtung zum liegenden oder sitzenden Schwingen mit integrierter Zeltfunktion.
Mindest-Nutzungsalter:	3 Jahre

Wenn Sie Probleme beim Aufbau haben oder weitere Produktinformationen wünschen finden Sie alles Wissenswerte unter <http://www.hudora.de/>.

INHALT

- 1 x Nestschaukel mit Zelt (s. Teileliste auf Seite 2)
- 1 x Diese Anleitung

Weitere Teile, die unter Umständen in der Lieferung enthalten sind, werden nicht benötigt.

SICHERHEITSHINWEISE

- **ACHTUNG!** Nur für den Hausgebrauch.
- **ACHTUNG!** Benutzung unter unmittelbarer Aufsicht von Erwachsenen.
- **ACHTUNG!** Nicht für Kinder unter 36 Monaten geeignet. Absturzgefahr.
- **ACHTUNG!** Nicht für Kinder unter 36 Monaten geeignet. Lange Schnur. Strangulationsgefahr.
- **ACHTUNG!** Für den Außen- und Innenbereich geeignet.
- **ACHTUNG!** Von Feuer fernhalten.
- Die Eigentümer der Schaukel sowie die zuständigen Aufsichtspersonen sind verantwortlich dafür, dass alle Benutzer den Anweisungen in der Bedienungsanleitung folgen.
- Nehmen Sie keine technischen Modifikationen vor.
- Änderungen am Originalprodukt dürfen nur nach Herstellervorgaben ausgeführt werden.
- Während der Benutzung darf niemand in den Schaukelbereich laufen.
- Niemals auf der Schaukel stehen oder knien.
- Es dürfen sich keine Gegenstände in der Schaukelzone befinden (Bäume, Mauern, Zäune, Wäscheleinen).
- Sorgen Sie für einen Sicherheitsabstand von mindestens 2 m (vorne und hinten) über die maximale Auslenkung der Schaukel hinaus und für einen ebenen, stoßdämpfenden Untergrund (z.B. Gras) frei von scharfkantigen oder spitzen Gegenständen, Hindernissen, Gefällstrecken, Absätzen, Treppen oder harten Oberflächen (z.B. Beton) u. ä.
- Der seitliche Abstand zu stationären Teilen wie etwa einem Schaukelgerüst muss mindestens 40 cm betragen.
- Zu schwingenden Teilen der Nestschaukel wie etwa einer Nachbarschaukel muss der Abstand mindestens 60 cm betragen.
- Die maximale Aufhängungshöhe darf, gemessen vom Boden, nicht höher als 250 cm sein.
- Die Schaukel muss im Ruhezustand einen Abstand von mindestens 40 cm und maximal 60 cm zum Boden einhalten.
- Sie sollten die Schaukel so befestigen, dass der Benutzer nicht durch Sonneneinstrahlung geblendet werden kann.
- Die selbsthemmende Wirkung von selbstsichernden Muttern bzw. Lack kann nach mehrmaligem Lösen und Anziehen der Verbindungselemente nachlassen.
- Bei dauernder Einstrahlung durch UV-Licht altert das Material erheblich schneller. Zur Vermeidung von frühzeitiger Alterung und somit zur Verlängerung der Lebensdauer sollten Sie das Produkt bei Nicht-Verwendung immer trocken und dunkel lagern. Setzen Sie das Produkt nicht dauerhaft Wind, Feuchtigkeit, extremen Temperaturen oder Sonnenbestrahlung aus.

AUFBAUANLEITUNG**MONTAGE DER SCHAUKEL**

Vor der Montage sollten Sie sorgfältig den Standort der Schaukel wählen und prüfen: Achten Sie auf ausreichende Stabilität des Schaukelträgers. Bedenken Sie, dass beim Schaukeln Fliehkräfte auftreten, die auch den Schaukelträger stark beanspruchen können. Lassen Sie sich von einem Fachmann (Statiker, Architekt, Zimmermann) beraten und fragen Sie ihn nach der Belastbarkeit des Schaukelträgers. Aufhängungsverbindungen müssen so gestaltet sein, dass sie nicht unbeabsichtigt getrennt werden können.

Nachdem Sie das Produkt aus der Verpackung genommen haben, überprüfen Sie dieses bitte auf Vollständigkeit. Beachten Sie dabei, dass die meisten Einzelteile bereits zusammengebaut sind. Breiten Sie das Schaukelnest (2) auf dem Boden aus. Stecken Sie in jede der Tunnelschlaufen des Nestes (2) eines der mit Schaumstoff ummantelten abgerundeten Rahmenrohre (1). (Abb. 1) Achtung! Die Rahmenrohre (1) werden noch nicht miteinander verbunden. Erst werden die beiden Schaukelseile (3) angebracht, d.h. an zwei benachbarten Rahmenrohren (1) der Nestschaukel wird je ein Schaukelseil (3) montiert. Dazu gehen Sie wie folgt vor: Setzen Sie zunächst eines der beiden am Schaukelseil (3) befindlichen Verbindungsstücke (8) auf ein Ende eines der Rahmenrohre (1). Achten Sie hierbei darauf, dass die geriffelte Innenseite (Seite B) des Verbindungsstückes (8) auf das breite Rohrende gestülpt wird. Führen Sie dann das verjüngte Rohrende des benachbarten Rahmenrohrs von der anderen Seite (Seite A) durch das Verbindungsstück (8) in das breite Rohrende ein und stellen Sie die Verbindung mittels der Druckknöpfe her. Verfahren Sie mit demselben Schaukelseil (3) am anderen Ende des soeben verbundenen Rahmenrohrs in gleicher Weise. (Abb. 2) Bringen Sie nun das zweite Schaukelseil auf der gegenüberliegenden Seite der Nestschaukel entsprechend an. Nun können Sie die fertig montierte Nestschaukel mit Hilfe der Halteringe (6) an einem geeigneten Schaukelträger aufhängen.

MONTAGE DES ZELTS

Zur Montage des Zelts (4) führen Sie die Schnallen der Nylonschlaufe auf beiden Seiten durch die Halteringe (6) der Nestschaukel. Schließen Sie anschließend diese beiden Schnallen, sodass die Nylonschlaufen geschlossen an den Halteringen (6) hängen. Ziehen Sie das untere Ende des Zelts (4) über den Rand der Nestschaukel, sodass es locker über den Rand hängt. Positionieren Sie die Schlitzle am unteren Ende des Zelts (4) an den Verbindungsstücken (8) der Nestschaukel. Verbinden Sie dann auf der Unterseite der Nestschaukel die elastischen Gummizüge, indem Sie die Stiftknöpfe durch die Laschen führen, sodass diese sich verhaken. Schließen Sie jetzt die Klettverschlüsse um die Verbindungsstücke (8) der Nestschaukel herum, damit eine geschlossene Verbindung der Zeltwände entsteht.

**AUFHÄNGUNG UND JUSTIERBARKEIT
SCHAUKEL**

Die Aufhängpunkte müssen mindestens schaukelsitzbreit + 100 mm voneinander entfernt sein. Die Schaukel wird mit 2 Seilen mit Verstellösen (7) ausgeliefert, sodass die Schaukelhöhe variabel an jede geeignete Aufhängung angepasst werden kann. Die Länge des Schaukelseiles (3) wird durch das Nachschieben des Seiles, durch die Verstellösen (7) hindurch, nach oben verkürzt und nach unten verlängert. Nun kann die Schaukel in aufgehängtem Zustand individuell verstellt werden. Beim Justieren sollte niemand auf der Schaukel sitzen. Achten Sie beim Kürzen oder Verlängern der Schaukelseile darauf, dass die Seile immer gleichlang sind. Ungleiche Seillängen führen zu kreisförmigen Pendelbewegungen der Schaukel. Stellen Sie die Schaukel so ein, dass der oder die Schaukelnde mit den Zehenspitzen nicht den Boden berühren kann. Führen Sie im Zweifelsfall einige leichte Probeschwünge durch.

ZELT

Die Zelthöhe kann mittels der Nylonschlaufen eingestellt werden. Die Zelthöhe ist so zu wählen, dass eine starke Spannung auf den Zeltwänden vermieden wird. Das Zelt (4) darf nicht stärker gespannt sein als die Aufhängungsseile (3) der Nestschaukel!

NUTZUNGSHINWEISE**FUNKTIONSWEISE DER LED ZELTBELEUCHTUNG**

Das Zelt (4) ist mit einer zweifachen, separat schaltbaren Beleuchtung ausgestattet. Um eine sichere Nutzung zu gewährleisten, sind alle Verkabelungen verkleidet. Über Steckverbindungen können beide Beleuchtungsarten auch von der zentralen Batterieeinheit komplett getrennt werden. Die Batteriebox kann während der Nutzung in der speziell hierfür vorgesehenen Batterietasche, die sich auf ca. halber Höhe im Inneren des Zeltes befindet, aufbewahrt werden.

EFFEKTBELEUCHTUNG

In der vorderen Zeltwand befindet sich eine Effektbeleuchtung in Form eines LED Lichtbandes. Die Effektbeleuchtung hat eine Blinkfunktion sowie eine Dauerlichtfunktion. Der Schalter zur Betätigung der Effektbeleuchtung befindet sich rechts oben auf der Vorderseite der Batteriebox. Durch Schieben des Schalters nach rechts auf die Mittelposition „Flash“ wird die Blinkfunktion aktiviert. Durch weiteres Schieben des Schalters nach ganz rechts in die Position „On“ wird das Dauerlicht aktiviert. In der linken Stellung „Off“ ist die Effektbeleuchtung ausgeschaltet.

INNENBELEUCHTUNG

An der Firststange des Zeltes (4) ist die Innenbeleuchtung ebenfalls in Form eines LED Lichtbandes angebracht. Die Innenbeleuchtung kann über den Druckschalter am Kabel ein- bzw. ausgeschaltet werden.



BATTERIEN EINLEGEN / WECHSELN

Zum Einschalten der Beleuchtung müssen Sie 3 x AA-Mignon Batterien einlegen. Die Batterien sind nicht im Lieferumfang enthalten, können aber überall im Handel erworben werden. Zum bequemen Einlegen der Batterien lösen Sie die beiden Steckverbindungen an den Kabeln der Batteriebox (5) von den Lichtkreisläufen des Zelts (4) und entnehmen die Batteriebox (5). Der Deckel des Batteriefachs kann rückseitig abgenommen werden. Drücken Sie hierzu leicht auf den Deckel und schieben Sie diesen nach oben weg. Legen Sie jetzt die Batterien ein bzw. wechseln Sie diese aus und verschließen Sie den Deckel wieder. Der Deckel sollte dabei hörbar einrasten. Verbinden Sie anschließend die Batteriebox (5) über die beiden Steckverbindungen wieder mit den Lichtkreisläufen des Zelts. Achten Sie darauf, die Stecker jeweils mit der richtigen Anschlussbuchse zu verbinden. Das Kabel mit Druckschalter sollte immer mit der Innenbeleuchtung verbunden werden, das Kabel ohne Druckschalter mit der Effektbeleuchtung.

Versuchen Sie niemals nicht aufladbare Batterien aufzuladen. Derartige Batterien können bei Ladeversuchen nicht nur auslaufen, sondern auch explodieren, was zu Zerstörungen, Brandgefahr und nicht zuletzt zu Verletzungen führen kann. Aufladbare Batterien müssen vor dem Aufladen aus dem Produkt entfernt werden. Stellen Sie sicher, dass aufladbare Batterien nur unter Aufsicht von Erwachsenen aufgeladen werden. Benutzen Sie ausschließlich die oben angegebenen Batterien für das Produkt. Bitte entfernen Sie leere Batterien aus dem Produkt und entsorgen Sie diese umweltgerecht. Vermischen Sie nicht gebrauchte und ungebrauchte Batterien im Produkt. Entfernen Sie die Batterien, wenn Sie die Lichtfunktionen am Zelt (4) nicht nutzen.

WARTUNG UND LAGERUNG

Reinigen Sie das Produkt nur mit einem Tuch oder feuchten Lappen und nicht mit speziellen Reinigungsmitteln! Überprüfen Sie das Produkt vor und nach Gebrauch auf Schäden und Verschleißspuren. Nehmen Sie keine baulichen Veränderungen vor! Verwenden Sie zu Ihrer eigenen Sicherheit nur Original-Ersatzteile. Diese können Sie bei HUDORA beziehen. Sollten Teile beschädigt sein oder scharfe Ecken und Kanten entstanden sein, darf das Produkt nicht mehr verwendet werden! Nehmen Sie im Zweifel mit unserem Service Kontakt auf (<http://www.hudora.de/service/>). Lagern Sie das Produkt an einem sicheren, witterungsgeschützten Ort, so dass es nicht beschädigt werden kann oder Personen verletzen kann.

Außerdem sollten Sie alle Kunststoffteile nach spätestens 5 Jahren austauschen um einem möglichen Versagen dieser Teile vorzubeugen.

Zeltüberzug vor direkter Sonneneinstrahlung schützen. Bitte nach jeder Nutzung von der Nestschaukel entfernen und UV-geschützt aufbewahren.

Überprüfen Sie das Produkt vor und nach Gebrauch auf Schäden und Verschleißspuren. Weiterhin empfehlen wir vor jeder Nutzung:

- Festsitz von Muttern und Schrauben prüfen, gegebenenfalls nachziehen
- bewegliche Teile einfetten um den Verschleiß zu minimieren
- alle Abdeckungen von Schrauben und scharfen Kanten prüfen und bei Bedarf austauschen
- defekte Teile entsprechend den Anweisungen des Herstellers auszutauschen
- Schaukelsitze, Ketten, Seile und anderes Zubehör auf Anzeichen von Verschleiß zu prüfen

ENTSORGUNGSHINWEIS

Bitte führen Sie das Gerät am Ende seiner Lebensdauer den zur Verfügung stehenden Rückgabe- und Sammelsystemen zu. Fragen beantworten die Entsorgungsunternehmen vor Ort.



Achtung! Zum Schutz der Umwelt dürfen verbrauchte Batterien und Schalteinheiten/Elektroteile nicht in den Hausmüll. Durch eine umweltgerechte Entsorgung lassen sich wertvolle Rohstoffe zurückgewinnen. Die Rückgabe dieser Elemente ist daher gesetzlich verpflichtend. Batterien können nach Gebrauch an der Verkaufsstelle oder bei den bestehenden Sammelstellen unentgeltlich entsorgt werden. Sämtliche Schalteinheiten müssen aus dem Produkt ausgebaut und ebenfalls separat entsorgt werden. Das Symbol mit der durchgestrichenen Mülltonne weist darauf hin.

SERVICE

Wir sind bemüht einwandfreie Produkte auszuliefern. Sollten trotzdem Fehler auftreten, sind wir genauso bemüht, diese zu beheben. Sie finden zahlreiche Informationen zum Produkt, zu Ersatzteilen, Problemlösungen und verloren gegangene Aufbauanleitungen unter <http://www.hudora.de/>.

CONGRATULATIONS ON PURCHASING THIS PRODUCT!

Please read these instructions carefully. The instructions are an integral component of the product. Therefore, please store them and the packaging carefully in case questions arise in the future. Please always include these instructions when handing on the product to a third party. This product must be assembled by an adult. This product is designed for private/domestic use only. This product is not designed for commercial/industrial use. The use of the product requires certain capabilities and skills. Always adjust according to the age of the user and use for the purpose it has been designed for.

TECHNICAL SPECIFICATIONS

Item:	Nest Swing Pony LED 90 Cosmos LED 90
Item No.:	72149 72151
Maximum carrying capacity:	100 kg
Dimension:	90 cm Ø
Purpose:	Device for swinging in a sitting or lying position with integrated tent function.
Minimum user age:	3 years

If you have assembly problems or would like further information on the product, we have all you need and more at <http://www.hudora.de/>.

CONTENTS

- 1 x Nest Swing with Tent (cf. partlist on page 2)
- 1 x These instructions

Other parts which may be included with the delivery in some circumstances are not required.

SAFETY INSTRUCTION

- WARNING! Only for domestic use.
- WARNING! To be used under the direct supervision of an adult.
- WARNING! Not suitable for children under 36 months. Risk of falling.
- WARNING! Not suitable for children under 36 months. Long cord. Strangulation hazard.
- WARNING! Suitable for outdoor and indoor use.
- WARNING! Keep away from fire.
- The owners of the swing as well as the competent supervisory personnel are responsible for ensuring that all users follow the instructions in the operation manual.
- Do not make any technical modifications.
- Changes to the original product must only be carried out according to manufacturer specifications.
- No one is permitted to gain access to the swing area during use.
- Never stand or kneel on the swing.
- No objects of any kind must be in the vicinity of the swing zone (trees, walls, fences, clotheslines).
- Make sure that you have a safety clearance of at least 2 m (front and back) beyond the maximum reach of the swing and make sure the ground is level and shock absorbing (e.g. grass) without any sharp edges or pointed objects, obstacles, inclines, levels, steps or hard surfaces (e.g. concrete) etc.
- Clearance to stationary components on the side, such as the swing scaffold-ding must be at least 40 cm.
- A spacing of at least 60 cm must be maintained to the swinging parts of the nest swing, such as to a neighbouring swing.
- Maximum raised height must not exceed 2.5 meter as measured from the ground.
- In idle mode, the swing must be at least 40 cm and maximally 60 cm from the ground.
- You should never install a swing in such a way that the user could be blinded by sun rays.
- The self-locking effect of the self-locking nuts or else lacquer can subside after repeated loosening and tightening of the connection elements.
- When permanently irradiated with UV light, the material ages significantly faster. To avoid premature aging and thereby extend the service life, you should always store the product in a dry and dark place when not in use. Do not permanently expose the product to wind, moisture, extreme temperatures or sunlight.

INSTRUCTIONS ON ASSEMBLY

ASSEMBLY OF THE SWING

Prior to installation, carefully select and check the location where you will install the swing. Please make sure that the swing carrier is adequately stable. Please also take into account that swinging produces centrifugal forces that can put a lot of strain on the swing carrier. Please consult an expert (statics expert, architect, carpenter) and ask how much load your swing carrier can tolerate. Suspension connectors shall be of a design that will prevent unintentional disconnection.

Alle Abbildungen sind Designbeispiele.





After you have taken the product out of the packaging, please check it for completeness. Note that most of the parts are already assembled. Spread the swing nest (2) out on the floor. Insert one of the foam-covered rounded frame tubes (1) into each of the tunnel loops of the nest (2). (Fig. 1) Attention! The frame tubes (1) are not yet connected to each other. First, attach the two swing ropes (3), i.e. connect a swing rope (3) to each of two adjacent frame tubes (1) of the nest swing. To do this, proceed as follows: First insert one of the two connection pieces (8) on the rope to the end of one of the frame tubes (1). Make sure that the ribbed interior side (side B) of the connection piece (8) is slipped onto the wide tube end. Then insert the tapered tube end of the adjacent frame tube from the other side (side A) through the connection piece (8) into the wide tube end and make the connection using the push buttons. Proceed in the same way with the same swing rope (3) at the other end of the frame tube that has just been connected. (Fig. 2) Now connect the second rope on the opposite side of the nest swing in the same way. Now you can hang the mounted nest swing with the help of the retaining rings (6) onto a suitable swing holder.

ASSEMBLY OF THE TENT

In order to assemble the tent (4), lead the buckles of the nylon loops on both sides through the retaining rings (6) of the nest swing. Then close both of these buckles, so the nylon loops hang closed on the retaining rings (6). Pull the lower end of the tent (4) over the edge of the nest swing, so that it hangs loosely over the edge. Position the slots at the bottom of the tent (4) on the connection pieces (8) of the nest swing. Then connect the elastics to the underside of the nest swing by passing the pin knobs through the tabs so that they hook into place. Now close the adhesive hook and loop straps around the connection pieces (8) of the nest swing to close the tent walls.

HANGING DEVICE AND ADJUSTMENT SWING

The hanging points must be at least as far apart as the swing seat + 100mm. The swing is packaged with two ropes and adjustment eyelets (7), so that the height of the swing can be variably aligned with any suitable hanging device. The swing rope (3) can be lengthened or shortened by pushing or pulling it through the adjustment eyelets (7). The hanging swing can now be individually adjusted. No one should sit on the swing while making the adjustments. When extending or reducing the length of the swing ropes please make sure that the ropes remain equally long at all times. If the lengths of the ropes differ, this will lead to circular pendulum movements of the swing. Make sure that swing is set up in such a way that the person using the swing cannot reach the ground with the tips of his or her toes. If in doubt, perform a few gentle test swings.

TENT

The tent height can be adjusted by means of the nylon straps. The tent height should be selected, so that a strong tension on the tent walls is avoided. The tent (4) should not be under more tension, than the suspension ropes (3) of the nest swing!

USAGE INSTRUCTIONS

FUNCTIONING OF THE LED TENT LIGHTING

The tent (4) is equipped with double, separately switchable lighting. To ensure safe use, all cabling is covered. Both types of lighting can also be completely separated from the central battery unit via plug connections. The battery box can be stored during use in the specially provided battery bag, which is located approximately halfway up inside the tent.

EFFECT LIGHTING

In the front wall of the tent there is effect lighting in the form of an LED light strip. The effect lighting has a flashing function as well as a continuous light function. The switch for actuating the effect lighting is located on the top right of the front of the battery box. Pushing the switch to the right to the middle position „Flash“ activates the flashing function. By pushing the switch further to the very right to the „On“ position, the continuous light is activated. In the left position „Off“ the effect lighting is switched off.

INTERIOR LIGHTING

The interior lighting is also attached to the ridge pole of the tent (4) in the form of a LED light strip. The interior lighting can be switched on or off via the pressure switch on the cable.

BATTERY INSERT / BATTERY CHANGE

To turn on the lights you need to insert 3 AA batteries. The batteries are not included but can be purchased in any store. To insert the batteries conveniently, disconnect the two connectors on the cables of the battery box (5) from the light circuits of the tent (4) and remove the battery box (5). The cover of the battery compartment can be removed on the back. Press lightly on the lid and push it upwards. Now insert the batteries or replace them and close the lid again. The lid should audibly click into place. Then, once again connect the battery box (5) with the light circuits of the tent via the two connectors. Make sure to connect the plugs to the correct connection socket. The cable with pressure switch should always be connected to the interior lighting, and the cable without pressure switch to the effect lighting.

Never try to charge non-rechargeable batteries. If attempts are made to charge this type of battery, they may not only run out but also explode, which may lead to destruction, the risk of fire and not least to injuries. Rechargeable batteries must be removed from the product before charging. Make sure that rechargeable batteries are only charged under adult supervision. Use only the batteries specified in the product. Please remove empty batteries from the product and dispose of them in an environmentally appropriate manner. Do not mix used and unused batteries in the product. Remove the batteries if you do not use the light functions on the tent (4).

MAINTENANCE AND STORAGE

Use a dry or damp cloth only to clean the product; do not use special cleaning agents! Check the product for damage or traces of wear and tear before and after each use. Do not make any structural changes. For your own safety, please use original spare parts only. These can be sourced from HUDORA. If parts become damaged or if sharp edges or corners should develop, the product may not be used any more. If in any doubt, please contact our service team (<http://www.hudora.de/service/>). Store the product in a safe place where it is protected from the elements, cannot be damaged, and cannot injure anyone.

You should also replace all the plastic parts after a maximum of 5 years to prevent a possible failure of these parts.

Protect tent covering from exposure to direct sunlight. Please remove after each use of the nest swing and store in a place protected against UV radiation.

Check the product for damage or traces of wear and tear before and after each use.

We also recommend before each use:

- to check for the firm sitting of nuts and bolts, tighten if necessary
- to lubricate moving parts in order to minimize wear.
- to check all covers of screws and sharp edges and replace if necessary
- to replace defective parts according to the manufacturer's instructions
- to check swing seats, chains, ropes and other means of attachments for evidence of deterioration

DISPOSAL ADVICE

At the end of the product's life, please dispose of it at an appropriate collection point in your area. Local waste management companies will be able to answer your questions on this.



Caution: Used batteries and switching units/electrical and electronic parts must not be discarded in the house waste in order to protect the environment. By the means of an environmentally friendly disposal, valuable raw materials can be recovered. Return of old batteries is therefore mandatory by law. After use batteries can be disposed of free of charge at any point of sale or existing collections centres. All switching units must be removed from the product and must also be disposed of separately. The symbol with the crossed-out bin indicates this.

SERVICE

We make every effort to deliver faultless products. If faults do arise however, we put just as much effort into rectifying them. You can find numerous information on the product, replacement parts, solutions to problems and lost assembly manuals at <http://www.hudora.de/>.

All images are examples of the design.

**CONGRATULAZIONI PER AVER ACQUISTATO QUESTO PRODOTTO!**

La preghiamo di leggere molto attentamente questo manuale. Il manuale fa parte del prodotto. Quindi va conservato come tutto l'imballaggio per eventuali domande in futuro. Dando il prodotto a terzi per cortesia allegare sempre il manuale. Il prodotto deve essere montato da un adulto. Questo prodotto è destinato esclusivamente all'uso domestico e privato. Questo prodotto non è adatto all'uso pubblico o commerciale. L'utilizzo del prodotto richiede determinate abilità e conoscenze. Usare solo in maniera adeguata all'età, e utilizzare il prodotto esclusivamente per gli scopi previsti.

SPECIFICHE TECNICHE

Articolo:	Altalena a nido Pony LED 90 Cosmos LED 90
Articolo numero:	72149 72151
Massima capacità portante:	100 kg
Dimensione:	90 cm Ø
Scopo previsto:	Dispositivo per uso come altalena da sdraiati o seduti con funzione tenda integrata.
Età minima di utilizzo:	3 anni

Se avete problemi con l'assemblea o richiedete più informazioni, visiti prego il nostro website <http://www.hudora.de/>.

CONTENUTO

- 1 x Altalena a nido con tenda (v. lista dei pezzi a pagina 2)
- 1 x Queste istruzioni

Gli altri pezzi compresi nella fornitura non sono rilevanti per il montaggio e per l'uso.

NORME DI SICUREZZA

- **AVVERTENZA!** Solo per uso domestico.
- **AVVERTENZA!** Da usare sotto la diretta sorveglianza di un adulto.
- **AVVERTENZA!** Non adatto a bambini di età inferiore a 36 mesi. Rischio di caduta.
- **AVVERTENZA!** Non adatto a bambini di età inferiore a 36 mesi. Corde lunghe. Rischio di strangolamento.
- **AVVERTENZA!** Adatto per interni ed esterni.
- **AVVERTENZA!** Tenere lontano dal fuoco.
- I proprietari dell'altalena e le persone preposte alla sorveglianza sono tenute a garantire che tutti gli utenti seguano le istruzioni riportate nel manuale.
- Non apportate modifiche tecniche.
- Modifiche al prodotto originale possono essere effettuate solo in base alle specifiche del produttore.
- Durante l'uso nessuno può camminare nell'area dell'altalena.
- Non stare mai in piedi o in ginocchio sull'altalena.
- Nessun oggetto deve trovarsi in prossimità della zona dell'altalena (alberi, muri, recinzioni e fili stendibiancheria).
- Garantire una distanza di sicurezza di almeno 2 m (avanti, indietro) per il massimo raggio d'azione dell'altalena, nonché un terreno piano, ammortizzante (ad esempio l'erba), privo di oggetti spigolosi ed appuntiti, ostacoli, percorsi in pendenza, dislivelli, scale o superfici dure (ad esempio il calcestruzzo) e simili.
- La distanza laterale dalle parti statiche come nel caso dell'ossatura dell'altalena deve essere di almeno 40 cm.
- Rispetto alle parti oscillanti dell'altalena a nido o di un'altalena vicina la distanza deve essere di almeno 60 cm.
- L'altezza massima di sospensione, misurata da terra, non deve essere superiore a 250 cm.
- L'altalena in posizione di riposo deve essere ad una distanza di almeno 40 cm e massimo 60 cm dal suolo.
- È consigliabile fissare l'altalena senza che l'utente possa restare accecato dai raggi del sole.
- L'effetto autofrenante dei dadi autobloccanti e della vernice può diminuire dopo ripetuti allentamenti e avvitiamenti degli elementi di collegamento.
- L'esposizione continua del materiale ai raggi UV ne provoca un invecchiamento notevolmente più rapido. Quando il prodotto non viene utilizzato, riporlo sempre in un luogo asciutto e al riparo dalla luce per prevenirne il precoce invecchiamento e, di conseguenza, prolungarne la durata. Il prodotto non deve essere esposto costantemente a vento, umidità, temperature estreme o ai raggi solari.

ISTRUZIONI PER IL MONTAGGIO**MONTAGGIO DELL'ALTALENA**

Prima del montaggio è consigliabile scegliere e verificare il luogo dove installare l'altalena. Assicurarsi che l'altalena sia collocata in posizione stabile e sicura. Considerate che durante l'altalenante interviene la forza centrifuga in grado di sollecitare notevolmente anche il supporto dell'altalena. Fatevi consigliare da un esperto (ingegnere calcolatore, architetto, carpentiere) e chiedetegli della capacità portante del supporto dell'altalena. I raccordi della sospensione devono essere realizzati in modo che non possano essere staccati involontariamente.

Dopo avere estratto il prodotto dall'imballo, verificare che siano presenti tutti i componenti. Tenere presente che la maggior parte dei componenti singoli sono pre-assemblati. Posizionare il seggiolino a nido (2) sul pavimento, allargandolo. Inserire in ognuno dei passanti del seggiolino (2) uno dei tubi del telaio ricurvi e rivestiti in gommapiuma (1). (Fig. 1) Attenzione! In questa fase i tubi del telaio (1) non devono ancora essere collegati uno all'altro. Prima è necessario montare le due funi dell'altalena (3), cioè a due tubi del telaio adiacenti (1) del seggiolino a nido deve essere montata una fune dell'altalena (3). Procedere nel modo seguente: innanzitutto inserire in una delle estremità del tubo del telaio (1) uno dei due elementi di fissaggio (8) della fune dell'altalena (3). Verificare che la parte interna scanalata (lato B) dell'elemento di fissaggio (8) si incastrino sulla parte più ampia dell'estremità del tubo. Quindi spingere l'estremo rastremato del tubo adiacente all'interno della parte più ampia del tubo facendolo passare dall'altro lato (lato A) dell'elemento di fissaggio (8) e bloccare il collegamento agendo sui pulsanti. Procedere allo stesso modo per fissare la fune (3) all'altro capo del tubo del telaio che è stato appena fissato. (Fig. 2). Quindi collegare la seconda fune al lato opposto dell'altalena a nido seguendo lo stesso procedimento. Ora è possibile agganciare il seggiolino a nido montato ad un telaio adeguato utilizzando gli appositi anelli (6).

MONTAGGIO DELLA TENDA

Per montare la tenda (4) far passare le fibbie del passante in nylon su entrambi i lati attraverso gli anelli di attacco (6) dell'altalena a nido. Chiudere quindi queste due fibbie in modo da appendere i passanti in nylon chiusi agli anelli di attacco (6). Tirare l'estremità inferiore della tenda (4) oltre il bordo della altalena a nido, in modo che tenda liberamente oltre il bordo. Posizionare le aperture che si trovano sulla parte inferiore della tenda (4) sugli elementi di fissaggio (8) del seggiolino. Bloccare quindi gli elastici sulla parte inferiore del seggiolino facendo passare i bottoncini attraverso i passanti in modo che si aggancino. Ora avvolgere le chiusure a strappo intorno agli elementi di fissaggio (8) del seggiolino, in modo che le pareti della tenda siano ben salde.

SOSPENSIONE E MESSA A PUNTO**ALTALENA**

I punti di aggancio devono essere almeno larghi quanto l'altalena + 100 mm, distanti l'uno dall'altro. L'altalena viene fornita con 2 funi ed occhielli regolabili (7) in modo da poter adattare variando l'altezza dell'altalena ad ogni apposita sospensione. La lunghezza della corda dell'altalena (3) verrà accorciata esercitando pressione sulla corda verso l'alto, attraverso gli occhielli regolabili (7), e allungata verso il basso. Adesso è possibile regolare singolarmente l'altalena in fase di aggancio. Nessuno deve sedersi sull'altalena durante la fase di messa a punto. Fare attenzione quando allungate oppure accorciate le funi dell'altalena che queste ultime siano della stessa lunghezza. Le lunghezze delle funi disuguali provocano dei movimenti oscillatori a forma di cerchio dell'altalena. Regolate l'altalena in modo che l'utente non possa toccare il suolo con le punte dei piedi. Nel dubbio eseguite delle prove facendo oscillare l'altalena per un paio di volte.

TENDA

L'altezza della tenda può essere regolata tramite i passanti in nylon. L'altezza della tenda deve essere scelta in modo da evitare una forte tensione sulle pareti della tenda. La tenda (4) non deve essere più tesa delle funi di sospensione (3) dell'altalena a nido!

CONDIZIONI DI UTILIZZO**FUNZIONAMENTO DELL'ILLUMINAZIONE A LED DELLA TENDA**

La tenda (4) è dotata di una doppia illuminazione attivabile in maniera indipendente. Per garantire un utilizzo in sicurezza, tutti i cavi sono rivestiti. I connettori ad innesto consentono di separare completamente i due tipi di illuminazione anche dalla batteria centrale. Durante l'utilizzo, il porta-batterie può essere inserito nell'apposita tasca che si trova a metà altezza all'interno della tenda.

EFFETTI LUMINOSI

Sulla parete anteriore della tenda si trova una banda a LED per gli effetti luminosi. Questa illuminazione è attivabile in modalità lampeggiante e fissa. L'interruttore per gli effetti luminosi è montato sulla parte anteriore del porta-batterie, in alto a destra. Spostando l'interruttore verso destra sulla posizione intermedia "Flash" si attiva la modalità lampeggiante. Spostando l'interruttore ancora più a destra sulla posizione "On", si attiva la modalità fissa. Per spegnere gli effetti luminosi, spostare l'interruttore a sinistra su "Off".

ILLUMINAZIONE INTERNA

Sulla trave superiore della tenda (4) è montata la luce interna sotto forma di banda luminosa a LED. L'illuminazione interna può essere accesa e spenta tramite il pulsante che si trova sul cavo.



INSERIMENTO / SOSTITUZIONE BATTERIE

Per accendere l'illuminazione sono necessarie 3 batterie stilo AA. Le batterie non sono fornite in dotazione, ma sono facilmente reperibili sul mercato. Per un agevole inserimento delle batterie, scollegare entrambi i cavi del porta-batterie (5) dai circuiti elettrici della tenda (4) ed estrarre il porta-batterie (5). Il coperchio dello scomparto del vano batterie si trova sulla parte posteriore. Per aprirlo esercitare una leggera pressione sullo stesso e rimuoverlo con un movimento verso l'alto. Inserire le batterie o sostituirle e richiudere lo sportello. Accertarsi che scatti in posizione con un rumore percettibile. Quindi collegare nuovamente il porta-batterie (5) al circuito elettrico della tenda tramite i due connettori a innesto. Verificare che ogni connettore sia inserito nella boccola corretta. Il cavo dotato di interruttore deve sempre essere collegato all'illuminazione interna, quello senza interruttore agli effetti luminosi.

Non tentare di ricaricare le batterie non ricaricabili. In tal caso può succedere non solo che le batterie perdano liquido, ma addirittura che esplodano, il che può causare danneggiamenti, pericolo di incendio e lesioni. Le batterie ricaricabili devono essere rimosse dal prodotto prima di essere caricate. Assicurarsi che esse vengano ricaricate esclusivamente sotto la supervisione di un adulto. Utilizzare soltanto le batterie sopra consigliate per l'apparecchio. Rimuovere le batterie scariche dall'apparecchio e smaltirle nel rispetto dell'ambiente. Nel prodotto non devono essere utilizzate contemporaneamente batterie nuove e batterie usate. Togliere le batterie quando non viene utilizzata la funzione di illuminazione della tenda (4).

MANUTENZIONE E CONSERVAZIONE

Pulire il prodotto solo con un panno oppure con un panno inumidito senza usare speciali detergenti. Verificate che il prodotto non abbia subito danno e non presenti tracce di usura prima e dopo l'uso. Non apportate alcuna modifica al prodotto. Utilizzate per la vostra sicurezza solo ricambi originali. Essi si possono acquistare presso la ditta HUDORA. Se le parti dovessero essere danneggiate oppure dovessero evidenziare angoli e spigoli, il prodotto non potrà essere più utilizzato. Nel dubbio contattate il nostro centro di assistenza tecnica (<http://www.hudora.de/service/>). Stocate il prodotto in un luogo sicuro, protetto dalle intemperie, in modo che non possa essere danneggiato o ferire delle persone.

Inoltre si dovrebbero sostituire tutte le parti in plastica dopo un massimo di 5 anni per evitare possibili malfunzionamenti.

Proteggere il rivestimento della tenda dall'esposizione diretta ai raggi solari. Rimuovere dopo ogni utilizzo dell'altalena a nido e conservare al riparo dai raggi UV.

Verificate che il prodotto non abbia subito danno e non presenti tracce di usura prima e dopo l'uso. Consigliamo inoltre prima di ogni utilizzo:

- controllare il serraggio di dadi e bulloni, stringere se necessario
- di lubrificare le parti mobili per ridurre al minimo l'usura
- controllare tutte le coperture di viti e spigoli vivi e sostituire se necessario
- sostituire parti difettose secondo le istruzioni del produttore
- verificare che i seggiolini dell'altalena, le catene, le funi ed altri accessori non presentino segni di usura

ISTRUZIONI PER LO SMALTIMENTO

Siete pregati di portare l'apparecchio, al termine della propria durata utile, presso un apposito punto di raccolta e di restituzione disponibile. L'impresa di smaltimento locale sarà a vostra disposizione per rispondere ad eventuali domande.



Attenzione: a tutela dell'ambiente non è consentito smaltire le batterie esauste e i commutatori/componenti elettrici con i rifiuti domestici. Con una corretta raccolta differenziata è possibile recuperare preziose materie prime. Di conseguenza, la restituzione di questi componenti è un obbligo di legge. Dopo l'uso le batterie possono essere riportate al punto vendita oppure smaltite gratuitamente presso i centri di raccolta esistenti. Tutti i commutatori devono essere smontati dal prodotto e smaltiti separatamente. Il simbolo del bidoncino barrato si riferisce a quanto sopra.

ASSISTENZA TECNICA

Ci sforziamo a fornire dei prodotti perfettamente funzionali. Se comunque dovete riconoscere eventuali difetti, ci impegneremo subito a rimuoverli. Riceverete tante informazioni sul prodotto, sui pezzi di ricambio, sulle soluzioni ai problemi e sulle istruzioni per il montaggio andate perse sul sito web all'indirizzo <http://www.hudora.de/>.

¡LE FELICITAMOS POR LA COMPRA DE ESTE PRODUCTO!

Lea atentamente este manual de instrucciones. El manual de instrucciones forma parte integrante del producto. Consérvelo por ello cuidadosamente, al igual que el embalaje, para posteriores consultas y preguntas. Entregue asimismo el manual cuando preste o regale el producto a terceros. Este producto debería ser montado por un adulto. Este producto está diseñado exclusivamente para el uso privado/doméstico. Este producto no está diseñado para el uso comercial. El uso del producto requiere de ciertas capacidades y conocimientos. Utilícelo sólo conforme a la edad y exclusivamente con el objeto previsto.

ESPECIFICACIONES TÉCNICAS

Artículo:	Columpio de nido Pony LED 90 Cosmos LED 90
Número de artículo:	72149 72151
Carga máxima:	100 kg
Dimensiones:	90 cm Ø
Propósito:	Dispositivo para hamacar en posición horizontal o sentado con función de carpa integrada.
Edad mínima del usuario:	3 años

Si usted tiene problemas con la asamblea o requiere más información, visite por favor nuestro website <http://www.hudora.de/>.

CONTENIDO

- 1 x Columpio de nido con carpa (Vea lista de piezas en pág. 2)
- 1 x Estas instrucciones

Las otras piezas contenidas en el envío no son relevantes para el montaje y el uso.

INDICACIONES DE SEGURIDAD

- ¡ADVERTENCIA! Solo para uso doméstico.
- ¡ADVERTENCIA! Utilícese bajo la vigilancia directa de un adulto.
- ¡ADVERTENCIA! No conviene para niños menores de 36 meses. Riesgo de caída.
- ¡ADVERTENCIA! No conviene para niños menores de 36 meses. Cuerda larga. Peligro de estrangulamiento.
- ¡ADVERTENCIA! Apto para el uso en ambientes internos y externos.
- ¡ADVERTENCIA! Mantener lejos del fuego.
- Los propietarios del columpio así como las personas de vigilancia competentes son responsables de que todos los usuarios cumplan las indicaciones de las instrucciones de uso.
- No realice modificaciones técnicas.
- Las modificaciones en el producto original sólo pueden ser llevadas a cabo según las prescripciones del fabricante.
- Durante el uso nadie puede permanecer en la zona del columpio.
- Nunca pararse sobre el columpio o ponerse de rodillas.
- No debe haber objetos en la zona del columpio (árboles, muros, cercas, cuerdas para tender la ropa).
- Procure una distancia de seguridad de por lo menos 2 m (adelante y atrás) más allá del recorrido máximo del columpio y una superficie plana amortiguadora de choques (por ej. césped) libre de objetos angulosos o agudos, obstáculos, techos inclinados, escalones, escaleras o superficies duras (por ej. hormigón) u otros similares.
- La distancia lateral a las partes estacionarias, como la estructura del columpio, debe ser por lo menos de 40 cm.
- Las piezas oscilantes del columpio de nido así como un columpio vecino deben mantener una distancia de como mínimo 60 cm.
- La máxima altura para colgar no debe superar los 250 cm, midiendo desde el suelo.
- El columpio en estado de reposo debe respetar una distancia mínima de 40 cm y máxima de 60 cm del suelo.
- No deberá fijarse el columpio de manera que el usuario sea deslumbrado por la radiación solar.
- El efecto de retención automática de tuercas autofijadoras o barniz puede ceder después de soltar y ajustar varias veces los elementos de conexión.
- Si el material está constantemente expuesto a la luz ultravioleta, se deteriora mucho más rápido. Para evitar el deterioro prematuro y así alargar la vida útil del producto, debe almacenarlo en un lugar seco y con poca luz siempre que no esté utilizándolo. No exponga el producto al viento, la humedad, temperaturas extremas o la radiación solar de forma prolongada.

INSTRUCCIONES DE MONTAJE

MONTAJE DEL COLUMPIO

Antes del montaje deberá elegir y probar cuidadosamente el lugar de ubicación del columpio: Observe que el soporte del columpio tenga suficiente estabilidad. Considere que al columpiarse se generan fuerzas centrífugas que también pueden exigir mucho al soporte del columpio. Solicite el consejo de un especialista (estático, arquitecto, carpintero) y pregúntele por la capacidad de carga del soporte del columpio. Conectores de suspensión deben estar diseñados de modo tal que no puedan ser extraídos sin intención.

Tutte le illustrazioni sono esempi di progetti.



Después de haber retirado el producto del embalaje, revise que este esté completo. Tenga presente al hacerlo que la mayoría de las piezas ya se encuentran ensambladas. Extienda el asiento del columpio anidado (2) sobre el suelo. Inserte en cada uno de los orificios guía del asiento anidado (2) uno de los tubos del marco redondeados recubiertos con espuma (1). (Imagen 1) ¡Atención! Los tubos del marco (1) no deben unirse todavía. Primero deben colocarse las sogas del columpio (3), es decir, que cada soga del columpio se montará en dos tubos linderos del marco (1). A tal fin, usted deberá proceder de la siguiente manera: posicione primero una de las dos piezas de unión (8) que se encuentran adheridas a la soga del columpio (3) sobre un extremo de los tubos del marco (1). Asegúrese de que el lado interno corrugado (lado B) de la pieza de unión se coloque sobre el extremo ancho del tubo. A continuación, conduzca el extremo estrecho del tubo lindero del marco desde el otro lado (lado A) a través de la pieza de conexión (8) y hacia adentro del extremo ancho, y establezca la unión mediante los botones pulsadores. Proceda de la misma manera con la misma soga del columpio (3) en el otro extremo del tubo del marco recientemente unido. (Imagen 2) Ahora, coloque de manera análoga la segunda soga del columpio en el lado opuesto del columpio anidado. A continuación, podrá colgar el columpio anidado completamente montado, utilizando los anillos de soporte (6), en un soporte apropiado para el columpio.

MONTAJE DE LA CARPA

Para el montaje de la carpa (4) pase la hebilla del lazo de nylon de ambos lados por los anillos de soporte (6) del columpio de nido. A continuación cierre ambas hebillas de modo tal que los lazos de nylon cuelguen colgados de los anillos soporte (6). Pase el extremo inferior de la carpa (4) sobre el borde del columpio de modo tal que cuelgue suelto sobre el borde. Posicione la ranura en el extremo inferior de la carpa (4) junto a las piezas de unión (8) del columpio anidado. A continuación, conecte en la cara inferior del columpio anidado las bandas elásticas de goma conduciendo los pasadores a través de las presillas para que se enganchen. Ahora, cierre el cierre adhesivo que rodea a las piezas de unión (8) del columpio anidado para lograr una unión cerrada de las paredes de la carpa.

SUSPENSIÓN Y AJUSTE COLUMPIO

Los puntos de suspensión deben estar separados uno del otro a por lo menos el ancho del asiento del columpio + 100mm. El columpio se envía con 2 cuerdas con orejillas de ajuste (7), de manera que pueda adaptarse a cada suspensión. La longitud de la cuerda del columpio (3) se acorta hacia arriba o alarga hacia abajo desplazando la cuerda por las orejillas de ajuste (7). Ahora el columpio suspendido puede regularse individualmente. Durante el ajuste nadie deberá estar sentado en el columpio. Al acortar o prolongar las cuerdas del columpio, observe que las cuerdas tengan siempre la misma longitud. Las longitudes diferentes de las cuerdas generan movimientos pendulares circulares del columpio. Posicione el columpio de tal manera que quien o quienes se columpien no puedan tocar el suelo con las puntas de los pies. En caso de duda efectúe algunos impulsos de prueba.

CARPA

La altura de la carpa puede ajustarse con los lazos de nylon. La altura de la carpa debe seleccionarse de modo tal que se evite una tensión fuerte en las paredes de la carpa. ¡La carpa (4) no debe estar más tensa que las cuerdas de suspensión (3) del columpio!

INDICACIONES DE USO

FUNCIONAMIENTO DE LA ILUMINACIÓN LED DE LA CARPA

La carpa (4) se encuentra equipada con una doble iluminación de activación por separado. Para garantizar su utilización segura, todo el cableado cuenta con un revestimiento. Ambas formas de iluminación pueden desconectarse de la batería central a través de conexiones enchufables. La caja de baterías puede almacenarse durante su uso en un compartimento para baterías especialmente previsto a tal efecto que se encuentra aproximadamente a media altura en el interior de la carpa.

ILUMINACIÓN DE EFECTOS

En la pared delantera de la carpa se encuentra un sistema de iluminación de efectos que consiste en un listón de luces LED. La iluminación de efectos tiene una función de parpadeo y también una función de luz estable. El interruptor destinado a manejar la iluminación de efectos se encuentra arriba a la derecha en el lado delantero de la caja de baterías. Al deslizar el interruptor hacia la derecha a la posición intermedia "Flash", se activa la función de parpadeo. Al deslizar el interruptor aún más hacia la derecha a la posición "On", se activa la luz estable. La posición "Off" a la izquierda desactiva la iluminación de efectos.

ILUMINACIÓN INTERNA

En la superficie de la cumbre de la carpa (4) se encuentra colocada la iluminación interna, también compuesta de un listón de luces LED. La iluminación interna puede encenderse y apagarse por medio del interruptor a presión que se encuentra junto al cable.

COLOCACIÓN DE PILAS / CAMBIO DE PILAS

Para encender la iluminación, es necesario insertar 3 baterías AA Mignon. Si bien las baterías no se encuentran incluidas en el producto, estas pueden adquirirse en cualquier comercio. Para colocar cómodamente las baterías, libere ambas conexiones enchufables de los cables de la caja de baterías (5) de los circuitos de luz de la carpa (4) y retire la caja de baterías (5). La cubierta del área para las baterías puede quitarse en su cara trasera. A tal fin, presione suavemente la cubierta y aléjela deslizándola hacia arriba. Coloque o cambie las baterías y vuelva a cerrar la cubierta. Debería oírse cómo encaja la cubierta. A continuación, conecte nuevamente la caja de baterías (5), por medio de ambas conexiones enchufables, al circuito de luz de la carpa. Asegúrese de vincular cada enchufe a su conector correspondiente. El cable con interruptor a presión debe conectarse siempre a la iluminación interna; el cable sin interruptor a presión, a la iluminación de efectos.

Nunca intente cargar pilas no recargables. Al intentar cargarlas, esta clase de pilas no sólo puede derramarse, sino también explotar, lo cual puede ocasionar destrucciones, peligro de incendio y no en último lugar lesiones. Las baterías recargables deben retirarse del producto antes de procederse a cargarlas. Asegúrese de que las pilas recargables sólo sean cargadas bajo la supervisión de un adulto. Utilice para el producto exclusivamente las pilas mencionadas arriba. Por favor, retire las pilas vacías del producto y deséchelas como corresponde para proteger el medio ambiente. No combine en el producto baterías usadas y nuevas. Retire las baterías cuando no se utilicen las funciones de iluminación de la carpa (4).

MANTENIMIENTO Y ALMACENAMIENTO

Limpie el producto sólo con un paño o un trapo húmedo y no con agentes de limpieza especiales. Revise el producto antes y después del uso en cuanto a daños y rastros de desgaste. No efectúe modificaciones estructurales. Por su propia seguridad, utilice sólo repuestos originales. Podrá adquirirlos en HUDORA. Si hay partes dañadas o se han generado ángulos y bordes filosos, el producto no deberá seguir siendo utilizado. En caso de duda, contáctese con nuestro servicio técnico a <http://www.hudora.de/service/>. Guarde el producto en un lugar seguro, protegido de las inclemencias del tiempo, de modo que no pueda ser dañado ni pueda lastimar a personas.

Asimismo debería sustituir todas las piezas de plástico a más tardar cada 5 años para prevenir una posible falla de esas piezas.

Proteja la cobertura de la carpa de la radiación solar directa. Después de cada uso retirela del columpio de nido y guárdela protegida de los rayos ultra violeta.

Revise el producto antes y después del uso en cuanto a daños y rastros de desgaste. Asimismo, antes de cada uso recomendamos:

- Verificar el asiento correcto de tuercas y tornillos, dado el caso, reajustarlos
- lubricar las partes móviles para minimizar el desgaste
- Verificar todas las coberturas de tornillos y cantos vivos y, dado el caso, sustituirlos
- Sustituir las piezas defectuosas correspondientemente a las indicaciones del fabricante
- Revisar los asientos de columpio, cadenas, cuerdas y otros accesorios por rastros de desgaste

INSTRUCCIONES DE DESECHACIÓN

Utilice los sistemas de devolución o recogida disponibles para desechar el producto cuando éste llegue al final de su vida útil. Consulte en su caso a los servicios de desecho locales.



Atención: No se permite desechar las pilas gastadas y unidades de conmutación/partes eléctricas y electrónicas como residuos domésticos para proteger el medio ambiente. A través de una eliminación ecológica se pueden recuperar valiosas materias primas. Por eso la entrega de estos elementos es requerida por la ley. Después de su uso las pilas se pueden restituir a la cualquier casa de venta o a los sitios de recolección sin costo alguno. Todas las unidades de conmutación deben ser desmontadas del producto e igualmente desechados separadamente. El símbolo con el contenedor tachado lo indica.

SERVICIO

Procuramos vender siempre productos perfectos. Si éstos presentan, no obstante, defectos, procuramos eliminarlos inmediatamente. Proporcionamos numerosas informaciones sobre el producto y los recambios, soluciones a problemas e instrucciones de montaje perdidas en <http://www.hudora.de/>.

Todas las ilustraciones son ejemplos de diseño.





FÉLICITATIONS POUR L'ACHAT DE CE PRODUIT!

Veillez lire attentivement le présent mode d'emploi. Le mode d'emploi fait partie intégrante du produit. Veuillez en conséquence le conserver soigneusement ainsi que l'emballage à des fins de questions ultérieures. Si vous cédez le produit à un tiers, veuillez également lui donner le présent mode d'emploi. Ce produit doit être monté par un adulte. Ce produit est conçu pour usage privé / familial seulement. Ce produit n'est pas conçu pour usage commercial. L'utilisation du produit nécessite certaines facultés et connaissances. Ne l'utilisez que conforme à l'âge d'utilisation et utilisez le produit uniquement dans son but prévu.

SPÉCIFICATIONS TECHNIQUES

Article :	Balancoire nid d'oiseau Pony LED 90 Cosmos LED 90
Référence de l'article :	72149 72151
Charge maximale :	100 kg
Dimensions :	90 cm Ø
But prévu :	Dispositif pour se balancer en position couchée ou assise avec fonction de tente intégrée.
Âge minimum d'utilisation :	3 ans

Si vous rencontrez certaines difficultés lors de l'installation ou si vous souhaitez plus d'informations sur le produit, rendez-vous sur <http://www.hudora.de/>.

CONTENU

- 1 x Balancoire avec tente (cf. Liste des pièces à la page 2)
- 1 x Ce mode d'emploi

Les autres pièces incluses dans la livraison ne sont pas importantes pour le montage et l'utilisation.

INDICATIONS DE SECURITE

- ATTENTION ! Réservé à un usage familial.
- ATTENTION ! À utiliser sous la surveillance rapprochée d'un adulte.
- ATTENTION ! Ne convient pas aux enfants de moins de 36 mois. Danger de chute.
- ATTENTION ! Ne convient pas aux enfants de moins de 36 mois. Longue corde. Danger de strangulation.
- ATTENTION ! Conçu pour l'extérieur et pour l'intérieur.
- ATTENTION ! Tenir loin du feu.
- Les propriétaires de la balançoire ainsi que les surveillants sont responsables, que tous les utilisateurs respectent les indications et consignes du mode d'emploi.
- N'effectuez pas de modifications techniques.
- Des changements au produit d'origine doivent être exécutés selon les instructions du fabricant.
- Personne n'a le droit de pénétrer le rayon de balancement de la balançoire pendant l'utilisation.
- Ne jamais se mettre debout ou s'agenouiller sur la balançoire.
- Aucun objet (arbres, murs, clôtures, cordes à linge) ne doit se trouver dans la zone d'installation de la balançoire.
- Respectez une distance de sécurité de 2 m minimum (devant et derrière) au-delà de la déviation maximale de la trajectoire de la balançoire et veillez à ce que le sol soit plat et amortisseur (herbe, p.ex.), exempt d'objet à angles vifs ou pointus, obstacle, pente, gradin, escaliers ou surface dure (béton, p. ex.).
- La distance latérale avec les parties fixes, telles qu'un portique par exemple, doit être de 40 cm minimum.
- Par rapport à des pièces balançant de la balançoire nid d'oiseau comme par exemple une balançoire à proximité, la distance doit être d'au moins 60 cm.
- La hauteur maximale d'accrochage, mesurée à partir du sol, ne doit pas dépasser 250 cm.
- La balançoire doit, au repos, être à une distance minimale du sol de 40 cm et à une distance maximale du sol de 60 cm.
- Vous ne devez pas installer la balançoire de manière à ce que l'utilisateur soit ébloui par les rayons du soleil.
- L'effet autobloquant des écrous autobloquants, respectivement de la peinture peut s'atténuer après plusieurs desserrages et serrages.
- En cas d'irradiation permanente par la lumière UV, le matériau se dilate beaucoup plus vite. Pour éviter le vieillissement prématuré et prolonger la durée de vie, en cas de non utilisation, conserver le produit toujours au sec et dans l'obscurité. Ne pas exposer le produit au vent, à l'humidité, aux températures extrêmes ou à l'exposition à la lumière.

INSTRUCTIONS DE MONTAGE

MONTAGE DE LA BALANCOIRE

Avant le montage, vous devez choisir et vérifier soigneusement le lieu de mise en place de la balançoire : Assurez-vous que le support de la balançoire est suffisamment stable. N'oubliez pas que le balancement provoque des forces centrifuges qui sont également susceptibles de solliciter fortement le support de la balançoire. Demandez conseil à un spécialiste (stacien, architecte, charpentier) et demandez-lui la charge admissible du support de la balançoire. Les connecteurs de suspension doivent être conçus de manière à empêcher toute déconnexion involontaire.

Après avoir retiré le produit de l'emballage, vérifiez s'il est complet. Tenez compte que la plupart des pièces individuelles ont déjà été assemblées. Etalez la balançoire nid d'oiseau (2) sur le sol. Insérez un des tubes de cadre rouges recouverts de mousse (1) dans chacune des boucles de tunnel du nid (2). (Fig. 1). Attention ! Les tubes de cadre (1) ne sont pas encore connectés les uns aux autres. Tout d'abord, fixez les deux câbles de balançoire (3), c.à.d. que chaque câble de balançoire (3) est monté sur les deux tubes de cadre (1) adjacents de la balançoire nid d'oiseau. Procédez comme suit : placez d'abord une des deux pièces de raccord (8) sur le câble de balançoire (3) à l'une des extrémités de l'un des tubes du cadre (1). Assurez-vous que la partie ondulée à l'intérieur de la pièce de raccord (8) est glissée sur l'extrémité du tube large. Insérez ensuite l'extrémité du tube conique du tube de cadre adjacent de l'autre côté (côté A) à travers la pièce de raccord (8) dans l'extrémité de tube large et raccordez à l'aide des boutons poussoirs. Procédez de la même manière avec le même câble de balançoire à l'autre extrémité du tube de cadre que vous venez de raccorder. (Fig. 2). Fixez maintenant le deuxième câble de balançoire à l'autre côté de la balançoire nid d'oiseau à l'aide des arceaux de sécurité (6) à un support de balançoire approprié.

MONTAGE DE LA TENTE

Pour le montage de la tente (4), passez les languettes de la boucle en nylon des deux côtés par les anneaux de soutien (6) de la balançoire nid d'oiseau. Refermez ensuite ces deux languettes pour que les boucles en nylon soient accrochées fermées sur les anneaux de soutien (6). Tirez le côté inférieur de la tentes (4) au-dessus du bord de la balançoire nid d'oiseau pour qu'il soit suspendu librement au-dessus du bord. Positionnez les fentes à l'extrémité inférieure de la tente (4) sur les pièces de raccord (8) de la balançoire nid d'oiseau. Raccordez ensuite les élastiques avec le bas de la balançoire nid d'oiseau en mettant les têtes d'axe à travers les onglets pour qu'ils s'enclenchent. Fermez maintenant la fermeture autoagrippante autour des pièces de raccord (8) de la balançoire nid d'oiseau afin de créer un raccord fermé des parois de la tente.

SUSPENSION ET AJUSTEMENT

BALANCOIRE

Les points de suspension doivent, au minimum, être éloignés l'un de l'autre d'une distance égale à la largeur de la surface d'assise de la balançoire + 100 mm. La balançoire est livrée avec 2 cordes munies d'œillets de réglage (7) afin que la hauteur de la balançoire puisse être adaptée de manière variable à toute suspension appropriée. La longueur de la corde de balançoire (3) est raccourcie vers le haut ou rallongée vers le bas en poussant la corde à travers les œillets de réglage (7). La balançoire ne peut être réglée que si elle est suspendue. Personne ne doit être assis sur la balançoire lors de l'ajustement. Si vous raccourcissez ou rallongez la corde, veillez à ce que les cordes soient d'une longueur identique. Des longueurs de corde différentes provoquent des mouvements pendulaires circulaires de la balançoire. Réglez le balancement de manière à ce que l'une ou les deux extrémités de la balançoire ne soient pas en contact avec le sol. En cas de doute, effectuez quelques essais de balancement légers.

TENTE

La hauteur de la tente peut être réglée à l'aide des boucles en nylon. La hauteur de tente doit être choisie de manière à éviter une forte tension sur les cloisons de la tente. La tente (4) ne doit pas être tendue plus fort que les fils d'accrochage (3) de la balançoire nid d'oiseau !

CONSIGNES D'UTILISATION

FONCTIONNEMENT DE L'ECLAIRAGE LED DE LA TENTE

La tente (4) est équipée d'un double éclairage commutable séparé. Pour garantir une utilisation sécurisée, tout le câblage est couvert. Grâce aux connexions enfichables, les deux types d'éclairage peuvent complètement être séparés de l'unité centrale de la batterie. Pendant son utilisation, le boîtier de batterie peut être rangé dans un sac spécialement conçu à cet effet, situé environ à mi-hauteur à l'intérieur de la tente.

ECLAIRAGE A EFFETS

Dans la paroi avant de la tente se trouve un éclairage à effets sous forme d'une bande d'éclairage LED. L'éclairage à effets a une fonction clignotante et une fonction d'éclairage continu. L'interrupteur d'activation de l'éclairage à effets se trouve en haut à droite de l'avant du boîtier de la batterie. En glissant le commutateur vers la droite dans la position centrale « Flash », la fonction clignotante est activée. En glissant le commutateur complètement à droite dans la position « On », l'éclairage continu est activé. L'éclairage à effets est désactivé dans la position gauche « OFF »

ECLAIRAGE INTERIEUR

Un éclairage intérieur est également monté sous forme de bande lumineuse à LED sur les arceaux de façage de la tente (4). L'éclairage intérieur peut être allumé ou éteint à l'aide du pressostat situé sur le câble.



INSTALLER / CHANGER LES PILES

Pour allumer la lumière, vous devez insérer 3 x piles AA-Mignon. Les piles ne sont pas incluses, mais peuvent être achetées n'importe où dans le commerce. Pour insérer facilement les piles, débranchez les deux connecteurs du câble du boîtier de piles (5) des circuits lumineux de la tente (4) et retirez le boîtier de piles (5). Le couvercle du compartiment à piles peut être retiré à l'arrière. Pour ce faire, appuyez légèrement sur le couvercle et faites-le glisser vers le haut. Maintenant, insérez les piles ou remplacez-les et fermez à nouveau le couvercle. Vous entendrez le couvercle s'encliquer. Reconnectez ensuite le boîtier de batterie (5) aux circuits lumineux de la tente via les deux connexions enfichables. Assurez-vous que les fiches sont connectées à la bonne prise. Le câble avec le pressostat doit toujours être raccordé à l'éclairage intérieur, le câble sans pressostat avec l'éclairage à effets.

Ne jamais essayer de recharger des piles non rechargeables. Les piles ne fonctionneraient pas et risqueraient même d'exploser – ce qui pourrait engendrer des blessures, des risques d'incendie et endommager vos équipements. Les piles rechargeables doivent être retirées du produit avant la recharge. Attention : le chargement des piles rechargeables ne doit s'effectuer qu'en présence d'adultes. Merci de n'utiliser que les types de piles susmentionnés. Penser à retirer du produit les piles usées et à les mettre au rebut de manière écologique. Ne mélangez pas les piles usagées avec des piles non utilisées dans le produit. Retirez les piles si vous n'utilisez pas la fonction d'éclairage de la tente (4).

ENTRETIEN ET STOCKAGE

Nettoyez le produit uniquement avec un tissu ou chiffon humide et non avec un produit de nettoyage spécial ! Avant et après utilisation, vérifiez le produit afin de détecter tout signe d'endommagement ou d'usure. N'apportez aucune modification conceptuelle. Pour votre propre sécurité, n'utilisez que des pièces de rechange d'origine. Vous pouvez les acquérir auprès de HUDORA. Le produit ne doit plus être utilisé en cas d'endommagement de certaines parties ou d'apparition de coins saillants ou d'arêtes vives. En cas de doute, prenez contact avec notre service après-vente (<http://www.hudora.de/service/>). Stockez le produit dans un endroit sûr et à l'abri des intempéries de manière à ce qu'il ne puisse pas être endommagé et qu'il ne puisse blesser personne.

En plus, vous devriez remplacer toutes les pièces en plastique au plus tard après 5 ans, afin de prévenir la défaillance éventuelle de ces pièces.

Protéger le revêtement de la tente contre le rayonnement solaire direct. L'enlever et le ranger à l'abri des UV après chaque utilisation de la balançoire nid d'oiseau.

Avant et après utilisation, vérifiez le produit afin de détecter tout signe d'endommagement ou d'usure. Avant chaque utilisation, nous recommandons en outre :

- De contrôler la bonne assise des écrous et des vis et, le cas échéant, de les resserrer
- de graisser toutes parties amovibles pour minimiser l'usure
- De contrôler les couvercles de vis et de bords tranchants et de les remplacer en cas de besoin
- D'échanger les pièces défectueuses selon les directives du fabricant
- De vérifier les sièges de balançoire, les chaînes, les câbles et autres accessoires pour des signes d'usure

CONSIGNES D'ÉLIMINATION

A la fin de la durée de vie de l'appareil, veuillez l'amener dans un centre de reprise et de collecte mis à disposition. Le personnel des déchetteries répondra à toutes vos questions sur place.



Attention : pour protéger l'environnement, les piles usagées et les appareils de commutation / pièces électriques sont interdits dans les ordures ménagères. Grâce à l'élimination écologiquement responsable, de précieuses matières premières peuvent être récupérées. Le retour de ces éléments est donc légalement obligatoire. Les piles peuvent, après usage, gratuitement être rendues au point de vente ou à un point de collecte existant. Toutes les unités de commutation doivent être enlevées du produit et éliminées séparément. Le symbole de la benne barrée l'indique.

SERVICE APRÈS-VENTE

Nous nous efforçons de livrer des produits irréprochables. Cependant, en cas de défaillances, nous déployons également tous les efforts requis afin de les éliminer. Vous pouvez obtenir de nombreuses informations sur le produit, les pièces de rechange, la résolution des problèmes et les instructions de montage égarées sur <http://www.hudora.de/>.

HARTELIJK GEFELICITEERD MET DE KOOP VAN DIT PRODUCT!

Lees de gebruiksaanwijzing zorgvuldig door. De gebruiksaanwijzing is een vast bestanddeel van het product. Bewaar de gebruiksaanwijzing en verpakking dus zorgvuldig voor eventuele vragen op een later tijdstip. Wanneer u het product aan derden overdraagt, moet u de gebruiksaanwijzing ook meegeven. Dit product moet door een volwassene gemonteerd worden. Dit product is enkel ontworpen voor privaat/huishoudelijk gebruik. Dit product is niet geconstrueerd en niet toegelaten voor commercieel gebruik. Het gebruik van dit product vereist bepaalde vaardigheden en kennis. Gebruik het uitsluitend in overeenstemming met de leeftijd en gebruik het product uitsluitend voor het beoogde doel.

TECHNISCHE SPECIFICATIES

Artikel:	Nestschommel Pony LED 90 Cosmos LED 90
Art. Nr.:	72149 72151
Maximale belastbaarheid:	100 kg
Afmeting:	90 cm Ø
Doel:	Apparaat voor liggende of zittende swing met geïntegreerde tentfunctie.
Minimale leeftijd (voor gebruik):	3 jaar

Wanneer u problemen heeft met de montage of verdere informatie over het product wenst, vindt u onder <http://www.hudora.de/>.

INHOUD

- 1 x Nestschommel met tent (zie onderdelenlijst op pagina 2)
- 1 x Deze gebruiksaanwijzing

Verdere meegeleverde onderdelen en items zijn niet relevant voor de montage of het gebruik.

VEILIGHEIDSINFORMATIE

- **WAARSCHUWING!** Uitsluitend voor huishoudelijk gebruik.
- **WAARSCHUWING!** Gebruiken onder direct toezicht van een volwassene.
- **WAARSCHUWING!** Niet geschikt voor kinderen jonger dan 36 maanden. Risico op ongevallen.
- **WAARSCHUWING!** Niet geschikt voor kinderen jonger dan 36 maanden. Lang koord. Verwurgingsgevaar.
- **WAARSCHUWING!** Geschikt voor binnen- en buitengebruik.
- **WAARSCHUWING!** Niet bij open vuur houden.
- De eigenaar van de schommel en bevoegd toezichhoudende personen zijn verantwoordelijk ervoor, dat alle gebruikers de instructies in de handleiding volgen.
- Voer geen technische wijzigingen door.
- Wijzigingen aan het oorspronkelijke product moeten volgens de specificaties van de fabrikant worden uitgevoerd.
- Tijdens het gebruik mag zich niemand binnen het schommelbereik (swing zone) ophouden.
- Nooit op de schommel gaan staan of knieën.
- Er mogen zich geen obstakels in de schommelomgeving bevinden (bomen, muren, hekken, waslijnen).
- Zorg voor een veilige afstand van minstens 2 meter (voor en achter) ten opzichte van de maximale uitslag van de schommel en voor een effen, schok-dempende ondergrond (bijv. gras) die vrij is van scherpe of spitse voorwerpen, obstakels, hellingen, opstapjes, trappen of harde oppervlakken (zoals beton) etc.
- De zijdelingse afstand tot stationaire elementen zoals een schommelframe moet minstens 40 cm bedragen.
- Voor draaiende delen van de nestschommel zoals een naburige schommel moet de afstand minimaal 60 cm zijn.
- De maximale ophangingshoogte, gemeten vanaf de grond, mag niet hoger dan 250 cm zijn.
- De schommel moet in rusttoestand tussen 40 cm en 60 cm boven de grond hangen.
- Bevestig de schommel niet zodanig dat de gebruiker door zonlicht verblind kan worden.
- De zelfborgende werking van de zelfbeveiligende moeren of lak kan na meerdere malen losen vastdraaien van de bevestigingsmiddelen minder worden.
- Bij permanente bestraling door UV-licht verouderd het materiaal aanzienlijk sneller. Om vroegtijdige veroudering te vermijden en hierdoor de levensduur te verlengen moet u het product bij niet gebruik altijd droog en donker bewaren. Stel het product niet langdurig bloot aan wind, vochtigheid, extreme temperaturen en zonlicht.

MONTAGEHANDLEIDING

MONTAGE VAN DE SCHOMMEL

Vóór montage dient u de bevestigingslocatie van de schommel zorgvuldig te kiezen en te controleren. Let op een toereikende stabiliteit van de schommel drager. Denk eraan dat bij het schommelen middelpuntsvliedende krachten optreden, die de drager van de schommel sterk kunnen belasten. Laat u door een vakman adviseren (timmerman, architect, bouwkundige) en vraag naar de belastbaarheid van het ophangpunt. Ophangkoppelingen moeten zo zijn ontworpen dat ze niet per ongeluk kunnen worden losgekoppeld.

Tous les schémas sont indicatifs.



Nadat u het product uit de verpakking hebt genomen, controleer of deze volledig is. Houd daarbij rekening dat de meeste afzonderlijke onderdelen al zijn gemonteerd. Verspreid het schommelnest (2) over de vloer. Steek in elk van de tunnellsen van het nest (2) een van de met schuim beklede rode framebuizen (1). (Afb. 1) Let op! De framebuizen (1) zijn nog niet met elkaar verbonden. Eerst worden de twee schommelkabels (3) bevestigd, d.w.z. op twee aangrenzende framebuizen (1) van de nestschommel wordt aan elk een schommelkabel (3) gemonteerd. Ga hiervoor als volgt te werk: plaats eerst een van de twee verbindingsstukken (8) op de schommelkabel (3) aan het ene uiteinde van een van de framebuizen (1). Zorg ervoor dat de gegolfde binnenkant (kant B) van het verbindingsstuk (8) op het brede buisuiteinde wordt geschoven. Steek vervolgens het conische buisuiteinde van de aangrenzende framebuis van de andere kant (kant A) door het verbindingsstuk (8) in het brede buisuiteinde en maak de verbinding met behulp van de drukknoppen. Ga op dezelfde manier te werk met dezelfde schommelkabel (3) aan het andere uiteinde van de zoijsst verbonden framebuis (Afb. 2). Breng nu de tweede schommelkabel aan de andere kant van de nestschommel aan. Nu kunt u de reeds bevestigde nestschommel met behulp van de borgringen (6), aan een geschikte schommeldrager ophangen.

MONTAGE VAN DE TENT

Om de tent (4) te monteren leidt u de gespen van de nylonlus aan beide zijden door de borgringen (6) van de nestschommel. Sluit vervolgens deze beide gespen zodat de nylonlussen gesloten aan de borgringen (6) hangen. Trek het onderste einde van de tent (4) via de rand van de netschommel, zodat deze losjes over de rand hangt. Positioneer de gleuven aan het onderste einde van de tent (4) op de verbindingsstukken (8) van de nestschommel. Verbind vervolgens de elastieken met de onderkant van de nestschommel door de pendoppen door de lipjes te steken zodat ze op hun plaats vastklikken. Sluit nu de klittenbandsluiting rond de verbindingsstukken (8) van de nestschommel zodat een gesloten verbinding van de tentwanden ontstaat.

OPHANGING EN INSTELMOGELIJKHEDEN SCHOMMEL

De ophangpunten moeten minstens schommelbreed + 100 mm van elkaar verwijderd zijn. De schommel wordt met 2 touwen met verstelogen (7) afgeleverd, zodat de schommelhoogte variabel aangepast kan worden aan elk geschikt ophangpunt. De lengte van het schommeltouw (3) wordt naar boven verkort of naar beneden verlengd door het aanduwen van het touw, via de verstelogen (7). Nu kan de schommel in opgehangen toestand individueel afgesteld worden. Bij het afstellen mag er niemand op de schommel zitten. Let er bij het inkorten of verlengen van de schommeltouwen op dat de touwen altijd even lang zijn. Ongelijke touwlengtes leiden tot cirkelvormige pendelbewegingen van de schommel. Stel de schommel zo in dat de persoon op de schommel niet de grond aanraakt met zijn tenen. Schommel in geval van twijfel enkele keren heen en weer om het te controleren.

TENT

De tenthoogte kan via de nylonlussen ingesteld worden. De tenthoogte moet zo gekozen worden, dat een sterke spanning op de tentwanden vermeden wordt. De tent (4) mag niet sterker gespannen zijn dan het ophangzeil (3) van de nestschommel!

INFORMATIE VOOR GEBRUIK WERKING VAN DE LED TENTVERLICHTING

De tent (4) is uitgerust met een dubbele, afzonderlijke schakelbare verlichting. Om een veilig gebruik te garanderen, zijn alle bekabelingen bekleed. Via plug-in-aansluitingen kunnen beide soorten verlichting volledig gescheiden worden van de centrale batterijeenheid. De accukast kan tijdens het gebruik worden opgeborgen in de speciaal daarvoor voorziene batterijtas, die zich ongeveer op halve hoogte binnenin de tent bevindt.

EFFECTVERLICHTING

In de voorste tentwand bevindt zich een effectverlichting in de vorm van een led-lichtstrip. De effectverlichting heeft een knipperende functie en een continu-lichtfunctie. De schakelaar voor het activeren van de effectverlichting bevindt zich rechts bovenaan aan de voorkant van de batterijbox. Door de schakelaar naar rechts in de middelste stand "Flash" te schuiven, wordt de knipperende functie geactiveerd. Door de schakelaar volledig naar rechts te schuiven in de "On"-positie, wordt het continue licht geactiveerd. In de linkerpositie "Off" wordt de effectverlichting uitgeschakeld.

BINNENVERLICHTING

Op de nokstokken van de tent (4) is een binnenverlichting ook in de vorm van een led-lichtstrip aangebracht. De binnenverlichting kan via de drukschakelaar op de kabel worden in- of uitgeschakeld.

BATTERIJEN PLAATSEN / BATTERIJVERVANGING

Om de verlichting in te schakelen moet u 3 x AA-Mignon batterijen plaatsen. De batterijen zijn niet inbegrepen, maar kunnen overal in de handel worden gekocht. Om de batterijen gemakkelijk te plaatsen, koppelt u de twee connectoren op de kabel van de batterijbox (5) los van de lichtcircuits van de tent (4) en verwijdert u de batterijbox (5). Het deksel van het batterijcompartiment kan aan de achterkant worden verwijderd. Druk hiervoor licht op het deksel en schuif het omhoog. Plaats nu de batterijen of vervang ze en sluit het deksel opnieuw. Het deksel zal hoorbaar vastklikken. Verbind vervolgens de batterijbox (5) via de twee insteekverbindingen opnieuw aan op de lichtcircuits van de tent. Zorg ervoor dat de stekkers op de juiste aansluitbus worden aangesloten. De kabel met de drukschakelaar moet altijd worden verbonden met de binnenverlichting, de kabel zonder drukschakelaar met de effectverlichting.

Probeer nooit om de oplaadbare batterijen op te laden. Dergelijke batterijen kunnen bij oplaadpogingen niet alleen leeglopen, maar ook exploderen, hetgeen materiële schade, brandgevaar en niet in de laatste plaats verwondingen kan opleveren. Oplaadbare batterijen moeten voor het opladen uit het product worden verwijderd. Zorg ervoor dat oplaadbare batterijen alleen onder toezicht van volwassenen opgeladen worden. Gebruik uitsluitend de bovenstaande batterijen voor het product. Verwijder lege batterijen uit het product en lever deze in bij een inleverpunt dat aan de toepasselijke milieuregels voldoet. Meng geen gebruikte met ongebruikte batterijen in het product. Verwijder de batterijen als u de lichtfunctie aan de tent (4) niet gebruikt.

ONDERHOUD EN OPSLAG

Reinig het product slechts met een doek of een vochtige lap en niet met speciale reinigingsmiddelen. Controleer het product vóór en na gebruik op schades en tekenen van slijtage. Verander niets aan de constructie van het product. Gebruik voor uw eigen veiligheid alleen originele onderdelen. Deze zijn verkrijgbaar bij HUDORA. Mochten onderdelen beschadigd zijn of scherpe hoeken en randen ontstaan zijn, dan mag het product niet meer worden gebruikt. Neem in geval van twijfel contact op met onze Serviceafdeling (<http://www.hudora.de/service/>). Berg het product op een veilige plek op waar het beschermd is tegen weersinvloeden, zodat het niet beschadigt raakt of mensen verwondingen toebrengt.

Bovendien moeten uit voorzorg alle plastic onderdelen binnen maximaal 5 jaar worden vervangen.

Let op! Bescherm tentafdekking tegen zonlicht. Gelieve na elk gebruik van de nestschommel verwijderen en UV-beschermd opslaan.

Controleer het product vóór en na gebruik op schades en tekenen van slijtage.

Verder raden we u ook voor elk gebruik aan:

- controleer het vastzitten van bouten en moeren, draai deze indien nodig verder aan
- vet beweegbare delen in om slijtage te beperken
- controleer alle afdekkingen van schroeven en scherpe kanten en vervang deze indien nodig
- vervang defecte onderdelen conform de instructies van de fabrikant
- de schommelzittes, de kettingen, de kabels en andere accessoires te controleren op slijtage

AANWIJZING VOOR DE AFVOER AAN HET EINDE VAN DE LEVENSDUUR

Laat het toestel aan het einde van de levensduur afvoeren via de ter beschikking staande teruggave- en inzamelsystemen. Met eventuele vragen kunt u terecht bij afvalverwerkers bij u in de buurt.



Opgepast: voor de bescherming van het milieu mogen gebruikte batterijen, schakeleenheden en elektro-onderdelen niet bij het huisvuil worden gezet. Door de ecologisch verantwoorde verwijdering kunnen nog waardevolle grondstoffen worden teruggewonnen. De teruggave van deze elementen is daarom wettelijk verplicht. Batterijen kunnen na gebruik gratis aan het verkooppunt of bij een bestaand verzamelpunt worden bezorgd. Alle schakeleenheden moeten uit het product worden genomen en afzonderlijk worden verwijderd. Het symbool met de doorstreepte afvalbak wijst daarop.

SERVICE

Wij doen ons best om producten te leveren die helemaal in orde zijn. Mochten toch fouten voorkomen, dan zullen wij ons best doen om deze op te lossen. U vindt zeer veel informatie over product, onderdelen, probleemoplossingen en kwijtgeraakte opbouw instructies onder <http://www.hudora.de/>.

Alle afbeeldingen zijn ontwerp-voorbeelden.

