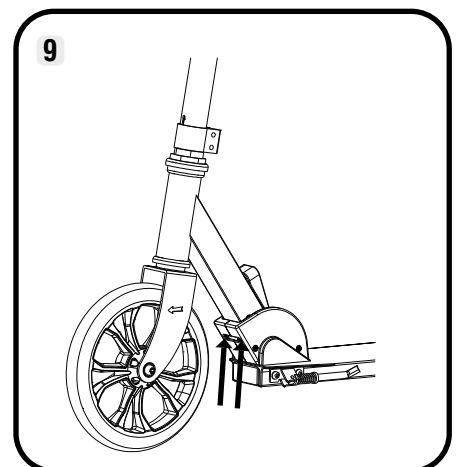
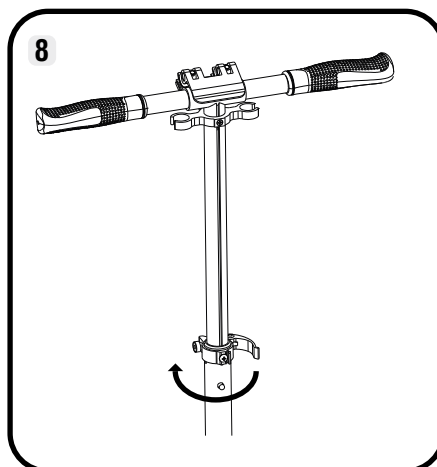
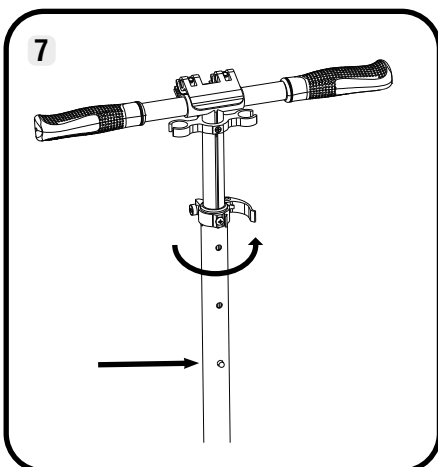
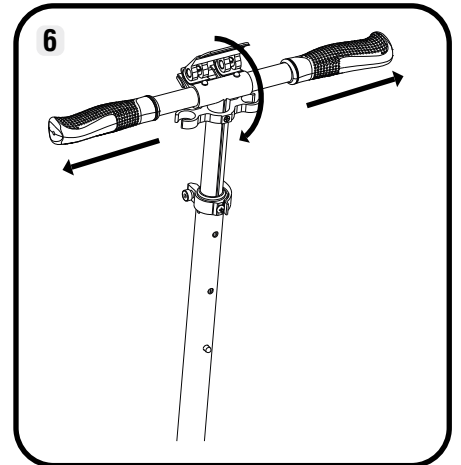
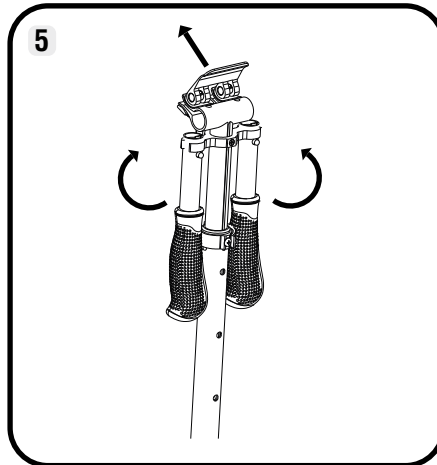
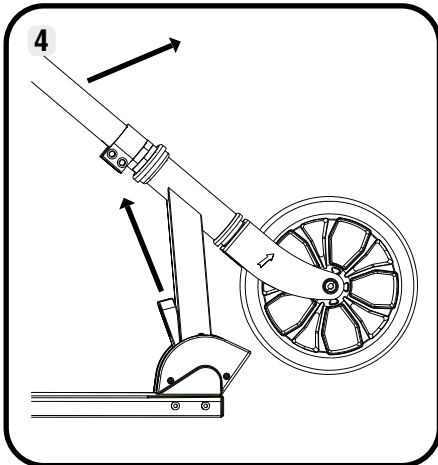
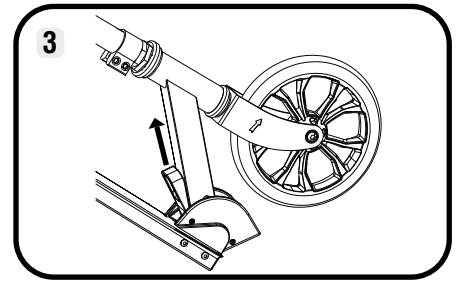
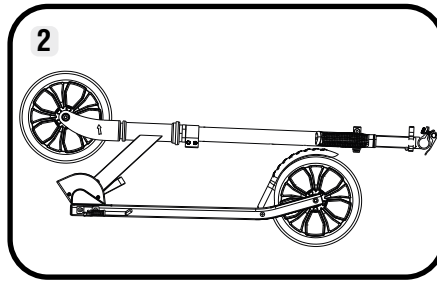
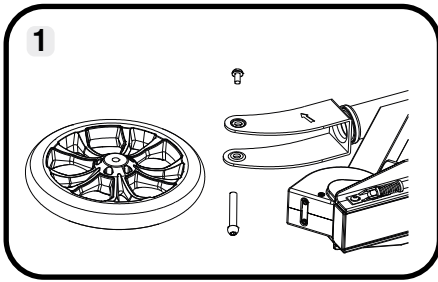




**DE AUFBAU- UND GEBRAUCHSANLEITUNG**  
**EN INSTRUCTIONS ON ASSEMBLY AND USE**  
**IT ISTRUZIONI PER IL MONTAGGIO E PER L'USO**  
**ES INSTRUCCIONES DE MONTAJE Y DE USO**  
**FR INSTRUCTIONS DE MONTAGE ET MODE D'EMPLOI**  
**NL MONTAGE- EN GEBRUIKSHANDLEIDING**  
**PL INSTRUKCJA MONTAŻU I OBSŁUGI**  
**SI NAVODILA ZA NAMESTITEV IN UPORABO**  
**RU СБОРКА И РУКОВОДСТВО ПО ЭКСПЛУАТАЦИИ**





## HERZLICHEN GLÜCKWUNSCH ZUM ERWERB DIESES PRODUKTES!

Bitte lesen Sie diese Bedienungsanleitung sorgfältig durch. Die Bedienungsanleitung ist fester Bestandteil des Produktes. Bewahren Sie sie deshalb genauso wie die Verpackung für spätere Fragen sorgfältig auf. Wenn Sie das Produkt an Dritte weitergeben, geben Sie bitte immer diese Bedienungsanleitung mit. Dieses Produkt muss von einem Erwachsenen aufgebaut werden. Dieses Produkt ist ausschließlich für den privaten Gebrauch konstruiert. Dieses Produkt ist nicht für den gewerblichen Gebrauch konstruiert. Die Benutzung des Produktes erfordert bestimmte Fähigkeiten und Kenntnisse. Setzen Sie es nur altersgerecht ein, und benutzen Sie das Produkt ausschließlich für seinen vorgesehenen Zweck.

## TECHNISCHE SPEZIFIKATIONEN

Artikel:	HUDORA Scooter Up 200
Artikelnummer:	14450, 14451, 14452, 14453, 14454, 14455, 14456
Maße:	ca. 90 cm Länge, Trittfläche ca. 33 x 11,5 cm
Produktgewicht:	ca. 4,5 kg
Klasse:	A, 100 kg maximales Nutzergewicht
Mindestnutzergewicht:	über 20 kg
Zweck:	Freizeitscooter zur Nutzung im öffentlichen Verkehr, kein Spielzeug.

## INHALT

1 x Scooter | 4 x Inbusschlüssel | 1 x Diese Anleitung

Andere beiliegende Teile dienen dem Transportschutz und werden für den Aufbau und den Gebrauch des Artikels nicht benötigt.

## WARNHINWEISE

- Vor einer ersten Nutzung muss dieser Scooter noch teilmontiert werden. Um Verletzungen wie Quetschungen oder Einklemmungen zu vermeiden, befolgen Sie bitte genau die Aufbauanleitung weiter unten. Stellen Sie vor der Erstinutzung sicher, dass alle Teile korrekt und fest montiert sind.
- Halten Sie kleine Kinder während des Aufbaus fern. Es besteht Erstickungsgefahr durch kleine Teile
- Zu Ihrer eigenen Sicherheit achten Sie auf geeignete Schutzkleidung. Persönliche Schutzausrüstung tragen! Dazu gehört mindestens: Hand-/Handgelenkschutz, Knieschutz, Kopfschutz und Ellenbogenschutz. Den Scooter niemals ohne festes Schuhwerk benutzen!
- Der Scooter ist nur für eine Person geeignet.
- Benutzen Sie den Scooter nur auf geeigneten Flächen, die glatt, sauber, trocken und möglichst frei von anderen Verkehrsteilnehmern sein sollten. Meiden Sie abschüssiges Gelände. Bei Dauergebrauch kann die Bremse heiß werden! Ihr Schuhwerk könnte dabei Schaden nehmen! Man sollte die Bremse vor dem Abkühlen nicht berühren.
- Nehmen Sie immer Rücksicht auf andere Menschen.
- Bevor Sie starten: Prüfen Sie alle Verbindungselemente bzw. Verschlusssteile auf Unversehrtheit und festen Sitz, wie z. B. den Klappmechanismus und die Höhenverstellung des Lenkers. Die Funktion von selbstsichernden Gewinden kann nach mehrmaligem Lösen und Anziehen der Verbindungselemente nachlassen. Prüfen Sie vor allem die Lenkeinstellung auf korrekte Ausrichtung und Befestigung.
- Achten Sie darauf, dass der Ständer während der Fahrt sicher eingeklappt ist.
- Fahren Sie nicht bei Dämmerung, in der Nacht oder bei schlechten Sichtverhältnissen. Fahren Sie nicht auf Fahrbahnen und in Durchgängen, sowie an Abhängen und Hügeln. Meiden Sie die Nähe von Treppen und offenen Gewässern.
- Der Scooter ist nicht für Sprünge geeignet.
- Prüfen Sie vor der Nutzung des Scooters die Einschränkung des Einsatzbereiches durch die geltende Straßenverkehrsordnung.
- Die Benutzung des Produktes erfordert bestimmte Fähigkeiten und Kenntnisse, um Verletzungen durch Stürze und Kollisionen vermeiden zu können.
- Kinder dürfen das Produkt nur unter Aufsicht von Erwachsenen nutzen.

## AUFBAUANLEITUNG

Montieren Sie das Vorderrad wie in Abb. 1 gezeigt. Führen Sie die Hülsenschraube von rechts und die kurze Schraube von links in die Vorderachse ein. Ziehen Sie die Schraube mit einem Drehmoment von 5 Nm an. Der Scooter ist dann fertig montiert und einsatzbereit (Abb. 2).

## UM DEN SCOOTER FAHRBEREIT ZU MACHEN, GEHEN SIE BITTE FOLGENDERMASSEN VOR

- Ziehen Sie die Kunststoffschlaufe am Klappmechanismus hoch (schwarzer Pfeil). (Abb. 3)
- Drücken Sie die Lenkstange nach vorne bis diese in einem Winkel von ca. 90° hörbar einrastet. (Abb. 4) Lassen Sie nun die Kunststoffschlaufe los, die Lenkstange ist fixiert.
- Öffnen Sie die Lenkerklemme, indem Sie den Hebel anheben. Führen Sie die Lenkergriffe in das T-Stück des Lenkerschaftes ein. (Abb. 5) Drücken Sie mit dem Daumen die beiden Arretierknöpfe, bis die Griffe sich problemlos in das T-Stück hineinschieben lassen. Drehen Sie die Lenkergriffe soweit, bis die Arretierknöpfe in den beiden dafür vorgesehenen Arretieröffnungen erscheinen und hörbar einrasten. Prüfen Sie den korrekten Sitz der beiden Lenkergriffe, indem Sie beide Lenkergriffe nach außen ziehen. Lassen sich die beiden Lenkergriffe nicht mehr bewegen, sind sie vorschriftsmäßig eingerastet. Schließen Sie nun die Lenkerklemme, indem Sie den Hebel wieder nach unten an die Lenkstange drücken (Abb. 6). Der Anpressdruck der Lenkerklemme kann über die beiden unterseitigen Drehschrauben feinjustiert werden.
- Der Lenker kann in verschiedenen Höhen arretiert werden. Zur Einstellung der Lenkerhöhe lösen Sie den Schnellverschluss an der Lenkerstange, indem Sie den Hebel des Schnellverschlusses vom Lenker wegdrücken, bis sich der Hebel parallel zum Lenkergriff befindet. Ziehen Sie die Lenkerstange so weit aus dem Lenkerschaft, bis die Lenkerstange die von Ihnen gewünschte Höhe erreicht hat und der entsprechende Druckknopf eingerastet ist. (Abb. 7)
- Die maximale Auszugshöhe kann aufgrund der eingebauten Sicherung nicht überschritten werden. Sollte der Lenker in der gewählten Höhe nicht fest genug sitzen, öffnen Sie den Schnellverschluss erneut und drehen Sie die gegenüberliegende Schraube tiefer in das Gewinde, so dass die Verschlusschelle strammer an der Lenkstange anliegt. Wiederholen Sie diesen Vorgang, bis die Lenkerstange sicher justiert werden kann.
- Schließen Sie nun den Schnellverschluss, indem Sie den Hebel um den Lenkerschaft legen (Abb. 8).
- Ziehen Sie die Madenschrauben (Abb. 9) gegebenenfalls fester, um störende Toleranzen zwischen dem Klappmechanismus und dem Lenker zu vermeiden.
- Überprüfen Sie immer vor dem Gebrauch alle Teile auf festen Sitz, insbesondere den Klappmechanismus, die Lenkarretierung und die Rollen.

## UM DEN SCOOTER WIEDER IN DEN TRANSPORTZUSTAND ZU VERSETZEN, GEHEN SIE BITTE FOLGENDERMASSEN VOR

- Lösen Sie den Schnellverschluss, indem Sie den Hebel des Schnellverschlusses vom Lenkerschaft wegdrücken. Drücken Sie den arretierenden Druckknopf, sodass sich die Lenkerstange bewegen lässt. (Abb. 7)
- Schieben Sie die Lenkerstange bis zum Anschlag in den Lenkerschaft.
- Schließen Sie den Schnellverschluss, indem Sie den Hebel des Schnellverschlusses um den Lenkerschaft legen (Abb. 8).
- Öffnen Sie die Lenkerklemme, indem Sie den Hebel anheben. Drücken Sie mit dem Daumen die Arretierknöpfe in die Lenkergriffe und ziehen Sie die Lenkergriffe soweit nach außen, bis sie sich vollständig aus dem T-Stück lösen.
- Drücken Sie die Lenkergriffe soweit nach unten, bis sie sich parallel zum Lenkerschaft befinden und die Lenkerhalter einrasten.
- Ziehen Sie die Kunststoffschlaufe am Klappmechanismus hoch (schwarzer Pfeil). (Abb. 3)
- Klappen Sie den Scooter zusammen, indem Sie die Lenkerstange soweit in Richtung Hinterrad bewegen, bis die Transportsicherung hörbar einrastet.

## NUTZUNGSHINWEISE

### ALLER ANFANG IST SCHWER...

... die meisten Unfälle passieren „Anfängern“ in den ersten zehn Minuten. In dieser Phase sollte man äußerst vorsichtig sein.

### FAHRANLEITUNG

Angetrieben wird der Scooter durch regelmäßiges Abstoßen mit dem Fuß. Ganz wie bei den bekannten Kinderrollern. Problemlos ist auch das Bremsen: Einfach die Hinterradfrikationsbremse (Schutzblech) heruntertreten.



Wir empfehlen, den Scooter nach jeder Fahrt von Hand zusammenzuklappen bzw. den Ständer zu benutzen. Der Ständer befindet sich in Fahrtrichtung auf der linken Seite unter dem Trittbrett. Dessen Nutzung ist durch einfaches Ein- und Ausklappen gewährleistet. Aluminium ist ein guter und leichter Werkstoff, bedarf aber auch der umsichtigen Handhabung, da es nicht so hart wie beispielsweise Stahl ist.

### PARKPOSITION

Zusätzlich zum Seitenständer verfügt der Klappmechanismus des Scooters über eine Parkposition. Diese Parkposition befindet sich zwischen Transportposition und Fahrposition. Sie nutzen diese wie im Folgenden beschrieben:

- Ziehen Sie die Kunststoffschlaufe am Klappmechanismus hoch (schwarzer Pfeil). (Abb. 3)
- Drücken Sie die Lenkstange nach vorne bis diese in einem Winkel von ca. 45° in die Parkposition einrastet. (Abb. 4) Lassen Sie nun die Kunststoffschlaufe los, die Lenkstange ist fixiert.

### WARTUNG UND LAGERUNG

Reinigen Sie das Produkt nur mit einem Tuch oder feuchten Lappen und nicht mit speziellen Reinigungsmitteln! Überprüfen Sie das Produkt vor und nach Gebrauch auf Schäden und Verschleißspuren. Nehmen Sie keine baulichen Veränderungen vor! Verwenden Sie zu Ihrer eigenen Sicherheit nur Original-Ersatzteile. Diese können Sie bei HUDORA beziehen. Sollten Teile beschädigt sein oder scharfe Ecken und Kanten entstanden sein, darf das Produkt nicht mehr verwendet werden! Nehmen Sie im Zweifel mit unserem Service Kontakt auf (<http://www.hudora.de/>). Lagern Sie das Produkt an einem sicheren, witterungsgeschützten Ort, sodass es nicht beschädigt werden kann oder Personen verletzen kann.

Tauschen Sie beschädigte oder verschlissene Bauteile aus, um die Sicherheit Ihres Scooters zu gewährleisten.

### ROLLENWECHSEL

Rollen sollten ausgetauscht werden, wenn sie abgefahren sind. Zum Wechsel der Rollen lösen Sie die Achsverschraubung mit zwei Inbusschlüsseln und nehmen die Rolle von der Achse. Die Kugellager können Sie mit einem Schraubendreher oder einem Inbusschlüssel aus dem Rad stoßen, um sie in der neuen Rolle weiter zu benutzen. Zumeist ist aber mit dem Rollenwechsel auch ein Lagerwechsel angeraten. Die Lager mit Distanzhülse wieder in die neue Rolle einstecken und mit den Achsschrauben am Rahmen montieren. Achten Sie darauf, dass die Achse fest verschraubt ist, bevor Sie wieder starten!

### LAGER

Ihr Scooter ist mit Präzisionslagern ausgestattet, die unter hohem Druck bei der Herstellung mit Fett gefüllt wurden. Aus diesem Grunde laufen die Rollen erst bei Belastung beim Scooter leicht und schnell. Lager sind wartungsfrei, aber auch Verschleißteile. Achtung! Verschlissene Lager machen deutlich hörbare Geräusche und ihre Funktion ist eingeschränkt. Um optimalen Fahrspaß zu erhalten und dauerhafte Sicherheit zu gewährleisten sollten Sie selbst ansatzweise verschlissene Lager umgehend austauschen. Bei Vollast und täglicher Nutzung empfehlen wir halbjährlich den Austausch von Rollen und Lagern.

### ENTSORGUNGSHINWEIS

Bitte führen Sie das Gerät am Ende seiner Lebensdauer den zur Verfügung stehenden Rückgabe- und Sammelsystemen zu. Fragen beantworten die Entsorgungsunternehmen vor Ort.

### SERVICE

Wir sind bemüht einwandfreie Produkte auszuliefern. Sollten trotzdem Fehler auftreten, sind wir genauso bemüht, diese zu beheben. Sie finden zahlreiche Informationen zum Produkt, zu Ersatzteilen, Problemlösungen und verloren gegangene Aufbauanleitungen unter <http://www.hudora.de/>.

### CONGRATULATIONS ON PURCHASING THIS PRODUCT!

Please read these instructions carefully. The instructions are an integral component of the product. Therefore, please store them and the packaging carefully in case questions arise in the future. Please always include these instructions when handing on the product to a third party. This product must be assembled by an adult. This product is designed for private / domestic use only. This product is not designed for commercial / industrial use. The use of the product requires certain capabilities and skills. Always adjust according to the age of the user and use for the purpose it has been designed for.

### TECHNICAL SPECIFICATIONS

Item:	HUDORA Scooter Up 200
Item number:	14450, 14451, 14452, 14453, 14454, 14455, 14456
Dimensions:	approx. 90 cm in length, deck approx. 33 x 11,5 cm
Item weight:	approx. 4,5 kg
Class:	A, 100 kg maximum user weight
Minimum user weight:	more than 20 kg
Purpose:	Leisure scooter for use on public areas, no toy.

### CONTENTS

1 x Scooter | 4 x Allen wrench | 1 x These instructions

Other parts which may be included with the delivery in some circumstances are not required.

### SAFETY INSTRUCTIONS

- This scooter needs to be partially assembled before first using. To avoid pinching or entrapment please follow exactly the instructions on assembly below and make sure that all parts are assembled correctly and tightly.
- Keep young children away while assembling. There is a risk of choking hazard from small parts!
- Wear suitable protective clothing for your own safety. Wear personal protective equipment. This includes at least: hand/wrist guards, knee pads, head protection and elbow pads. Never use the scooter without sturdy shoes!
- The scooter is only intended for use by one person.
- Only use the scooter on surfaces that are suitable for it, i.e. those which are flat, clean, dry, and use the scooter, where possible, away from other road users. Avoid sloping ground. The brakes may become hot if the scooter has been used for a while! Your footwear could be damaged! The brakes shouldn't be touched until they have cooled down.
- Always be considerate of others.
- Before you begin – Ensure that all fasteners and locking parts are intact and tight, e.g. the folding mechanism and the height setting of the handlebar. The functions of selfsecuring screw threads can be impaired after repeated loosening and tightening of the connecting elements. Check especially for the correct alignment and fastening of the steering set-up.
- Make sure that the stand is folded safely while driving.
- Do not use the scooter at twilight, at night or in poor visibility. Do not use it on roads or thoroughfares or on slopes or hills. Avoid being in the proximity of stairs and open water.
- The scooter is not suitable for jumps.
- Prior to using the scooter, please inform yourself about restricting applicable traffic regulations for the intended area of application.
- The use of the product requires specific skills and knowledge to be able to avoid injuries due to crashes and collisions.
- Children should only use the product when they are under adult supervision.

### INSTRUCTIONS ON ASSEMBLY

Mount the front wheel as shown in Picture 1. Insert the long side of the sleeve bolt into the front axle from the right and the short bolt from the left. Tighten the screw with a torque of 5 Nm. The scooter is then fully assembled and ready for use (Picture 2).

### PLEASE PROCEED AS FOLLOWS TO GET THE SCOOTER READY FOR USE

- Pull up the plastic loop on the folding mechanism (black arrow). (Picture 3)
- Push the steering rod forward until you can hear it click into place at an approx. 90° angle. (Picture 4) Now let go of the plastic loop; the handlebar is fixed.

Alle Abbildungen sind Designbeispiele.



- Open the handlebar clamp by lifting the lever. Insert the handlebar grips into the T piece of the handlebar stem. (Picture 5) Use your thumbs to press down both locking buttons until the grips can be easily pushed into the T piece. Turn the handlebar grips until the locking buttons are positioned in the two openings intended for them and you hear them click into place. Check that both handlebar grips are fitted correctly by pulling them outwards. If the two handlebar grips can no longer be moved, they are properly engaged. Now close the handlebar clamp by pressing the lever back down against the handlebar (Picture 6). The contact pressure of the handlebar clamp can be finely adjusted using the two rotary screws on the underside.
- The handlebars can be locked into place at different heights. To adjust the height of the handlebars, release the quick release fastener on the handlebars by pushing the lever of the quick release fastener away from the handlebar stem until the lever is parallel to the handlebar stem grip. Pull the handlebar rod out of the handlebar stem until it is at the required height and the relevant button has snapped into place. (Picture 7)
- The maximum height cannot be exceeded due to the integrated lock. If the handlebar is not fitting tightly enough at the required height, open the quick release fastener again and twist the screw opposite to it further into the thread so that the fastening bracket fits more tightly to the handlebar rod. Repeat this process until the handlebar rod can be aligned securely.
- Now close the quick release fastener by pushing the lever down to the handlebar stem (Picture 8).
- You should if necessary, fasten the grub screws (Picture 9) firmer, in order to avoid disturbing tolerances between the folding mechanism and the handlebar.
- Always check that all parts are fitting tightly before use, particularly the folding mechanism, the handlebar lock and the wheels.

#### TO GET THE SCOOTER READY FOR TRANSPORT AGAIN, PLEASE CARRY OUT THE FOLLOWING ACTIONS

- Release the quick release fastener by pushing the lever of the quick release fastener away from the handlebar stem. Please press the locking button so that the handlebar rod can be moved. (Picture 7)
- Push the handlebar rod as far as it will go into the handlebar stem.
- Close the quick release fastener by pushing the lever of the quick release fastener down to the handlebar stem (Picture 8).
- Open the handlebar clamp by lifting the lever. Use your thumbs to press both locking buttons in the handlebar grips and pull the handlebar grips outwards until they are loosened from the T piece.
- Push the handlebar grips down until they are parallel with the handlebar shaft and the handlebar holders lock in place.
- Pull up the plastic loop on the folding mechanism (black arrow). (Picture 3)
- Fold up the scooter by moving the handlebar rod towards the back wheel until you hear the transport lock click into place.

#### USAGE INSTRUCTIONS

##### NOTHING'S EASY AT FIRST ...

... most accidents happen to "beginners" within the first ten minutes. Particular care should be taken during this stage.

##### USAGE INSTRUCTIONS

The scooter moves when a foot is used to regularly push off, just as with well-known children's scooters. Braking is no problem either – simply step on the friction brake over the back wheel (mudguard).

We recommend folding the scooter by hand after each use or using the stand. The stands are of direction of movement, located on the left hand side under the running board. Their use is ensured through simply folding and unfolding. Aluminium is a good and light material, but should also be handled carefully as it is not as hard as steel, for example.

##### PARKING POSITION

In addition to the side stand, the scooter's folding mechanism has a parking position. This parking position is located between the transport position and the driving position. You use it as described below:

- Pull up the plastic loop on the folding mechanism (black arrow). (Picture 3)
- Push the handlebar forward until it locks into the parking position at an angle of approx. 45°. (Picture 4) Now release the plastic loop, the handlebar is fixed.

#### MAINTENANCE AND STORAGE

Use only a dry or damp cloth to clean the product; do not use special cleaning agents! Check the product for damage or traces of wear and tear before and after each use. Do not make any structural changes. For your own safety, please use original spare parts only. These can be sourced from HUDORA. If parts become damaged or if sharp edges or corners should develop, the product may not be used any more. If in any doubt, please contact our service team (<http://www.hudora.de/>). Store the product in a safe place where it is protected from the elements, cannot be damaged, and cannot injure anyone.

Replace damaged or worn assembly parts in order to ensure the safety of your scooter.

#### WHEEL CHANGE

Wheels should be replaced when they get worn down. To change the wheels, loosen the axle fitting with two Allen keys and remove the wheels from the axle. A screwdriver or Allen key can be used to push the bearings out of the wheel in order to use them again in the new wheels. However, it is usually advisable to change the bearings when the wheels are being changed. Put the bearings into the new wheel with the spacer sleeve and mount them to the frame with the axle screws. Make sure that the axle has been screwed on tightly before starting again!

#### BEARINGS

Your kick scooter is equipped with precision ball bearings, which were filled with grease under high pressure, during manufacture. For this reason, the rollers of the kick scooter only run lightly and swiftly, while under load. Bearings as well as wear parts are maintenance-free. Caution! Worn bearings make conspicuous audible noises and their function is constrained. In order to maintain optimal riding pleasure and to ensure lasting safety, you should replace bearings, as soon as they begin to exhibit signs of being worn. In the case of full load, and daily use, we recommend the replacement of the rollers and bearings, twice a year.

#### DISPOSAL ADVICE

Please dispose of the product at the end of its service life in the available disposal return or collection system. For any questions contact your local dumping enterprise.

#### SERVICE

We make every effort to deliver faultless products. If faults do arise however, we put just as much effort into rectifying them. You can find numerous information on the product, replacement parts, solutions to problems and lost assembly manuals at <http://www.hudora.de/>.

All images are examples of the design.

**CONGRATULAZIONI PER AVER ACQUISTATO QUESTO PRODOTTO!**

La preghiamo di leggere molto attentamente questo manuale. Il manuale fa parte del prodotto. Quindi va conservato come tutto l'imballaggio per eventuali domande in futuro. Dando il prodotto a terzi per cortesia allegare sempre il manuale. Il prodotto deve essere montato da un adulto. Questo prodotto è destinato esclusivamente all'uso domestico e privato. Questo prodotto non è adatto all'uso pubblico o commerciale. L'utilizzo del prodotto richiede determinate abilità e conoscenze. Usare solo in maniera adeguata all'età, e utilizzare il prodotto esclusivamente per gli scopi previsti.

**SPECIFICHE TECNICHE**

Articolo:	HUDORA Scooter Up 200
Articolo numero:	14450, 14451, 14452, 14453, 14454, 14455, 14456
Misure:	circa 90 cm di lunghezza, superficie della pedana: circa 33 x 11,5 cm
Peso del prodotto:	circa 4,5 kg
Categoria:	A, 100 kg peso massimo dell'utente
Peso minimo dell'utente:	> 20 kg
Scopo previsto:	Monopattino per il tempo libero per l'uso su aree pubbliche, non giocattolo.

**CONTENUTO**

1 x Monopattino | 4 x Chiave a brugola | 1 x Queste istruzioni

Gli altri pezzi che in queste circostanze non sono compresi nella confezione, non sono necessari.

**NOTE DI SICUREZZA**

- Prima di utilizzare questo monopattino per la prima volta, è necessario assemblarlo parzialmente. Per evitare lesioni dovute a schiacciamento o intrappolamento, seguire attentamente le istruzioni di montaggio riportate di seguito. Prima del primo utilizzo, assicurarsi che tutte le parti siano correttamente e saldamente assemblate.
- Tenete lontani i bambini piccoli durante il montaggio. C'è rischio di soffocamento per la presenza di piccole parti!
- Per la propria sicurezza, non ricordarsi di utilizzare indumenti protettivi adeguati. Indossare dispositivi di protezione individuali! Fra cui almeno: paramani / parapolsi, ginocchiere, casco e paragoniti. Non utilizzare mai il monopattino se non si indossano scarpe robuste!
- Il monopattino è adatto per una sola persona.
- Utilizzare il monopattino solo su superfici adatte, che dovrebbero essere lisce, pulite, asciutte e possibilmente libere da altri utenti della strada. Evitare i terreni scoscesi! In caso di uso continuo il freno può surriscaldarsi! La calzatura potrebbe danneggiarsi! È consigliabile non toccare il freno prima che si raffreddi.
- Tenere sempre conto della presenza di altre persone.
- Prima di iniziare: Controllare che tutti gli elementi di collegamento ovvero le parti di bloccaggio siano integre e ben fissate come, per esempio, il meccanismo di apertura ed il dispositivo di regolazione dell'altezza del manubrio. La funzione delle filettature autobloccanti può diminuire allentando e stringendo ripetutamente gli elementi di collegamento. Controllare con attenzione la regolazione dello sterzo per un corretto allineamento e fissaggio.
- Assicurarsi che il supporto sia piegato in modo sicuro durante la guida.
- Non guidare al tramonto, di notte o in condizioni di scarsa visibilità. Non guidare su strade e vie di transito, o su pendii e colline. Evitare le zone vicine a scale e ad acque aperte.
- Il monopattino non è adatto per i salti.
- Verificare prima dell'utilizzo del monopattino i limiti dell'ambito di azione imposti dal vigente codice della strada.
- L'utilizzo del prodotto richiede determinate capacità e conoscenze, al fine di poter evitare lesioni da cadute e urti.
- Se il prodotto viene usato da bambini, ciò dovrà avvenire sotto la sorveglianza di un adulto.

**ISTRUZIONI PER IL MONTAGGIO**

Montare la ruota anteriore come mostrato in figura 1. Inserire l'estremità lunga della vite con guaina da destra e la vite corta da sinistra nell'asse anteriore. Serrare la vite con una coppia di serraggio di 5 Nm. A questo punto il monopattino è completamente montato e pronto all'uso (fig. 2).

**PER METTERE IL MONOPATTINO NELLE CONDIZIONI PER POTER ESSERE GUIDATO, PROCEDERE COME SEGUE**

- Tirare la maniglia nera in plastica verso l'alto sul meccanismo di apertura (freccia nera). (Fig. 3)
- Spingere in avanti l'asta del manubrio finché si avverte che è scattata in posizione ad un'angolazione di circa 90°. (Fig. 4) Rilasciare la maniglia in plastica, il manubrio è fissato.
- Aprire il collarino del manubrio sollevando la levetta. Inserire le manopole del manubrio nel componente a T dell'asta del manubrio. (Fig. 5) Premere con i pollici su entrambi i bottoni di arresto e sulle maniglie fino a quando queste ultime non si lasciano spingere senza problemi nel pezzo a T. Ruotare le maniglie del manubrio fino a quando è possibile vedere entrambi i bottoni di arresto nelle apposite aperture di arresto e si sente che essi scattano in posizione. Controllare che le due maniglie siano serrate correttamente, tirando verso l'esterno entrambe le maniglie. Se non è più possibile muovere le due manopole del manubrio significa che sono state correttamente inserite in posizione. Ora chiudere il collarino del manubrio premendo nuovamente la levetta verso il basso, contro l'asta del manubrio (fig. 6). La pressione di contatto del collarino del manubrio può essere regolata con le due viti inferiori.
- Il manubrio può essere bloccato in diverse altezze. Per regolare l'altezza del manubrio occorre allentare il dispositivo a chiusura rapida situato presso l'asta del manubrio, premendo la leva del dispositivo a chiusura rapida verso il lato opposto rispetto a quello in cui si trova il manubrio, fino a quando la leva si trova in posizione parallela rispetto alla maniglia. Estrarre l'asta del manubrio dal fusto del manubrio fino a quando l'asta del manubrio ha raggiunto l'altezza desiderata ed il pulsante corrispondente viene bloccato in posizione. (Fig. 7)
- La massima altezza telescopica non può essere superata a causa del fermo integrato. Se il manubrio all'altezza desiderata non dovesse essere saldo a sufficienza, aprire nuovamente il dispositivo a chiusura rapida e ruotare la vite opposta in profondità della filettatura in modo che la fascetta di chiusura sia tesa sull'asta del manubrio. Ripetere la procedura finché è possibile regolare l'asta del manubrio con sicurezza.
- Richiudete il dispositivo a chiusura rapida, appoggiando la leva al fusto del manubrio (fig. 8).
- Se necessario, stringere ulteriormente le viti senza testa (fig. 9) per evitare che vi sia troppo gioco tra il meccanismo di chiusura e il manubrio.
- Controllate sempre prima dell'uso che tutti i pezzi siano serrati correttamente, soprattutto il meccanismo di apertura, il sistema di bloccaggio del manubrio e le rotelle.

**PER RIPORTARE IL MONOPATTINO NELLE CONDIZIONI DI TRASPORTO, PROCEDERE COME SEGUE**

- Allentate il dispositivo a chiusura rapida, premendo la leva del dispositivo a chiusura rapida verso il lato opposto rispetto a quello in cui si trova il manubrio. Premete il pulsante di arresto in modo che sia possibile spostare la barra del manubrio. (Fig. 7)
- Spingete l'asta del manubrio nel fusto del manubrio fino al punto di arresto.
- Richiudete il dispositivo a chiusura rapida, appoggiando la leva al fusto del manubrio (fig. 8).
- Aprire il collarino del manubrio sollevando la levetta. Spingete con i pollici i bottoni di arresto nelle maniglie del manubrio e tirare verso l'esterno le maniglie, fino a quando esse si staccano completamente dal pezzo a T.
- Spingete le maniglie verso il basso, fino a quando esse si trovano in posizione parallela rispetto al fusto del manubrio.
- Tirare la maniglia nera in plastica verso l'alto sul meccanismo di apertura (freccia nera). (Fig. 3)
- Ripiegare il monopattino, spostando l'asta del manubrio nella direzione della ruota posteriore, fino a quando si sente che il dispositivo di sicurezza per il trasporto scatta in posizione.

**CONDIZIONI DI UTILIZZO****ALL'INIZIO È DIFFICILE ...**

... la maggior parte degli infortuni accadono ai „principianti“ entro i primi dieci minuti. In questa fase si dovrebbe quindi essere estremamente prudenti.



## ISTRUZIONI PER MARCIARE

Il monopattino viene azionato per mezzo del movimento di spinta regolare esercitato tramite il piede. Esattamente come avviene per i noti monopattini per bambini. E anche la frenata avviene senza problemi, schiacciando semplicemente a terra con il piede il freno di ritenuta (lamiera di protezione).

Vi suggeriamo di richiudere il monopattino a mano dopo averlo usato o utilizzare il supporto laterale. Il supporto laterale si trova sul lato sinistro rispetto alla direzione di marcia sotto il predellino. Il suo utilizzo è semplice, basta piegarlo e ripiegarlo. L'alluminio è un buon materiale leggero, che non necessita tuttavia di una cura scrupolosa, giacché non è così rigido al pari ad esempio dell'acciaio.

## POSIZIONE DI PARCHEGGIO

Oltre a un cavalletto laterale, il meccanismo di chiusura del monopattino è dotato di una posizione di parcheggio. Questa posizione di parcheggio si trova tra quelle di trasporto e quella di marcia. Per utilizzarla procedere come descritto qui di seguito:

- Tirare verso l'alto l'occhiello in plastica che si trova sul meccanismo di chiusura (freccia nera). (Fig. 3)
- Spingere l'asta del manubrio in avanti fino a quando si incastra con un angolo di circa 45° nella posizione di parcheggio. (Fig. 4) Rilasciare l'occhiello in plastica, l'asta del manubrio è bloccata.

## MANUTENZIONE E CONSERVAZIONE

Pulire il prodotto solo con un panno oppure con un panno inumidito senza usare speciali detergenti. Verificate che il prodotto non abbia subito danno e non presenti tracce di usura prima e dopo l'uso. Non apportate alcuna modifica al prodotto. Utilizzate per la vostra sicurezza solo ricambi originali. Essi si possono acquistare presso la ditta HUDORA. Se le parti dovessero essere danneggiate oppure dovessero evidenziare angoli e spigoli, il prodotto non potrà essere più utilizzato. Nel dubbio contattate il nostro centro di assistenza tecnica (<http://www.hudora.de/>). Staccate il prodotto in un luogo sicuro, protetto dalle intemperie, in modo che non possa essere danneggiato o ferire delle persone. Sostituire i componenti danneggiati o usurati al fine di garantire la sicurezza del monopattino.

## SOSTITUZIONE DELLE ROTELLE

Le rotelle dovrebbero essere sostituite, se consumate. Quando si desidera sostituire le rotelle, svitare il collegamento avvitato degli assi per mezzo di due chiavi per viti ad esagono incassato ed estrarre la rotella dall'asse. Per mezzo di un cacciavite o di una chiave per viti ad esagono incassato è possibile far saltare i cuscinetti a sfera fuori dalla rotella, allo scopo di riutilizzarli in una rotella nuova. Normalmente è però comunque raccomandabile sostituire anche i cuscinetti insieme alle rotelle. Inserire nella nuova rotella i cuscinetti insieme alla bussola distanziatrice e montare la rotella insieme alle viti assiali sul telaio. Assicurarsi che l'asse sia fermamente serrato prima di ripartire!

## CUSCINETTI

Il monopattino è dotato di cuscinetti di precisione che in produzione vengono riempiti di grasso a una pressione elevata. Per questo motivo le rotelle nel monopattino scorrono facilmente e velocemente solo sotto carico. I cuscinetti non richiedono manutenzione, ma sono soggetti a usura. Attenzione! I cuscinetti logorati evidenziano rumori percettibili e la loro funzione è limitata. Per ottenere una piacevolezza di guida ottimale e garantire una sicurezza duratura, i cuscinetti logorati si dovrebbero sostituire immediatamente anche in maniera rudimentale. A pieno carico e con un utilizzo quotidiano consigliamo una sostituzione semestrale di rotelle e cuscinetti.

## ISTRUZIONI PER LO SMALTIMENTO

Siete pregati di portare l'apparecchio, al termine della propria durata utile, presso un apposito punto di raccolta e di restituzione disponibile. L'impresa di smaltimento locale sarà a vostra disposizione per rispondere ad eventuali domande.

## ASSISTENZA TECNICA

Ci sforziamo a fornire dei prodotti perfettamente funzionali. Se comunque doveste riconoscere eventuali difetti, ci impegneremo subito a rimuoverli. Riceverete tante informazioni sul prodotto, sui pezzi di ricambio, sulle soluzioni ai problemi e sulle istruzioni per il montaggio andate perse sul sito web all'indirizzo <http://www.hudora.de/>.

## ¡LE FELICITAMOS POR LA COMPRA DE ESTE PRODUCTO!

Lea atentamente este manual de instrucciones. El manual de instrucciones forma parte integrante del producto. Consérvelo por ello cuidadosamente, al igual que el embalaje, para posteriores consultas y preguntas. Entregue asimismo el manual cuando preste o regale el producto a terceros. Este producto debería ser montado por un adulto. Este producto está diseñado exclusivamente para el uso privado / doméstico. Este producto no está diseñado para el uso comercial. El uso del producto requiere de ciertas capacidades y conocimientos. Utilicelo sólo conforme a la edad y exclusivamente con el objeto previsto.

## ESPECIFICACIONES TÉCNICAS

Artículo:	HUDORA Scooter Up 200
Número de artículo:	14450, 14451, 14452, 14453, 14454, 14455, 14456
Dimensiones:	aprox. 90 cm de longitud, superficie de paso aprox. 33 x 11,5 cm
Peso del producto:	aprox. 4,5 kg
Categoría:	A, 100 kg peso máximo del usuario
Peso mínimo del usuario:	más de 20 kg
Propósito:	Monopatín para el uso en el tránsito público, no es un juguete.

## CONTENIDO

1 x Patinete | 4 x Llave allen | 1 x Estas instrucciones

No se requieren otras partes que eventualmente podrían estar incluidas en el envío.

## INDICACIONES DE SEGURIDAD

- Antes del primer uso, se debe realizar un montaje parcial del patinete. Para evitar lesiones por contusiones o prisionamientos, siga de forma rigurosa las instrucciones de montaje que se detallan más adelante, por favor. Antes del primer uso, asegúrese de que todos los componentes se hayan montado de manera correcta y firme.
- Durante el montaje mantenga alejados a los niños. Existe peligro de atragantamiento debido a las partes pequeñas.
- Emplee para su propia seguridad la ropa de protección adecuada. ¡Utilice equipo de protección personal! Entre ello cuenta como mínimo: protectores de manos, muñequera, rodillera, casco y protectores de codos. ¡No ande el patinete nunca sin calzado firme!
- El patinete está diseñado para ser utilizado por una sola persona.
- Utilice el patinete sólo en superficies adecuadas, que deberían ser lisas y estar limpias, secas y libres de otros viandantes. Evite las superficies inclinadas. ¡En caso de uso prolongado puede calentarse el freno! ¡Su calzado podría sufrir daños! No toque el freno entonces hasta que no se haya enfriado.
- Preste siempre atención a los demás viandantes.
- Antes de ponerse en marcha: Compruebe la integridad y el asiento firme de todos los elementos de unión y cierres, como, por ejemplo, el mecanismo de bisagra y el mecanismo de ajuste de la altura del manillar. El efecto autobloqueante de las roscas autofijadoras puede disminuir cuando se hayan soltado y apretado varias veces los elementos de unión. Compruebe sobre todo la alineación correcta y la fijación correcta del manillar.
- Asegúrese de que el soporte se pliega de manera segura durante la conducción.
- No ande nunca cuando se esté haciendo oscuro, durante la noche y con mala visibilidad. No ande por vías de circulación ni pasajes, ni tampoco en cuestas y superficies accidentadas. Evite acercarse a escaleras y superficies acuáticas.
- El patinete no es apto para hacer saltos.
- Antes de utilizar el patinete verifique las restricciones del área de aplicación por parte de las disposiciones de circulación vigentes.
- El uso del producto requiere ciertas capacidades y conocimientos para poder evitar heridas a causa de caídas y choques.
- El producto debería ser usado por niños solamente si se encuentran supervisados por un adulto.

Tutte le illustrazioni sono esempi di progetti.



## INSTRUCCIONES DE MONTAJE

Monte la rueda delantera como se muestra en la fig. 1. Inserte la parte larga del tornillo de unión en el eje delantero desde la derecha y el tornillo corto desde la izquierda. Apriete el tornillo con un par de 5 Nm. El patinete ya está completamente montado y listo para su uso (fig. 2).

### PARA PREPARAR EL PATINETE PARA SU UTILIZACIÓN, POR FAVOR PROCEDA DE LA SIGUIENTE MANERA

- Tire de la manecilla de plástico del mecanismo plegable hacia arriba (flecha negra). (Fig. 3)
- Presione el manillar hacia delante hasta que se traben en un ángulo de aprox. 90°. (Fig. 4) Ahora suelte la manecilla de plástico, el manillar está fijado.
- Abra la abrazadera del manillar levantando la palanca. Introduzca los puños del manillar en la pieza en T de la barra de dirección (fig. 5). Presione con el pulgar ambos botones de detención hasta que las empuñaduras puedan introducirse sin problemas en la pieza en T. Gire las empuñaduras lo suficiente como para que los botones de detención aparezcan y se traben. Pruebe la correcta posición de ambas empuñaduras tirándolas hacia fuera. Si los puños del manillar no se mueven, significa que están correctamente ajustados. A continuación, cierre la abrazadera del manillar presionando nuevamente la palanca hacia abajo contra el manillar (fig. 6). La presión de cierre de la abrazadera del manillar puede ajustarse mediante los dos tornillos situados en la parte inferior.
- El manillar puede fijarse en diferentes alturas. Para regular la altura del manillar, afloje el cierre rápido del manillar, empujando la palanca del cierre rápido hasta que quede paralela a la empuñadura. Tire la vara del manillar del mango del manillar hasta que ésta alcance la altura deseada y el correspondiente botón pulsador se traben. (Fig. 7)
- Por razones de seguridad no debe superarse la altura máxima. Si el manillar no queda lo suficientemente firme a la altura elegida, abra nuevamente el cierre rápido y gire el tornillo de enfrente más profundamente en la rosca, de manera que el manguito del cierre quede más firme en el manillar. Repita este procedimiento hasta que el manillar pueda ajustarse en forma segura.
- Cierre ahora el cierre rápido ubicando la palanca alrededor de la vara de dirección (fig. 8).
- Eventualmente, ajuste más fuerte los tornillos prisioneros (fig. 9), con el objetivo de evitar niveles de tolerancia molestos entre el mecanismo de plegado y el manillar.
- Controle siempre antes del uso que todas las partes se encuentren firmes en su posición, en especial el mecanismo de plegado, la detención de la dirección y las ruedas.

### PARA COLOCAR EL PATINETE NUEVAMENTE EN ESTADO TRANSPORTABLE, POR FAVOR PROCEDA DE LA SIGUIENTE MANERA

- Afloje el cierre rápido empujando la palanca del cierre rápido de la vara de dirección. Presione el botón pulsador bloqueado para que la vara del manillar pueda moverse. (Fig. 7)
- Deslice el manillar hasta el tope en la vara de dirección.
- Cierre el cierre rápido ubicando la palanca del cierre rápido alrededor de la vara de dirección (fig. 8).
- Abra la abrazadera del manillar levantando la palanca. Presione con el pulgar los botones de detención de las empuñaduras y tire de las empuñaduras hacia fuera lo suficiente como para que se suelten completamente de la pieza en T.
- Presione las empuñaduras hacia abajo hasta que queden paralelas a la vara de dirección y se traben.
- Tire de la manecilla de plástico del mecanismo plegable hacia arriba (flecha negra). (Fig. 3)
- Pliegue el patinete moviendo el manillar en dirección a la rueda trasera hasta que se traben.

## INDICACIONES DE USO

### TODO COMIENZO ES DIFÍCIL ...

... la mayoría de los accidentes les suceden a los "principiantes" en los primeros diez minutos. En esta fase hay que ser extremadamente cuidadosos.

## INSTRUCCIONES DE USO

El patinete se acciona empujando regularmente con el pie. Igual que con los conocidos patinetes. El frenado también es sencillo: Simplemente pisar el freno de fricción de la rueda trasera (guardabarros).

Aconsejamos replegar el patinete a mano después de cada uso o utilizar el soporte lateral. El soporte lateral se encuentra en dirección de marcha del lado izquierdo por debajo del descansapiés. Su uso está garantizado por un simple movimiento rebatible. El aluminio es un material resistente y ligero, pero debería ser manipulado con cuidado, ya que no es tan duro como, por ejemplo, el acero.

### POSICIÓN DE APARCADO

Además del soporte lateral, el mecanismo de plegado del patinete dispone de una posición de aparcado. Esta posición de aparcado se encuentra entre la posición de transporte y la de uso. Para utilizarla, siga las instrucciones a continuación:

- Tire del lazo de plástico situado en el mecanismo de plegado (flecha negra) (fig. 3).
- Presione la barra del manillar hacia delante hasta que se encastre en la posición de aparcado en un ángulo aproximado de 45° (fig. 4). A continuación, suelte el lazo de plástico y la barra del manillar se encontrará en una posición fija.

### MANTENIMIENTO Y ALMACENAMIENTO

Limpie el producto solo con un paño o un trapo húmedo y no con agentes de limpieza especiales. Revise el producto antes y después del uso en cuanto a daños y rastros de desgaste. No efectúe modificaciones estructurales. Por su propia seguridad, utilice soolo repuestos originales. Podrá adquirirlos en HUDORA. Si hay partes dañadas o se han generado ángulos y bordes filosos, el producto no deberá seguir siendo utilizado. En caso de duda, contáctese con nuestro servicio técnico a <http://www.hudora.de/>. Guarde el producto en un lugar seguro, protegido de las inclemencias del tiempo, de modo que no pueda ser dañado ni pueda lastimar a personas.

Sustituya los componentes dañados o desgastados para garantizar la seguridad de su patinete.

### CAMBIO DE LAS RUEDAS

Las ruedas deberían reemplazarse cuando estén gastadas. Para cambiar las ruedas, afloje el atornillado del eje con dos llaves Allen y quite la rueda del eje. Puede quitar los rodamientos de bolas de la rueda con un destornillador o una llave Allen para utilizarlos en la nueva rueda. Pero generalmente se recomienda cambiar también los rodamientos cuando se cambien las ruedas. Introducir nuevamente los rodamientos con buje espaciador en la nueva rueda y montar al cuadro con los tornillos del eje. Observe que el eje esté firmemente atornillado antes de partir.

### RODAMIENTOS

Su patinete está equipado con cojinetes de precisión que durante la fabricación fueron llenados a presión con grasa. Por esta razón las ruedas recién ruedan rápido y con facilidad cuando se encuentran bajo carga. Los cojinetes no requieren mantenimiento pero son piezas que se desgastan. ¡Atención! Los cojinetes gastados hacen ruidos notables y su funcionamiento se ve restringido. Para tener una diversión óptima y garantizar la seguridad de modo permanente debe cambiar de inmediato los cojinetes gastados. En caso de carga completa y uso diario recomendamos la sustitución de ruedas y cojinetes cada seis meses.

### INDICACIÓN PARA EL DESECHO

Utilice los sistemas de devolución o recogida disponibles para desechar el producto cuando éste llegue al final de su vida útil. Consulte en su caso a los servicios de deshecho locales.

### SERVICIO

Procuramos vender siempre productos perfectos. Si éstos presentan, no obstante, defectos, procuramos eliminarlos inmediatamente. Proporcionamos numerosas informaciones sobre el producto y los recambios, soluciones a problemas e instrucciones de montaje perdidas en <http://www.hudora.de/>.

Todas las ilustraciones son ejemplos de diseño.





## FÉLICITATIONS POUR L'ACHAT DE CE PRODUIT !

Veillez lire attentivement le présent mode d'emploi. Le mode d'emploi fait partie intégrante du produit. Veuillez en conséquence le conserver soigneusement ainsi que l'emballage à des fins de questions ultérieures. Si vous cédez le produit à un tiers, veuillez également lui donner le présent mode d'emploi. Ce produit doit être monté par un adulte. Ce produit est conçu pour usage privé / familial seulement. Ce produit n'est pas conçu pour usage commercial. L'utilisation du produit nécessite certaines facultés et connaissances. Ne l'utilisez que conforme à l'âge d'utilisation et utilisez le produit uniquement dans son but prévu.

## SPECIFICATIONS TECHNIQUES

Article :	HUDORA Scooter Up 200
Référence de l'article :	14450, 14451, 14452, 14453, 14454, 14455, 14456
Dimensions :	env. 90 cm de longueur, planche repose-pieds env. 33 x 11,5 cm
Poids du produit :	env. 4,5 kg
Classe :	A, 100 kg poids maximum de l'utilisateur
Poids minimum de l'utilisateur :	plus de 20 kg
But prévu :	Trottinette de loisirs destinée à un usage sur la voie publique, il ne s'agit pas d'un jouet.

## CONTENU

1 x Trottinette | 4 x Clef mâle à six pans | 1 x Ce mode d'emploi

D'autres pièces non incluses dans la livraison ne sont pas nécessaires.

## CONSIGNES DE SECURITE

- Avant la première utilisation, la trottinette doit encore partiellement être assemblée. Afin d'éviter des blessures telles que des écrasements ou des coincements, veuillez scrupuleusement suivre les instructions de montage ci-dessous. Assurez-vous, avant la première utilisations, que toutes les pièces sont correctement et solidement montées.
- Pendant le montage, tenez à distance les enfants de bas âge. Il y a un risque d'étouffement par de petites éléments !
- Pour votre propre sécurité veillez à porter des vêtements de protection adaptés. Porter un équipement de protection personnelle ! En font au minimum partie : protège-mains/protège-poignets, protège-genoux, casque et protège-coudes. Vous ne devez jamais conduire la trottinette sans chaussures fermées !
- La trottinette est prévue pour une seule personne.
- Utilisez la trottinette uniquement sur des surfaces appropriées, qui devraient être lisses, propres, sèches et ; dans la mesure du possible, dégagées d'autres usagers de la route. Evitez les terrains en pente. En cas d'utilisation prolongée, le frein peut devenir très chaud ! Ceci pourrait endommager vos chaussures ! S'assurer que les composants du frein ont suffisamment refroidi avant toucher.
- Tenez toujours en compte des autres personnes.
- Avant de démarrer : vérifiez tous les éléments de raccord, respectivement les pièces d'enclenchement au niveau de leur intégrité et de leur bonne assise, comme par exemple le mécanisme de pliage et le réglage en hauteur du guidon. Les fonctions des filets autobloquants peuvent détériorer les éléments de fixation après avoir été enlevés et remis en place plusieurs fois. Vérifiez avant tout également, que le réglage de direction soit orienté et fixé correctement.
- Assurez-vous que le stand est plié en toute sécurité pendant la conduite.
- Ne roulez pas au crépuscule, dans la nuit ou en cas de mauvaise visibilité. Ne roulez pas sur les voies de circulation ou dans les passages, ainsi que sur les pentes et les collines. Evitez la proximité d'escaliers ou de cours d'eau.
- La trottinette n'est pas conçue pour effectuer des sauts.
- Avant d'utiliser la trottinette, vérifiez les restrictions en matière de zone d'utilisation imposées par le code de la route.
- L'utilisation du produit exige certaines facultés et connaissances, afin de pouvoir éviter des blessures par de chutes ou des collisions.
- L'utilisation de ce produit par des enfants doivent uniquement être effectués sous la surveillance d'un adulte.

## INSTRUCTIONS DE MONTAGE

Montez la roue avant comme indiqué sur l'ill. 1. Insérez le côté long de la vis douille depuis la droite et la vis courte depuis la gauche dans l'essieu avant. Serrez la vis avec un couple de 5 Nm. La trottinette est alors assemblée et prête à l'emploi (ill. 2).

## POUR METTRE LA TROTTINETTE EN ETAT DE MARCHÉ, VEUILLEZ PROCEDER COMME SUIV

- Tirez la bride en matière plastique située sur le mécanisme rabattable vers le haut (flèche noire). (Ill. 3)
- Poussez la tige guidon vers l'avant jusqu'à ce qu'il s'enclenche de manière audible en formant un angle de 90°. (Ill. 4) Enlevez maintenant la bride en matière plastique, le guidon est fixé.
- Ouvrez la pince du guidon en soulevant le levier. Insérez les poignées du guidon dans la pièce en T de la tige du guidon. (Ill. 5) Appuyez avec le pouce sur les deux boutons de blocage jusqu'à ce que les poignées rentrent sans problème dans la pièce en T. Tournez les poignées du guidon jusqu'à ce que les boutons de blocage apparaissent dans les deux ouvertures prévues à cet effet et vous les entendiez s'enclencher. Vérifiez que les deux poignées sont correctement positionnées en tirant les deux poignées vers l'extérieur. Si les deux poignées du guidon ne peuvent plus être bougées, elles sont correctement enclenchées. Fermez maintenant la pince du guidon en poussant le levier vers le bas sur le guidon (ill. 6). La pression de contact de la pince de guidon peut être réglée avec précision à l'aide des deux vis rotatives sur la face inférieure.
- Le guidon peut être bloqué en différentes hauteurs. Pour régler la hauteur du guidon, enlevez le dispositif de fermeture rapide en poussant le levier du dispositif de fermeture rapide vers l'extérieur jusqu'à ce que le levier soit parallèle à la poignée du guidon. Sortez la tige de guidon du tube de guidon jusqu'à l'atteinte de la hauteur que vous souhaitez et que le bouton correspond s'enclenche. (Ill. 7)
- Tirez la tige du guidon hors du tube du guidon jusqu'à ce que la tige du guidon atteigne la hauteur souhaitée. La hauteur maximale ne doit pas être dépassée pour des raisons de sécurité. Si le guidon n'était pas solidement fixé à la hauteur choisie, ouvrez à nouveau le dispositif de fermeture rapide et resserrez la vis opposée dans le filet afin que le dispositif de fermeture rapide repose plus étroitement sur la tige du guidon. Répétez cette procédure jusqu'à ce que la tige du guidon soit ajustée de manière sûre.
- Refermez maintenant le dispositif de fermeture rapide en ramenant le levier sur le tube du guidon (ill. 8).
- Si nécessaire, resserrez les vis sans tête (ill. 9) afin d'éviter des tolérances gênantes entre le mécanisme de pliage et le guidon.
- Assurez-vous toujours avant chaque utilisation que toutes les pièces sont solidement fixées, en particulier le système de pliage, le blocage du guidon et les roues.

## POUR REMETTRE LA TROTTINETTE EN ETAT DE TRANSPORT, PROCEDEZ DE LA MANIERE SUIVANTE

- Enlevez le système de fermeture rapide en détachant le levier du système de fermeture rapide du tube du guidon. Appuyez sur le bouton de blocage afin de pouvoir déplacer la tige du guidon. (Ill. 7)
- Poussez la tige du guidon jusqu'au bout dans le tube du guidon.
- Refermez le dispositif de fermeture rapide en ramenant le levier du système de fermeture rapide autour du tube du guidon (ill. 8).
- Ouvrez la pince du guidon en soulevant le levier. Avec les pouces, appuyez sur les boutons de blocage dans les poignées du guidon et tirez les poignées vers l'extérieure jusqu'à ce qu'elles soient entièrement sorties de la pièce en T.
- Poussez les poignées vers le bas jusqu'à ce qu'elles soient parallèles au tube du guidon et que le support guidon s'enclenche.
- Tirez la bride en matière plastique située sur le mécanisme rabattable vers le haut (flèche noire). (Ill. 3)
- Repliez la trottinette en ramenant la tige du guidon vers la roue arrière jusqu'à ce que vous entendiez la sécurité de transport s'enclencher.

## CONSIGNES D'UTILISATION

### TOUS LES DEBUTS SONT DIFFICILES...

... la plupart des accidents arrivent aux « débutants » au cours des dix premières minutes. Il convient d'être très prudent pendant cette phase.



## INSTRUCTIONS DE CONDUITE

La trottinette est propulsée par une poussée régulière avec le pied. Exactement comme les trottinettes pour enfants. Le freinage est aussi sans problème : il suffit d'appuyer avec le pied sur le frein à friction de la roue arrière (garde-boue).

Nous recommandons de replier la trottinette à la main après chaque utilisation ou d'utiliser le stand. Le stand se trouve en direction de conduite à gauche sous le marchepied. Son utilisation est garantie par une simple sortie / rentrée. L'aluminium est un bon matériau léger, mais il est nécessaire de le traiter avec ménagement, car il n'est par exemple pas aussi dur que l'acier.

## POSITION DE STATIONNEMENT

En plus de la béquille latérale, le mécanisme de pliage de la trottinette dispose d'une position de stationnement. Cette position de stationnement se trouve entre la position de transport et la position de conduite. Vous l'utilisez comme décrit ci-dessous :

- Tirez la boucle en plastique vers le haut sur le mécanisme de pliage (flèche noire). (III. 3)
- Poussez le guidon vers l'avant jusqu'à ce qu'il s'enclenche à un angle d'environ 45° dans la position de stationnement. (III. 4) Relâchez maintenant la boucle en plastique. Le guidon est fixé.

## ENTRETIEN ET STOCKAGE

Nettoyez le produit uniquement avec un tissu ou chiffon humide et non avec un produit de nettoyage spécial ! Avant et après utilisation, vérifiez le produit afin de détecter tout signe d'endommagement ou d'usure. N'apportez aucune modification conceptuelle. Pour votre propre sécurité, n'utilisez que des pièces de rechange d'origine. Vous pouvez les acquérir auprès de HUDORA. Le produit ne doit plus être utilisé en cas d'endommagement de certaines parties ou d'apparition de coins saillants ou d'arêtes vives. En cas de doute, prenez contact avec notre service après-vente (<http://www.hudora.de/>). Stockez le produit dans un endroit sûr et à l'abri des intempéries de manière à ce qu'il ne puisse pas être endommagé et qu'il ne puisse blesser personne.

Remplacez les composants endommagés ou usés afin de garantir la sécurité de votre trottinette.

## REMPACEMENT DES ROUES

Des roues devraient être remplacées quand elles sont usées. Pour remplacer les roues, enlevez le boulonnage de l'axe avec deux clés à six pans creux et enlevez la roue de l'axe. Vous pouvez sortir le roulement à billes de la roue avec un tournevis ou une clé à six pans creux afin de l'utiliser à nouveau dans la nouvelle roue. Il est généralement conseillé de remplacer également le roulement à billes en même temps que la roue. Remettez le roulement à billes avec la douille d'écartement dans la nouvelle roue et montez-la sur le cadre avec les vis de l'axe. Assurez-vous que l'axe est solidement vissé avant de repartir !

## ROULEMENTS

Votre trottinette est équipée de paliers de précision remplis avec de la graisse sous haute précision lors de la fabrication. Pour cette raison, ils ne roulent que légèrement et rapidement que lors d'une charge de la trottinette. Les paliers ne nécessitent pas d'entretien mais des pièces d'usure. Attention ! Des paliers usés font des bruits clairement audibles et leurs fonctions sont réduites. Pour conserver le plaisir de conduite et garantir une sécurité durable, vous devez remplacer immédiatement même des paliers usés partiellement. En cas de charge complète et d'utilisation quotidienne, nous recommandons le remplacement semestriel des roues et paliers.

## CONSEIL D'ELIMINATION

Merci d'utiliser les systèmes de collecte et de récupération prévus à cet effet pour mettre au rebut votre équipement lorsqu'il est arrivé en fin de vie. En cas de questions, merci de contacter les entreprises spécialisées de votre région.

## SERVICE APRÈS-VENTE

Nous nous efforçons de livrer des produits irréprochables. Cependant, en cas de défaillances, nous déployons également tous les efforts requis afin de les éliminer. Vous pouvez obtenir de nombreuses informations sur le produit, les pièces de rechange, la résolution des problèmes et les instructions de montage égarées sur <http://www.hudora.de/>.

## HARTELIJK GEFELICITEERD MET DE KOOP VAN DIT PRODUCT!

Lees de gebruiksaanwijzing zorgvuldig door. De gebruiksaanwijzing is een vast bestanddeel van het product. Bewaar de gebruiksaanwijzing en verpakking dus zorgvuldig voor eventuele vragen op een later tijdstip. Wanneer u het product aan derden overdraagt, moet u de gebruiksaanwijzing ook meegeven. Dit product moet door een volwassene gemonteerd worden. Dit product is enkel ontworpen voor privaat / huishoudelijk gebruik. Dit product is niet geconstrueerd en niet toegelaten voor commercieel gebruik. Het gebruik van dit product vereist bepaalde vaardigheden en kennis. Gebruik het uitsluitend in overeenstemming met de leeftijd en gebruik het product uitsluitend voor het beoogde doel.

## TECHNISCHE SPECIFICATIES

Artikel:	HUDORA Scooter Up 200
Artikelnummer:	14450, 14451, 14452, 14453, 14454, 14455, 14456
Afmetingen:	ca. 90 cm lengte, treeplank ca. 33 x 11,5 cm
Productgewicht:	ca. 4,5 kg
Klasse:	A, 100 kg maximaal gewicht gebruiker
Minimumgewicht gebruiker	meer dan 20 kg
Doel:	Recreatie autopod voor gebruik op openbare ruimten, geen speelgoed.

## INHOUD

1 x Step | 4 x Inbussleutel | 1 x Deze gebruiksaanwijzing

Verdere items die eventueel meegeleverd worden, heeft u niet nodig.

## VEILIGHEIDSTIPS

- Vooraleer de step voor de eerste keer wordt gebruikt, moet deze gedeeltelijk in elkaar worden gezet. Om letsels zoals beknelling te voorkomen, moet u onderstaande montage-instructies opvolgen. Voordat u de step voor de eerste keer gebruikt, controleer of alle onderdelen correct en stevig zijn gemonteerd.
- Houd jonge kinderen uit de buurt tijdens het in elkaar zetten. Er bestaat verstikkingsgevaar door kleine onderdelen!
- Draag voor uw eigen veiligheid geschikte beschermende kleding. Persoonlijke beschermuitrusting dragen! Daartoe behoort minimaal: hand- en polsbescherming, kniebescherming, hoofdbescherming en elleboogbescherming. De step nooit zonder vaste schoenen gebruiken!
- De step is slechts geschikt voor één persoon.
- Gebruik de step uitsluitend op hiervoor geschikte oppervlakken die gelijkmatig, schoon, droog en, in een ideale situatie, vrij van andere verkeersdeelnemers zijn. Vermijd (steile) hellingen. Wordt de rem te lang achter elkaar gebruikt, dan kan zij te heet worden! Uw schoeisel kan daarbij worden beschadigd! Raak de rem niet aan, voordat die afgekoeld is.
- Houd altijd rekening met andere mensen.
- Voordat u begint: test alle verbindende elementen, zoals bijvoorbeeld de sluitingen, of deze onbeschadigd zijn en goed vast zitten, zoals bijv. het inklapmechanisme en de hoogteverstelling van het stuur. De werking van zelfborgschroefdraden kan na meermaals losmaken en aandraaien van de bevestigingselementen nalaten. Test bovendien ook de stuur instellingen op een correcte uitlijning en vaststelling.
- Zorg ervoor dat de stand veilig is ingeklapt tijdens het rijden.
- Rij niet tijdens de scherming, nacht of slecht zicht. Rij niet op straat en in doorgangen en ook niet op hellingen of heuvels. Blijf uit de buurt van trappen en open water.
- De step is niet geschikt voor sprongen.
- Controleer voor het gebruik van de step de beperking van het toepassingsgebied door de geldende verkeersregels.
- Het gebruik van het product vereist specifieke vaardigheden en kennis, om verwondingen door vallen en bosten te voorkomen.
- Wanneer het product door kinderen wordt gebruikt, mag dat alleen gebeuren onder toezicht van volwassenen.

## MONTAGEHANDLEIDING

Monteer het voorwiel zoals weergegeven in afb. 1. Leid de lange zijde van de hulsschroef vanaf de rechterkant en de korte schroef vanaf de linkerkant in de vooras. Draai de schroef met een aanhaalmoment van 5 Nm vast. De step is dan gemonteerd en gebruiksklaar (afb. 2).

Tous les schémas sont indicatifs.



**GA ALS VOLGT TE WERK OM DE STEP RIJKLAAR TE MAKEN**

- Trek de plastic lus aan het klapmechanisme omhoog (zwarte pijl). (Afb. 3)
- Druk de stuurstang naar voren tot deze in een hoek van 90° hoorbaar inklikt (afb. 4). Laat nu de plastic lus los, de stuurstang is gefixeerd.
- Open de stuurklem door de hendel op te tillen. Steek de stuurhendels in het T-stuk van de stuurpen. (Afb. 5) Druk met uw duimen op de beide borgknoppen zodat de grepen zich probleemloos in het T-stuk laten schuiven. Draai de stuurgrepen zover dat de borgknoppen in de beide daarvoor bedoelde borgopeningen verschijnen en daar hoorbaar inklikken. Controleer of de beide stuurgrepen goed zitten door de beide stuurgrepen naar buiten te trekken. Als de twee stuurgrepen niet meer bewegen, dan zijn ze juist vastgekliekt. Sluit nu de stuurklemmen, hiervoor drukt u de hendel weer naar beneden op de stuurstang (afb. 6). De aandrukkracht van de stuurklem kan via de twee draaischroeven aan de onderkant worden afgesteld.
- Het stuur kan in verschillende hoogtestanden vastgezet worden. Maak voor de instelling van de stuurhoogte de snelsluiting op de stuurstang los door de hendel van de snelsluiting weg te drukken van het stuur tot de hendel parallel aan de stuurgreep staat. Trek de stuurstang uit de stuurschacht tot de stuurstang de door u gewenste hoogte bereikt heeft, waar de drukknop het stuur weer fixeert. (Afb. 7)
- De maximale uittrekhoogte kan niet worden over schreden door de geïntegreerde borging. Mocht het stuur op de gekozen hoogte niet vast genoeg zitten, dan opent u de snelsluiting opnieuw en draait u de tegenoverliggende schroef dieper in de schroefdraad, zodat de sluitbeugel strakker tegen de stuurstang aanzit. Herhaal deze handelingen tot de stuurstang veilig kan worden ingesteld.
- Sluit nu de snelsluiting door de hendel om de stuurschacht te leggen (afb. 8).
- Draai zo nodig de stelschroeven aan (afb. 9) om te voorkomen dat de toleranties tussen het opvouwmecanisme en het stuur worden verstoord.
- Controleer vóór het gebruik steeds of alle onderdelen vastzitten, met name het inklapmechanisme, de stuurborging en de rollen.

**GA ALS VOLGT TE WERK OM DE STEP WEER IN DE TRANSPORTTOESTAND TE BRENGEN**

- Maak de snelsluiting los door de hendel van de snelsluiting weg te drukken van de stuurschacht. Druk op de drukknop waarmee de stuurstang vastgezet is, zodat de stang zich laat bewegen. (Afb. 7)
- Schuif de stuurstang tot aan de aanslag in de stuurschacht.
- Sluit nu de snelsluiting door de hendel van de snelsluiting om de stuurschacht te leggen (afb. 8).
- Open de stuurklem door de hendel op te tillen. Druk met uw duimen de borgknoppen in de stuurgrepen en trek de stuurgrepen zover naar buiten dat zij volledig uit het T-stuk loskomen.
- Druk de stuurgrepen zover naar beneden dat zij zich parallel aan de stuurschacht bevinden en de stuurhouders inklikken.
- Trek de plastic lus aan het klapmechanisme omhoog (zwarte pijl). (Afb. 3)
- Klap de step in door de stuurstang zover in de richting van het achterwiel te bewegen dat de transportborging hoorbaar inklikt.

**INFORMATIE VOOR GEBRUIK****ALLE BEGIN IS MOEILIK...**

... de meeste ongelukken overkomen “beginners” in de eerste 10 minuten. In deze fase dient men uiterst voorzichtig te zijn!

**AANWIJZINGEN VOOR HET RIJDEN**

De step wordt aangedreven door regelmatig afzetten met de voet. Dit werkt exact hetzelfde als bij de bekende kindersteps. Ook het remmen is probleemloos: trap gewoon op de wrijvingsrem voor het achterwiel (spatbord).

Wij raden aan de step na elke rit met de hand in te klappen of het gebruik van de standaard. De standaard bevindt zich in de rij-richting aan de linkerzijde onder de trapper. Het gebruik hiervan is simpel, u klapt de standaard in en uit. Aluminium is een goed en licht materiaal dat omzichtig behandeld moet worden, omdat het niet zo hard als bijv. staal is.

**PARKEERSTAND**

Naast de zijstandaard heeft het opvouwmecanisme van de step een parkeerstand. Deze parkeerstand bevindt zich tussen de transportstand en de rijstand. U gebruikt het zoals hieronder beschreven:

- Trek de plastic lus van het vouwmecanisme omhoog (zwarte pijl). (Afb. 3)
- Duw het stuur naar voren totdat het in een hoek van ongeveer 45° in de parkeerstand wordt vergrendeld. (Afb. 4) Maak nu de plastic lus los, het stuur zit vast.

**ONDERHOUD EN OPSLAG**

Reinig het product slechts met een doek of een vochtige lap en niet met speciale reinigingsmiddelen. Controleer het product vóór en na gebruik op schades en tekenen van slijtage. Verander niets aan de constructie van het product. Gebruik voor uw eigen veiligheid alleen originele onderdelen. Deze zijn verkrijgbaar bij HUDORA. Mochten onderdelen beschadigd zijn of scherpe hoeken en randen ontstaan zijn, dan mag het product niet meer worden gebruikt. Neem in geval van twijfel contact op met onze Serviceafdeling (<http://www.hudora.de/>). Berg het product op een veilige plek op waar het beschermd is tegen weersinvloeden, zodat het niet beschadigt raakt of mensen verwondingen toebrengt.

Vervang versleten of beschadigde onderdelen, om de veiligheid van uw step te verzekeren.

**VERVANGING VAN DE ROLLERS**

De rollers dienen te worden vervangen, wanneer zij versleten zijn. Maak voor de vervanging van de rollers de schroefbevestiging van de as los met twee inbussleutels en haal de roller van de as. De kogellagers kunt u met een schroevendraaier of een inbussleutel uit het wiel stoten om ze opnieuw te gebruiken in een nieuwe roller. In de meeste gevallen is het echter raadzaam om tegelijk met de roller ook het lager te vervangen. Steek de lagers met de afstandshuls weer in de nieuwe rol en monteer ze met de asschroeven op het frame. Let erop dat de as goed vastgeschroefd is, voordat u gaat rijden!

**LAGERS**

Uw step is uitgerust met precisielagers, die onder hoge druk tijdens de productie met vet gevuld worden. Daarom lopen de wieltjes pas bij belasting van de step gemakkelijk en snel. De lagers zijn onderhoudsvrij, maar ook aan slijtage onderhevig. Let op! Versleten lagers maken duidelijk hoorbare ruis en de functie ervan is beperkt. Om optimaal rijplezier te krijgen en duurzame veiligheid te garanderen moeten u zelf bij versleten lagers deze direct vervangen. Bij volledige belasting en dagelijks gebruiken raden wij aan de wieltjes en lagers elke half jaar te vervangen.

**AANWIJZING VOOR DE AFVOER AAN HET EINDE VAN DE LEVENSDUUR**

Laat het product aan het einde van de levensduur afvoeren via de ter beschikking staande teruggave- en inzamelsystemen. Met eventuele vragen kunt u terecht bij afvalverwerkers in de buurt.

**SERVICE**

Wij doen ons best om producten te leveren die helemaal in orde zijn. Mochten toch fouten voorkomen, dan zullen wij ons best doen om deze op te lossen. U vindt zeer veel informatie over product, onderdelen, probleemoplossingen en kwijtgeraakte opbouw instructies onder <http://www.hudora.de/>.

**SERDECZNIE GRATULUJEMY  
ZAKUPU NINIEJSZEGO PRODUKTU!**

Prosimy dokładnie przeczytać instrukcję obsługi. Instrukcja obsługi stanowi nieodłączny element produktu. Należy ją odpowiednio przechowywać wraz z opakowaniem. Jeśli produkt jest przekazywany osobom trzecim, zawsze należy również przekazać instrukcję. Niniejszy produkt musi być montowany przez osobę dorosłą. Produkt jest przeznaczony wyłącznie do użytku prywatnego. Produkt nie jest przeznaczony do użytku komercyjnego. Używanie produktu wymaga określonych umiejętności i wiedzy. Produktu należy używać zgodnie z wymogami dotyczącymi wieku użytkownika oraz wyłącznie tylko w przewidzianym celu.

**SPECYFIKACJA TECHNICZNA**

Artykuł: Hulajnoga HUDORA Up 200  
 Numer artykułu: 14450, 14451, 14452, 14453, 14454, 14455, 14456  
 Wymiary: długość ok. 90 cm, platforma ok. 33 x 11,5 cm  
 Waga produktu: ok. 4,5 kg  
 Klasa: A, maksymalna waga użytkownika 100 kg  
 Minimalna waga użytkownika: powyżej 20 kg  
 Przeznaczenie: Hulajnoga rekreacyjna do użytkowania w publicznym ruchu drogowym, to nie jest zabawka.

**ZAWARTOŚĆ**

1 x Hulajnoga | 4 x klucz imbusowy | 1 x instrukcja obsługi

Inne części znajdujące się w zestawie stanowią zabezpieczenie transportowe i nie są potrzebne do złożenia i użytkowania produktu.

**WSKAZÓWKI OSTRZEGAWCZE**

- Przed pierwszym użyciem hulajnogi należy dokończyć jej montaż. Aby uniknąć obrażeń, takich jak zgniecenie lub przytraśnięcia, proszę dokładnie przestrzegać poniższej instrukcji montażu. Przed pierwszym użyciem hulajnogi należy upewnić się, że wszystkie części są prawidłowo i trwale zmontowane.
- Podczas montażu chronić przed małymi dziećmi. Istnieje niebezpieczeństwo udławienia się małe części.
- Dla Twojego własnego bezpieczeństwa zwróć uwagę na odpowiednią odzież ochronną. Stosuj osobiste wyposażenie ochronne! Zaliczają się do niego co najmniej: ochraniacze na dłonie / nadgarstki, ochraniacze na kolana, kask i ochraniacze na łokcie. Nigdy nie używaj hulajnogi bez solidnego obuwia!
- Hulajnoga nadaje się do użytku wyłącznie dla jednej osoby.
- Hulajnogi należy używać wyłącznie na odpowiednich powierzchniach, które powinny być gładkie, czyste i suche. Jeżeli jest to możliwe, powierzchnie powinny być wolne od innych uczestników ruchu. Należy unikać spadzistych terenów. podczas stałego używania może dojść do nagrzania się hamulca! Przy tym Twoje obuwie może się uszkodzić! Nie należy dotykać hamulca przed wystygnięciem.
- Należy mieć zawsze wzgląd na inne osoby!
- Zanim ruszysz w drogę: Sprawdź wszystkie elementy łączące i elementy zużywające się, takie jak na przykład mechanizm składania i regulację wysokości kierownicy, pod kątem ich zużycia i solidnego zamocowania. po wielokrotnym luzowaniu i dokręcaniu elementów złącznych może obniżyć się prawidłowe funkcjonowanie samozabezpieczających gwintów. Należy sprawdzić przede wszystkim ustawienie kierownicy pod kątem prawidłowego wyregulowania i umocowania.
- Zwróć uwagę na to, by nóżka była podczas jazdy bezpiecznie złożona.
- Nigdy nie należy jeździć po zmierzchu, w nocy lub przy złej widoczności. Nie należy jeździć na jezdni i w przejściach oraz po zboczach i pagórkach. Należy unikać bliskości schodów i otwartych zbiorników wodnych.
- Hulajnoga nie nadaje się do skoków.
- Zanim zaczniesz jeździć na hulajnodze, sprawdź ograniczenia obowiązujące w miejscu korzystania z niej wynikające z aktualnych przepisów dotyczących ruchu drogowego.
- Korzystanie z produktu wymaga określonych umiejętności i wiedzy, aby móc uniknąć obrażeń ciała wskutek upadków i kolizji.
- Dzieci mogą używać produktu tylko pod nadzorem osób dorosłych.

**INSTRUKCJA MONTAŻU**

Zamontuj przednie koło, jak pokazano na Rys. 1. Wprowadź długą stronę śruby tulejkowej w przednią oś z prawej strony, a krótką śrubę z lewej strony. Dokręć śrubę z momentem obrotowym 5 Nm. Hulajnoga będzie wtedy kompletnie zmontowana i gotowa do użycia (Rys. 2).

**ABY PRZYGOTOWAĆ HULAJNOGĘ DO JAZDY,  
NALEŻY WYKONAĆ NASTĘPUJĄCE KROKI**

- Proszę pociągnąć do góry plastikową pętlę na mechanizmie składania (czarna strzałka). (Rys. 3)
- Proszę przesunąć kierownicę do przodu, aż słyszalnie zatrzaśnie się ona pod kątem ok. 90°. (Rys. 4) Teraz proszę puścić pętlę z tworzywa sztucznego, kierownica jest zamocowana.
- Otwórz zacisk kierownicy, podnosząc dźwignię. Wprowadź uchwyty kierownicy w trójkąt trzonka kierownicy (Rys. 5). Naciśnij kciukiem oba przyciski blokujące, aż uchwyty będzie można bez problemu wsunąć w trójkąt. Obróć uchwyty kierownicy tak, by przyciski blokujące pojawiły się w obu przewidzianych do tego otworach i w sposób słyszalny zaskoczyły. Sprawdź, czy oba uchwyty kierownicy są dobrze osadzone, pociągając oba uchwyty kierownicy w kierunku na zewnątrz. Jeśli nie będzie można poruszyć obu uchwytów kierownicy, będzie to oznaczać, że są one prawidłowo zamocowane. Teraz zamknij zacisk kierownicy, dociskając dźwignię z powrotem do drążka kierownicy (Rys. 6). Siła nacisku zacisku kierownicy może być precyzyjnie regulowana za pomocą obu śrub obrotowych znajdujących się na spodniej stronie.
- Kierownicę można zablokować na różnych wysokościach. Aby wyregulować wysokość kierownicy, należy zwolnić szybkozłacza na wsporniku kierownicy, odsuwając dźwignię szybkozłacza od kierownicy, aż dźwignia znajdzie się równolegle do uchwytu kierownicy. Wyciągnąć wspornik kierownicy z trzonka kierownicy, aż osiągnie on żądaną wysokość i zatrzaśnie się odpowiedni przycisk blokujący. (Rys. 7)
- Maksymalna wysokość wyciągnięcia nie może zostać przekroczona ze względu na wbudowane zabezpieczenie. Jeśli kierownica na wybranej wysokości nie będzie wystarczająco dobrze osadzona, wówczas należy ponownie otworzyć zamknięcie szybkozłacza, a śrubę znajdującą się po przeciwległej stronie należy bardziej wkręcić w gwint, tak by zacisk zamknięcia bardziej przylegał do drążka kierownicy. Powtarzaj tę czynność tak długo, aż drążek kierownicy będzie mógł zostać bezpiecznie ustawiony.
- Zamknij zamknięcie szybkozłacza, przykładając dźwignię do trzonka kierownicy (Rys. 8).
- W razie potrzeby należy dokręcić śruby bez ła (Rys. 9), aby nie naruszyć tolerancji między mechanizmem składania a kierownicą.
- Zawsze przed użyciem należy sprawdzić szczelność wszystkich części, w szczególności mechanizmu składania, blokady kierownicy i kółek.

**ABY UMIEŚCIĆ HULAJNOGĘ Z POWROTEM W POZYCJI TRANSPORTOWEJ,  
NALEŻY WYKONAĆ NASTĘPUJĄCE KROKI**

- Obluzuj zamknięcie szybkozłacza, odciągając dźwignię zamknięcia szybkozłacza od trzonka kierownicy. Naciśnij przycisk blokujący, tak by drążkiem kierownicy można było ruszać. (Rys. 7)
- Wsuń drążek kierownicy do oporu w trzonek kierownicy.
- Zamknij zamknięcie szybkozłacza, przykładając dźwignię zamknięcia szybkozłacza do trzonka kierownicy (Rys. 8).
- Otwórz zacisk kierownicy, podnosząc dźwignię. Wciśnij przyciski blokujące za pomocą kciuków w uchwyty kierownicy i wyciągnij uchwyty kierownicy do tego stopnia na zewnątrz, aż oblużują się całkowicie z trójkąta.
- Przesunąć uchwyty kierownicy w dół, aż będą równoległe do wspornika kierownicy i się zatrzasną.
- Pociągnąć do góry pętlę z tworzywa sztucznego na mechanizmie składania (czarna strzałka). (Rys. 3)
- Złóż hulajnogę, przesuując drążek kierownicy do tego stopnia w kierunku tylnego koła, aż zabezpieczenie transportowe w sposób słyszalny zaskoczy.

**INFORMACJE O UŻYTKOWANIU****KAŻDY POCZĄTEK JEST TRUDNY...**

... większość wypadków zdarza się „początkującym“ w ciągu pierwszych dziesięciu minut. W tej fazie należy zachować szczególną ostrożność.



## INSTRUKTAŻ JAZDY

Napędzanie hulajnogi polega na regularnym odpychaniu się nogą – całkiem jak w przypadku hulajnóg dla dzieci. Hamowanie także nie stanowi problemu: po prostu nacisnąć nogą hamulec czarny tylnego kółka (błotnik).

Zalecamy, by hulajnogę po każdej jeździe ręcznie złożyć względnie użyć podpórki. Podpórka boczna znajduje się w kierunku jazdy po lewej stronie pod platformą. Można ją łatwo wysunąć i schować. Aluminium to dobre i lekkie tworzywo, jednakże wymaga ostrożnego obchodzenia się z nim, ponieważ nie jest tak wytrzymałe jak na przykład stal.

## POZYCJA PARKOWANIA

Oprócz bocznego stojaka, mechanizm składania hulajnogi posiada pozycję parkingową. Ta pozycja parkingowa znajduje się pomiędzy pozycją transportową a pozycją jazdy. Używać należy jej w sposób opisany poniżej:

- Proszę pociągnąć do góry pętlę z tworzywa sztucznego na mechanizmie składania (czarna strzałka). (Rys. 3)
- Popchnąć kierownicę do przodu, aż zablokuje się w pozycji parkowania pod kątem ok. 45°. (Rys. 4) Teraz proszę zwolnić pętlę z tworzywa sztucznego, kierownica jest zamocowana.

## KONSERWACJA PRZECHOWYWANIE

Produkt należy czyścić ręcznikiem lub wilgotną szmatką, nie używać specjalnych środków czyszczących! Należy sprawdzić produkt przed i po użyciu pod kątem uszkodzeń i śladów zużycia. Nie wolno wykonywać żadnych zmian konstrukcyjnych. W celu własnego bezpieczeństwa należy stosować wyłącznie oryginalne części zamiennne. Można je kupić w HUDORA. Jeśli zostaną uszkodzone części lub powstaną ostre kąty lub krawędzie, produktu nie wolno używać. W przypadku wątpliwości należy skontaktować się z naszym serwisem (<http://www.hudora.de/>). Produkt należy przechowywać w suchym miejscu, chronionym przed wpływem warunków atmosferycznych, aby nie uległ uszkodzeniu i nie powodował obrażeń u osób.

Wymień uszkodzone lub zużyte części, aby zapewnić bezpieczeństwo Twojej hulajnogi.

## WYMIANA KÓŁEK

Kółka należy wymieniać, gdy się zużyją. W celu wymiany kółek należy odkręcić śruby osi za pomocą dwóch kluczy imbusowych i ściągnąć kółko z osi. Łożyska kulkowe można wyjąć z koła za pomocą śrubokręta lub klucza imbusowego, dzięki czemu będzie je można wykorzystać w nowym kółku. Zazwyczaj wraz ze zmianą kółek zaleca się także zmianę łożyska. Łożyska z tulejką dystansującą należy ponownie wetknąć w nowe kółko i zamontować do ramy przy pomocy śrub osi. Przed ponowną jazdą należy zwrócić uwagę, czy oś jest dobrze przykręcona śrubami.

## ŁOŻYSKA

Hulajnoga wyposażona jest w łożyska precyzyjne, które podczas produkcji zostały napełnione smarem pod wysokim ciśnieniem. Dzięki temu kółka kręcą się lekko i szybko dopiero przy obciążeniu hulajnogi. Łożyska nie wymagają konserwacji, ale są one częściami zużywającymi się. Uwaga! Zużyte łożyska powodują wyraźnie styszalne dźwięki i ich działanie jest ograniczone. Dla zapewnienia optymalnej przyjemności podczas jazdy i trwałego bezpieczeństwa należy niezwłocznie wymienić nawet w niewielkim stopniu zużyte łożyska. W wypadku pełnego obciążenia i codziennego użytkowania zalecamy wymianę kółek i łożysk co sześć miesięcy.

## INFORMACJA DOTYCZĄCA

Po zakończeniu okresu żywotności urządzenia należy je przekazać do systemów zwrotów i zbiórki. Proszę skontaktować się z lokalnym przedsiębiorstwem, zajmującym się utylizacją.

## SERVICE

Staramy się dostarczać nasze produkty w nienagannym stanie. Jeśli mimo to wystąpią usterki, postaramy się je usunąć. Dlatego przekazujemy Państwu liczne informacje związane z produktem, częściami zamiennymi, rozwiązywaniem problemów i zgubionymi instrukcjami obsługi, które znajdują się na stronie <http://www.hudora.de/>.

## PRISRČNE ČESTITKE

### OB NAKUPU TEGA IZDELKA!

Prosimo vas, da si pozorno preberete navodila za uporabo. Navodila za uporabo so pomemben sestavni del izdelka. Navodila skrbno shranite skupaj z embalažo za primer kasnejših vprašanj. Če izdelek podarite tretji osebi, obvezno vedno priložite tudi pričujoča navodila. Ta izdelek mora sestaviti odrasla oseba. Ta izdelek je bil razvit posebej za zasebno uporabo. Ta izdelek ni namenjen za komercialno uporabo. Uporaba izdelka zahteva določena znanja in spretnosti, da bi se preprečile poškodbe zaradi padcev in trkov. Izdelek uporabljajte le starosti primerno in izključno za predvidene namene.

## TEHNIČNE SPECIFIKACIJE

Artikel:	Skiro HUDORA Up 200
Številka izdelka:	14450, 14451, 14452, 14453, 14454, 14455, 14456
Dimenzije izdelka:	približno 90 cm dolžine, površina za stopanje približno 33 x 11,5 cm
Teža izdelka:	približno 4,5 kg
Razred:	A, največ 100 kg uporabniške teže
Najmanjša teža uporabnika:	nad 20 kg
Namen:	rekreacijski skiro za uporabo v javnem prometu, ni igrača.

## VSEBINA

1 x skiro | 4 x imbus ključ | 1 x ta navodila

Drugi priloženi deli služijo zaščiti med transportom in niso potrebni pri sestavi in uporabi izdelka.

## OPOZORILA

- Pred prvo uporabo je treba skiro delno sestaviti. Natančno sledite navodilom za sestavljanje, da preprečite telesne poškodbe, kot npr. zmečkanine ali vkleščenja. Pred prvo uporabo se prepričajte, da so vsi deli pravilni in trdno nameščeni.
- Med postavljanjem naj se majhni otroci zadržujejo stran od mesta postavljanja. Obstaja nevarnost zadušitve zaradi tujka (majhnih deli)!
- Za vašo lastno varnost nosite primerno zaščitna oblačila. Nosite osebno zaščitno opremo! Ta vključuje vsaj: ščitnike za roke, zapestje, kolena, glavo in komolce. Skiroja nikoli ne uporabljajte brez trdnih čevljev!
- Skiro je primeren samo za eno osebo.
- Skiro uporabljajte samo na primernih površinah, ki naj bi bile gladke, čiste, suhe in kolikor se da brez drugih udeležencev v prometu. Izogibajte se poševnemu terenu. Pri neprekinjeni uporabi se lahko zavora segreje! Vaša obutev se pri tem lahko poškoduje! Zavor naj se ne bi dotikalo, dokler se ne ohladijo.
- Vedno bodite pozorni na druge ljudi.
- Pred začetkom uporabe: Preverite, ali vsi povezovalni elementi in zaporni deli delujejo neoporečno in so varni, na primer zložljivi mehanizem in nastavitev višine krmila. Funkcija samozapornih navojev se lahko po večkratnem popuščanju in zategovanju pritrdilnih elementov zmanjša. Preverite predvsem nastavitve krmila – na pravilno poravnavo in pritrditev.
- Prepričajte se, da je stojalo med vožnjo varno pospravljeno.
- Ne vozite v mraku, ponoči ali pri slabi vidljivosti. Ne vozite po pasovih in skozi prehode, prav tako ne po pobočjih in hribih. Izogibajte se bližini stopnic in odprte vode.
- Skiro ni primeren za skoke.
- Pred uporabo skiroja preverite, ali območje uporabe omejujejo veljavni cestno-prometni predpisi.
- Uporaba izdelka zahteva določena znanja in spretnosti, da se preprečijo poškodbe zaradi padcev in trkov.
- Otroci lahko izdelek uporabljajo samo pod nadzorom odraslih.

## NAVODILA ZA MONTAŽO

Namestite sprednje kolo, kot je prikazano na sliki 1. V sprednjo os vstavite dolgo stran vijaka s tulcem z desne in kratki vijak z leve. Privijte vijak z navrom 5 Nm. Skiro je sestavljen in pripravljen za uporabo (Slika 2).

## DA BI SKIRO PRIPRAVLIL ZA UPORABO, PROSIMO, DA IZVEDETE NASLEDNJE UKREPE

- Povlecite plastično zanko na zložljivem mehanizmu (črna puščica). (Slika 3)

Wszystkie ilustracje są przykładami projektowymi.



- Krmilo potisnite naprej, dokler se ne zaskoči pod kotom približno 90°. (Slika 4) Spustite plastično zanko in krmilo je fiksirano.
- Odprite objemko krmila tako, da dvignete ročico. Ročaje krmila vstavite v T-kos droga krmila. (Slika 5) S palcema pritisnite oba gumba za zaklepanje tako dolgo, dokler ročaji enostavno ne zdrsnejo v T-kos. Obračajte ročaje krmila, dokler se gumba za zaklepanje ne priležeta v obeh odprtinah za zaklepanje in slišno zaskočita na svoje mesto. Preverite, ali sta oba ročaja krmila pravilno nameščena, tako da oba ročaja krmila povlečete navzven. Če ročajev krmila ne morete več premikati, sta pravilno zaskočena. Zdaj zaprite objemko krmila tako, da ročico potisnete nazaj na drog krmila (Slika 6). Tlak pritiskanja objemke krmila je mogoče natančno nastaviti z dvema vrtljivima vijakoma na spodnji strani.
- Krmilo se lahko zaklene na različnih višinah. Za nastavitve višine krmila sprostite hitri zapah na krmilu tako, da potisnete ročico za hitro sprostitev stran od krmila, dokler ni vzvod vzporeden z ročajem krmila. Potegnite krmilo iz droga krmila, dokler krmilo ne doseže zelene višine in se ustrezen gumb zaskoči na mestu. (Slika 7)
- Zaradi vgrajenih varnostnih naprav ni mogoče preseči največje višine podaljška. Če krmilo na izbrani višini ni dovolj pritrjeno, ponovno odprite pritrtilni element za hitro zaporo in nasprotni vijak globlje privijte v navoj, tako da je spona tesneje pritrjena na krmilu. Ta postopek ponovite, dokler palica krmila ni varni nastavljena.
- Zaprite sedaj hitro zaporo, tako da vzvod postavite okoli palice krmila (Slika 8).
- Po potrebi privijte zaklepne vijake (Slika 9), da se izognete motečim tolerancam med zložljivim mehanizmom in krmilom.
- Pred uporabo vedno preverite, ali so vsi deli trdno nameščeni, zlasti zložljivi mehanizem, ključavnica volana in kolesca.

#### DA BI SKIRO PONOVO SPRAVILI V TRANSPORTNI POLOŽAJ, PROSIMO, DA IZVEDETE NASLEDNJE KORAKE

- Sprostite hitro zaporo, tako da ročico za hitro zaporo potisnete stran od palice krmila. Pritisnite aretirni gumb za zaklepanje, tako da se krmilo lahko premika. (Slika 7)
- Krmilno palico do konca potisnite v steblo krmila.
- Hitro zaporo zaprite tako, da ročico za hitro zaklepanje namestite okoli stebela krmila (Slika 8).
- Odprite objemko krmila tako, da dvignete ročico. S palcema gumbe za zaklepanje pritisnite v ročaje krmila in ročaje krmila povlecite za toliko navzven, dokler se popolnoma ne sprostijo iz T-kosa.
- Pritisnite ročaje krmila navzdol, dokler niso vzporedni z drogom krmila in se nosilci krmila zaskočijo.
- Povlecite za plastično zanko na zložljivem mehanizmu (črna puščica). (Slika 3)
- Skiro zložite tako, da krmilo za toliko premaknete proti zadnjemu kolesu, dokler transportna varovalka slišno ne zaskoči.

#### NAVODILA ZA UPORABO

##### VSAK ZAČETEK JE NAJTEŽJI...

... največ nesreč se zgodi "začetnikom", v prvih desetih minutah. V tej fazi je treba biti posebej previden.

##### NAVODILA ZA VOŽNJO

Skiro se poganja z rednim odrievanjem z nogo. Tako, kot pri znanih otroških skirojih. Tudi zaviranje je precej enostavno – preprosto z nogo pritisnite na zavoro na zadnjem kolesu (na blatnik).

Priporočamo, da skiro po vsaki uporabi zložite oz. da uporabite stojalo. Stransko stojalo je nameščeno na levi strani v smeri vožnje, pod površino za stopanje. Njegova uporaba je zagotovljena s preprostim premikanjem navznoter in navzven. Aluminij je dober in lahek material, vendar je z njim treba tudi skrbno ravnati, ker ni tako trd kot na primer jeklo.

##### PARKIRNI POLOŽAJ

Poleg stranskega stojala ima zložljivi mehanizem skuterja na voljo parkirni položaj. Ta parkirni položaj je na voljo med transportnim položajem in položajem za vožnjo. Uporabljate ga, kot je opisano spodaj:

- Povlecite plastično zanko na zložljivem mehanizmu (črna puščica). (Slika 3)
- Potisnite krmilo naprej, dokler se ne zaskoči v parkirnem položaju pod kotom približno 45°. (Slika 4) Spustite plastično zanko in krmilo je pritrjeno.

#### NEGA IN SHRANJEVANJE

Izdelek čistite le s krpo oz. vlažno cunjino in ne uporabljajte čistilnih sredstev! Pred in po uporabo preverite, ali je izdelek poškodovan oz. obrabljen. Ne spreminjajte načina sestave in delov izdelka! Za lastno varnost uporabljajte le originalne nadomestne dele. Te lahko naročite pri podjetju HUDORA. Če so deli izdelka poškodovani oz. nastanejo ostri robovi, izdelka do popravila ne smete več uporabljati! V primeru dvoma kontaktirajte našo servisno službo na <http://www.hudora.de>. Izdelek shranite na varno mesto, zaščiteno pred vremenskimi vplivi, tako da se ne more poškodovati ali raniti drugih oseb.

Zamenjajte poškodovane ali obrabljene komponente, da zagotovite varnost skiroja.

#### SPREMEMBA KOLESC

Kolesa je treba zamenjati, ko se obrabijo. Za menjavo kolesc z dvema imbus ključema sprostite vijadni priključek osi in odstranite kolesca z osi. Krogljčne ležaje lahko z izvijačem ali imbus ključem potisnete iz kolesa, da jih lahko še naprej uporabljate na novih kolescih. V večini primerov pa je pri zamenjavi kolesc priporočljiva tudi zamenjava ležajev. Ležaje z distančnimi vložki vstavite nazaj v novo kolesce in jih z osnimi vijaki pritrдите na okvir. Preden začnete znova uporabljati skiro, se prepričajte, da je os dobro privita!

#### LEŽAJI

Vaš skiro je opremljen z natančnimi ležaji, ki so med proizvodnjo, pod visokim pritiskom, bili napolnjeni z maščobo. Iz tega razloga kolesca delujejo gladko in hitro šele, ko je skiro obremenjen s težo. Ležaji ne potrebujejo vzdrževanja, so pa obrabni deli. Pozor! Obrabljeni ležaji oddajajo jasno slišne zvoke in je njihova funkcija je omejena. Da bi zagotovili največji užitek v vožnji in dolgoročno varnost, morate takoj zamenjati celo delno obrabljene ležaje. Pri polni obremenitvi in vsakodnevni uporabi priporočamo zamenjavo kolesc in ležajev vsakih šest mesecev.

#### NAPOTEK ZA ODSTRANJEVANJE

Prosimo, da izdelek ob koncu življenjske dobe odnesete na pristojno zbiralno mesto za tovrstne odpadke. Na vprašanja vam bo na zbiralnem mestu odgovorilo podjetje za odstranjevanje odpadkov.

#### STORITVE ZA STRANKE

Prizadevamo si za dostavo brezhibnih izdelkov. V kolikor bi kljub temu prišlo do napak, si prav tako prizadevamo za hitro odpravo teh napak. Številne informacije o izdelku, nadomestnih delih, reševanju težav in izgubljeni navodila za uporabo najdete na spletni strani <http://www.hudora.de/>.



## ПОЗДРАВЛЯЕМ С ПРИОБРЕТЕНИЕМ ДАННОГО ИЗДЕЛИЯ!

Пожалуйста, внимательно прочитайте данную инструкцию по эксплуатации. Инструкция по эксплуатации является неотъемлемой составляющей изделия. Поэтому следует бережно хранить инструкцию, как и упаковку, на случай возникновения вопросов в дальнейшем. Если Вы передаете изделие третьим лицам, пожалуйста, передавайте вместе с ним данную инструкцию по эксплуатации. Данное изделие должен собирать взрослый человек. Данное изделие сконструировано исключительно для использования в личных целях. Изделие не сконструировано для коммерческого использования. Пользование изделием предусматривает наличие определенных способностей и знаний, которые позволят избежать травм, вызываемых падениями и столкновениями. Используйте его только для соответствующей возрастной группы и применяйте изделие только с той целью, для которой оно было произведено.

### ДАнные ТЕХНИЧЕСКОЙ СПЕЦИФИКАЦИИ

Артикул:	самокат HUDORA Up 200
Артикульный номер:	14450, 14451, 14452, 14453, 14454, 14455, 14456
Размеры:	длина около 90 см, площадь площадки для ног 33 x 11,5 см
Вес:	примерно 4,5 кг
Класс:	A, максимальный вес пользователя 100 кг
Минимальный вес пользователя:	более 20 кг
Назначение:	самокат для использования в дорожном движении, не является игрушкой.

### ОБЪЕМ ПОСТАВКИ

1 x самокат | 4 x ключ с шестигранной головкой | 1 x данное руководство

Иные детали, которые при определенных обстоятельствах могут входить в объем поставки, не требуются.

### ПРЕДУПРЕДИТЕЛЬНЫЕ УКАЗАНИЯ

- Перед первым использованием этого самоката сначала необходимо осуществить его сборку. Чтобы избежать травм, вызванных ударами или защемлениями, пожалуйста, точно следуйте размещенной ниже инструкции по монтажу. Перед первым использованием самоката убедитесь, что все его детали и компоненты смонтированы правильно и надежно.
- Не допускайте появления маленьких детей во время установки. Существует опасность удущья из-за посторонних предметов (мелких деталей)!
- Для Вашей собственной безопасности выбирайте подходящую защитную одежду. Надевайте средства индивидуальной защиты! Они включают в себя, как минимум, средства для защиты рук и запястий, наколенники, защитный шлем и налокотники. Никогда не пользуйтесь самокатом без полностью закрывающей ноги обуви!
- Самокат предназначен для одного человека.
- Пользуйтесь самокатом только на подходящих для него территориях и площадях: они должны быть ровными, чистыми, сухими и, по возможности, их не должны использовать другие участники дорожного движения. Избегайте покатых участков. При продолжительном использовании самоката тормоз может нагреться! При этом может пострадать Ваша обувь! Не следует прикасаться к тормозу, пока он не остынет.
- Будьте осторожны по отношению к другим лицам.
- Перед стартом: проверьте отсутствие повреждений и жесткую посадку всех соединительных элементов и быстроизнашивающихся деталей, например, механизма складывания и устройства регулировки высоты руля. Функции самостопорящихся резьбовых соединений могут ухудшиться в результате многочисленных ослаблений и затяжек соединительных элементов. Прежде всего, проверьте правильное выравнивание и крепление руля.
- Следите за тем, чтобы подножка была надежно убрана во время езды.
- Не катайтесь в сумерках, ночью или при плохой видимости. Не ездите по проезжей части и проездам, а также по откосам и холмам. Избегайте непосредственной близости лестниц и открытых водоемов.
- Самокат не предназначен для прыжков.

- Перед использованием самоката проверьте соответствие области использования действующим правилам дорожного движения.
- Пользование изделием предусматривает наличие определенных способностей и знаний, которые позволят избежать травм, вызываемых падениями и столкновениями.
- Детям разрешается использовать данное изделие только под присмотром взрослых

### РУКОВОДСТВО ПО СБОРКЕ

Смонтируйте переднее колесо, как показано на рис. 1. Введите длинную сторону шурупа справа, а короткий шуруп – слева в переднюю ось. Затяните шуруп с моментом затяжки 5 Нм. После этого самокат будет полностью собранным и готовым к использованию (рис. 2).

### ЧТОБЫ ПОДГОТОВИТЬ САМОКАТ К КАТАНИЮ НА НЕМ, ДЕЙСТВУЙТЕ СЛЕДУЮЩИМ ОБРАЗОМ

- Потяните вверх за петлю механизма складывания (черная стрелка) (рис. 3).
- Нажимом перемещайте стойку руля вперед, пока не услышите, как она зафиксирована под углом примерно 90° (рис. 4). Теперь отпустите петлю, стойка руля зафиксирована.
- Откройте затвор руля, приподняв рычаг. Введите ручки руля в Т-образный элемент руля (рис. 5). Нажимайте большим пальцем на обе фиксирующие кнопки, пока ручки без проблем не войдут в Т-образный элемент. Поворачивайте ручки руля до тех пор, пока фиксирующие кнопки не появятся в обоих предусмотренных для этого фиксирующих отверстиях и Вы не услышите звука их фиксации. Потянув обе ручки руля наружу, в разные стороны, проверьте, правильно ли они вошли в Т-образный паз. Больше не давайте обеим ручкам руля смещаться, они зафиксировались надлежащим образом. Теперь вновь закройте затвор руля, надавив на рычаг вниз к стойке руля (рис. 6). Точную регулировку усилия прижатия затвора руля можно осуществить с помощью обоих поворотных винтов с нижней стороны.
- Может быть установлена различная высота руля. Для регулировки высоты руля откройте быстродействующий затвор на стойке руля, отжимая рычажок затвора от руля, пока рычаг не будет находиться параллельно рукоятке руля. Вытащите стойку руля из основания настолько, пока не будет достигнута необходимая Вам высота и не зафиксирована соответствующая нажимная кнопка (рис. 7).
- Максимальную высоту выдвигания руля нельзя превысить из-за встроенного стопорного устройства. Если руль зафиксирован на выбранной высоте недостаточно хорошо, отклоните рычажок быстродействующего затвора еще раз и вверните болт, располагающийся напротив него, глубже в резьбу. Таким образом, место затвора плотнее приляжет к стойке руля. Повторяйте это действие до тех пор, пока стойка руля не будет надежно зафиксирована.
- Закройте быстродействующий затвор следующим образом: верните рычажок затвора в исходное положение, при котором он огибает рулевую колонку. (Рис. 8)
- При необходимости крепче затяните установочные винты (рис. 9), чтобы избежать вредных отклонений между механизмом складывания и рулем.
- Перед каждым использованием проверяйте прочность посадки всех деталей, в частности, механизма складывания, фиксации руля и роликов.

### ЧТОБЫ ВЕРНУТЬ САМОКАТ В СОСТОЯНИЕ ДЛЯ ТРАНСПОРТИРОВКИ, ПОЖАЛУЙСТА, ВЫПОЛНИТЕ СЛЕДУЮЩИЕ ДЕЙСТВИЯ

- Отогните рычажок быстродействующего затвора в направлении от рулевой колонки и откройте его. Надавите на кнопку фиксации, так чтобы можно было двигать стойку руля (рис. 7).
- Задвиньте стойку руля в рулевую колонку до упора.
- Закройте быстродействующий затвор: верните рычажок затвора в исходное положение, при котором он огибает рулевую колонку (рис. 8).
- Откройте затвор руля, приподняв рычаг. Нажимайте большими пальцами на фиксирующие кнопки и тяните ручки руля наружу до тех пор, пока они полностью не выйдут из Т-образного элемента.
- Нажимайте на ручки руля вниз до тех пор, пока они не станут параллельными основанию руля, а держатели руля зафиксированы.
- Потяните вверх за петлю механизма складывания (черная стрелка) (рис. 3).



- Наклоняйте рулевую колонку в сторону заднего колеса, пока транспортировочный предохранитель со щелчком не сработает и самокат не сложится.

## УКАЗАНИЯ ПО ИСПОЛЬЗОВАНИЮ

### ЛИХА БЕДА НАЧАЛО....

... Большинство аварий и несчастных случаев происходят с начинающими в первые десять минут. На этом этапе следует быть особенно осторожными.

### ИНСТРУКЦИЯ ПО КАТАНИЮ

Самокат приводится в движение путем повторных толчков, производимых ступней ноги. Точно так же, как и всем известный детский самокат. Торможение тоже не предоставит проблем – просто нажмите ногой на фрикционный тормоз заднего колеса (защитный кожух).

Мы рекомендуем после каждой поездки складывать самокат и использовать стояночную опору. Боковая стояночная опора находится с левой стороны по направлению движения под декой. Для использования она просто задвигается и выдвигается. Алюминий – хороший и легкий материал, но не будучи таким же твердым, как, например, сталь, он требует осторожного с собой обращения.

### ПАРКОВОЧНАЯ ПОЗИЦИЯ

Дополнительно к боковой стояночной опоре у механизма складывания самоката есть парковочная позиция. Эта парковочная позиция – промежуточная между позицией транспортировки и позицией езды. Используйте ее следующим образом:

- Потяните вверх за петлю механизма складывания (черная стрелка) (рис. 3).
- Нажимом перемещайте стойку руля вперед, пока она не зафиксируется под углом примерно 45° (рис. 4). Теперь отпустите петлю, стойка руля зафиксирована.

### ОБСЛУЖИВАНИЕ И ХРАНЕНИЕ

Следует очищать изделие только салфеткой или влажной тряпкой без применения специальных чистящих средств! Проверяйте изделие во время использования и после использования на наличие повреждений и следов износа. Не вносите изменения в конструкцию! Для Вашей собственной безопасности используйте только оригинальные запасные части. Их можно приобрести у фирмы HUDORA. Если повреждены детали или появились острые углы и края, использовать изделие нельзя! При возникновении сомнений свяжитесь с нашей сервисной службой (<http://www.hudora.de/>). Храните изделие в безопасном месте, защищенном от погодных воздействий, чтобы не повредить его и не нанести травмы людям.

Чтобы обеспечить безопасность при пользовании самокатом, заменяйте его поврежденные или изношенные детали.

### ЗАМЕНА РОЛИКОВ

Если ролики износились, их необходимо заменить. Для замены роликов раскрутите осевое соединение двумя ключами с шестигранной головкой и снимите ролик с оси. Шарикоподшипник Вы можете снять с колеса отвёрткой или ключом с шестигранной головкой, чтобы использовать его дальше в новом ролике. Однако, как правило, с заменой роликов рекомендуется также и замена подшипников. Снова вставьте подшипники с распоркой в новый ролик и смонтируйте на раме осевыми болтами. Прежде чем снова начинать езду, проследите за тем, чтобы ось была хорошо завинчена!

### ПОДШИПНИКИ

Ваш самокат оснащён подшипниками высокой точности, которые во время изготовления были наполнены смазкой под высоким давлением. По этой причине колеса осуществляют легкое и быстрое вращение только при нагрузке на самокат. Подшипники не требуют техобслуживания, но также являются изнашивающимися деталями. Внимание! Изношенные подшипники издают хорошо слышимые шумы, а их функциональность ограничена. Чтобы получить максимальное удовольствие от езды и обеспечить ее постоянную безопасность, Вам необходимо самим незамедлительно заменять изношенные подшипники. При полной нагрузке и ежедневном использовании мы рекомендуем менять колеса и подшипники каждые полгода.

### УКАЗАНИЕ ПО УТИЛИЗАЦИИ

По истечении срока службы изделия следует передать предприятиям, занимающимся утилизацией и переработкой. При наличии у Вас вопросов на них ответят занимающиеся утилизацией предприятия на местах.

### СЕРВИС

Мы стараемся поставлять изделия безупречного качества. Если, несмотря на это, все же возникают дефекты, мы прилагаем усилия к тому, чтобы устранить их. Поэтому Вы можете найти подробную информацию об изделии, о запасных частях, решения проблем и инструкции (на случай утери) по адресу <http://hudora.de/>.