



DE AUFBAU- UND GEBRAUCHSANLEITUNG

EN INSTRUCTIONS ON ASSEMBLY AND USE

IT ISTRUZIONI PER IL MONTAGGIO E PER L'USO

ES INSTRUCCIONES DE MONTAJE Y DE USO

FR INSTRUCTIONS DE MONTAGE ET MODE D'EMPLOI

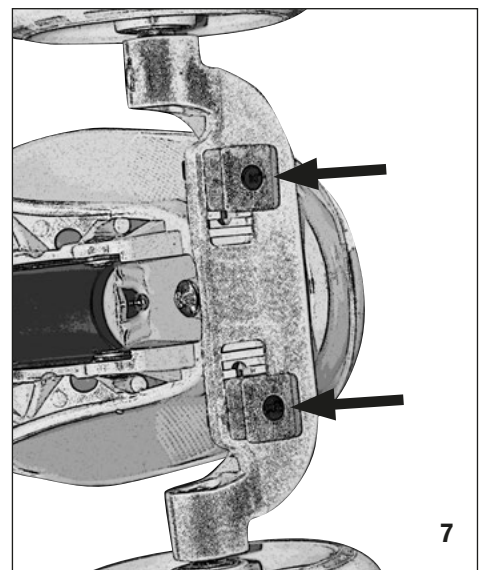
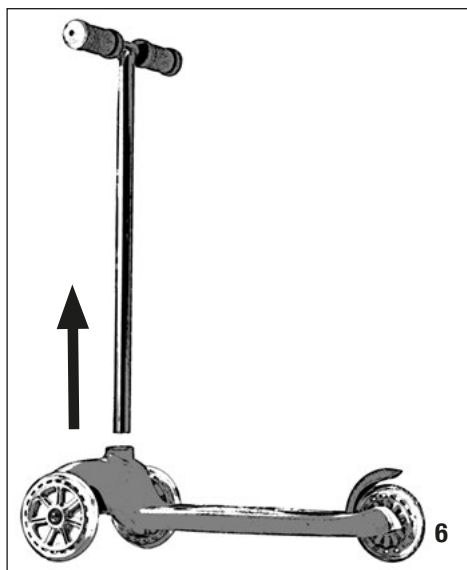
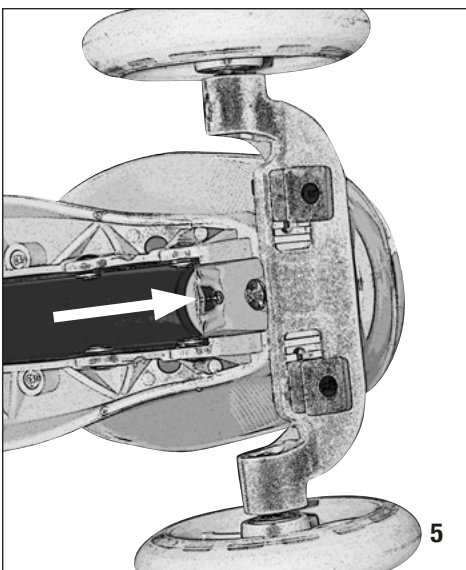
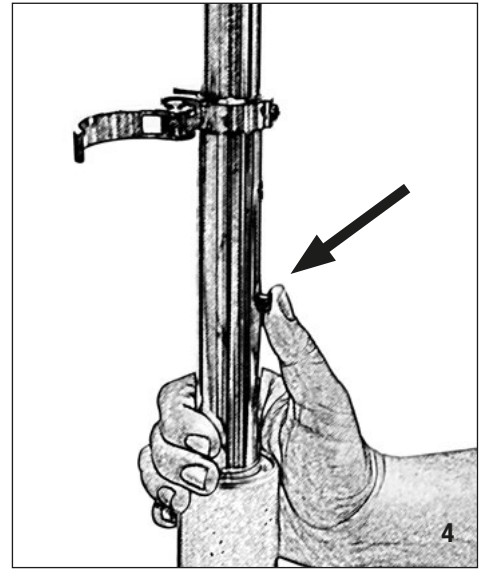
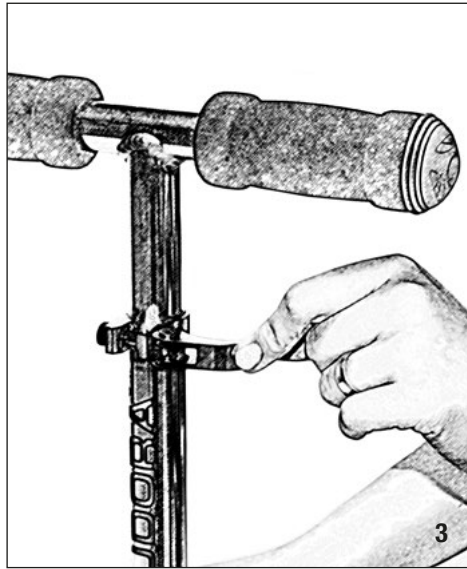
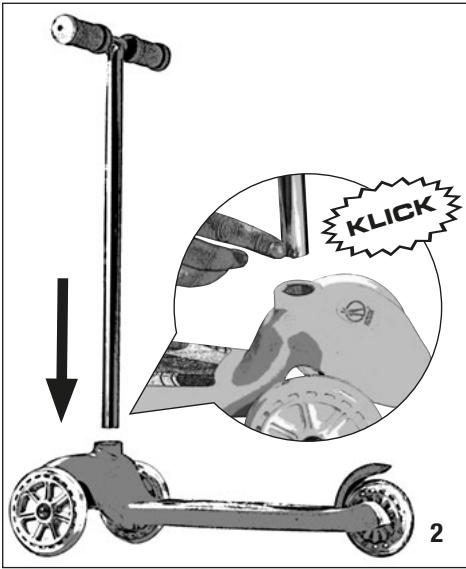
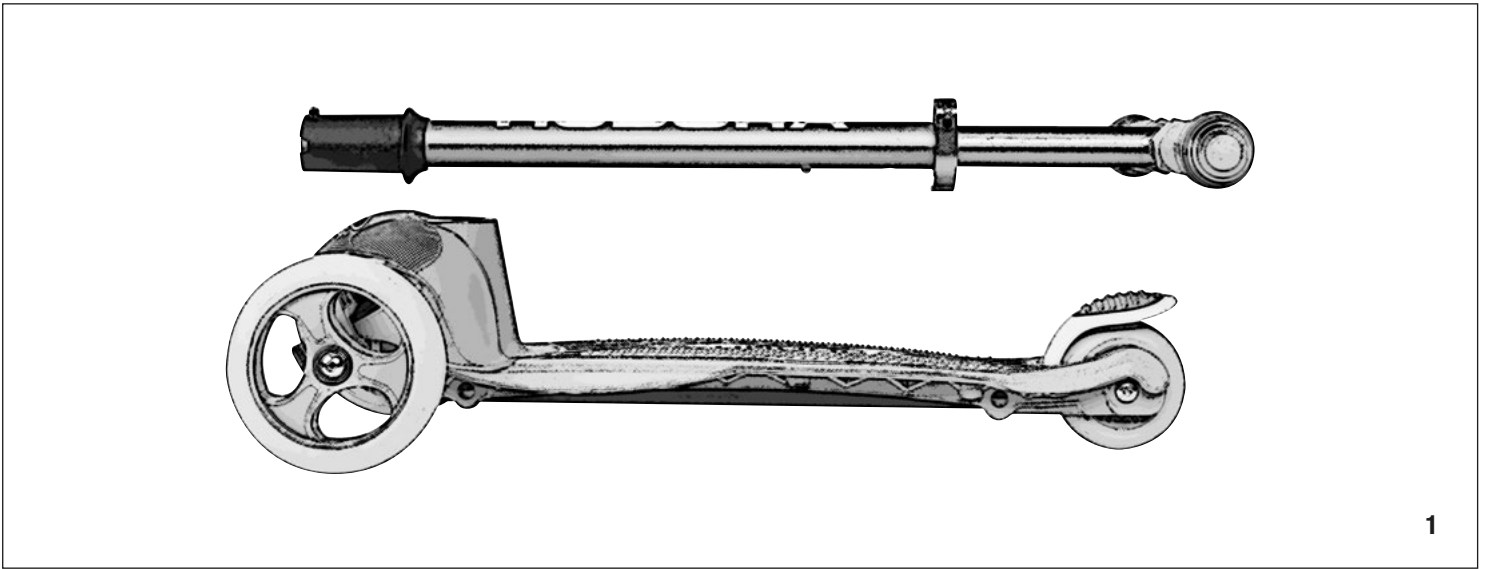
NL MONTAGE- EN GEBRUIKSHANDLEIDING



HUDORA[®]

Hersteller: HUDORA | Jägerwald 13 | 42897 Remscheid | Germany
www.hudora.de

Art.-Nr. 11054, 11062, 11063
Stand 06/18
1/8



HERZLICHEN GLÜCKWUNSCH ZUM ERWERB DIESES PRODUKTES!

Bitte lesen Sie diese Bedienungsanleitung sorgfältig durch. Die Bedienungsanleitung ist fester Bestandteil des Produktes. Bewahren Sie sie deshalb genauso wie die Verpackung für spätere Fragen sorgfältig auf. Wenn Sie das Produkt an Dritte weitergeben, geben Sie bitte immer diese Bedienungsanleitung mit. Dieses Produkt muss von einem Erwachsenen aufgebaut werden. Dieses Produkt ist ausschließlich für den privaten Gebrauch konstruiert. Dieses Produkt ist nicht für den gewerblichen Gebrauch konstruiert. Die Benutzung des Produktes erfordert bestimmte Fähigkeiten und Kenntnisse. Setzen Sie es nur altersgerecht ein, und benutzen Sie das Produkt ausschließlich für seinen vorgesehenen Zweck.

TECHNISCHE SPEZIFIKATIONEN

Artikel:	HUDORA Flitzkids 2.0
Artikelnummer:	11054, 11062, 11063
Produktgewicht:	ca. 2 kg
Aufbaumaße:	ca. 59 x 28 x 66 cm
Maximales Nutzergewicht:	50 kg
Zweck:	Roller zum spielerischen Lernen rollender Fortbewegung.

Wenn Sie Probleme beim Aufbau haben oder weitere Produktinformationen wünschen finden Sie alles Wissenswerte unter <http://www.hudora.de/service/>.

INHALT

1 x Scooter-Körper | 1 x Lenkerstange | 1 x Diese Anleitung

Andere beiliegende Teile dienen dem Transportschutz und werden für den Aufbau und den Gebrauch des Artikels nicht benötigt.

SICHERHEITSHINWEISE

- Dieses Produkt ist für Kinder im Alter von 2 bis 6 Jahren konzipiert und ausschließlich für glatte, gepflasterte Flächen geeignet. Benutzen Sie es nicht auf öffentlichen Straßen.
- Der Scooter ist nur für eine Person geeignet.
- Beachten Sie das zulässige Benutzergewicht in Abschnitt „Technische Spezifikationen“.
- Achten Sie darauf, dass Ihr Kind die entsprechende Schutzkleidung (Helm, Hand-/Handgelenk-, Ellbogen- und Knieschutz) trägt und den Scooter nicht ohne Schuhe fährt.
- Erlauben Sie Ihrem Kind nicht bei Dämmerung, in der Nacht oder bei schlechten Sichtverhältnissen zu fahren. Um Ihr Kind und Andere nicht zu gefährden, lassen Sie es nicht auf Fahrbahnen und in Durchgängen, sowie an Abhängen und Hügeln fahren. Meiden Sie die Nähe von Treppen und offenen Gewässern.
- Die Funktion von selbstsichernden Gewinden kann nach mehrmaligem Lösen und Anziehen der Verbindungselemente nachlassen. Überprüfen Sie den Scooter vor jeder Fahrt, um sicher zu gehen, dass alle Teile noch richtig fixiert sind und der Scooter bestimmungsgemäß funktioniert.
- Achten Sie darauf, dass Ihr Kind beide Hände immer fest am Lenker hat, um eine bessere Kontrolle über den Scooter zu haben.
- Nutzen Sie den Scooter nicht auf empfindlichen Oberflächen. Decken Sie solche Flächen gegebenenfalls mit alten Teppichen ab.
- Achtung! Mit Schutzausrüstung zu benutzen. Nicht im Straßenverkehr zu verwenden. 50 kg max.
- Bei Dauergebrauch kann die Bremse heiß werden! Man sollte sie vor dem Abkühlen nicht berühren.
- Die Benutzung des Produkts erfordert bestimmte Fähigkeiten und Kenntnisse, um Stürze und Kollisionen vermeiden zu können, die zur Verletzung des Anwenders oder weiterer Personen führen können.
- Beaufsichtigen Sie Ihr Kind bei der Benutzung des Produkts!
- Es sind kleine Teile dabei, die durch Verschlucken zu Erstickung führen können. Beaufsichtigen Sie Kinder während des Aufbaus entsprechend. Das Produkt muss durch einen Erwachsenen aufgebaut werden. Beaufsichtigen Sie Kinder bei der Benutzung!

AUFBAUANLEITUNG

Der Scooter wird Ihnen in 2 Teilen (Körper und Lenkerstange) geliefert (Abb. 1).

Um den Scooter fahrbereit zu machen, gehen Sie bitte folgendermaßen vor:

Drücken Sie den Sicherheitsdruckknopf am unteren Ende der Lenkerstange ein und schieben Sie die Lenkerstange so in die für sie vorgesehene Öffnung am Scooter-Körper, dass der Lenker während der Fahrt mit dem Logo nach vorne ausgerichtet ist. Sie hören ein Klicken, wenn der Sicherheitsdruckknopf einrastet. (Abb. 2) Zum Verstellen der Lenkerhöhe öffnen Sie den Schnellspanner (Abb. 3). Drücken Sie gegebenenfalls den Sicherheitsdruckknopf (Abb. 4) und ziehen Sie die Lenkerstange mit den Griffen nach oben bzw. drücken Sie sie nach unten bis der Sicherheitsdruckknopf an der gewünschten Position einrastet. Schließen Sie den Schnellspanner in dieser Position wieder. Gegebenenfalls drehen Sie die Mutter an der Schnellspannklammer fester, sollte sich keine genügende Fixierung erreichen lassen.

Um den Scooter wieder in den Transportzustand zu versetzen, gehen Sie bitte folgendermaßen vor:

Drücken Sie den Sicherheitsdruckknopf an der Unterseite des Decks (Abb. 5) und ziehen Sie die Lenkerstange aus dem Scooter-Körper heraus (Abb. 6).

NUTZUNGSHINWEISE

FAHRANLEITUNG

Angetrieben wird der Scooter durch regelmäßiges Abstoßen mit dem Fuß. Problemlos ist auch das Bremsen - einfach die Hinterradreibungsbremse (Schutzblech) heruntertreten.

EINSTELLUNG DER LENKSICHERUNG

Die Lenkung dieses Rollers funktioniert über Gewichtsverlagerung. Für sehr junge Kinder kann es sinnvoll sein, die Lenkung ganz zu blockieren. So können sich die kleinen Fahranfänger allein auf den Vortrieb und den grundsätzlichen Bewegungsablauf konzentrieren. Zum Ändern der Fahrtrichtung muss der Roller leicht hochgehoben und neu ausgerichtet werden. Zwischen den Rollen auf der Unterseite der Frontachse sind 2 Sicherungsblöcke angebracht (Abb. 7). Im Lieferzustand stecken sie außen auf dem Achsträger. Durch leichtes Anheben, seitliches Bewegen und Zurücksetzen in die Verzahnung lassen sich die Blöcke ganz in die Mitte verschieben. In der mittleren Position blockieren sie die Lenkung. Bitte nutzen Sie ausschließlich die totale Lenkblockade oder die ganz offene Lenkung. Erklären Sie auf jeden Fall dem Kind die veränderte Lenkfunktion.

WARTUNG UND LAGERUNG

Reinigen Sie das Produkt nur mit einem Tuch oder feuchten Lappen und nicht mit speziellen Reinigungsmitteln! Überprüfen Sie das Produkt vor und nach Gebrauch auf Schäden und Verschleißspuren. Nehmen Sie keine baulichen Veränderungen vor! Verwenden Sie zu Ihrer eigenen Sicherheit nur Original-Ersatzteile. Diese können Sie bei HUDORA beziehen. Sollten Teile beschädigt sein oder scharfe Ecken und Kanten entstanden sein, darf das Produkt nicht mehr verwendet werden! Nehmen Sie im Zweifel mit unserem Service Kontakt auf (<http://www.hudora.de/service/>). Lagern Sie das Produkt an einem sicheren, witterungsgeschützten Ort, so dass es nicht beschädigt werden kann oder Personen verletzen kann.

LAGER

Ihr Scooter ist mit Präzisionslagern ausgestattet, die unter hohem Druck bei der Herstellung mit Fett gefüllt wurden. Aus diesem Grunde laufen die Rollen erst bei Belastung des Scooters leicht und schnell. Lager sind wartungsfrei, aber auch Verschleißteile. Achtung! Verschlossene Lager machen deutlich hörbare Geräusche und ihre Funktion ist eingeschränkt. Um optimalen Fahrspaß zu erhalten und dauerhafte Sicherheit zu gewährleisten sollten Sie selbst ansatzweise verschlossene Lager umgehend austauschen. Bei Vollast und täglicher Nutzung empfehlen wir halbjährlich den Austausch von Rollen und Lagern. Lager sind als Zubehör unter <http://www.hudora.de/> erhältlich.

ENTSORGUNGSHINWEIS

Bitte führen Sie das Produkt am Ende seiner Lebensdauer den zur Verfügung stehenden Rückgabe- und Sammelsystemen zu. Fragen beantworten die Entsorgungsunternehmen vor Ort.

SERVICE

Wir sind bemüht einwandfreie Produkte auszuliefern. Sollten trotzdem Fehler auftreten, sind wir genauso bemüht, diese zu beheben. Deswegen erhalten Sie zahlreiche Informationen zum Produkt, zu Ersatzteilen, Problemlösungen und verloren gegangene Aufbauanleitungen unter <http://www.hudora.de/service/>.



CONGRATULATIONS ON PURCHASING THIS PRODUCT!

Please read these instructions carefully. The instructions are an integral component of the product. Therefore, please store them and the packaging carefully in case questions arise in the future. Please always include these instructions when handing on the product to a third party. This product must be assembled by an adult. This product is designed for private/domestic use only. This product is not designed for commercial/industrial use. The use of the product requires certain capabilities and skills. Always adjust according to the age of the user and use for the purpose it has been designed for.

TECHNICAL SPECIFICATIONS

Item:	HUDORA Flitzkids 2.0
Item number:	11054, 11062, 11063
Item weight:	approx. 2 kg
Dimensions when assembled:	approx. 59 x 28 x 66 cm
Maximum user weight:	50 kg
Purpose:	Roller scooter for playful learning of rolling locomotion.

If you have assembly problems or would like further information on the product, we have all you need and more at <http://www.hudora.de/service/>.

CONTENTS

1 x Body of the scooter | 1 x Handlebar | 1 x These instructions

Other items included are meant to facilitate safe transportation and are not required for the installation and use of the product.

SAFETY INSTRUCTIONS

- This product has been designed for children aged from 2 to 6 years and is suitable only for smooth, paved surfaces. Do not use it on public roads.
- The scooter is to be used by one person at a time.
- Note the maximum user weight indicated in Technical Specifications.
- Please ensure that your child wears the appropriate protective clothing (helmet, hand- / wrist-, elbow- and knee pads) and does not ride the scooter without shoes.
- Do not allow your child to ride at dusk, at night or in poor light conditions. So that your child and others are not endangered, do not allow your child to ride on roads and in thoroughfares, on slopes and hillsides. Avoid riding close to stairs and open waters.
- The functions of self-securing screw threads can be impaired after repeated loosening and tightening of the connecting elements. Check the scooter before every ride to make sure that all parts are still fixed correctly and the scooter works as it should.
- Pay attention that your child keeps both hands tightly on the handlebar to have control over the scooter.
- The scooter should not be used on sensitive surfaces. Such areas should, where expedient, be covered with old carpets.
- Warnings! Protective equipment should be worn. Not to be used in traffic. 50 kg max.
- The brakes may become hot, if the scooter has been used for a while! Avoid touching them during and after use until they have cooled down.
- The use of the product requires specific skills and knowledge to be able to avoid injury to the user and third parties through a crash or collision.
- Always supervise your child when using the product!
- This product contains small parts which could cause asphyxia if swallowed. Supervise children during the assembly. This product must be assembled by an adult. Children should only use the product when they are under adult supervision.

INSTRUCTIONS ON ASSEMBLY

The scooter will be delivered to you in 2 parts (body and handlebar) (Fig. 1).

You will have to proceed as follows in order to set up the scooter for use:

Press in the safety push button at the lower end of the handlebar and push the handlebar such that the handlebar is aligned in the envisaged opening on the scooter body, with the logo to the front while riding. You will hear a click, when the safety pushbutton locks into place (Fig. 2). To adjust the handlebar height open the quick release (Fig. 3). If necessary, press the safety push button (Fig. 4) and pull the handlebar stem with the grips upwards or else push it down until

the safety push button snaps into place at the desired position. Close the quick release in such a position again. If necessary, turn the nut on the quick release clamp to tighten more firmly, in the event that you have not been able to achieve a satisfactory fixation.

You will have to proceed as follows in order to again transform the scooter into a transport state:

Press the safety push button from the bottom side of the deck (Fig. 5), so that you can pull out the handlebar. (Fig. 6)

USAGE INSTRUCTIONS

DRIVING INSTRUCTIONS

The scooter moves when a foot is used to regularly push off. Braking is no problem either - simply step on the friction brake over the back wheel (mudguard).

ADJUSTMENT OF THE STEERING CONTROL

The steering of this scooter works through weight shift. In the case of very young children, it may be useful to completely block the steering. Thus the small novice rider can concentrate solely on the propulsion and the basic movement. In order to change the direction of travel, the scooter must be raised slightly and realigned. 2 fuse blocks are mounted on the underside of the front axle between the rollers (Fig. 7). In the delivery condition they are stuck on the outside of the axle carrier. Through slight lifting, lateral movement and the reset in the teeth the blocks can be completely moved into the middle. In the middle position they block the steering. Please exclusively use either the total steering block or the entirely open steering. You should in any case explain the changed steering function to the child.

CARE AND MAINTENANCE

Use a dry or damp cloth only to clean the product; do not use special cleaning agents! Check the product for damage or traces of wear and tear before and after each use. Store the product in a safe place where it is protected from the elements, cannot be damaged, and cannot injure anyone. For your own safety, please use original spare parts only. These can be sourced from HUDORA. Do not make any structural changes. If parts become damaged or if sharp edges or corners should develop, the product may not be used any more. If in any doubt, please contact our service team (<http://www.hudora.de/service/>).

BEARINGS

Your kick scooter is equipped with precision ball bearings, which were filled with grease under high pressure, during manufacture. For this reason, the rollers of the kick scooter only run lightly and swiftly, while under load. Bearings are maintenance-free, but they are wear parts. Caution! Worn bearings make conspicuous audible noises and their function is constrained. In order to maintain optimal riding pleasure and to ensure lasting safety, you should replace bearings, as soon as they begin to exhibit signs of being worn. In the case of full load and daily use we recommend the replacement of the rollers and bearings twice a year. Bearings are available as accessories under <http://www.hudora.de/>.

DISPOSAL ADVICE

At the end of the product's life, please dispose of it at an appropriate collection point provided in your area. Local waste management companies will be able to answer your questions on this.

SERVICE

We make every effort to deliver faultless products. If faults do arise however, we put just as much effort into rectifying them. Therefore, you can find numerous information on the product, replacement parts, solutions to problems and lost assembly manuals at <http://www.hudora.de/service/>.



CONGRATULAZIONI PER AVER ACQUISTATO QUESTO PRODOTTO!

La preghiamo di leggere molto attentamente questo manuale. Il manuale fa parte del prodotto. Quindi va conservato come tutto l'imballaggio per eventuali domande in futuro. Dando il prodotto a terzi per cortesia allegare sempre il manuale. Il prodotto deve essere montato da un adulto. Questo prodotto è destinato esclusivamente all'uso domestico e privato. Questo prodotto non è adatto all'uso pubblico o commerciale. L'utilizzo del prodotto richiede determinate abilità e conoscenze. Usare solo in maniera adeguata all'età, e utilizzare il prodotto esclusivamente per gli scopi previsti.

SPECIFICHE TECNICHE

Articolo:	HUDORA Flitzkids 2.0
Articolo n°:	11054, 11062, 11063
Peso:	circa 2 kg
Misure per il montaggio:	circa 59 x 28 x 66 cm
Massima capacità portante:	50 kg
Scopo previsto:	Monopattino per l'apprendimento attraverso il gioco della locomozione su ruote.

Se avete problemi con l'assemblea o richiedete più informazioni, visiti prego il nostro website <http://www.hudora.de/service/>.

CONTENUTO

1 x Corpo del monopattino | 1 x Asta del manubrio | 1 x Queste istruzioni

Sono incluse altre parti che servono alla protezione durante il trasporto e non sono necessarie per il montaggio e l'utilizzo dell'articolo.

NOTE DI SICUREZZA

- Questo prodotto è stato concepito per bambini in un'età compresa fra i 2 e i 6 anni e può essere impiegato esclusivamente su superfici piane e lastricate. Non usarlo su strade pubbliche.
- Il monopattino è idoneo per il trasporto di una sola persona.
- Fate attenzione al peso utente consentito nella sezione "Specifiche tecniche".
- Fate attenzione che il vostro bambino indossi l'adeguato abbigliamento protettivo (casco, paramani/parapolsi, gomitiere e ginocchiere) e che non vadano sullo monopattino senza scarpe.
- Non permettere ai bambini di usare il monopattino al crepuscolo, durante la notte oppure in condizioni di scarsa visibilità. Allo scopo di non mettere in pericolo i vostri figli o altre persone, non permettere ai bambini di usare il monopattino su carreggiate, vie di transito, pendii e colline. Evitare la vicinanza di scalinate e superfici acquatiche non delimitate.
- La funzione delle filettature autobloccanti può diminuire allentando e stringendo ripetutamente gli elementi di collegamento. Prima di impiegare il veicolo, controllare sempre il monopattino allo scopo di assicurarsi che tutte le sue parti siano fissate correttamente e che il monopattino funzioni regolarmente.
- Assicurarsi che i bambini abbiano appoggiato sempre entrambe le mani sul manubrio, allo scopo di poter controllare meglio il monopattino.
- Non utilizzate il monopattino su superfici delicate. Coprite eventualmente questo tipo di superfici con vecchi tappeti.
- Avvertenze! Si raccomanda di indossare un dispositivo di protezione. Non usare nel traffico. 50 kg max.
- In caso di uso continuo il freno può surriscaldarsi! È consigliabile non toccarlo prima di raffreddarsi.
- L'utilizzo del prodotto richiede determinate capacità e conoscenze al fine di poter evitare cadute e collisioni che possono causare il ferimento dell'utente o di altre persone.
- Supervisionate il vostro bambino durante l'utilizzo del prodotto!
- Contiene piccoli componenti, che se ingeriti, possono causare il pericolo di soffocamento. Fate molta attenzione ai bambini durante il montaggio. Il prodotto deve essere montato da un adulto. Se il prodotto viene usato da bambini, ciò dovrà avvenire sotto la sorveglianza di un adulto.

ISTRUZIONI PER IL MONTAGGIO

Il monopattino vi verrà consegnato in 2 parti (corpo ed asta del manubrio) (fig. 1).

Per rendere il monopattino pronto per l'uso, procedete come illustrato di seguito:

Premere il pulsante di sicurezza all'estremità inferiore dell'asta del manubrio e spingere l'asta del manubrio nell'apposita apertura sul corpo del monopattino,

in modo che il manubrio durante la guida sia orientato con il logo in avanti. Sentirete un clic, quando il pulsante di sicurezza scatterà in posizione. (Fig. 2). Per regolare l'altezza del manubrio aprire la leva a sgancio rapido (fig. 3). Premere eventualmente il pulsante di sicurezza (fig. 4) e tirare l'asta del manubrio con le maniglie verso l'alto o spingerla verso il basso finché il pulsante di sicurezza non scatta nella posizione desiderata. Chiudere nuovamente la leva a sgancio rapido in tale posizione. Eventualmente girare con più forza il dado sul morsetto della leva a sgancio rapido, se non si dovesse raggiungere un sufficiente fissaggio.

Per riportare il monopattino alla posizione da trasporto, effettuate le seguenti operazioni:

Premere il pulsante di sicurezza sul lato inferiore della tavola (fig. 5) ed estrarre l'asta del manubrio dal corpo del monopattino (fig. 6).

CONDIZIONI DI UTILIZZO

ISTRUZIONI PER MARCIARE

Il monopattino viene azionato per mezzo del movimento di spinta regolare esercitato tramite il piede. E anche la frenata avviene senza problemi - schiacciando semplicemente a terra con il piede il freno di ritenuta (lamiera di protezione).

REGOLAZIONE DELLA SICURA DELLO STERZO

Lo sterzo di questo monopattino funziona attraverso lo spostamento del peso. Per bambini molto piccoli può essere utile bloccare completamente lo sterzo. In questo modo i piccoli neoguidatori possono concentrarsi solo sulla spinta e sull'esecuzione del movimento di base. Per cambiare la direzione di marcia il monopattino deve essere leggermente sollevato e orientato nuovamente. Fra le ruote sul lato inferiore dell'asse frontale sono sistemati 2 blocchi di sicurezza (fig. 7). Al momento della consegna sono fissati all'esterno sul supporto dell'asse. Sollevare leggermente, spostare di lato e riposizionare nella dentatura i blocchi, così da spostarli completamente al centro. Bloccare lo sterzo nella posizione centrale. Si prega di utilizzare esclusivamente il blocco totale dello sterzo o lo sterzo completamente libero. Spiegate in ogni caso ai bambini la modifica alla funzione dello sterzo.

MANUTENZIONE E CURA

Pulire il prodotto solo con un panno oppure con un panno inumidito senza usare speciali detergenti. Verificate che il prodotto non abbia subito danno e non presenti tracce di usura prima e dopo l'uso. Staccate il prodotto in un luogo sicuro, protetto dalle intemperie, in modo che non possa essere danneggiato o ferire delle persone. Utilizzate per la vostra sicurezza solo ricambi originali. Essi si possono acquistare presso la ditta HUDORA Non apportate alcuna modifica al prodotto. Se le parti dovessero essere danneggiate oppure dovessero evidenziare angoli e spigoli, il prodotto non potrà essere più utilizzato. Nel dubbio contattate il nostro centro di assistenza tecnica (<http://www.hudora.de/service/>).

CUSCINETTI

Il monopattino è dotato di cuscinetti di precisione che in produzione vengono riempiti di grasso a una pressione elevata. Per questo motivo le rotelle nel monopattino scorrono facilmente e velocemente solo sotto carico. I cuscinetti non richiedono manutenzione, ma sono soggetti a usura. Attenzione! I cuscinetti logorati evidenziano rumori percettibili e la loro funzione è limitata. Per ottenere una piacevolezza di guida ottimale e garantire una sicurezza duratura, i cuscinetti logorati si dovrebbero sostituire immediatamente anche in maniera rudimentale. A pieno carico e con un utilizzo quotidiano consigliamo una sostituzione semestrale di rotelle e cuscinetti. I cuscinetti sono disponibili come accessori su <http://www.hudora.de/>.

ISTRUZIONI PER LO SMALTIMENTO

Siete pregati di portare l'apparecchio, al termine della propria durata utile, presso un apposito punto di raccolta e di restituzione disponibile. L'impresa di smaltimento locale sarà a vostra disposizione per rispondere ad eventuali domande.

ASSISTENZA TECNICA

Ci sforziamo a fornire dei prodotti perfettamente funzionali. Se comunque dovete riconoscere eventuali difetti, ci impegneremo subito a rimuoverli. A tale proposito riceverete tante informazioni sul prodotto, sui pezzi di ricambio, sulle soluzioni ai problemi e sulle istruzioni per il montaggio andate perse sul sito web all'indirizzo <http://www.hudora.de/service/>.

**¡LE FELICITAMOS POR LA COMPRA DE ESTE PRODUCTO!**

Lea atentamente estas instrucciones. Estas instrucciones forman parte integrante del producto. Consérvelas por ello cuidadosamente, al igual que el embalaje, para posteriores consultas y preguntas. Entregue asimismo el manual de instrucciones cuando preste o regale el producto a terceros. Este producto debería ser montado por un adulto. Este producto está diseñado exclusivamente para el uso privado/doméstico. Este producto no está diseñado para el uso comercial. El uso del producto requiere de ciertas capacidades y conocimientos. Utilícelo sólo conforme a la edad y exclusivamente con el objetivo previsto.

ESPECIFICACIONES TÉCNICAS

Artículo:	HUDORA Flitzkids 2.0
Número de artículo:	11054, 11062, 11063
Peso de artículo:	aprox. 2 kg
Dimensiones de montaje:	aprox. 59 x 28 x 66 cm
Peso máximo del usuario:	50 kg
Propósito:	Patinete para aprender a patinar jugando.

Si usted tiene problemas con la asamblea o requiere más información, visite por favor nuestro website <http://www.hudora.de/service/>.

CONTENIDO

1 x Cuerpo del patinete | 1 x Barra del manillar | 1 x Estas instrucciones

Las otras piezas anexas sirven para la protección para el transporte y no se requieren para la estructura y el uso de este artículo.

INDICACIONES DE SEGURIDAD

- Este artículo está concebido sólo para el uso en superficies lisas y pavimentadas por niños de 2 a 6 años de edad. No lo utilice en calles públicas.
- El artículo es apto solamente para una persona.
- Tenga en cuenta el peso de usuario admitido en el capítulo "Especificaciones técnicas".
- Preste atención a que su niño utilice siempre equipo de protección adecuado (casco, muñequeras, coderas y rodilleras) y lleve siempre calzado al andar en patinete.
- No deje que su hijo ande con escasa luz, durante la noche o con mala visibilidad. Para la seguridad de su hijo y la de terceros, no le permita andar en patinete en la vía, en carriles para bicicleta o en pasajes, ni tampoco en cuestas y pendientes. Evite que su hijo se acerque a las escaleras y las superficies acuáticas.
- El efecto autobloqueante de las roscas autofijadoras puede disminuir cuando se hayan soltado y apretado varias veces los elementos de unión. Antes de cada uso, compruebe que todas las piezas estén fijadas debidamente y el producto funcione conformemente al uso previsto.
- Preste atención a que su hijo agarre siempre firmemente el manillar con ambas manos, a fin de poder controlar mejor el patinete.
- No utilice el patinete sobre superficies sensibles. Dado el caso, tape dichas superficies con alfombras.
- ¡Advertencias! Conviene utilizar equipo de protección. No utilizar en lugares con tráfico. 50 kg max.
- ¡En caso de uso prolongado puede calentarse el freno! No lo toque entonces hasta que no se haya enfriado.
- El uso del producto requiere ciertas capacidades y conocimientos para poder evitar golpes y colisiones que puedan herir al usuario o a otras personas.
- ¡Controle al niño durante el uso del producto!
- Incluye partes pequeñas que pueden ocasionar asfixia al ser tragadas. Vigile a los niños durante el montaje. Este producto debería ser montado por un adulto. El producto debería ser usado solamente por niños si se encuentran supervisados por un adulto.

INSTRUCCIONES DE MONTAJE

Se le suministrará el patinete en 2 partes (cuerpo y barra del manillar) (fig. 1).

Para preparar el patinete para ser conducido proceda de la siguiente manera:

Presione el botón de seguridad en el extremo inferior de la barra del manillar y deslice la barra del manillar en el orificio previsto para tal fin en el cuerpo de la patineta de modo tal que el manillar durante la marcha quede con el logo hacia

adelante. Escuchará un clic cuando el botón de seguridad encaja (fig. 2). Para ajustar la altura del manillar, abra el tensor rápido (fig. 3). Dado el caso presione el botón de seguridad (fig. 4) y tire la barra del manillar con las manecillas hacia arriba o presiónela hacia abajo hasta que el botón de seguridad encaje en la posición deseada. Vuelva a cerrar el tensor rápido en dicha posición. Dado el caso ajuste con mayor fuerza la tuerca del tensor rápido, si no se ha podido alcanzar suficiente sujeción.

Para colocar el patinete nuevamente en estado de transporte, proceda de la siguiente manera:

Presione el botón de seguridad desde el lado inferior de la cubierta (fig. 5) para sacar la barra del manillar del cuerpo del patinete (fig. 6).

INDICACIONES DE USO TÉCNICA DE CONDUCCIÓN

El patinete es propulsado tomando periódicamente impulso con el pie. También es muy sencillo frenar: Pise simplemente el freno de contrapedal (chapa protectora).

AJUSTE DEL SEGURO DEL MANILLAR

La dirección de este patinete funciona con el desplazamiento del cuerpo. Para niños muy pequeños puede ser una buena opción bloquear por completo la dirección. De esta forma los pequeños principiantes pueden concentrarse exclusivamente en la propulsión y el desarrollo básico del movimiento. En ese caso para cambiar la dirección de marcha se debe levantar el patinete y darle vuelta. Entre las ruedas en la parte inferior del eje frontal se encuentran colocados dos bloques de seguridad (fig. 7). En la entrega estos se encuentran fuera, sobre el porta-ejes. Elevando levemente, moviendo lateralmente y volviendo a colocar en el engranaje se puede desplazar los bloques hacia el centro. En la posición media se bloquea la dirección. Por favor utilice solo ya sea un bloqueo total de dirección o la dirección completamente abierta. Sea cual fuera el caso, no deje de explicarle a su niño que ha modificado la función de la dirección.

ENTRETENIMIENTO Y LIMPIEZA

¡Limpie el producto sólo con un trapo o paño húmedo sin usar productos de limpieza especiales! Compruebe el producto antes y después del uso para descartar que presente daños e indicios de desgaste. Almacene el producto en un lugar seguro y protegido de la intemperie, de modo que no pueda sufrir daños o causar lesiones a personas. Utilice para su propia seguridad únicamente recambios originales, que Ud. podrá encargar a HUDORA. No efectúe modificaciones constructivas de ninguna clase en el producto. No siga empleando el producto si partes del mismo están deterioradas o se han formado bordes y aristas afilados. Póngase, en caso de duda, en contacto con nuestro servicio (<http://www.hudora.de/service/>).

RODAMIENTOS

Su patinete está equipado con cojinetes de precisión que durante la fabricación fueron llenados a presión con grasa. Por esta razón las ruedas recién ruedan rápido y con facilidad cuando se encuentran bajo carga. Los cojinetes no requieren mantenimiento pero son piezas que se desgastan. ¡Atención! Los cojinetes gastados hacen ruidos notables y su funcionamiento se ve restringido. Para tener una diversión óptima y garantizar la seguridad de modo permanente debe cambiar de inmediato los cojinetes gastados. En caso de carga completa y uso diario recomendamos la sustitución de ruedas y cojinetes cada seis meses. Los cojinetes pueden obtenerse como accesorio en <http://www.hudora.de/>.

INSTRUCCIONES DE DESECHACIÓN

Utilice los sistemas de devolución o recogida disponibles para desechar el producto cuando éste llegue al final de su vida útil. Consulte en su caso a los servicios de desecho locales.

SERVICIO

Procuramos vender siempre productos perfectos. Si éstos presentan, no obstante, defectos, procuramos eliminarlos inmediatamente. Por ello proporcionamos numerosas informaciones sobre el producto y los recambios, soluciones a problemas e instrucciones de montaje perdidas en <http://www.hudora.de/service/>.



FÉLICITATIONS POUR L'ACHAT DE CE PRODUIT!

Veillez lire attentivement le présent mode d'emploi. Le mode d'emploi fait partie intégrante du produit. Veuillez en conséquence le conserver soigneusement ainsi que l'emballage à des fins de questions ultérieures. Si vous cédez le produit à un tiers, veuillez également lui donner le présent mode d'emploi. Ce produit doit être monté par un adulte. Ce produit est conçu pour usage privé / familial seulement. Ce produit n'est pas conçu pour usage commercial. L'utilisation du produit nécessite certaines facultés et connaissances. Ne l'utilisez que conforme à l'âge d'utilisation et utilisez le produit uniquement dans son but prévu.

SPÉCIFICATIONS TECHNIQUES

Article:	HUDORA Flitzkids 2.0
Référence article:	11054, 11062, 11063
Poids:	env. 2 kg
Dimensions après montage:	env. 59 x 28 x 66 cm
Poids maximum de l'utilisateur:	50 kg
But prévu:	Trottinette pour un apprentissage ludique du sport à deux roues.

Si vous rencontrez certaines difficultés lors de l'installation ou si vous souhaitez plus d'informations sur le produit, rendez-vous sur <http://www.hudora.de/service/>.

PIECES CONTENUES

1 x Corps de la trottinette | 1 x Barre de guidon | 1 x Ce mode d'emploi

Les autres pièces fournies ne servent qu'à assurer la protection pendant les opérations de transport seront donc inutiles pendant le montage et l'utilisation de l'article.

CONSIGNES DE SECURITE

- Ce produit a été conçu pour des enfants de 2 à 6 ans, exclusivement pour des surfaces lisses et dallées. Evitez de l'utiliser sur les routes et dans les rues.
- Ce produit ne convient qu'à une seule personne à la fois.
- Merci de respecter le poids maximal de l'utilisateur indiqué ci-dessus dans « Spécifications techniques ».
- Veillez à ce que votre enfant porte les vêtements de protection correspondants (casque, protège-main/poignet, protège-coude et protège-genou) et ne conduise pas la trottinette sans chaussures.
- Ne permettez pas à votre enfant de conduire à la tombée de la nuit, lorsqu'il fait nuit ou que les conditions de visibilité sont mauvaises. Pour ne pas exposer votre enfant et d'autres personnes, ne le laissez pas rouler sur des chaussées et dans des passages étroits, ni sur des pentes et des côtes. Evitez la proximité d'escaliers et d'étendues d'eau.
- Les fonctions des filets autobloquants peuvent détériorer les éléments de fixation après avoir été enlevés et remis en place plusieurs fois. Avant chaque conduite, vérifiez le produit et assurez-vous que toutes les pièces sont bien fixées et que le produit fonctionne correctement.
- Veillez à ce que votre enfant tienne toujours le volant à deux mains pour garder un meilleur contrôle de la trottinette.
- N'utilisez pas la trottinette sur des surfaces sensibles/fragiles. Le cas échéant, recouvrez de telles surfaces avec de vieux tapis.
- Attention! À utiliser avec équipement de protection. Ne pas utiliser sur la voie publique. 50 kg max.
- En cas d'utilisation prolongée, le frein peut devenir très chaud ! Il ne faut pas le toucher avant son refroidissement.
- L'utilisation de ce produit requiert des aptitudes et des connaissances afin de pouvoir éviter les chutes et les collisions susceptibles de blesser l'utilisateur ou d'autres personnes.
- Surveillez votre enfant lors de l'utilisation du produit!
- Le produit contient des petites pièces dont l'ingestion est susceptible de provoquer un étouffement. Merci de surveiller des enfants pendant le montage. Ce produit doit être monté par un adulte. L'utilisation de ce produit par des enfants doivent uniquement être effectués sous la surveillance d'un adulte.

INSTRUCTIONS DE MONTAGE

La trottinette est livrée en 2 parties (corps et barre de guidon). (III. 1)

Afin de mettre la trottinette en état de marche, veuillez procéder de la façon suivante:

Appuyez sur le poussoir de sécurité à l'extrémité inférieure de la barre de guidon et poussez la barre de guidon dans l'ouverture prévue sur le corps de la trottinette de manière à ce que le guidon soit orienté avec le logo tourné vers l'avant pendant que vous roulez. Vous entendrez un clic lorsque le poussoir de sécurité sera enclenché. (III. 2) Pour régler la hauteur du guidon, ouvrez le dispositif de blocage rapide (III. 3). Poussez le cas échéant le poussoir de sécurité (III. 4) et tirez la barre de guidon avec les poignées vers le haut ou poussez-les vers le bas jusqu'à ce que le poussoir de sécurité s'enclenche sur la position souhaitée. Refermez le dispositif de blocage rapide dans une telle position. Le cas échéant, resserrez l'écrou sur le serre-joint rapide si une fixation suffisante n'est pas atteinte.

Afin de remettre la trottinette en état de transport, veuillez procéder de la façon suivante:

Poussez sur le poussoir de sécurité sur la partie inférieure du deck (III. 5) et sortez la barre de guidon du corps de la trottinette (III. 6).

CONSIGNES D'UTILISATION

INSTRUCTIONS DE CONDUITE

La trottinette est propulsée par une poussée régulière avec le pied. Le freinage est aussi sans problème - il suffit d'appuyer avec le pied sur le frein à friction de la roue arrière (garde-boue).

RÉGLAGE DE LA SÉCURITÉ DE GUIDAGE

Le guidage de cette trottinette s'effectue par transfert du poids. Pour les très jeunes enfants, il peut être judicieux de bloquer totalement la fonction de guidage. Les petits conducteurs débutants peuvent ainsi se concentrer sur la propulsion et la séquence des mouvements de base. Pour changer de direction, la trottinette doit être légèrement soulevée puis réorientée. 2 blocs de sécurité sont installés entre les roues sur la face inférieure de l'essieu avant (III. 7). À la livraison, ils sont insérés à l'extérieur sur le support d'essieu. Les blocs peuvent être déplacés au centre via un léger soulèvement, un mouvement latéral et une remise en place dans les dents. En position médiane, ils bloquent la direction. Veuillez n'utiliser que le blocage total ou la direction totalement ouverte. Expliquez en tout état de cause la fonction de direction modifiée à l'enfant.

ENTRETIEN ET SOINS

Nettoyez le produit uniquement avec un tissu ou chiffon humide et non avec un produit de nettoyage spécial ! Avant et après utilisation, vérifiez le produit afin de détecter tout signe d'endommagement ou d'usure. Stockez le produit dans un endroit sûr et à l'abri des intempéries de manière à ce qu'il ne puisse pas être endommagé et qu'il ne puisse blesser personne. Pour votre propre sécurité, n'utilisez que des pièces de rechange d'origine. Vous pouvez les acquérir auprès de HUDORA. N'apportez aucune modification conceptuelle. Le produit ne doit plus être utilisé en cas d'endommagement de certaines parties ou d'apparition de coins saillants ou d'arêtes vives. En cas de doute, prenez contact avec notre service après-vente (<http://www.hudora.de/service/>).

ROULEMENTS

Votre trottinette est équipée de paliers de précision remplis avec de la graisse sous haute précision lors de la fabrication. Pour cette raison, ils ne roulent que légèrement et rapidement que lors d'une charge de la trottinette. Les paliers ne nécessitent pas d'entretien mais sont des pièces d'usure. Attention ! Des paliers usés font des bruits clairement audibles et leurs fonctions sont réduites. Pour conserver le plaisir de conduite et garantir une sécurité durable, vous devez remplacer immédiatement même des paliers usés partiellement. En cas de charge complète et d'utilisation quotidienne, nous recommandons le remplacement semestriel des roues et paliers. Les paliers sont disponibles comme accessoires sous <http://www.hudora.de/>.

CONSIGNES D'ÉLIMINATION

À la fin de la durée de vie de l'appareil, veuillez l'amener dans un centre de reprise et de collecte mis à disposition. Le personnel des déchetteries répondra à toutes vos questions sur place.

SERVICE APRÈS-VENTE

Nous nous efforçons de livrer des produits irréprochables. Cependant, en cas de défaillances, nous déployons également tous les efforts requis afin de les éliminer. Vous pouvez obtenir de nombreuses informations sur le produit, les pièces de rechange, la résolution des problèmes et les instructions de montage égarées sur <http://www.hudora.de/service/>.





HARTELIJK GEFELICITEERD MET DE KOOP VAN DIT PRODUCT!

Lees de gebruiksaanwijzing zorgvuldig door. De gebruiksaanwijzing is een vast bestanddeel van het product. Bewaar de gebruiksaanwijzing en verpakking dus zorgvuldig voor eventuele vragen op een later tijdstip. Wanneer u het product aan derden overdraagt, moet u de gebruiksaanwijzing ook meegeven. Dit product moet door een volwassene gemonteerd worden. Dit product is enkel ontworpen voor privaat/huishoudelijk gebruik. Dit product is niet geconstrueerd en niet toegelaten voor commercieel gebruik. Het gebruik van dit product vereist bepaalde vaardigheden en kennis. Gebruik het uitsluitend in overeenstemming met de leeftijd en gebruik het product uitsluitend voor het beoogde doel.

TECHNISCHE SPECIFICATIES

Artikel:	HUDORA Flitzkids 2.0
Artikelnummer:	11054, 11062, 11063
Gewicht:	ca. 2 kg
Opbouwafmetingen:	ca. 59 x 28 x 66 cm
Maximaal gewicht gebruiker:	50 kg
Doel:	Step voor het spelenderwijs leren van steppende voortbeweging.

Wanneer u problemen heeft met de montage of verdere informatie over het product wenst, vindt u onder <http://www.hudora.de/service/>.

INHOUD

1 x Lichaam van de step | 1 x Stuurstang | 1 x Deze gebruiksaanwijzing

Andere onderdelen zijn benodigd voor het vervoer en zijn niet nodig voor de opbouw en het gebruik van het artikel.

VEILIGHEIDSTIPS

- Dit product werd ontworpen voor kinderen in de leeftijd van 2 tot 6 jaar en is uitsluitend geschikt voor gladde, verharde oppervlakken. Gebruik het niet op de openbare weg.
- De step is geschikt voor slechts één persoon.
- U kunt het toegestane gewicht vinden in de paragraaf "Technische Specificaties".
- Zorg ervoor dat uw kind altijd de juiste beschermende kleding (helm, hand- en polsbescherming, ellebogen- en kniebescherming) draagt en dat het niet zonder schoenen op de step rijdt.
- Laat uw kind niet tijdens de schemering of nacht of bij slecht zicht rijden. Laat uw kind niet op straat, in doorgangen en op hellingen en heuvels rijden, zodat het zichzelf en anderen niet in gevaar brengt. Blijf met de step uit de buurt van trappen en open water.
- De werking van zelfborgen schroefdraden kan na meermaals losmaken en aandraaien van de bevestigingselementen nalaten. Controleer de step vóór elke rit om zeker te stellen dat alle onderdelen nog steeds goed vastzitten en de step functioneert zoals de bedoeling is.
- Let erop dat uw kind het stuur altijd met beide handen vasthoudt om de step goed onder controle te houden.
- Gebruik de step niet op gevoelige oppervlakken. Dek deze vlakken altijd met, bijvoorbeeld, oude tapijten, af.
- Waarschuwingen! Beschermingsmiddelen dragen. Niet gebruiken in het verkeer. 50 kg max.
- Wordt de rem te lang achter elkaar gebruikt, dan kan zij te heet worden! Raak de rem niet aan, voordat die afgekoeld is.
- Het gebruik van het product vereist specifieke vaardigheden en kennis, om valpartijen en botsingen te kunnen vermijden, die kunnen leiden tot schade aan de gebruiker of andere personen.
- Houd altijd toezicht op uw kind bij het gebruik van het product!
- Er zijn kleine onderdelen aanwezig die door inslikken verstikking zouden kunnen veroorzaken. Hou tijdens de opbouw toezicht op kinderen. Dit product moet door een volwassene gemonteerd worden. Wanneer het product door kinderen wordt gebruikt, mag dat alleen gebeuren onder toezicht van volwassenen.

MONTAGEHANDLEIDING

De step wordt in 2 delen aan u geleverd (lichaam en stuurstang) (Afb. 1)

Om de step gebruiksklaar te maken voert u de volgende stappen uit:

Druk op de veiligheidsknop aan de onderkant van de stuurstang, en schuif de stuurstang zo in de daarvoor bestemde opening van het frame, dat het stuur tijdens het rijden met het logo naar de voorzijde gericht is. U hoort een klik wanneer de veiligheidsknop sluit. (Afb. 2) Om de hoogte van het stuur te verstellen opent u de snelspanner (afb. 3). Druk eventueel op veiligheidsknop (afb. 4) en trek de stuurstang met de hendel omhoog of drukt deze naar beneden tot de veiligheidsknop op de gewenste positie vastklikt. Sluit de snelspanner weer in een dergelijke positie. Indien van toepassing draait u de moer op de snelspannerhaakjes vaster, als er niet voldoende fixatie bereikt wordt.

Om de step weer terug te zetten in transport-stand, voert u de volgende stappen uit:

Druk op de veiligheidsknop aan de onderkant van het dek (Afb. 5) en trek de stuurstang uit het frame van de step (Afb. 6).

INFORMATIE VOOR GEBRUIK AANWIJZINGEN VOOR HET RIJDEN

De step wordt in beweging gezet en gehouden door regelmatig afzetten met de voet. Ook het remmen is probleemloos - trap gewoon de achterrem (spatbord) naar beneden.

INSTELLEN VAN DE STUURVERGREDELING

De besturing van deze step werkt d.m.v. gewichtsverplaatsing. Voor zeer jonge kinderen kan het zinvol zijn om het stuur geheel te blokkeren. Zo kunnen kleine beginnende bestuurders zich alleen op de voortstuwing en de basisbeweging concentreren. Om de rijrichting te veranderen moet men de step wat optillen, en in de nieuwe richting zetten. Tussen de rollen aan de onderzijde van de vooras zijn 2 veiligheidsblokken aangebracht (afb. 7). Bij de levering zitten ze op de asdragers. Door voorzichtig optillen, zijwaarts bewegen en terugplaatsen in de veranding, kunnen de blokken naar het midden verschoven worden. In de middelste positie blokkeren ze de besturing. Gebruik alleen de totale stuurblokkering of de volledig geopende besturing. Leg in ieder geval het kind de veranderde stuurfunctie uit.

ONDERHOUD EN VERZORGING

Reinig het product slechts met een doek of een vochtige lap en niet met speciale reinigingsmiddelen. Controleer het product vóór en na gebruik op schades en tekenen van slijtage. Berg het product op een veilige plek op waar het beschermd is tegen weersinvloeden, zodat het niet beschadigt raakt of mensen verwondingen toebrengt. Gebruik voor uw eigen veiligheid alleen originele onderdelen. Deze zijn verkrijgbaar bij HUDORA. Verander niets aan de constructie van het product. Mochten onderdelen beschadigd zijn of scherpe hoeken en randen ontstaan zijn, dan mag het product niet meer worden gebruikt. Neem in geval van twijfel contact op met onze Serviceafdeling (<http://www.hudora.de/service/>).

LAGERS

Uw step is uitgerust met precisielagers, die onder hoge druk tijdens de productie met vet gevuld worden. Daarom lopen de wielletjes pas bij belasting van de step gemakkelijk en snel. De lagers zijn onderhoudsvrij, maar ook aan slijtage onderhevig. Let op! Versleten lagers maken duidelijk hoorbare ruis en de functie ervan is beperkt. Om optimaal rijplezier te krijgen en duurzame veiligheid te garanderen moeten u zelf bij versleten lagers deze direct vervangen. Bij volledige belasting en dagelijks gebruiken raden wij aan de wielletjes en lagers elke half jaar te vervangen. Lagers zijn als accessoires via <http://www.hudora.de/> verkrijgbaar.

AANWIJZING VOOR DE AFVOER AAN HET EINDE VAN DE LEVENSDUUR

Laat het toestel aan het einde van de levensduur afvoeren via de ter beschikking staande teruggave- en inzamelsystemen. Met eventuele vragen kunt u terecht bij afvalverwerkers bij u in de buurt.

SERVICE

Wij doen ons best om producten te leveren die helemaal in orde zijn. Mochten toch fouten voorkomen, dan zullen wij ons best doen om deze op te lossen. Om die reden vindt u zeer veel informatie over product, onderdelen, probleemoplossingen en kwijtgeraakte opbouw instructies onder <http://www.hudora.de/service/>.