



DE AUFBAU- UND GEBRAUCHSANLEITUNG

EN INSTRUCTIONS ON ASSEMBLY AND USE

IT ISTRUZIONI PER IL MONTAGGIO E PER L'USO

ES INSTRUCCIONES DE MONTAJE Y DE USO

FR INSTRUCTIONS DE MONTAGE ET MODE D'EMPLOI

NL MONTAGE- EN GEBRUIKSHANDLEIDING





SICHERHEITSHINWEISE

- Maximales Transportgewicht: 80 kg
- Der Handwagen ist nur zum Transport von max. 2 Kindern geeignet.
- WARNUNG: Es ist vor Gebrauch zu überprüfen, dass der Wagen korrekt aufgebaut ist.
- WARNUNG: Vergewissern Sie sich vor dem Gebrauch, dass alle Verriegelungen geschlossen sind.
- Lassen Sie das Ein- und Aussteigen nur auf ebenen Flächen und nicht eingeschlagener Deichsel zu!
- Erwachsene sollten immer beim Ein- und Aussteigen behilflich sein.
- Beim Hineinsetzen und beim Herausnehmen der Kinder muss immer die Feststellvorrichtung betätigt sein.
- WARNUNG: Nicht auf den Rahmen des Handwagens setzen, da Kippgefahr!
- WARNUNG: Lassen Sie Ihr Kind nicht unbeaufsichtigt im Wagen!
- WARNUNG: Dieser Handwagen ist nicht geeignet zum Anhängen an ein Fahrzeug!



SAFETY INSTRUCTIONS

- Maximum transport weight: 80 kg
- The hand cart can only carry a maximum of 2 children.
- WARNING: Ensure that the cart is assembled properly before using it.
- WARNING: Before using the cart, ensure that all its locking mechanisms are secure.
- Permit children to get in and get out of the cart only on level ground. Do not allow the draw shaft to get battered!
- Adults should always be around to assist when the child is getting in or out.
- The safety locks must always be in place while seating and taking out the child.
- WARNING: Do not seat the child close to the edge of the cart, since there is a risk of toppling!
- WARNING: Do not leave your child unattended on the cart!
- WARNING: This hand cart is not suitable for attaching to a car!



NOTE DI SICUREZZA

- Peso massimo di trasporto: 80 kg
- Il carretto a mano è adatto solo per il trasporto di 2 bambini al massimo.
- ATTENZIONE: Prima dell'utilizzo è necessario controllare che il carretto sia montato correttamente.
- ATTENZIONE: Assicurarsi prima dell'utilizzo che tutte le chiusure siano chiuse.
- Consentire la salita e la discesa solo su superfici piane e non a timone sterzato!
- Gli adulti dovrebbero sempre essere d'aiuto nella salita e nella discesa.
- Nel mettere e togliere il bambino il dispositivo di arresto deve essere sempre azionato.
- ATTENZIONE: Non far sedere sul telaio del carretto a mano, c'è pericolo di ribaltamento!
- ATTENZIONE: Non lasciare il bambino incustodito nel carretto!
- ATTENZIONE: Questo carretto a mano non è adatto per essere agganciato a un veicolo!



INDICACIONES DE SEGURIDAD

- Peso máximo de transporte: 80 Kg
- La carretilla sólo es apta para el transporte de, como máximo, 2 niños.
- ADVERTENCIA: antes del uso se debe verificar que la carretilla esté correctamente montada.
- ADVERTENCIA: antes del uso asegúrese que todos los bloqueos estén cerrados.
- ¡Permita los ascensos y descensos sólo en superficies planas y sin la lanza de coche!
- Durante los ascensos y descensos de los niños los adultos deben prestar ayuda.
- Al subir y bajar a los niños el dispositivo de bloqueo siempre debe estar accionado.
- ADVERTENCIA: ¡no sentarse sobre el marco de la carretilla, peligro de vuelco!
- ADVERTENCIA: ¡no deje a su niño en la carretilla sin supervisión!
- ADVERTENCIA: ¡esta carretilla no es apta para usarla como remolque de vehículos!



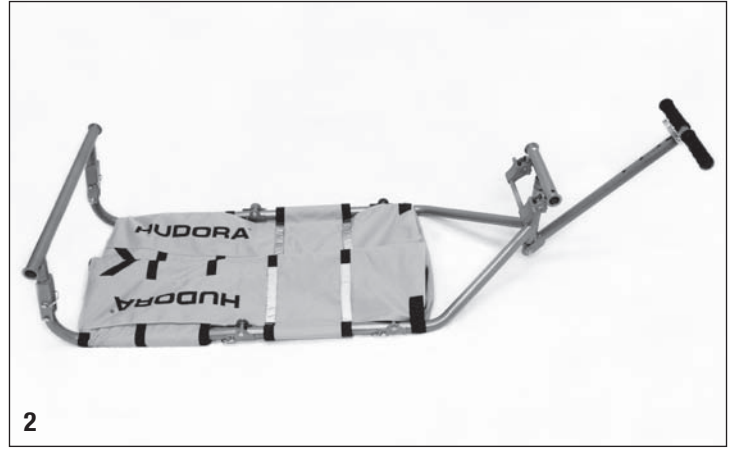
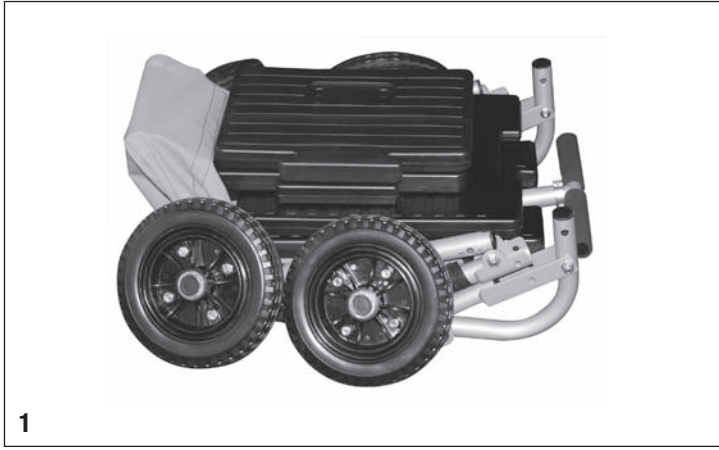
CONSIGNES DE SECURITE

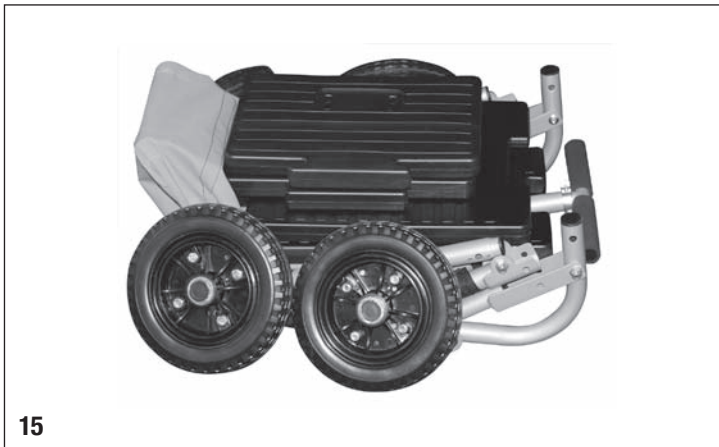
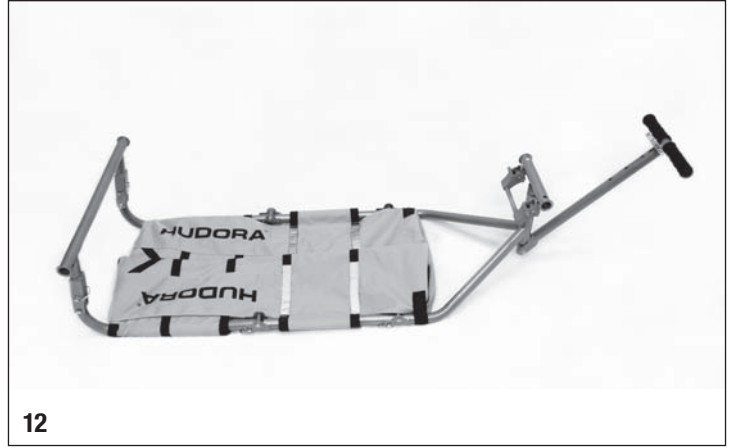
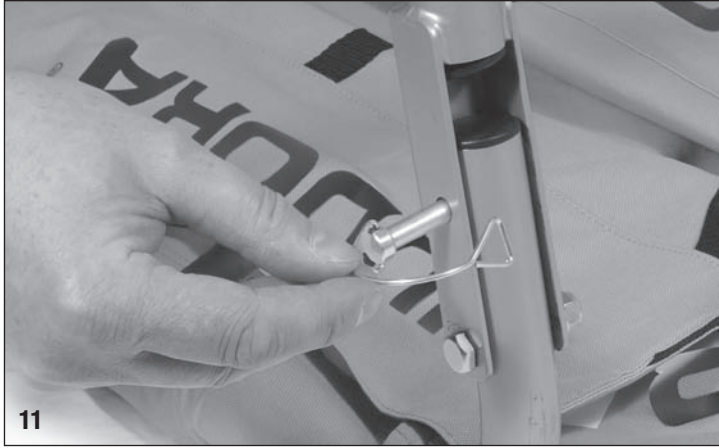
- Poids de transport maximal: 80 kg
- Ce chariot à bras ne convient qu'au transport de 2 enfants maximal.
- AVERTISSEMENT : Avant l'utilisation, vérifiez que le chariot est monté correctement.
- AVERTISSEMENT : Assurez-vous avant l'utilisation que tous les verrouillages sont fermés.
- N'autorisez la montée et la descente que sur des surfaces plates et lorsque le timon est tourné !
- Des adultes devraient toujours aider lors de la montée et la descente.
- Lors de la montée et la descente des enfants, le dispositif de verrouillage doit toujours être actionné.
- AVERTISSEMENT : Ne pas s'asseoir sur le cadre du chariot à bras, risque de retournement !
- AVERTISSEMENT : Ne laissez pas votre enfant sans surveillance dans le chariot !
- AVERTISSEMENT : Ce chariot à bras n'a pas été conçu pour être accroché à un véhicule !



VEILIGHEIDSTIPS

- Maximaal transportgewicht: 80 kg
- De handkar is alleen geschikt voor het vervoer van maximaal 2 kinderen.
- WAARSCHUWING: Voor gebruik moet gecontroleerd worden, of de kar juist is opgebouwd.
- WAARSCHUWING: Zorg er voor dat voor gebruik alle vergrendelingen gesloten zijn.
- Zorg ervoor dat het in- en uitladen alleen op een vlakke ondergrond en niet met een gedraaide dissel gebeurt.
- Volwassenen moeten altijd helpen bij het in- en uitstappen.
- Bij het gaan zitten en bij het uitstappen van de kinderen moet altijd het bevestigingssysteem gebruikt worden.
- WAARSCHUWING: Niet op het frame van de handkar gaan zitten, er is kantelgevaar!
- WAARSCHUWING: Laat uw kind niet zonder toezicht achter in de kar.
- WAARSCHUWING: Deze handkar is niet geschikt als aanhanger achter een voertuig!





HERZLICHEN GLÜCKWUNSCH ZUM ERWERB DIESES PRODUKTES!

Bitte lesen Sie diese Bedienungsanleitung sorgfältig durch. Die Bedienungsanleitung ist fester Bestandteil des Produktes. Bewahren Sie sie deshalb genauso wie die Verpackung für spätere Fragen sorgfältig auf. Wenn Sie das Produkt an Dritte weitergeben, geben Sie bitte immer diese Bedienungsanleitung mit. Dieses Produkt muss von einem Erwachsenen aufgebaut werden. Dieses Produkt ist nicht für den gewerblichen Gebrauch konstruiert. Die Benutzung des Produktes erfordert bestimmte Fähigkeiten und Kenntnisse, um Verletzungen durch Stürze und Kollisionen vermeiden zu können. Setzen Sie es nur altersgerecht ein, und benutzen Sie das Produkt ausschließlich für seinen vorgesehenen Zweck.

Lesen Sie diese Hinweise sorgfältig vor der Benutzung und bewahren Sie diese auf. Wenn Sie diese Hinweise nicht beachten, kann die Sicherheit Ihres Kindes beeinträchtigt werden.

TECHNISCHE SPEZIFIKATIONEN

Artikel:	HUDORA Überländer Kompakt
Artikelnummer:	10329
Produktgewicht:	14,5 kg
Aufbaumaße:	ca. 126 x 63 x 43 cm
Faltmaß:	ca. 60 x 24 x 62 cm
Maximales Transportgewicht:	80 kg

Wenn Sie Probleme beim Aufbau haben oder weitere Produktinformationen wünschen, finden Sie alles Wissenswerte unter <http://www.hudora.de/service/>.

INHALT

- 1 x Handwagen (zusammengeklappt)
- 2 x Vorderrad mit Achse (mit Zahnrad)
- 2 x Hinterrad mit Achse
- 2 x Bodenplatte (je Platte 40,5 x 34 cm)
- 2 x Seitenplatte (je Platte 33,5 x 27 cm)
- 6 x Sicherungsbolzen
- 1 x Tragetasche
- 1 x Diese Anleitung

Andere beiliegende Teile dienen dem Transportschutz und werden für den Aufbau und den Gebrauch des Artikels nicht benötigt.

AUFBAUANLEITUNG

- Der Handwagen wird Ihnen im Transportzustand (zusammengeklappt) geliefert. (Abb. 1)
- Entnehmen Sie den Überländer aus der Tasche. Klappen Sie ihn auf und legen ihn auf seine Rückseite. Achten Sie dabei darauf, dass die Achsen nach oben zeigen. (Abb. 2)
- Fixieren Sie die Hinterachse mit zwei Bolzen, indem Sie die Bolzen in die dafür vorgesehenen Öffnungen schieben und mit dem Metallbügel sichern. (Abb. 3) Drehen Sie den Überländer wieder, sodass er richtig herum steht. (Abb. 4) Schieben Sie nun die vier anderen Bolzen in die Öffnungen am Stahlrohrrahmen, um den Rahmen zu fixieren.
- Befestigen Sie den Korpus an den Hinterachsen, indem Sie die Nylonriemen geöffnet um die Hinterachse führen und anschließend die Klickverschlüsse ineinanderstecken. (Abb. 5)
- Um die Räder zu montieren drücken Sie den Druckknopf ein und schieben Sie die Radachse in die Achsführung, bis der Knopf einrastet. (Abb. 6)
- Stecken Sie die beiden Bodenplatten ineinander. Schieben Sie nun die beiden Seitenplatten im rechten Winkel auf die Enden der Bodenplatten. Legen Sie alle Elemente in den Überländer. Die durchgehende Seite der Platten sollte nach außen hin gerichtet sein (Abb. 7). Achten Sie dabei darauf, die Enden der beiden Anschnallgurte nicht zu verdecken, sondern um die Platten herumzuführen. Mit den Anschnallgurten können bis zu zwei mitfahrende Kinder gesichert werden.
- Öffnen Sie nun den Schnellverschluss am Lenker (Abb. 8), drücken Sie den Druckknopf ein und ziehen Sie den Lenker langsam heraus und lassen Sie den Druckknopf in der gewünschten Lenkerhöhe einrasten. Schließen Sie dann den Schnellverschluss wieder.

FALTANLEITUNG

- Stellen Sie den Überländer auf eine ebene Fläche. Lassen Sie die Feststellfunktion einrasten, um ein Wegrollen zu vermeiden (Abb. 9).
- Demontieren Sie die Räder und entfernen Sie anschließend die Bodenplatten und Polster. (Abb. 10)
- Lösen Sie die Sicherungsbolzen (Abb. 11) und die Klickverschlüsse der Nylonriemen.
- Öffnen Sie den Schnellverschluss und den Druckknopf an der Lenkstange und schieben Sie den Lenker zusammen. Legen Sie den Überländer auf seine Rückseite, so dass die Achsen nach oben zeigen. (Abb. 12)
- Klappen Sie die Vorderachse nach innen (Abb. 13). Achten Sie darauf, dass der Lenker anschließend nach außen zeigt. Achtung, Klemmgefahr!
- Klappen Sie erst die Hinterachse und anschließend den hinteren Rahmen nach innen (Abb. 14). Achtung, Klemmgefahr!
- Drehen Sie den Überländer und legen Sie die Platten und Sicherungsbolzen auf den gefalteten Korpus (Abb. 15). Verstauen Sie den Überländer in der Tragetasche.

FESTSTELLFUNKTION

Zum Feststellen des Handwagens senken Sie den horizontalen Bremshebel zwischen den beiden Vorderrädern mit dem Fuß nach unten bis dieser einrastet. Die Vorderräder werden dadurch verriegelt. Um die Verriegelung wieder zu lösen, drücken Sie den Hebel mit dem Fußrücken von unten wieder nach oben.

WARTUNG UND LAGERUNG

Reinigen Sie das Produkt nur mit einem Tuch oder feuchten Lappen und nicht mit speziellen Reinigungsmitteln! Überprüfen Sie das Produkt vor und nach Gebrauch auf Schäden und Verschleisspuren. Nehmen Sie keine baulichen Veränderungen vor! Verwenden Sie zu Ihrer eigenen Sicherheit nur Original-Ersatzteile. Diese können Sie bei HUDORA beziehen. Sollten Teile beschädigt sein oder scharfe Ecken und Kanten entstanden sein, darf das Produkt nicht mehr verwendet werden! Nehmen Sie im Zweifel mit unserem Service Kontakt auf (<http://www.hudora.de/service/>). Lagern Sie das Produkt an einem sicheren, witterungsgeschützten Ort, so dass es nicht beschädigt werden kann oder Personen verletzen kann.

Vergewissern Sie sich, dass das Produkt nicht nass oder feucht ist bevor Sie es in der mitgelieferten Tasche verstauen. Es besteht sonst die Möglichkeit, dass sich Schimmel bildet. Bei Benutzung bei Nässe und auf bestimmten Untergründen (Sand, Waldboden, Wiese etc.) unterliegen die Radlager erhöhtem Verschleiß. Sie sollten anschließend gewartet werden.

ENTSORGUNGSHINWEIS

Bitte führen Sie das Produkt am Ende seiner Lebensdauer den zur Verfügung stehenden Rückgabe- und Sammelsystemen zu. Fragen beantworten die Entsorgungsunternehmen vor Ort.

SERVICE

Wir sind bemüht einwandfreie Produkte auszuliefern. Sollten trotzdem Fehler auftreten, sind wir genauso bemüht, diese zu beheben. Deswegen erhalten Sie zahlreiche Informationen zum Produkt, zu Ersatzteilen, Problemlösungen und verloren gegangene Aufbauanleitungen unter <http://www.hudora.de/service/>.



CONGRATULATIONS ON PURCHASING THIS PRODUCT!

Please read these instructions carefully. The instructions are an integral component of the product. Therefore, please store them and the packaging carefully in case questions arise in the future. Please always include these instructions when handing on the product to a third party. This product must be assembled by an adult. This product is not designed for industrial use. The use of the product requires specific skills and knowledge to be able to avoid injuries due to crashes and collisions. Always adjust according to the age of the user and use for the purpose it has been designed for.

Read the instructions carefully before use and keep them safe. It is essential to follow the instructions to ensure your child's safety.

TECHNICAL SPECIFICATIONS

Item:	HUDORA Überländer Kompakt
Item number:	10329
Item weight:	14.5 kg
Dimensions when assembled:	about. 126 x 63 x 43 cm
Folded size:	about. 60 x 24 x 62 cm
Maximum transport weight:	80 kg

If you have assembly problems or would like further information on the product, we have all you need and more at <http://www.hudora.de/service/>.

CONTENTS

- 1 x Handcart (folded)
- 2 x Front wheel with axle (with gear wheel)
- 2 x Back wheel with axle
- 2 x Base plate (each plate approx. 40.5 cm x 34 cm)
- 2 x Side plate (each plate 33,5 x 27 cm)
- 6 x Safety bolt
- 1 x Carrying case
- 1 x These instructions

Other items included are meant to facilitate safe transportation and are not required for the installation and use of the product.

INSTRUCTIONS ON ASSEMBLY

- The handcart is delivered in the transport state (Folded). (Fig. 1)
- Remove the handcart from its pocket. Unfold it and place it on its back. Make sure that the axles point upwards. (Fig. 2)
- Fix the rear axle with two bolts, by inserting the bolts in the designated apertures and secure with the metal bracket. (Fig. 3) Turn over the handcart again, so that it is the right way up. (Fig. 4) Now insert the other four bolts in the apertures on the tubular steel frame, in order to fix the frame.
- Attach the body at the rear axles, by leading the nylon straps opened around the rear axle and subsequently insert the snap locks into each other. (Fig. 5)
- To mount the wheels, simply press-in the push button and slide the wheel axle in the axle location, until push button snaps. (Fig. 6)
- Insert the two base plates into each other. Slide the two side plates at right angles onto the ends of the base plates. Place all elements in the hand-truck. The continuous side of the plates should be directed to the outside (Fig. 7). You should ensure that the ends of the two seat belts are thereby not covered, but instead led around the plates. You can use the seat belts to secure up to two children that are travelling with you.
- Now open the quick release fastener on the handlebar (Fig. 8), press the press-in the push button and slowly pull out the handlebar and let the push button snap at the desired handlebar height. Then close the quick release fastener.

FOLDING INSTRUCTIONS

- Place the hand truck on a flat surface. Engage the arresting function in order to prevent rolling off (Fig. 9).
- Dismount the wheels and then remove the floor panels and pads. (Fig. 10)
- Loosen the safety bolts (Fig. 11) and the snap locks of the nylon straps.
- Open the quick release and the push-button on the handlebar and slide the handlebar together. Place the hand truck on its back, so that the axes point upwards. (Fig. 12)
- Fold the front axle to the inside (Fig. 13). Make sure that the handlebar subsequently points outwards. Caution, risk of entrapment!
- First fold the rear axle and subsequently the rear frame to the inside (Fig. 14). Caution, risk of entrapment!
- Turn the hand truck and place the plates and bolts on the folded body (Fig. 15). Store the hand truck in the carrying bag.

ARRESTING FUNCTION

To lock the hand truck, lower the lever between the horizontal two front wheels with the foot downwards until it snaps into place. The front wheels are thereby locked. To release the lock again, press the lever with your foot from the bottom up again.

MAINTENANCE AND STORAGE

Use a dry or damp cloth only to clean the product; do not use special cleaning agents! Check the product for damage or traces of wear and tear before and after each use. Do not make any structural changes. For your own safety, please use original spare parts only. These can be sourced from HUDORA. If parts become damaged or if sharp edges or corners should develop, the product may not be used any more. If in any doubt, please contact our service team (<http://www.hudora.de/service/>). Store the product in a safe place where it is protected from the elements, cannot be damaged, and cannot injure anyone.

Make sure that the product is not wet or damp before you store it in the supplied bag. Otherwise, there is a possibility of fungus growth. In the event of use in wet and on specific surfaces (sand, forest soil, grass, etc.) the wheel bearings are exposed to increased wear. They should subsequently be serviced.

DISPOSAL ADVICE

At the end of the product's life, please dispose of it at an appropriate collection point provided in your area. Local waste management companies will be able to answer your questions on this.

SERVICE

We make every effort to deliver faultless products. If faults do arise however, we put just as much effort into rectifying them. Therefore, you can find numerous information on the product, replacement parts, solutions to problems and lost assembly manuals at <http://www.hudora.de/service/>.

**CONGRATULAZIONI PER AVER ACQUISTATO QUESTO PRODOTTO!**

La preghiamo di leggere molto attentamente questo manuale. Il manuale fa parte del prodotto. Quindi va conservato come tutto l'imballaggio per eventuali domande in futuro. Dando il prodotto a terzi per cortesia allegare sempre il manuale. Il prodotto deve essere montato da un adulto. Questo prodotto non è adatto per uso commerciale. L'utilizzo del prodotto richiede determinate capacità e conoscenze, al fine di poter evitare lesioni da cadute e urti. Usare solo in maniera adeguata all'età, e utilizzare il prodotto esclusivamente per gli scopi previsti.

Leggere attentamente queste indicazioni prima dell'utilizzo e conservarle. Se queste indicazioni non vengono osservate, la sicurezza del vostro bambino può essere pregiudicata.

SPECIFICHE TECNICHE

Articolo:	HUDORA Überländer Kompakt
Articolo n°:	10329
Peso:	14,5 kg
Misure per il montaggio:	circa 126 x 63 x 43 cm
Misura piegato:	circa 60 x 24 x 62 cm
Peso massimo di trasporto:	80 kg

Se avete problemi con l'assembla o richiedete più informazioni, visiti prego il nostro website <http://www.hudora.de/service/>.

CONTENUTO

- 1 x Carretto a mano (ripiegato)
- 2 x Ruota anteriore con asse (con ruota dentata)
- 2 x Ruota posteriore con asse
- 2 x Pannello base (ogni pannello ca. 40,5 x 34 cm)
- 2 x Pannello laterale (ogni pannello 33,5 x 27 cm)
- 6 x Bullone
- 1 x Borsa
- 1 x Queste istruzioni

Sono incluse altre parti che servono alla protezione durante il trasporto e non sono necessarie per il montaggio e l'utilizzo dell'articolo.

ISTRUZIONI PER IL MONTAGGIO

- Il carretto a mano vi viene consegnato in condizione da trasporto (ripiegato). (Fig. 1)
- Togliete lo Überländer dalla borsa. Apritelo e mettetelo sul retro. Assicuratevi che gli assi siano rivolti verso l'alto. (Fig. 2)
- Fissate l'asse posteriore con due bulloni, spingendo questi negli appositi fori e chiudendo con la staffa di metallo. (Fig. 3) Girate nuovamente lo Überländer, in modo che si trovi nella posizione corretta. (Fig. 4) Spingete ora gli altri quattro bulloni nei fori dei tubi d'acciaio, per fissare il telaio.
- Fissate il corpo agli assi posteriori, portando le cinghie di nylon aperte intono all'asse posteriore e quindi inserendo l'una nell'altra le chiusure a scatto. (Fig. 5)
- Per montare le ruote premete il pulsante e spingete l'asse della ruota nella sua guida, finché il pulsante non scatta. (Fig. 6)
- Infilare i due pannelli della base uno dentro l'altro. Spingere ora i due pannelli laterali perpendicolari alle estremità dei pannelli della base. Mettere tutti gli elementi nel carretto a mano. Il lato continuo dei pannelli dovrebbe essere rivolto verso l'esterno (Fig. 7). Assicuratevi inoltre di non coprire le estremità delle due cinture di sicurezza, ma di farle passare intorno alle pannelli. Con le cinture di sicurezza possono essere assicurati fino a due bambini alla volta.
- Aprite ora le chiusure rapide sul manubrio (Fig. 8), premete il pulsante e tirate fuori lentamente il manubrio e fate scattare il pulsante all'altezza desiderata. Richiudete quindi la chiusura rapida.

ISTRUZIONI PER IL RPIEGAMENTO

- Posizionare lo Überländer su una superficie piana. Inserire la funzione di arresto al fine di evitare uno slittamento (Fig. 9).
- Smontare le ruote e rimuovere quindi i pannelli della base e l'imbottitura. (Fig. 10)
- Allentare i perni di sicurezza (Fig. 11) e le chiusure a scatto delle cinghie di nylon.
- Aprire lo sgancio rapido e il pulsante sull'asta del manubrio e chiudere, spingendolo, il manubrio. Capovolgere lo Überländer in modo che gli assi siano rivolti verso l'alto. (Fig. 12)
- Piegarlo l'asse anteriore verso l'interno (Fig. 13). Assicuratevi che il manubrio sia quindi rivolto verso l'esterno. Attenzione, pericolo di schiacciamento!
- Piegarlo prima l'asse posteriore e poi il telaio posteriore verso l'interno (Fig. 14). Attenzione, pericolo di schiacciamento!
- Girare lo Überländer e posizionare i pannelli e i perni di sicurezza sul corpo ripiegato (Fig. 15). Sistemare lo Überländer nella borsa.

FUNZIONE DI ARRESTO

Per arrestare il carretto a mano spingete verso il basso con il piede la leva orizzontale del freno tra le due ruote anteriori finché non fa uno scatto. Le ruote anteriori verranno in questo modo bloccate. Per togliere il blocco, spingete la leva dal basso nuovamente verso l'alto col dorso del piede.

MANUTENZIONE E CONSERVAZIONE

Pulire il prodotto solo con un panno oppure con un panno inumidito senza usare speciali detergenti. Verificate che il prodotto non abbia subito danno e non presenti tracce di usura prima e dopo l'uso. Non apportate alcuna modifica al prodotto. Utilizzate per la vostra sicurezza solo ricambi originali. Essi si possono acquistare presso la ditta HUDORA. Se le parti dovessero essere danneggiate oppure dovessero evidenziare angoli e spigoli, il prodotto non potrà essere più utilizzato. Nel dubbio contattate il nostro centro di assistenza tecnica (<http://www.hudora.de/service/>). Staccate il prodotto in un luogo sicuro, protetto dalle intemperie, in modo che non possa essere danneggiato o ferire delle persone.

Assicuratevi che il prodotto non sia bagnato o umido prima di riportarlo nella borsa in dotazione. Altrimenti c'è la possibilità che si formi della muffa. Durante l'utilizzo su bagnato e su determinate superfici (sabbia, terreno a bosco, prato ecc.) i cuscinetti delle ruote sono soggetti a maggiore usura. Dovrebbero successivamente essere sottoposti a manutenzione.

ISTRUZIONI PER LO SMALTIMENTO

Siete pregati di portare l'apparecchio, al termine della propria durata utile, presso un apposito punto di raccolta e di restituzione disponibile. L'impresa di smaltimento locale sarà a vostra disposizione per rispondere ad eventuali domande.

ASSISTENZA TECNICA

Ci sforziamo a fornire dei prodotti perfettamente funzionali. Se comunque dovete riconoscere eventuali difetti, ci impegneremo subito a rimuoverli. A tale proposito riceverete tante informazioni sul prodotto, sui pezzi di ricambio, sulle soluzioni ai problemi e sulle istruzioni per il montaggio andate perse sul sito web all'indirizzo <http://www.hudora.de/service/>.

¡LE FELICITAMOS POR LA COMPRA DE ESTE PRODUCTO!

Lea atentamente este manual de instrucciones. El manual de instrucciones forma parte integrante del producto. Consérvelo por ello cuidadosamente, al igual que el embalaje, para posteriores consultas y preguntas. Entregue asimismo el manual cuando preste o regale el producto a terceros. Este producto debería ser montado por un adulto. El producto no se diseña para el uso comercial. El uso del producto requiere ciertas capacidades y conocimientos para poder evitar heridas a causa de caídas y choques. Utilícelo sólo conforme a la edad y exclusivamente con el objeto previsto.

Antes del uso lea con especial atención estas instrucciones y guárdelas. Si no observa estas instrucciones la seguridad de su niño puede verse perjudicada.

ESPECIFICACIONES TÉCNICAS

Artículo:	HUDORA Überländer Kompakt
Número de artículo:	10329
Peso de artículo:	14,5 kg
Dimensiones de montaje:	aprox. 126 x 63 x 43 cm
Medidas plegada:	aprox. 60 x 24 x 62 cm
Peso máximo de transporte:	80 Kg.

Si usted tiene problemas con la asamblea o requiere más información, visite por favor nuestro website <http://www.hudora.de/service/>.

CONTENIDO

- 1 x Carretilla (plegada)
- 2 x Ruedas delanteras con eje (con engranaje)
- 2 x Ruedas traseras con eje
- 2 x Placas base (cada placa de aprox. 40,5 x 34 cm)
- 2 x Placas laterales (cada placa 33,5 x 27 cm)
- 6 x Bulón de seguridad
- 1 x Bolso
- 1 x Estas instrucciones

Las otras piezas anexas sirven para la protección para el transporte y no se requieren para la estructura y el uso de este artículo.

INSTRUCCIONES DE MONTAJE

- La carretilla se suministra en estado de transporte (plegada). (Fig. 1)
- Remueva la cinta de la bolsa. Ábrala y colóquela en la parte posterior. Al hacerlo tenga en cuenta que los ejes estén orientados hacia arriba. (Fig. 2)
- Fije el eje posterior con dos bulones, desplazando para ello los bulones en los orificios previstos para tal fin y asegúrelos con el arco de metal. (Fig. 3) Vuelva a girar la cinta, de modo tal que se encuentre correctamente alrededor. (Fig. 4) A continuación deslice los otros cuatro bulones en los orificios en el marco de acero, para fijar el marco.
- Sujete el cuerpo al eje posterior llevando para ello las correas de Nylon abiertas alrededor de los ejes posteriores y, a continuación, encaje los cierres de clic entre ellos. (Fig. 5)
- Para montar las ruedas presione el botón pulsador y desplace el eje de la rueda en la guía del eje, hasta que el botón encaje. (Fig. 6)
- Coloque ambas placas de suelo una dentro de la otra. Luego desplace ambas placas laterales en el ángulo recto a los extremos de las placas de suelo. Coloque todos los elementos en la carretilla. El lado continuo de las placas debe estar orientado hacia afuera (Fig. 7). Al hacerlo tenga en cuenta que tapar los extremos de los cinturones de sujeción, sino de pasarlos alrededor de las mismas. Con los cinturones de seguridad se puede trasladar hasta dos niños.
- A continuación abra el cierre rápido en el volante (Fig. 8), presione el botón pulsador, extraiga lentamente el volante hacia afuera y deje que el botón pulsador encaje en la altura del volante deseada. Luego vuelva a cerrar el cierre rápido.

INSTRUCCIONES PARA EL PLEGADO

- Coloque el Überländer sobre una superficie plana. Haga encajar la función de fijación para evitar que se desplace (Fig. 9).
- Desmonte las ruedas y remueva a continuación las placas de la superficie y el acolchado (Fig. 10).
- Suelte los bulones de seguridad (Fig. 11) y los cierres de clic de las correas de Nylon.
- Abra el cierre rápido y el botón pulsador en la barra de dirección y desplace el volante junto. Coloque el Überländer sobre su lado posterior, de modo que los ejes queden hacia arriba (Fig. 12).
- Pliegue el eje delantero hacia adentro (Fig. 13). Tenga en cuenta que a continuación el volante quede hacia afuera. ¡Atención, peligro de apriete!
- Pliegue el eje trasero y a continuación el marco posterior hacia adentro (Fig. 14). ¡Atención, peligro de apriete!
- Gire el Überländer y coloque las placas y los bulones de seguridad sobre el cuerpo plegado (Fig. 15). Coloque el Überländer en el bolso portador.

FUNCIÓN DE FIJACIÓN

Para fijar la carretilla baje con el pie la palanca de freno horizontal que se encuentra entre ambas ruedas delanteras hasta que encaje. Con esto las ruedas delanteras se bloquean. Para volver a soltar el bloqueo apriete la palanca con la planta del pie desde abajo nuevamente hacia arriba.

MANTENIMIENTO Y ALMACENAMIENTO

Limpie el producto sólo con un paño o un trapo húmedo y no con agentes de limpieza especiales. Revise el producto antes y después del uso en cuanto a daños y rastros de desgaste. No efectúe modificaciones estructurales. Por su propia seguridad, utilice sólo repuestos originales. Podrá adquirirlos en HUDORA. Si hay partes dañadas o se han generado ángulos y bordes filosos, el producto no deberá seguir siendo utilizado. En caso de duda, contáctese con nuestro servicio técnico a <http://www.hudora.de/service/>. Guarde el producto en un lugar seguro, protegido de las inclemencias del tiempo, de modo que no pueda ser dañado ni pueda lastimar a personas.

Asegúrese que el producto no esté mojado o húmedo antes de guardarlo en la bolsa suministrada. De lo contrario existe riesgo de que se forme moho. Los apoyos de las ruedas están sometidos a gran desgaste en el caso de uso en sitios húmedos y en ciertas superficies (arena, suelo del bosque, praderas etc.). A continuación se las debe mantener.

INSTRUCCIONES DE DESECHACIÓN

Utilice los sistemas de devolución o recogida disponibles para desechar el producto cuando éste llegue al final de su vida útil. Consulte en su caso a los servicios de desecho locales.

SERVICIO

Procuramos vender siempre productos perfectos. Si éstos presentan, no obstante, defectos, procuramos eliminarlos inmediatamente. Por ello proporcionamos numerosas informaciones sobre el producto y los recambios, soluciones a problemas e instrucciones de montaje perdidas en <http://www.hudora.de/service/>.

FÉLICITATIONS POUR L'ACHAT DE CE PRODUIT!

Veillez lire attentivement le présent mode d'emploi. Le mode d'emploi fait partie intégrante du produit. Veuillez en conséquence le conserver soigneusement ainsi que l'emballage à des fins de questions ultérieures. Si vous cédez le produit à un tiers, veuillez également lui donner le présent mode d'emploi. Ce produit doit être monté par un adulte. Ce produit n'a pas été conçu à des fins industrielles. L'utilisation du produit exige certaines facultés et connaissances, afin de pouvoir éviter des blessures par de chutes ou des collisions. Ne l'utilisez que conforme à l'âge d'utilisation et utilisez le produit uniquement dans son but prévu.

Lisez attentivement ces consignes avant l'utilisation et conservez-les. Le non respect de ces consignes pourrait nuire à la sécurité de votre enfant.

SPÉCIFICATIONS TECHNIQUES

Article:	HUDORA Überländer Kompakt
Référence article:	10329
Poids:	14,5 kg
Dimensions après montage:	env. 126 x 63 x 43 cm
Dimension plié:	env. 60 x 24 x 62 cm
Poids de transport maximal:	80 kg

Si vous rencontrez certaines difficultés lors de l'installation ou si vous souhaitez plus d'informations sur le produit, rendez-vous sur <http://www.hudora.de/service/>.

PIECES CONTENUES

- 1 x Chariot à bras (replié)
- 2 x Roue avant avec axe (avec roue dentée)
- 2 x Roue arrière avec axe
- 2 x Plaque de base (chaque plaque env. 40,5 x 34 cm)
- 2 x Plaque latérale (chaque plaque 33,5 x 27 cm)
- 6 x Boulon de fixation
- 1 x Sac de transport
- 1 x Ce mode d'emploi

Les autres pièces fournies ne servent qu'à assurer la protection pendant les opérations de transport seront donc inutiles pendant le montage et l'utilisation de l'article.

INSTRUCTIONS DE MONTAGE

- La charrette à bras vous est livrée en état de transport (rabattu). (Ill. 1)
- Sortez le chariot de sa poche de rangement. Dépliez-le et posez-le sur le dos. Ce faisant, veillez à ce que les axes pointent vers le haut. (Ill. 2)
- Fixez l'axe arrière à l'aide de deux boulons en insérant les boulons dans l'ouverture prévue à cet effet et en les sécurisant à l'aide de l'archet métallique. (Ill. 3) Retournez de nouveau le chariot, de façon à ce qu'il se trouve en position correcte debout (Ill. 4). Insérez maintenant les quatre autres boulons dans les ouvertures au cadre de tubes en acier, afin de fixer le cadre.
- Fixez le corps sur les axes arrières, en conduisant les courroies en nylon ouvertes autour de l'axe arrière et en enclenchant ensuite les verrouillages rapides l'un dans l'autre. (Ill. 5)
- Pour monter les roues, appuyez sur le bouton-pression et insérez l'axe de roue dans la conduite d'axe, jusqu'à ce que le bouton s'enclenche. (Ill. 6)
- Emboîtez les deux plaques de fond. Insérez maintenant les plaques latérales à angle droit sur les extrémités des plaques de fond. Posez tous les éléments dans la voiture à main. Le côté continu des plaques doit être tourné vers l'extérieur (Ill. 7). Veillez à ne pas recouvrir les bouts des deux ceintures de sécurité mais faites-les passer autour des plaques. Avec les ceintures de sécurité, on peut sécuriser jusqu'à deux enfants transportés.
- Ouvrez maintenant le verrouillage rapide au niveau du guidon (Ill. 8), appuyez sur le bouton-poussoir et laissez le bouton-poussoir s'enclencher à la hauteur souhaitée. Refermez ensuite le verrouillage rapide.

INSTRUCTION DE PLIAGE

- Posez le Überländer sur une surface plane. Faites enclencher la fonction de blocage pour éviter qu'il roule (Ill. 9).
- Démontez les roues et enlevez ensuite les plaques du fond et les coussins. (Ill. 10)
- Desserrez les boulons de sécurité (Ill. 11) et les verrouillages rapides des courroies en nylon.
- Ouvrez la fermeture rapide et le bouton-poussoir sur le guidon et repliez le guidon. Posez le Überländer sur le dos de manière que les axes soient orientés vers le haut. (Ill. 12)
- Pliez l'essieu avant vers l'intérieur (Ill. 13). Veillez à ce que le guidon soit orienté ensuite vers l'extérieur. Attention, risqué de pincement !
- Pliez d'abord l'essieu arrière et ensuite le cadre arrière vers l'intérieur (Ill. 14). Attention, risque de pincement !
- Retournez le Überländer et posez les plaques et les boulons de sécurité sur le corps replié (Ill. 15). Rangez le Überländer dans le sac de transport.

FONCTIONS DE BLOCAGE

Pour bloquer le chariot à bras, abaissez avec le pied le levier de freinage horizontal entre les deux roues avant, jusqu'à ce que ce levier s'enclenche. Les roues avant seront ainsi verrouillées. Pour enlever le verrouillage, poussez avec le dos du pied le levier du bas vers le haut.

ENTRETIEN ET STOCKAGE

Nettoyez le produit uniquement avec un tissu ou chiffon humide et non avec un produit de nettoyage spécial! Avant et après utilisation, vérifiez le produit afin de détecter tout signe d'endommagement ou d'usure. N'apportez aucune modification conceptuelle. Pour votre propre sécurité, n'utilisez que des pièces de rechange d'origine. Vous pouvez les acquérir auprès de HUDORA. Le produit ne doit plus être utilisé en cas d'endommagement de certaines parties ou d'apparition de coins saillants ou d'arêtes vives. En cas de doute, prenez contact avec notre service après-vente (<http://www.hudora.de/service/>). Stockez le produit dans un endroit sûr et à l'abri des intempéries de manière à ce qu'il ne puisse pas être endommagé et qu'il ne puisse blesser personne.

Avant de le ranger dans le sac livré avec, assurez-vous que le produit n'est pas mouillé ou humide. Autrement, il y a le risque d'apparition de moisissure. Lors de l'utilisation en temps humide et sur certains sols (sable, sols en forêt, pâtures etc.), les paliers de roue sont soumis à une usure accrue. Ils devraient être entretenus par la suite.

CONSIGNES D'ÉLIMINATION

À la fin de la durée de vie de l'appareil, veuillez l'amener dans un centre de reprise et de collecte mis à disposition. Le personnel des déchetteries répondra à toutes vos questions sur place.

SERVICE APRÈS-VENTE

Nous nous efforçons de livrer des produits irréprochables. Cependant, en cas de défaillances, nous déployons également tous les efforts requis afin de les éliminer. Vous pouvez obtenir de nombreuses informations sur le produit, les pièces de rechange, la résolution des problèmes et les instructions de montage égarées sur <http://www.hudora.de/service/>.

HARTELIJK GEFELICITEERD MET DE KOOP VAN DIT PRODUCT!

Lees de gebruiksaanwijzing zorgvuldig door. De gebruiksaanwijzing is een vast bestanddeel van het product. Bewaar de gebruiksaanwijzing en verpakking dus zorgvuldig voor eventuele vragen op een later tijdstip. Wanneer u het product aan derden overdraagt, moet u de gebruiksaanwijzing ook meegeven. Dit product moet door een volwassene gemonteerd worden. Dit product is niet geconstrueerd en niet toegelaten voor commercieel gebruik. Het gebruik van het product vereist specifieke vaardigheden en kennis, om verwondingen door vallen en bosten te voorkomen. Gebruik het uitsluitend in overeenstemming met de leeftijd en gebruik het product uitsluitend voor het beoogde doel.

Lees de instructies voor gebruik goed door en bewaar deze. Als u zich niet aan deze instructies houdt, dan de veiligheid van uw kind in gevaar komen.

TECHNISCHE SPECIFICATIES

Artikel:	HUDORA Überländer Kompakt
Artikelnummer:	10329
Productgewicht:	14,5 kg
Opbouwafmetingen:	ca. 126 x 63 x 43 cm
Gevouwen formaat:	ca. 60 x 24 x 62 cm
Maximaal transportgewicht:	80 kg

Wanneer u problemen heeft met de montage of verdere informatie over het product wenst, vindt u onder <http://www.hudora.de/service/>.

INHOUD

- 1 x Handkar (opgevouwen)
- 2 x Voorwiel met as (met tandwiel)
- 2 x Achterwiel met as
- 2 x Bodemplaten (elke plaat ca. 40,5 x 34 cm)
- 2 x Zijplaten (elke plaat 33,5 x 27 cm)
- 6 x Veiligheidsbout
- 1 x Draagtas
- 1 x Deze gebruiksaanwijzing

Andere onderdelen zijn benodigd voor het vervoer en zijn niet nodig voor de opbouw en het gebruik van het artikel.

MONTAGEHANDLEIDING

- De handkar wordt aan u in te vervoeren toestand (opgevouwen) geleverd. (Afb. 1)
- Haal het opgevouwen omhulsel van de handkar uit de zak. Vouw deze open en leg hem op zijn rug. Let daarbij op dat de assen naar boven wijzen. (Afb. 2)
- Zet de achterassen met twee bouten vast, door het plaatsen van de bouten in de daarvoor bestemde gaten en maak ze vast met de metalen beugel. (Afb. 3)
- Draai het omhulsel van de handkar weer om, zodat deze weer rechtop staat. (Afb. 4) Plaats nu de andere vier bouten in de openingen van het stalen frame, om het frame vast te maken.
- Maak de body aan de achterassen vast, waarbij u de nylonbanden geopend om de achterassen leidt en vervolgens de kliksluiting in elkaar steekt. (Afb. 5)
- Om de wielen te monteren drukt op de drukknop en moet u de wielassen in de asopening plaatsen totdat de knop vastklikt. (Afb. 6)
- Steek de twee bodemplaten in elkaar. Schuif nu de twee zijplaten loodrecht op de einden van de bodemplaten. Leg alle elementen in de handkar. De doorgaande zijde van de platen moet naar buiten gericht zijn (Afb. 7). Let erop dat de uiteinden van de beide veiligheidsgordels niet afgedekt zijn, maar om de platen heen leiden. Met de veiligheidsgordels kunnen tot twee kinderen beschermd worden.
- Open nu de gespsluiting op het stuur (Afb. 8), druk op de drukknop en trek het stuur langzaam omhoog en laat de drukknop in de gewenste stuurhoogte vastklikken. Sluit vervolgens de gespsluiting weer.

VOUWINSTRUCTIES

- Leg de Überländer op een vlakke ondergrond. Laat de vastzetfunctie vastklikken, om weggrollen te voorkomen (Afb. 9).
- Demonteer de wielen en verwijder vervolgens de bodemplaat en kussen. (Afb. 10)
- Draai de veiligheidsbouten (Afb. 11) en kliksluiting van de nylonbanden los.
- Open de snelsluiting en de drukknop op de stuurstang en schuif dan het stuur samen. Leg de Überländer op zijn rug, zodat de assen naar boven wijzen. (Afb. 12)
- Klap de vooras naar binnen (Afb. 13). Let erop dat het stuur vervolgens naar buiten wijst. Let op, klemgevaar!
- Klap eerst de achteras en vervolgens het achterframe naar binnen (Afb. 14). Let op, klemgevaar!
- Draai de Überländer en leg de platen en veiligheidsbouten op het gevouwen geheel (Afb. 15). Berg de Überländer op in de draagtas.

VASTZETFUNCTIE

Om de handkar vast te zetten duwt u de horizontaal remhendel met de voeten naar beneden tussen de beide voorwielen, totdat deze vastklikt. De voorwielen worden daardoor vergrendeld. Om de vergrendeling op te heffen, drukt u de hendel weer met de voeten van beneden naar boven.

ONDERHOUD EN OPSLAG

Reinig het product slechts met een doek of een vochtige lap en niet met speciale reinigingsmiddelen. Controleer het product vóór en na gebruik op schades en tekenen van slijtage. Verander niets aan de constructie van het product. Gebruik voor uw eigen veiligheid alleen originele onderdelen. Deze zijn verkrijgbaar bij HUDORA. Mochten onderdelen beschadigd zijn of scherpe hoeken en randen ontstaan zijn, dan mag het product niet meer worden gebruikt. Neem in geval van twijfel contact op met onze Serviceafdeling (<http://www.hudora.de/service/>). Berg het product op een veilige plek op waar het beschermd is tegen weersinvloeden, zodat het niet beschadigt raakt of mensen verwondingen toebrengt.

Zorg ervoor dat het product niet nat of vochtig is, voordat u het bewaart in de bijgesloten zak. Er bestaat anders de mogelijkheid dat er schimmel wordt gevormd. Bij gebruik op natte en op bepaalde ondergronden (zand, bosgrond, gras, enz.) slijten de wielagers sneller. Ze moeten juist onderhouden worden.

AANWIJZING VOOR DE AFVOER AAN HET EINDE VAN DE LEVENSDUUR

Laat het toestel aan het einde van de levensduur afvoeren via de ter beschikking staande teruggave- en inzamelsystemen. Met eventuele vragen kunt u terecht bij afvalverwerkers bij u in de buurt.

SERVICE

Wij doen ons best om producten te leveren die helemaal in orde zijn. Mochten toch fouten voorkomen, dan zullen wij ons best doen om deze op te lossen. Om die reden vindt u zeer veel informatie over product, onderdelen, probleemoplossingen en kwijtgeraakte opbouw instructies onder <http://www.hudora.de/service/>.

