



DE AUFBAU- UND GEBRAUCHSANLEITUNG

EN INSTRUCTIONS ON ASSEMBLY AND USE

IT ISTRUZIONI PER IL MONTAGGIO E PER L'USO

ES INSTRUCCIONES DE MONTAJE Y DE USO

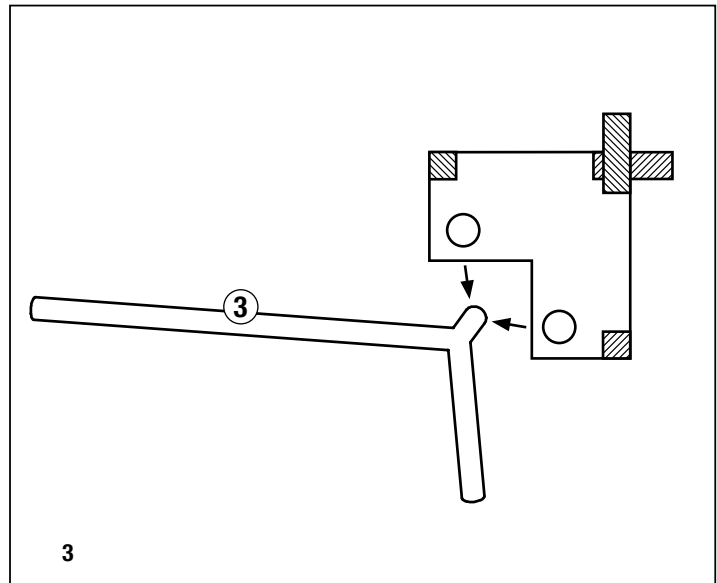
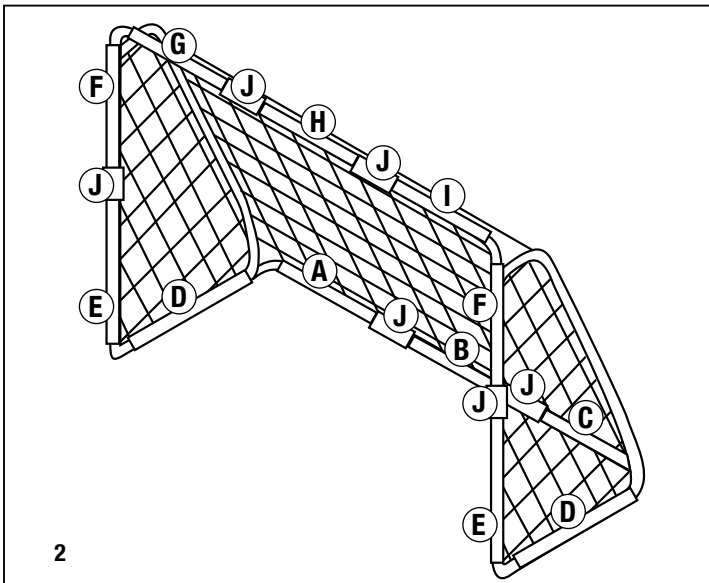
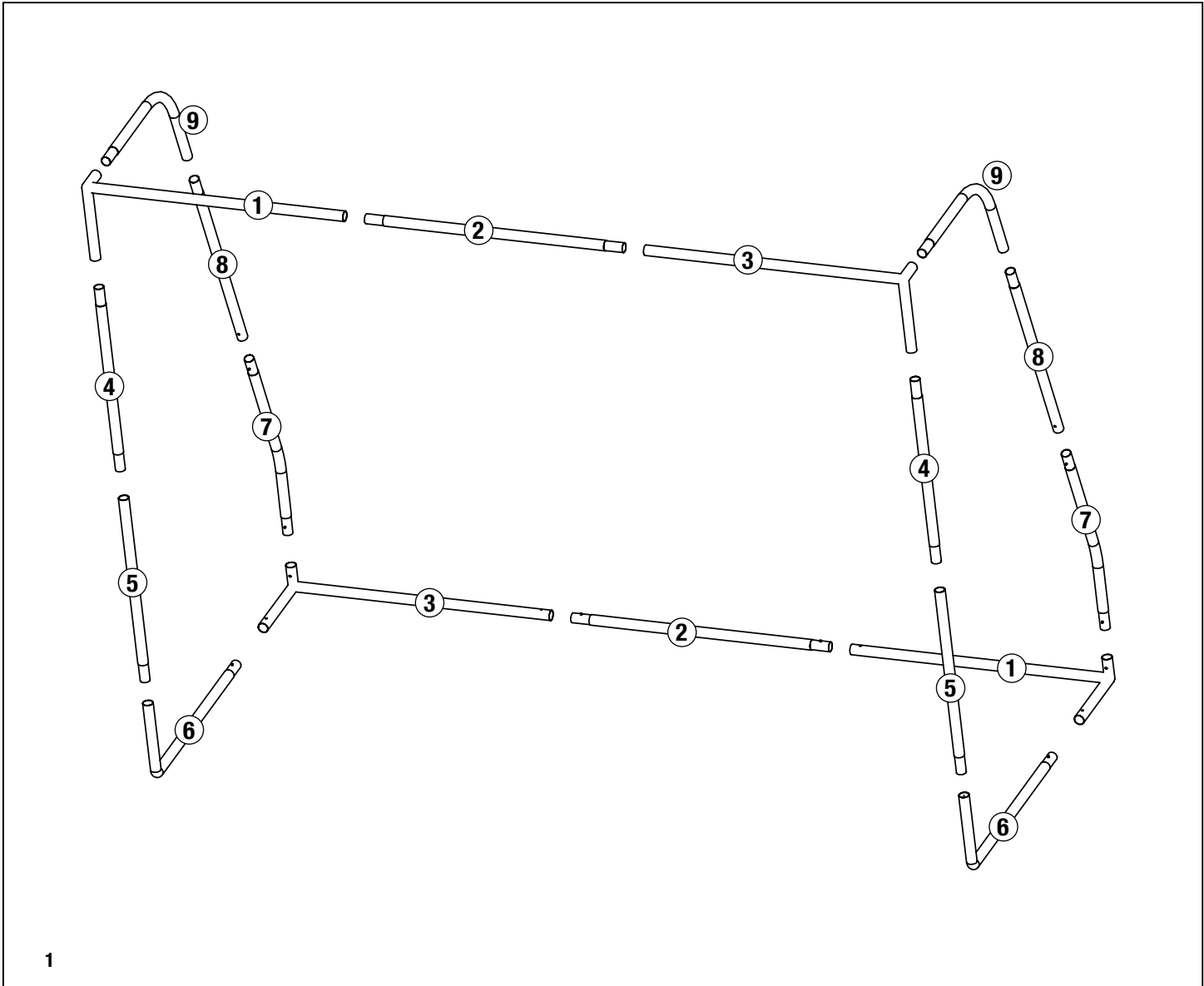
FR INSTRUCTIONS DE MONTAGE ET MODE D'EMPLOI

NL MONTAGE- EN GEBRUIKSHANDLEIDING



Hersteller: HUDORA | Jägerwald 13 | 42897 Remscheid | Germany
www.hudora.de

Art.-Nr. 76914, 76915
Stand 10/16
1/8



HERZLICHEN GLÜCKWUNSCH ZUM ERWERB DIESES PRODUKTES!

Bitte lesen Sie diese Bedienungsanleitung sorgfältig durch. Die Bedienungsanleitung ist fester Bestandteil des Produktes. Bewahren Sie sie deshalb genauso wie die Verpackung für spätere Fragen sorgfältig auf. Wenn Sie das Produkt an Dritte weitergeben, geben Sie bitte immer diese Bedienungsanleitung mit. Dieses Produkt muss von einem Erwachsenen aufgebaut werden. Dieses Produkt ist nicht für den gewerblichen Gebrauch konstruiert. Die Benutzung des Produktes erfordert bestimmte Fähigkeiten und Kenntnisse. Setzen Sie es nur altersgerecht ein, und benutzen Sie das Produkt ausschließlich für seinen vorgesehenen Zweck.

TECHNISCHE SPEZIFIKATIONEN

Artikel:	Fußballtor Pro Tect 240, Fußballtor Pro Tect 300
Artikelnummer:	76914, 76915
Aufbaumaße:	76914: 240 x 160 x 85 cm, 76915: 300 x 200 x 120 cm
Zweck:	Trainingstor für vielseitiges Wurf-, Schuss- und Torwarttraining mit erhöhtem Aufprallschutz.

Wenn Sie Probleme beim Aufbau haben oder weitere Produktinformationen wünschen finden Sie alles Wissenswerte unter <http://www.hudora.de/service/>.

INHALT

18 x Torstangen | 1 x Tornetz | 1 x Spannungsleine | 2 x Abdeckung für Torwinkel | 7 x Schaumstoffrohr geschlossen (vormontiert) | 2 x Schaumstoffrohr lang (Öffnung rückseitig) | 2 x Schaumstoffrohr kurz (Öffnung rückseitig) | 6 x Heringe (76914), 7 x Heringe (76915) (zur Standfixierung) | 1 x diese Anleitung

Andere beiliegende Teile dienen dem Transportschutz und werden für den Aufbau und den Gebrauch des Artikels nicht benötigt.

SICHERHEITSHINWEISE

- **ACHTUNG!** Nicht für Kinder unter 36 Monaten geeignet wegen langer Schnüre. Strangulationsgefahr!
- Überprüfen Sie vor jeder Benutzung alle Teile des Tores auf Beschädigung und richtige Montage. Wichtig dabei ist das Prüfen der Verbindungsteile und Schraubverbindungen auf Festigkeit und Sitz. Eventuell entstandene scharfe Kanten sind sofort zu entfernen!
- Achtung: Auf keinen Fall auf den Torrahmen oder das Netz klettern oder sich an die Torstangen hängen. Es besteht ernsthafte Verletzungsgefahr!
- Beaufsichtigen Sie Kinder bei der Benutzung!
- Für Schäden aus falscher Anwendung der Gebrauchsanleitung wird keine Haftung übernommen.

MONTAGEANLEITUNG

Hinweis: Das Produkt sollte von 2 Erwachsenen aufgebaut werden. Ölen Sie die Steckverbindungen an den schmalen Enden vor dem Montieren ein wenig ein. Das vereinfacht den Zusammenbau und verlängert die Haltbarkeit des Produktes!

1. Montage des Torrahmens und Tornetzes (Abb. 1 und Abb. 2)

Entnehmen Sie alle Bauteile der Verpackung und legen Sie sich insbesondere die nummerierten Rohrteile sowie das Tornetz sortiert zurecht. Achten Sie darauf, dass der HUDORA Schriftzug auf der Rahmenummantelung zentral auf der Latte positioniert ist. Um einen reibungslosen Aufbau insbesondere der Rahmenummantelung zu gewährleisten, beachten Sie unbedingt die Aufbaureihenfolge.

Schritt 1: Die Torstangen 1, 2 und 3 sind im Paket jeweils zweimal vorhanden, einmal mit und einmal ohne vormontierte Schaumstoffröhren. Schieben Sie die Torstangen 3, 2 und 1 ohne vormontierte Schaumstoffröhren (Bodenstange) in die Tunnelschlaufen A, B und C des Tornetzes und verbinden Sie anschließend die Rohre 3, 2 und 1 durch die Klickverbindungen.

Schritt 2: Schieben Sie auf beiden Seiten die Torstangen 6 in die Tunnelschlaufen D des Tornetzes. Zur Vereinfachung der Montage können Sie die Klettverschlüsse an den Tunnelschlaufen öffnen. Schließen Sie jetzt die Klickverbindungen zwischen den Rohren 6 und 3 sowie 6 und 1.

Schritt 3: Schieben Sie auf beiden Seiten die gepolsterten Torstangen 4 in die Tunnelschlaufen F und die gepolsterten Torstangen 5 in die Tunnelschlaufen E des Tornetzes. Zur Vereinfachung der Montage können Sie die Klettverschlüsse

an den Tunnelschlaufen öffnen. Schließen Sie anschließend auf beiden Seiten die Klickverbindungen zwischen den Rohren 4, 5 und 6.

Schritt 4: Schieben Sie die Torstangen 1, 2 und 3 mit vormontierten Schaumstoffröhren (Torlatte) in die Tunnelschlaufen G, H und I des Tornetzes. Das HUDORA Logo ist zentral auf Tunnelschlaufe H positioniert. Verbinden Sie anschließend die Rohre 1, 2 und 3 mit den Klickverbindungen.

Schritt 5: Schließen Sie die Klickverbindungen zwischen den ummantelten Rohren 4 und 1 sowie 4 und 3.

Schritt 6: Montieren Sie auf beiden Seiten die Abdeckungen für die Torwinkel (Abb. 3). Ziehen Sie dazu die beiden runden Öffnungen mit der Innenseite über das rückwärtige Rohrende von Stange 1 bzw. 3. Schließen Sie nun die Klettverschlüsse der Abdeckungen um Latte und Pfosten. Achten Sie darauf, dass die Schaumstoffrohre fest umschlossen sind.

Schritt 7: Verbinden Sie die Torstangen 7, 8 und 9 für beide Seiten. Verbinden Sie diese anschließend per Klickverbindung mit dem Torrahmen.

Schritt 8: Montieren Sie die kurzen Schaumstoffrohre, sodass diese die Klickverbindungen an der Torlatte und den Torpfosten umschließen (an den Klettlaschen J). Montieren Sie die längeren offenen Schaumstoffröhren am Boden der beiden Torpfosten. Anschließend schließen Sie alle Klettverbindungen der Torummantelung.

Schritt 9: Um das Tornetz zusätzlich zu spannen, fädeln Sie die Spannungsleine auf Höhe der Stangen 9 durch das Netz und verknoten die losen Enden an den Stangen.

2. Standsicherung des Tores

Fixieren Sie zuletzt den Torrahmen mit Hilfe der Heringe am Boden. Vergewissern Sie sich, dass der Boden zur Verwendung von Heringen geeignet ist (z. B. keine Wasserleitung für Rasensprekieranlagen!). Stellen Sie dabei sicher, dass die Heringe ganz in den Boden eingeschlagen sind und fest sitzen. Vermeiden Sie herausragende Haken (Stolpergefahr). Auf zu festen Böden muss das Tor durch geeignete Maßnahmen anders vor dem Umstürzen gesichert werden, um Verletzungsgefahren vorzubeugen. Nie mit einem ungesicherten Tor spielen bzw. Tor nie ungesichert stehen lassen.

NUTZUNGSHINWEISE

- Bauen Sie das Tor ausschließlich auf einer ebenen Fläche auf.
- Bitte beachten Sie für das aufgebaute Tor einen Mindestabstand von 3 m zu umliegenden Hindernissen.
- Sichern Sie das Tor immer gegen Umstürzen – auch bei Nichtbenutzung.
- Setzen Sie das Produkt nicht unnötig schlechten Wetterbedingungen aus. Lagern Sie es trocken und kühl.
- Achten Sie auf Roststellen am Produkt und entfernen Sie sie umgehend. Durch das Zusammenschieben der Metallteile ist es möglich, dass die Schutzschicht zerkratzt wird und Rost entstehen kann.

WARTUNG UND LAGERUNG

Reinigen Sie das Produkt nur mit einem Tuch oder feuchten Lappen und nicht mit speziellen Reinigungsmitteln! Überprüfen Sie das Produkt vor und nach Gebrauch auf Schäden und Verschleißspuren. Nehmen Sie keine baulichen Veränderungen vor! Verwenden Sie zu Ihrer eigenen Sicherheit nur Original-Ersatzteile. Diese können Sie bei HUDORA beziehen. Sollten Teile beschädigt sein oder scharfe Ecken und Kanten entstanden sein, darf das Produkt nicht mehr verwendet werden! Nehmen Sie im Zweifel mit unserem Service Kontakt auf (<http://www.hudora.de/service/>). Lagern Sie das Produkt an einem sicheren, witterungsgeschützten Ort, so dass es nicht beschädigt werden kann oder Personen verletzen kann.

ENTSORGUNGSHINWEIS

Bitte führen Sie das Gerät am Ende seiner Lebensdauer den zur Verfügung stehenden Rückgabe- und Sammelsystemen zu. Fragen beantworten die Entsorgungsunternehmen vor Ort.

SERVICE

Wir sind bemüht einwandfreie Produkte auszuliefern. Sollten trotzdem Fehler auftreten, sind wir genauso bemüht, diese zu beheben. Deswegen erhalten Sie zahlreiche Informationen zum Produkt, zu Ersatzteilen, Problemlösungen und verloren gegangene Aufbauanleitungen unter <http://www.hudora.de/service/>.

Alle Abbildungen sind Designbeispiele.

CONGRATULATIONS ON PURCHASING YOUR PRODUCT!

Please read these instructions carefully. The instructions are an integral component of the product. Therefore, please store them and the packaging carefully in case questions arise in the future. Please always include these instructions when giving the product to a third party. This product must be assembled by an adult. This product is not designed for industrial use. The use of the product requires certain capabilities and skills. Always adjust according to the age of the user and use for the purpose it has been designed for.

TECHNICAL SPECIFICATIONS

Item:	Pro Tect 240 football goal, Pro Tect 300 football goal
Item number:	76914, 76915
Dimensions when assembled:	76914: 240 x 160 x 85 cm, 76915: 300 x 200 x 120 cm
Purpose:	Training goal for versatile throwing, shooting and goalkeeper training with enhanced impact protection.

If you have assembly problems or would like further information on the product, we have all you need and more at <http://www.hudora.de/service/>.

CONTENTS

18 x Goalposts | 1 x Goal net | 1 x Tension cord | 2 x Cover for goal brackets | 7 x Foam tube closed (pre-assembled) | 2 x Foam tube long (opening on the back) | 2 x Foam tube short (opening on the back) | 6 x Tent pegs (76914), 7 x Tent pegs (76915) (for stand fixing) | 1 x These instructions

Other items included are meant to facilitate safe transportation and are not required for the installation and use of the product.

SAFETY INSTRUCTIONS

- **WARNING!** Not suitable for children under 36 months old due to long cords! Strangulation Hazard.
- Prior to use, check all parts of the goal for damages and correct assembly. In this regard, it is important to check the connecting elements and screw connections for stability and fit. Any sharp edges that might have formed must immediately be removed!
- Warning: Do not climb on the goal frame or net or hang from the goal posts. There is a serious risk of injury!
- Children should only use the product when they are under adult supervision.
- No liability is assumed for damages resulting from incorrect application of the instruction manual.

ASSEMBLY INSTRUCTIONS

Notice: The product must be assembled by 2 adults. Lubricate the connection assemblies on the narrow ends a bit before starting the assembly. That facilitates the assembly and extends the durability of the product!

1. Assembling the goalpost frame and net (Fig. 1 and Fig. 2)

Remove all components from the packaging and arrange in front of you correctly sorted, in particular the numbered tube parts as well as the goal net. Ensure that the HUDORA logo on the frame encasing is centrally positioned on the crossbar. It is imperative to pay attention to the order of the assembly, in order to ensure a smooth assembly, in particular of the frame encasing.

Step 1: The goal rods 1, 2 and 3 are each case present twice in the package, one with and one without preassembled foam tubes. Slide the goal rods 3, 2 and 1 without preassembled foam tubes (bottom rod), in the tunnel loops A, B and C of the goal net and then connect the tubes 3, 2 and 1 with the help of the click connections.

Step 2: Slide the goal rods 6 in the tunnel loops D of the goal net, on both sides. In order to simplify the assembly, you can open the hook & loop straps on the tunnel loops. Now close the click connections between the tubes 6 and 3, as well as between 6 and 1.

Step 3: Slide the padded goal rods 4 in the tunnel loops F and the padded goal rods 5 in the tunnel loops E of the goal net, on both sides. In order to simplify the assembly, you can open the hook & loop straps on the tunnel loops. Then close the click connections between the tubes 4, 5 and 6, on both sides.

Step 4: Slide the goal rods 1, 2 and 3 with preassembled foam tubes (crossbar) in the tunnel loops G, H and I of the goal net. The HUDORA logo is centrally positioned on the tunnel loop H. Then connect the tubes 1, 2 and 3 with the help of the click connections.

Step 5: Close the click connections between the encased tubes 4 and 1, as well as between 4 and 3.

Step 6: Mount the covers for the goal corners on both sides (fig. 3). In order to do this, you should pull both round openings with the inner side over the rear rod end of rod 1 and 3. Now close the hook and loop closures of the covers around the crossbar and post. Make sure that the foam tubes are firmly enclosed.

Step 7: Connect the goal rods 7, 8 and 9 for both sides. Then connect these with the help of a click connection, with the goal frames.

Step 8: Mount the short foam tubes, so that they enclose the click connections of the cross bar (on the hook & loop strap J). Mount the longer open foam tubes at the bottom of the two goalposts. Then close all hook & loop straps of the goal encasing.

Step 9: In order to add additional tension to the goal net, thread the tension cord through the net, at the height of the rods 9 and tie up the loose ends on the rods.

2. Stand locking of the goal

Finally fix the goal frame by means of the pegs on the ground. Ascertain that the ground is suitable for the application of pegs (e.g. no water pipes for sprinkler devices!). Make sure that the pegs are completely driven into the ground and have firm position. Avoid protruding fastenings (risk of stumbling). On too hard grounds the goal must be saved by appropriate measures in another way against overturning in order to prevent risk of injuries (e.g. with slabs or sandbags). Never play with an unsecured goal or never leave the goal unsecured respectively.

USAGE INSTRUCTIONS

- Only set up the goal on level ground.
- Please keep a minimum distance of at least 3 m to any surrounding obstacles.
- Secure the goal to keep it from toppling over – even if not in use.
- Avoid exposing the product unnecessarily to bad weather conditions. Keep it in a cool and dry storage area.
- Check for any rust on the product and remove it immediately. Pushing together the metal parts could lead to the protective layer being scratched and rust developing.

MAINTENANCE AND STORAGE

Use a dry or damp cloth only to clean the product; do not use special cleaning agents! Check the product for damage or traces of wear and tear before and after each use. Do not make any structural changes. For your own safety, please use original spare parts only. These can be sourced from HUDORA. If parts become damaged or if sharp edges or corners should develop, the product may not be used any more. If in any doubt, please contact our service team (<http://www.hudora.de/service/>). Store the product in a safe place where it is protected from the elements, cannot be damaged, and cannot injure anyone.

DISPOSAL ADVICE

At the end of the product's life, please dispose of it at an appropriate collection point provided in your area. Local waste management companies will be able to answer your questions on this.

SERVICE

We make every effort to deliver faultless products. If faults do arise however, we put just as much effort into rectifying them. Therefore, you can find numerous information on the product, replacement parts, solutions to problems and lost assembly manuals at <http://www.hudora.de/service/>.

All images are examples of the design.

**CONGRATULAZIONI PER AVER ACQUISTATO QUESTO PRODOTTO!**

La preghiamo di leggere molto attentamente questo manuale. Il manuale fa parte del prodotto. Quindi va conservato come tutto l'imballaggio per eventuali domande in futuro. Dando il prodotto a terzi per cortesia allegare sempre il manuale. Il prodotto deve essere montato da un adulto. Questo prodotto non è adatto per uso commerciale. L'utilizzo del prodotto richiede determinate abilità e conoscenze. Usare solo in maniera adeguata all'età, e utilizzare il prodotto esclusivamente per gli scopi previsti.

SPECIFICHE TECNICHE

Articolo:	Porta da calcio Pro Tect 240, Porta da calcio Pro Tect 300 76914, 76915
Articolo numer:	76914, 76915
Misure per il montaggio:	76914: 240 x 160 x 85 cm, 76915: 300 x 200 x 120 cm
Scopo previsto:	Porta da allenamento per vari tipi di allenamento (tiri in porta, rigori, difesa della porta) con elevata protezione antiurto.

Se avete problemi con l'assemblea o richiedete più informazioni, visiti prego il nostro website <http://www.hudora.de/service/>.

CONTENUTO

18 x Pali | 1 x Rete | 1 x Corda di tensione | 2 x Copertura per angolo della porta | 7 x Tubo in gommapiuma chiuso (premontato) | 2 x Tubo in gommapiuma lungo (apertura posteriore) | 2 x Tubo in gommapiuma corto (apertura posteriore) | 6 x Picchetti (76914), 7 x Picchetti (76915) (per fissare la porta) | 1 x Queste istruzioni

Sono incluse altre parti che servono alla protezione durante il trasporto e non sono necessarie per il montaggio e l'utilizzo dell'articolo.

NOTE DI SICUREZZA

- **AVVERTENZA!** Non adatto per bambini sotto i 36 mesi a causa del filo lungo! Pericolo di strangolamento.
- Prima di ogni utilizzo, verificare che tutti i componenti della porta non presentino danni e siano montati correttamente. Particolarmente importante è il controllo della stabilità e del fissaggio dei pezzi di collegamento e dei raccordi a vite. Rimuovere immediatamente eventuali spigoli vivi.
- Avvertenza: Non arrampicarsi mai sul telaio della porta o sulla rete, né aggrapparsi ai pali: Pericolo di lesioni gravi!
- Se il prodotto viene usato da bambini, ciò dovrà avvenire sotto la sorveglianza di un adulto.
- Non ci si assume nessuna responsabilità per eventuali danni derivanti da un impiego errato delle istruzioni per l'uso.

ISTRUZIONI PER IL MONTAGGIO

Nota: Il prodotto dovrebbe essere montato da 2 persone. Lubrificare con un po' di olio i collegamenti ad innesto presenti sulle estremità sottili prima di procedere al montaggio. Questa operazione semplifica l'assemblaggio e prolunga la durata del prodotto.

1. Montaggio del telaio e della rete della porta (Fig. 1 e Fig 2)

Rimuovere tutti i componenti dalla confezione e predisporre in maniera ordinata in particolare i pezzi di tubo numerati e la rete della porta. Assicurarsi che la scritta HUDORA sul rivestimento del telaio sia posizionata al centro della traversa. Per garantire un montaggio senza difficoltà soprattutto del rivestimento del telaio, prestare la massima attenzione all'ordine di montaggio.

Fase 1: I pali della porta 1, 2 e 3 sono impacchettati a due a due, uno con e uno senza tubi in gommapiuma premontati. Spingere i pali 3, 2 e 1 senza tubi in gommapiuma premontati (palo di base) nei passanti a tunnel A, B e C della rete della porta e collegare successivamente i tubi 3, 2 e 1 tramite i collegamenti a clic.

Fase 2: Spingere su entrambi i lati i pali della porta 6 nei passanti a tunnel D della rete della porta. Per facilitare il montaggio è possibile aprire le chiusure a strappo sui passanti a tunnel. Chiudere ora i collegamenti a clic fra i tubi 6 e 3 nonché 6 e 1.

Fase 3: Spingere su entrambi i lati i pali della porta imbottiti 4 nei passanti a tunnel F e i pali imbottiti 5 nei passanti a tunnel E della rete della porta. Per facilitare il montaggio è possibile aprire le chiusure a strappo sui passanti a tunnel. Chiudere su entrambi i lati successivamente i collegamenti a clic fra i tubi 4, 5 e 6.

Fase 4: Spingere i pali della porta 1, 2 e 3 con tubi in gommapiuma premontati (traversa) nei passanti a tunnel G, H e I della rete della porta. Il logo HUDORA è posizionato al centro del passante a tunnel H. Collegare successivamente i tubi 1, 2 e 3 con i collegamenti a clic.

Fase 5: Chiudere i collegamenti a clic fra i tubi rivestiti 4 e 1 nonché 4 e 3.

Fase 6: Montare le coperture per l'angolo della porta su entrambi i lati (Fig. 3). Tirando entrambe le aperture circolari all'interno attraverso l'estremità del tubo posteriore dell'asta 1 e 3. Ora chiudere le chiusure a strappo delle coperture attorno la traversa e attorno ai pali. Assicurarsi che i tubi di gomma piuma siano ermeticamente chiusi.

Fase 7: Collegare i pali della porta 7, 8 e 9 per entrambi i lati. Collegare questi successivamente tramite il collegamento a clic al telaio della porta.

Fase 8: Montare i tubi in gommapiuma corti, in modo che questi racchiudano i collegamenti a clic della traversa (sui coprigiunti a strappo J). Montare i tubi in gommapiuma più lunghi aperti alla base dei due pali della porta. Successivamente chiudere tutti i collegamenti a strappo del rivestimento della porta.

Fase 9: Per tendere ulteriormente la rete della porta, infilare la corda di tensione all'altezza dei pali 9 attraverso la rete e annodare le estremità libere ai pali.

2. Blocco di supporto della porta

Infine fissare il telaio della porta a terra utilizzando gli attacchi. Accertarsi che il terreno sia adatto per l'impiego degli attacchi (ad es. assenza di condotte dell'acqua per gli impianti di irrigazione a spruzzo per prati). Con questa operazione controllare che gli attacchi siano completamente inseriti nel terreno e siano bloccati. Evitare la presenza di ganci sporgenti (pericolo di inciampare). Fissando la porta su terreni solidi è necessario impedire eventuali ribaltamenti con misure adeguate (ad es. con piastre in pietra o sacchi di sabbia) per prevenire il pericolo di riportare lesioni. Non giocare mai con porta non sicura o non lasciare mai la porta in uno stato di insufficiente sicurezza.

CONDIZIONI DI UTILIZZO

- Installare la porta soltanto su una superficie piana.
- Mantenerne una distanza minima di 3 m tra la porta montata e gli oggetti circostanti.
- Assicurarsi sempre che la porta non possa ribaltarsi – anche quando non viene utilizzata.
- Non esporre inutilmente il prodotto a condizioni atmosferiche avverse. Conservarlo in un ambiente asciutto e fresco.
- Prestare attenzione a eventuali formazioni di ruggine sul prodotto e rimuoverle immediatamente. Quando i componenti in metallo vengono spinti l'uno contro l'altro è possibile che il rivestimento protettivo si graffi, con conseguente formazione di ruggine.

MANUTENZIONE E CONSERVAZIONE

Pulire il prodotto solo con un panno oppure con un panno inumidito senza usare speciali detergenti. Verificate che il prodotto non abbia subito danno e non presenti tracce di usura prima e dopo l'uso. Non apportate alcuna modifica al prodotto. Utilizzate per la vostra sicurezza solo ricambi originali. Essi si possono acquistare presso la ditta HUDORA. Se le parti dovessero essere danneggiate oppure dovessero evidenziare angoli e spigoli, il prodotto non potrà essere più utilizzato. Nel dubbio contattate il nostro centro di assistenza tecnica (<http://www.hudora.de/service/>). Stoccate il prodotto in un luogo sicuro, protetto dalle intemperie, in modo che non possa essere danneggiato o ferire delle persone.

ISTRUZIONI PER LO SMALTIMENTO

Siete pregati di portare l'apparecchio, al termine della propria durata utile, presso un apposito punto di raccolta e di restituzione disponibile. L'impresa di smaltimento locale sarà a vostra disposizione per rispondere ad eventuali domande.

ASSISTENZA TECNICA

Ci sforziamo a fornire dei prodotti perfettamente funzionali. Se comunque dovete riconoscere eventuali difetti, ci impegneremo subito a rimuoverli. A tale proposito riceverete tante informazioni sul prodotto, sui pezzi di ricambio, sulle soluzioni ai problemi e sulle istruzioni per il montaggio andate perse sul sito web all'indirizzo <http://www.hudora.de/service/>.

Tutte le illustrazioni sono esempi di progetti.



¡LE FELICITAMOS POR LA COMPRA DE ESTE PRODUCTO!

Lea atentamente este manual de instrucciones. El manual de instrucciones forma parte integrante del producto. Consérvelo por ello cuidadosamente, al igual que el embalaje, para posteriores consultas y preguntas. Entregue asimismo el manual cuando preste o regale el producto a terceros. Este producto debería ser montado por un adulto. El producto no se diseña para el uso comercial. El uso del producto requiere de ciertas capacidades y conocimientos. Utilícelo sólo conforme a la edad y exclusivamente con el objeto previsto.

ESPECIFICACIONES TÉCNICAS

Artículo:	Arco de fútbol Pro Tect 240, Arco de fútbol Pro Tect 300
Artículo número:	76914, 76915
Dimensiones de montaje:	76914: 240 x 160 x 85 cm, 76915: 300 x 200 x 120 cm
Propósito:	Portería de entrenamiento para un múltiple entrenamiento de tiro, lanzamiento y de desarrollo de las habilidades de lanzamiento con protectores antichoque.

Si usted tiene problemas con la asamblea o requiere más información, visite por favor nuestro website <http://www.hudora.de/service/>.

CONTENIDO

18 x Barras de portería | 1 x Red de portería | 1 x Cuerda de tensión | 2 x Coberturas para ángulo de portería | 7 x Tubo de goma de espuma cerrado (premontado) | 2 x Tubo de goma de espuma largo (apertura lado posterior) | 2 x Tubo de goma de espuma corto (apertura lado posterior) | 6 x Estacas (76914), 7 x Estacas (76915) (para la fijación en el sitio) | 1 x Estas instrucciones

Las otras piezas anexas sirven para la protección para el transporte y no se requieren para la estructura y el uso de este artículo.

INDICACIONES DE SEGURIDAD

- ¡ADVERTENCIA! No apto para niños menores a 36 meses debido a la longitud de la cuerda! Riesgo de estrangulación.
- Antes de cada uso revise todas las partes del arco en cuanto a desperfectos y al montaje correcto. Al hacerlo, es importante revisar los elementos de empalme y las conexiones roscadas en cuanto a firmeza y posición. Los eventuales bordes cortantes que se hayan generado deben ser eliminados de inmediato.
- Advertencia: Nunca trepe al armazón del arco o a la red ni se cuelgue de los postes del mismo. Existe el serio riesgo de lesionarse.
- El producto debería ser usado solamente por niños si se encuentran supervisados por un adulto.
- No se asume ninguna responsabilidad por daños debidos a una utilización incorrecta de las indicaciones de uso.

INDICACIONES DE MONTAJE

Indicación: El producto debería ser armado por 2 adultos. Lubrique un poco las conexiones enchufables en los extremos angostos antes del montaje. Esto facilita el armado y prolonga la durabilidad del producto.

1. Montaje del marco y de la red de la portería (fig. 1 y fig 2)

Extraiga todos los componentes del embalaje y clasifíquelos según los tubos numerados y la red de la portería por separado. Tenga en cuenta que la leyenda HUDORA en el revestimiento del marco quede posicionada central sobre el travesaño. Para garantizar un montaje sin dificultades, en especial del revestimiento del marco, es imprescindible que respete la siguiente secuencia de montaje.

Paso 1: Las varillas de la portería 1, 2 y 3 se encuentran dobles, una vez con y una vez sin tubos de goma espuma premontados. Deslice las varillas de la portería 3, 2 y 1 sin los tubos de goma premontados (varilla de base) en los lazos de túnel A, B y C de la red de portería y a continuación conecte los tubos 3, 2 y 1 por las uniones de clic.

Paso 2: Deslice a ambos lados las varillas de portería 6 en los lazos de túnel D de la red de portería. Para simplificar el montaje puede abrir los cierres adhesivos en los lazos de túnel. Luego cierre las uniones de clic entre los tubos 6 y 3; y 6 y 1.

Paso 3: Deslice a ambos lados las varillas de portería acolchadas 4 en los lazos de túnel F y las varillas de portería acolchadas 5 en los lazos de túnel E de la red de portería. Para simplificar el montaje puede abrir los cierres adhesivos en los lazos de túnel. Luego cierre a ambos lados las uniones de clic entre los tubos 4, 5 y 6.

Paso 4: Deslice las varillas de portería 1, 2 y 3 con los tubos de goma espuma premontados (travesaño de portería) en los lazos de túnel G, H y I de la red de portería. El logo de HUDORA debe quedar posicionado en el centro del lazo de túnel H. A continuación conecte los tubos 1, 2 y 3 con las uniones de clic.

Paso 5: Luego cierre las uniones de clic entre los tubos revestidos 4 y 1; y 1 y 3.

Paso 6: Monte las cubiertas de los soportes de la puerta en ambos lados (fig. 3). Para hacerlo, tire de las dos aberturas circulares con la parte interior sobre el extremo del tubo trasero de la varilla 1 y 3. Cierre las cubiertas alrededor de la barra y el poste con los cierres adherentes. Asegúrese de que los tubos de espuma estén bien cerrados.

Paso 7: Conecte las varillas de portería 7, 8 y 9 de ambos lados. A continuación una estos con el marco de la portería mediante las uniones de clic.

Paso 8: Monte los tubos de goma espuma cortos de modo tal estos circunden las uniones de clic del travesaño de la portería (en las bridas adhesivas J). Monte los tubos de goma espuma largos abiertos en la base de ambos postes de la portería. A continuación cierre todas las uniones adhesivas del revestimiento de la portería.

Paso 9: Para tensar adicionalmente la red de la portería, enhebre las cuerdas de tensión en la red a la altura de las barras 9 y anude los extremos sueltos a las barras.

2. Fijación del arco

Finalmente fije el armazón del arco al suelo con ayuda de los piquetes. Asegúrese de que el suelo sea apto para la utilización de piquetes (por ej. que no haya tuberías de agua para equipos de riego). Asegúrese de que los piquetes estén completa y firmemente introducidos en el suelo. Evite ganchos salientes (riesgo de tropiezo). En suelos demasiado firmes, el arco deberá ser asegurado contra vuelcos de otra manera mediante medidas apropiadas, a fin de prevenir riesgos de lesiones. Nunca juegue con un arco inseguro y nunca deje el arco sin asegurar.

INDICACIONES DE USO

- Arme el arco exclusivamente sobre una superficie plana.
- Por favor, para el arco armado considere una distancia mínima de 3 m respecto de los obstáculos que lo rodean.
- Siempre asegure el arco contra vuelcos, incluso cuando no esté siendo utilizado.
- No exponga el producto innecesariamente a malas condiciones climáticas. Almacénelo en un lugar seco y fresco.
- Observe si el producto presenta sitios herrumbrados y corrijalos de inmediato. Debido al plegado de las piezas de metal es posible que la capa protectora se raye y pueda generarse herrumbre.

MANTENIMIENTO Y ALMACENAMIENTO

Limpie el producto sólo con un paño o un trapo húmedo y no con agentes de limpieza especiales. Revise el producto antes y después del uso en cuanto a daños y rastros de desgaste. No efectúe modificaciones estructurales. Por su propia seguridad, utilice sólo repuestos originales. Podrá adquirirlos en HUDORA. Si hay partes dañadas o se han generado ángulos y bordes filosos, el producto no deberá seguir siendo utilizado. En caso de duda, contáctese con nuestro servicio técnico a <http://www.hudora.de/service/>. Guarde el producto en un lugar seguro, protegido de las inclemencias del tiempo, de modo que no pueda ser dañado ni pueda lastimar a personas.

INSTRUCCIONES DE DESECHACIÓN

Utilice los sistemas de devolución o recogida disponibles para desechar el producto cuando éste llegue al final de su vida útil. Consulte en su caso a los servicios de desechación locales.

SERVICIO

Procuramos vender siempre productos perfectos. Si éstos presentan, no obstante, defectos, procuramos eliminarlos inmediatamente. Por ello proporcionamos numerosas informaciones sobre el producto y los recambios, soluciones a problemas e instrucciones de montaje perdidas en <http://www.hudora.de/service/>.

Todas las ilustraciones son ejemplos de diseño.



VOUS VENEZ D'ACQUÉRIR CE PRODUIT ET NOUS VOUS EN FÉLICITONS !

Veillez lire attentivement le présent mode d'emploi. Le mode d'emploi fait partie intégrante du produit. Veuillez en conséquence le conserver soigneusement ainsi que l'emballage à des fins de questions ultérieures. Si vous cédez le produit à un tiers, veuillez également lui donner le présent mode d'emploi. Ce produit doit être monté par un adulte. Ce produit n'a pas été conçu à des fins industrielles. L'utilisation du produit nécessite certaines facultés et connaissances. Ne l'utilisez que conforme à l'âge d'utilisation et utilisez le produit uniquement dans son but prévu.

SPÉCIFICATIONS TECHNIQUES

Article:	But de football Pro Tect 240, But de football Pro Tect 300
Référence de l'article:	76914, 76915
Dimensions après montage:	76914: 240 x 160 x 85 cm, 76915: 300 x 200 x 120 cm
But prévu:	But d'entraînement pour exercices multiples de tirs, tirs au but et arrêts de buts avec une protection accrue contre les chocs.

Si vous rencontrez certaines difficultés lors de l'installation ou si vous souhaitez plus d'informations sur le produit, rendez-vous sur <http://www.hudora.de/service/>.

PIECES CONTENUES

18 x Bâtons de but | 1 x Filet de but | 1 x Ligne de tension | 2 x Recouvrement des angles du but | 7 x Tube en mousse fermé (prémonté) | 2 x Tube en mousse long (ouverture sur la partie arrière) | 2 x Tube en mousse court (ouverture sur la partie arrière) | 6 x Sardines (76914), 7 x Sardines (76915) (pour la fixation de stabilisation) | 1 x Ce mode d'emploi

Les autres pièces fournies ne servent qu'à assurer la protection pendant les opérations de transport seront donc inutiles pendant le montage et l'utilisation de l'article.

CONSIGNES DE SECURITE

- ATTENTION ! Ne convient pas aux enfants de moins de 36 mois en raison de la corde longue! Risque d'étranglement.
- Avant toute utilisation, vérifiez l'état et le montage de l'ensemble des pièces du but. Il est particulièrement important de contrôler la rigidité et le positionnement des pièces d'assemblage et des boulons. Si des arrêtes deviennent saillantes, veillez à supprimer aussitôt les aspérités !
- Attention: il est strictement interdit de grimper à l'armature du but ou au filet et de s'accrocher aux barres. Ces comportements entraînent de sérieux risques de blessure!
- L'utilisation de ce produit par des enfants doivent uniquement être effectués sous la surveillance d'un adulte.
- Nous déclinons toute responsabilité dans le cas de non-respect du mode d'emploi.

NOTICE DE MONTAGE

Remarque: Le produit doit être monté par 2 adultes. Pour faciliter l'assemblage et augmenter la durée de vie du produit, graissez légèrement les côtés les plus étroits des cosses de raccordement avant de commencer le montage.

1. Montage du cadre et du filet du but (III. 1 et III. 2)

Sortez tous les composants de l'emballage et triez notamment les parties de tube numérotées ainsi que le filet du but. Veillez à ce que l'inscription HUDORA sur l'enveloppe du cadre soit positionnée au centre de la latte. Afin de garantir un montage aisé, notamment de l'enveloppe du cadre, veuillez impérativement respecter l'ordre de montage.

Étape 1 : Les poteaux de but 1, 2 et 3 sont chacun inclus deux fois dans l'emballage, une fois avec les tubes en mousse et une fois sans les tubes en mousse prémontés. Insérez les poteaux de but 3, 2 et 1 sans tubes en mousse prémontés (barre de sol) dans les passants A, B et C du filet de but et raccordez ensuite les tubes 3, 2 et 1 via les raccords encliquetables.

Étape 2 : Insérez sur les deux côtés les poteaux de but 6 dans les passants D du filet de but. Pour faciliter le montage, vous pouvez ouvrir les attaches auto-agrippantes entre les tubes 6 et 3 et 6 et 1.

Étape 3 : Insérez sur les deux côtés les poteaux de but capitonnées 4 dans les passants F du filet de but et les poteaux de but capitonnés 5 dans les passants E du filet de but. Pour faciliter le montage, vous pouvez ouvrir les attaches auto-agrippantes sur les passants. Fermez ensuite sur les deux côtés les raccords encliquetables entre les tubes 4, 5 et 6.

Étape 4 : Insérez les poteaux de but 1, 2 et 3 avec les tubes en mousse prémontés (barre du but) dans les passants G, H et I du filet de but. Le logo HUDORA est positionné au centre du passant H. Raccordez ensuite les tubes 1, 2 et 3 avec les raccords encliquetables.

Étape 5 : Fermez les raccords encliquetables entre les tubes enveloppés 4 et 1 et 4 et 3.

Étape 6 : Montez sur les deux côtés les recouvrements pour les angles du but (III. 3). Tirez pour ceci les deux ouvertures rondes avec le côté intérieur au-dessus de l'extrémité du tube arrière de la tige 1 et 3. Fermez maintenant les bandes auto-agrippantes des recouvrements autour de la barre transversale et des poteaux. Veillez à ce que les tubes en mousse soient bien fermés.

Étape 7 : Raccordez les poteaux de but 7, 8 et 9 des deux côtés. Raccordez-les ensuite au cadre du but à l'aide du raccord encliquetable.

Étape 8 : Montez les tubes courts en mousse de manière à ce qu'ils entourent la barre du but (sur les bandes auto-agrippantes J). Montez les tubes en mousse ouverts longs sur le fond des deux montants de but. Fermez ensuite toutes les attaches auto-agrippantes de l'enveloppe du but.

Étape 9 : Pour retendre le filet, enfiler le cordon de tension à hauteur des poteaux 9 à travers le filet et nouez les extrémités libres sur les poteaux.

2. Fixation de la cage de but

Finissez par fixer la cage de but au sol à l'aide de sardines. Assurez-vous que le sol convient à l'utilisation de sardines (p.ex. absence de tuyaux d'arrosage). Assurez-vous que les sardines sont bien enfoncées dans le sol et ne dépassent pas (au risque de faire trébucher). Sur des sols plus durs, il est nécessaire de trouver d'autres moyens pour fixer la cage de but (p.ex. avec des dalles de pierre ou des sacs de sable) afin de l'empêcher de basculer et de prévenir d'éventuels accidents. Ne jamais jouer avec une cage de but qui ne serait pas bien fixée ni laisser sans surveillance.

CONSIGNES D'UTILISATION

- Montez le but exclusivement sur une surface plane.
- Veillez à monter le but à une distance minimum de 3 m de tout obstacle environnant.
- Protégez le but de tout risque d'affaissement ou de renversement, et ce même lorsqu'il n'est pas utilisé.
- N'exposez pas inutilement le but aux intempéries. Conservez-le au frais et au sec.
- Surveillez l'apparition de la rouille et éliminez-la immédiatement. Le frottement des pièces de métal entre elles peut entraîner le rayage de la couche de protection et l'apparition de la rouille.

ENTRETIEN ET STOCKAGE

Nettoyez le produit uniquement avec un tissu ou chiffon humide et non avec un produit de nettoyage spécial! Avant et après utilisation, vérifiez le produit afin de détecter tout signe d'endommagement ou d'usure. N'apportez aucune modification conceptuelle. Pour votre propre sécurité, n'utilisez que des pièces de rechange d'origine. Vous pouvez les acquérir auprès de HUDORA. Le produit ne doit plus être utilisé en cas d'endommagement de certaines parties ou d'apparition de coins saillants ou d'arêtes vives. En cas de doute, prenez contact avec notre service après-vente (<http://www.hudora.de/service/>). Stockez le produit dans un endroit sûr et à l'abri des intempéries de manière à ce qu'il ne puisse pas être endommagé et qu'il ne puisse blesser personne.

CONSIGNES D'ÉLIMINATION

A la fin de la durée de vie de l'appareil, veuillez l'amener dans un centre de reprise et de collecte mis à disposition. Le personnel des déchetteries répondra à toutes vos questions sur place.

SERVICE

Nous nous efforçons de livrer des produits irréprochables. Cependant, en cas de défaillances, nous déployons également tous les efforts requis afin de les éliminer. Vous pouvez obtenir de nombreuses informations sur le produit, les pièces de rechange, la résolution des problèmes et les instructions de montage égarées sur <http://www.hudora.de/service/>.

Tous les schémas sont indicatifs.



HARTELIJK GEFELICITEERD MET DE KOOP VAN UW PRODUCT!

Lees de gebruiksaanwijzing zorgvuldig door. De gebruiksaanwijzing is een vast bestanddeel van het product. Bewaar de gebruiksaanwijzing en verpakking dus zorgvuldig voor eventuele vragen op een later tijdstip. Wanneer u het product aan derden overdraagt, moet u de gebruiksaanwijzing ook meegeven. Dit product moet door een volwassene gemonteerd worden. Dit product is niet geconstrueerd en niet toegelaten voor commercieel gebruik. Het gebruik van dit product vereist bepaalde vaardigheden en kennis. Gebruik het uitsluitend in overeenstemming met de leeftijd en gebruik het product uitsluitend voor het beoogde doel.

TECHNISCHE SPECIFICATIES

Artikel:	Voetbaldoel Pro Tect 240, Voetbaldoel Pro Tect 300
Artikelnummer:	76914, 76915
Opbouwafmetingen:	76914: 240 x 160 x 85 cm, 76915: 300 x 200 x 120 cm
Doel:	Trainingsdoel voor het veelzijdig trainen van werpen, schieten en keepen met verhoogde bescherming tegen stoten.

Wanneer u problemen heeft met de montage of verdere informatie over het product wenst, vindt u onder <http://www.hudora.de/service/>.

INHOUD

18 x Doelstangen | 1 x Doelnet | 1 x Spanningslijn | 2 x Afdekking voor doelhoek | 7 x Schuimstof buis gesloten (voorgemonteerd) | 2 x Schuimstof buis lang (opening achter) | 2 x Schuimstof buis kort (opening achter) | 6 x Haringen (76914), 7 x Heringe (76915) (voor staanderfixatie) | 1 x Deze gebruiksaanwijzing

Andere onderdelen zijn benodigd voor het vervoer en zijn niet nodig voor de opbouw en het gebruik van het artikel.

VEILIGHEIDSTIPS

- **WAARSCHUWING!** Niet geschikt voor kinderen die jonger zijn dan 36 maanden vanwege lang koord! Wurgingsgevaar.
- Controleer vóór elk gebruik alle onderdelen van de goal op beschadiging en correcte montage. Het is daarbij belangrijk om te controleren of de verbindingdelen en schroefverbindingen goed vastzitten. Eventueel ontstane scherpe randen moeten meteen verwijderd worden!
- Waarschuwing: Klim in geen geval op het doelframe of het net en ga ook niet aan de stangen hangen. Dit kan ernstige ongelukken en verwondingen tot gevolg hebben!
- Wanneer het product door kinderen wordt gebruikt, mag dat alleen gebeuren onder toezicht van volwassenen.
- Wij aanvaarden geen aansprakelijkheid voor schade die het gevolg is van het feit dat deze gebruiksaanwijzing niet opgevolgd werd.

MONTAGE-INSTRUCTIES

Aanwijzing: Het product moet door 2 volwassenen opgebouwd worden. Smeer vóór de montage een beetje olie op de smalle einden van de insteekverbindingen. Dat vereenvoudigt de montage en verlengt de levensduur van het product!

1. Montage van het doelframe en doelnet (Afb. 1 en Afb. 2)

Verwijder alle componenten uit de verpakking en leg vooral de genummerde buisdelen alsmede het doelnet gesorteerd klaar. Let erop, dat het HUDORA opschrift op het omhulsel van het frame centraal geïmponeerd is op de lat. Om te zorgen voor een soepele opbouw, vooral van het omhulsel van het frame, dient u beslist de opbouwvolgorde in acht te nemen.

Stap 1: De doelstangen 1, 2 en 3 zijn elk tweemaal aanwezig in de verpakking, éénmaal met en éénmaal zonder schuimstof buizen. Schuif de doelstangen 3, 2 en 1 zonder voorgemonteerde schuimstof buizen (onderste stang) in de tunnel-lussen A, B en C van het doelnet en verbind vervolgens de buizen 3, 2 en 1 door de klikverbindingen.

Stap 2: Schuif aan beide zijden de doelstangen 6 in de tunnel-lussen D van het doelnet. Om de montage te vereenvoudigen kunt u het klittenband op de tunnel-lussen openen. Sluit nu de klikverbindingen tussen de stangen 6 en 3 alsmede tussen 6 en 1.

Stap 3: Schuif aan beide zijden de beklede doelstangen 4 in de tunnel-lussen F en de beklede doelstangen 5 in de tunnel-lussen E van het doelnet. Om de montage te vereenvoudigen kunt u het klittenband op de tunnel-lussen openen. Sluit vervolgens aan beide zijden de klikverbindingen tussen de stangen 4, 5 en 6.

Stap 4: Schuif de doelstangen 1, 2 en 3 met voorgemonteerd schuimstof buizen (doellat) in de tunnel-lussen G, H en I van het doelnet. Het HUDORA logo is centraal op tunnel-lus H geïmponeerd. Verbind vervolgens de stangen 1, 2 en 3 met de klikverbindingen.

Stap 5: Sluit nu de klikverbindingen tussen de ommantelde stangen 4 en 1 alsmede tussen 4 en 3.

Stap 6: Monteer aan beide zijden de afdekkingen voor de doelhoeken (Afb. 3). Trek daartoe beide ronde openingen met de binnenkant over het achterste buis-einde van stang 1 en 3. Sluit nu het klittenband van de afdekkingen om de lat en de palen. Let er op, dat de schuimstof buizen stevig vast zitten.

Stap 7: Verbind de doelstangen 7, 8 en 9 voor beide zijden. Verbind deze vervolgens met de klikverbinding met het doelframe.

Stap 8: Monteer de korte schuimstof buizen, zodat deze de klikverbindingen van de doellat omsluiten (op het klittenband J). Monteer de meer open schuimstof buizen onderaan de beide doelpalen. Sluit vervolgens alle klittenbandverbindingen van de doellommanteling.

Stap 9: Om het doelnet extra aan te spannen, steekt u de spandraad ter hoogte van de stangen 9 door het net, en knoopt u de losse eindjes aan de stangen.

2. Veilige plaatsing van het doel

Fixeer als laatste stap het doelframe met de haringen aan de grond. Controleer of de grond geschikt is voor het gebruik van haringen (bijv. geen waterleiding voor gazonspoeiers in de grond!). Zorg ervoor dat de haringen helemaal in de grond geslagen zijn en stevig vastzitten. Voorkom uitstekende haken (risico op struikelen). Op een te harde ondergrond moet het doel door geschikte maatregelen anders tegen omvallen beveiligd worden om een risico op lichamelijk letsel te vermijden. Speel nooit met een goal die niet vastgezet is en laat het doel ook niet los achter.

INFORMATIE VOOR GEBRUIK

- Zet het doel uitsluitend op een vlakke ondergrond op.
- Houd een minimale afstand van 3 meter aan tussen het opgebouwde doel en omliggende hindernissen.
- Beveilig het doel altijd tegen omvallen – ook als het niet in gebruik is.
- Stel het product niet onnodig bloot aan slechte weersomstandigheden. Berg het op een droge en koele plek op.
- Let op eventuele roestplekken op het product en werk die meteen bij. Door het in elkaar schuiven van de metalen delen kunnen krassen in de beschermlaag gemaakt worden, waardoor roest kan ontstaan.

ONDERHOUD EN OPSLAG

Reinig het product slechts met een doek of een vochtige lap en niet met speciale reinigingsmiddelen. Controleer het product vóór en na gebruik op schade en tekenen van slijtage. Verander niets aan de constructie van het product. Gebruik voor uw eigen veiligheid alleen originele onderdelen. Deze zijn verkrijgbaar bij HUDORA. Mochten onderdelen beschadigd zijn of scherpe hoeken en randen ontstaan zijn, dan mag het product niet meer worden gebruikt. Neem in geval van twijfel contact op met onze Serviceafdeling (<http://www.hudora.de/service/>). Berg het product op een veilige plek op waar het beschermd is tegen weersinvloeden, zodat het niet beschadigt raakt of mensen verwondingen toebrengt.

AANWIJZING VOOR DE AFVOER AAN HET EINDE VAN DE LEVENSDUUR

Laat het toestel aan het einde van de levensduur afvoeren via de ter beschikking staande teruggave- en inzamelsystemen. Met eventuele vragen kunt u terecht bij afvalverwerkers bij u in de buurt.

SERVICE

Wij doen ons best om producten te leveren die helemaal in orde zijn. Mochten toch fouten voorkomen, dan zullen wij ons best doen om deze op te lossen. Om die reden vindt u zeer veel informatie over product, onderdelen, probleemoplossingen en kwijtgeraakte opbouw instructies onder <http://www.hudora.de/service/>.

Alle afbeeldingen zijn ontwerp-voorbeelden.