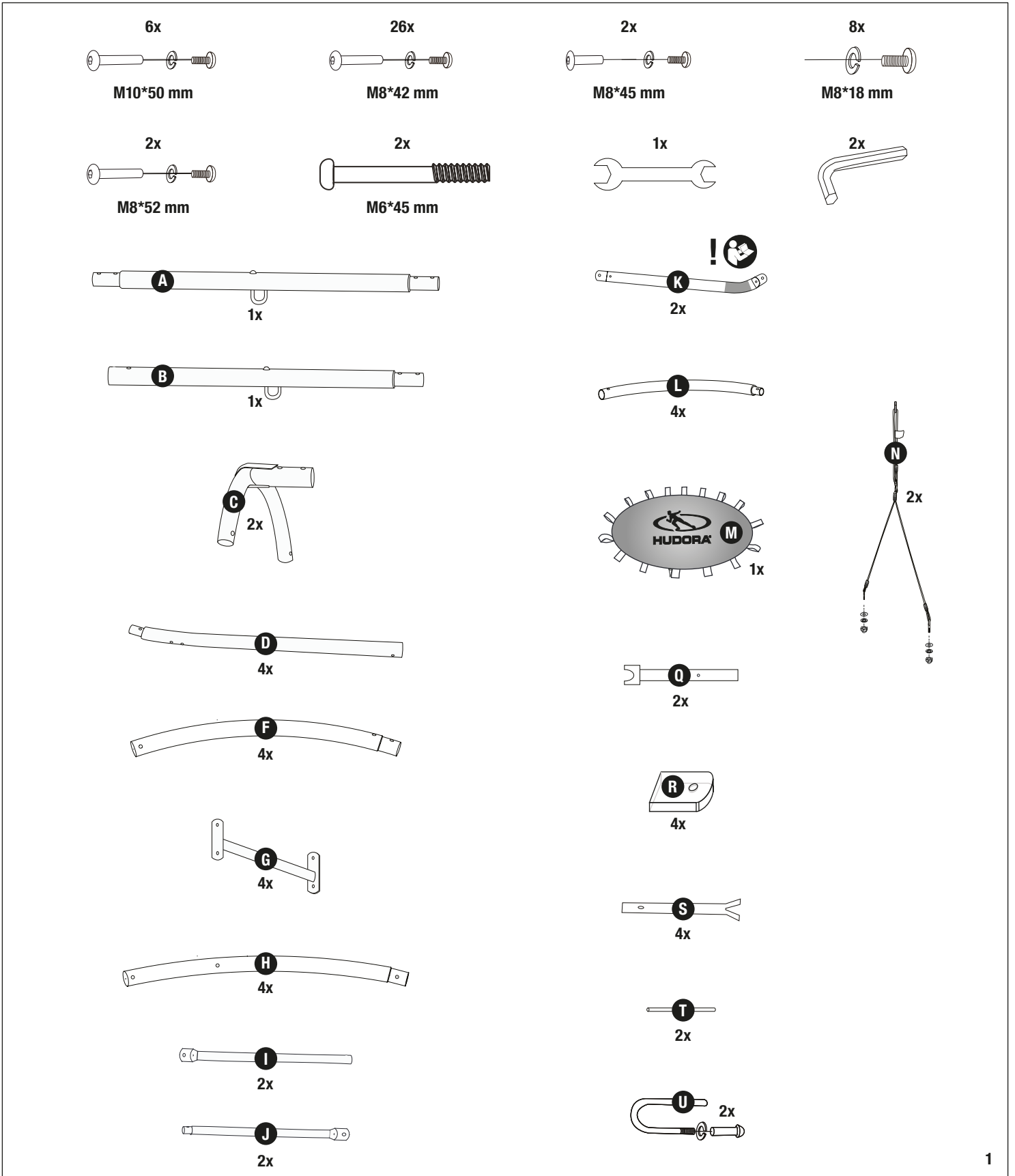
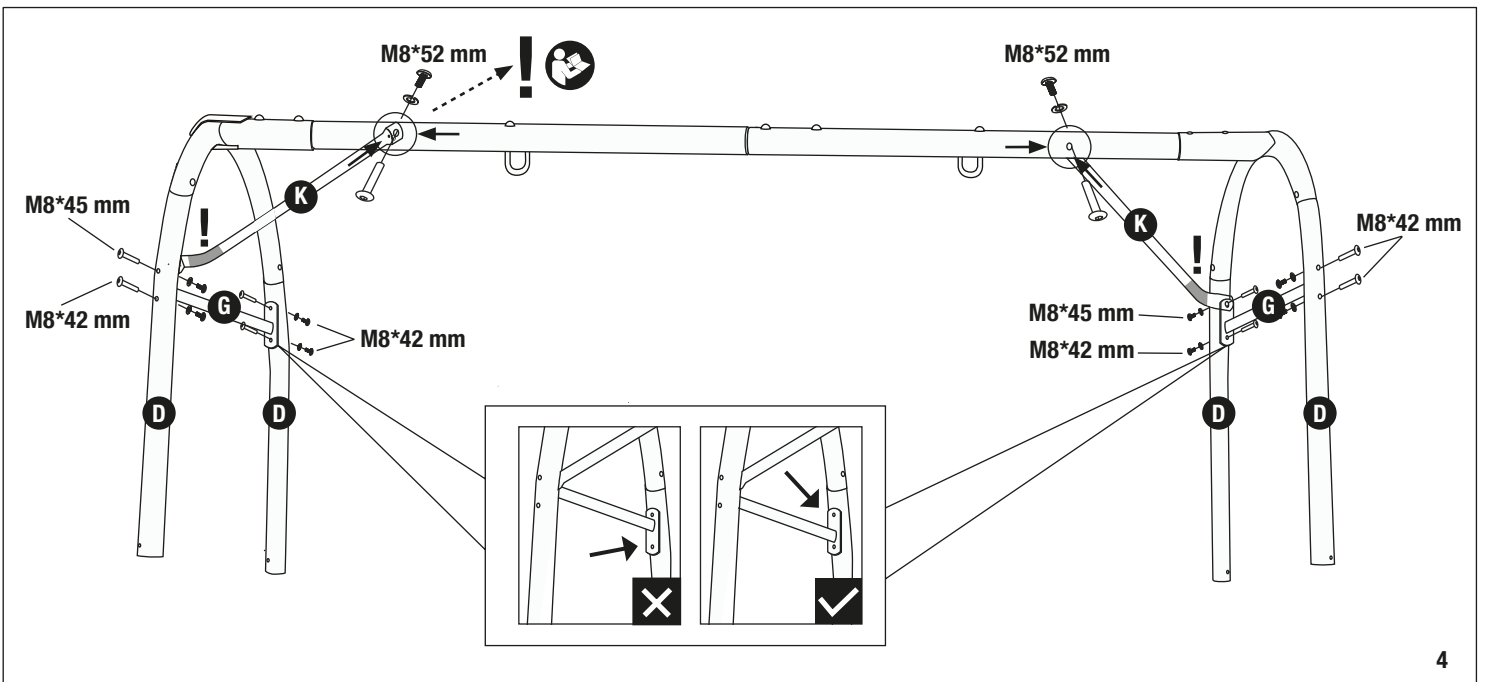
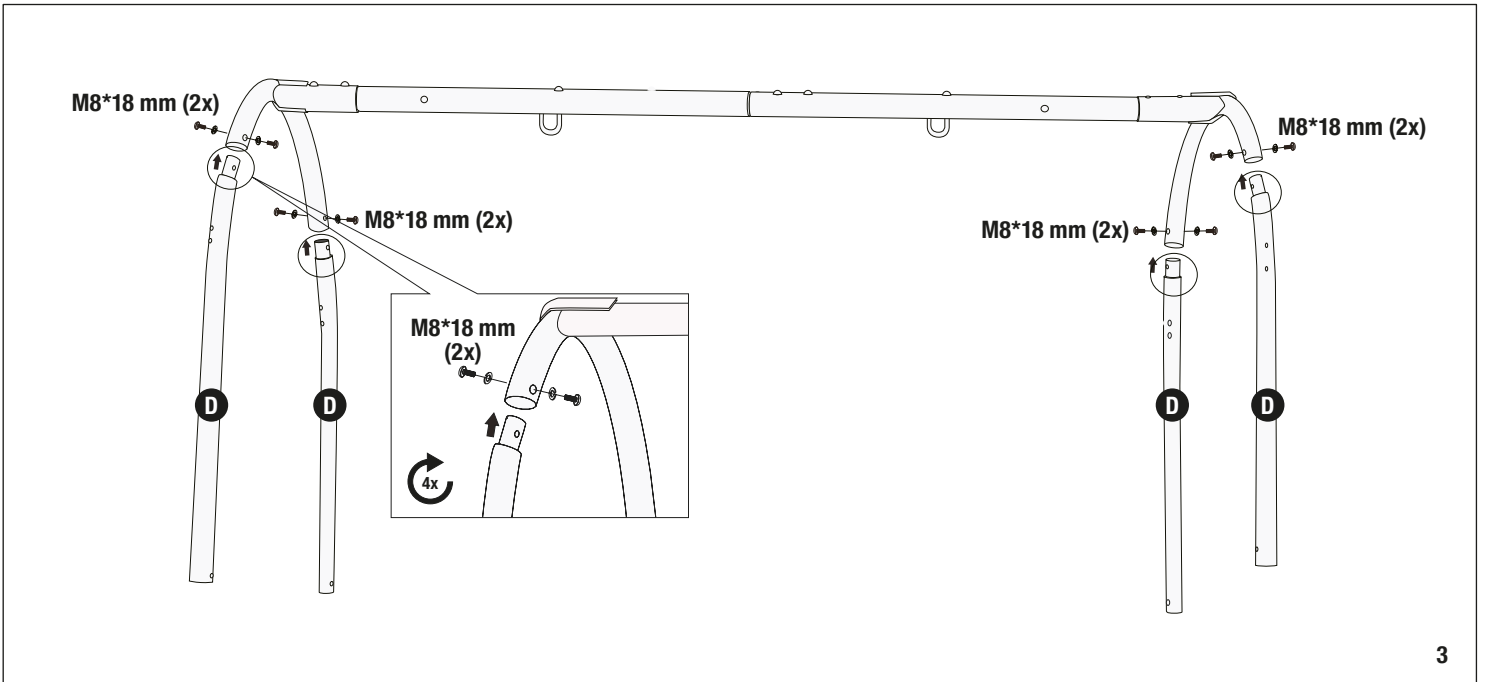
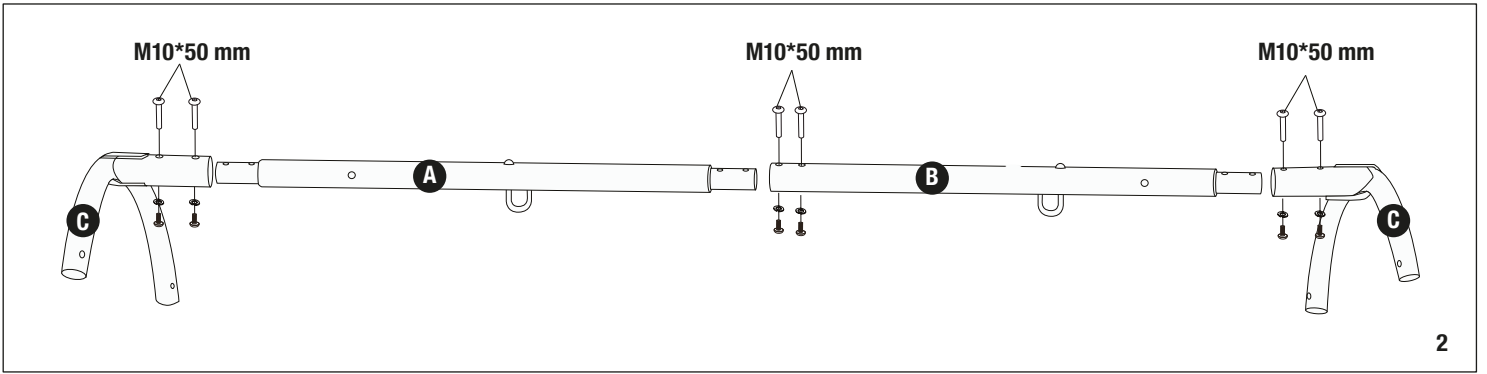


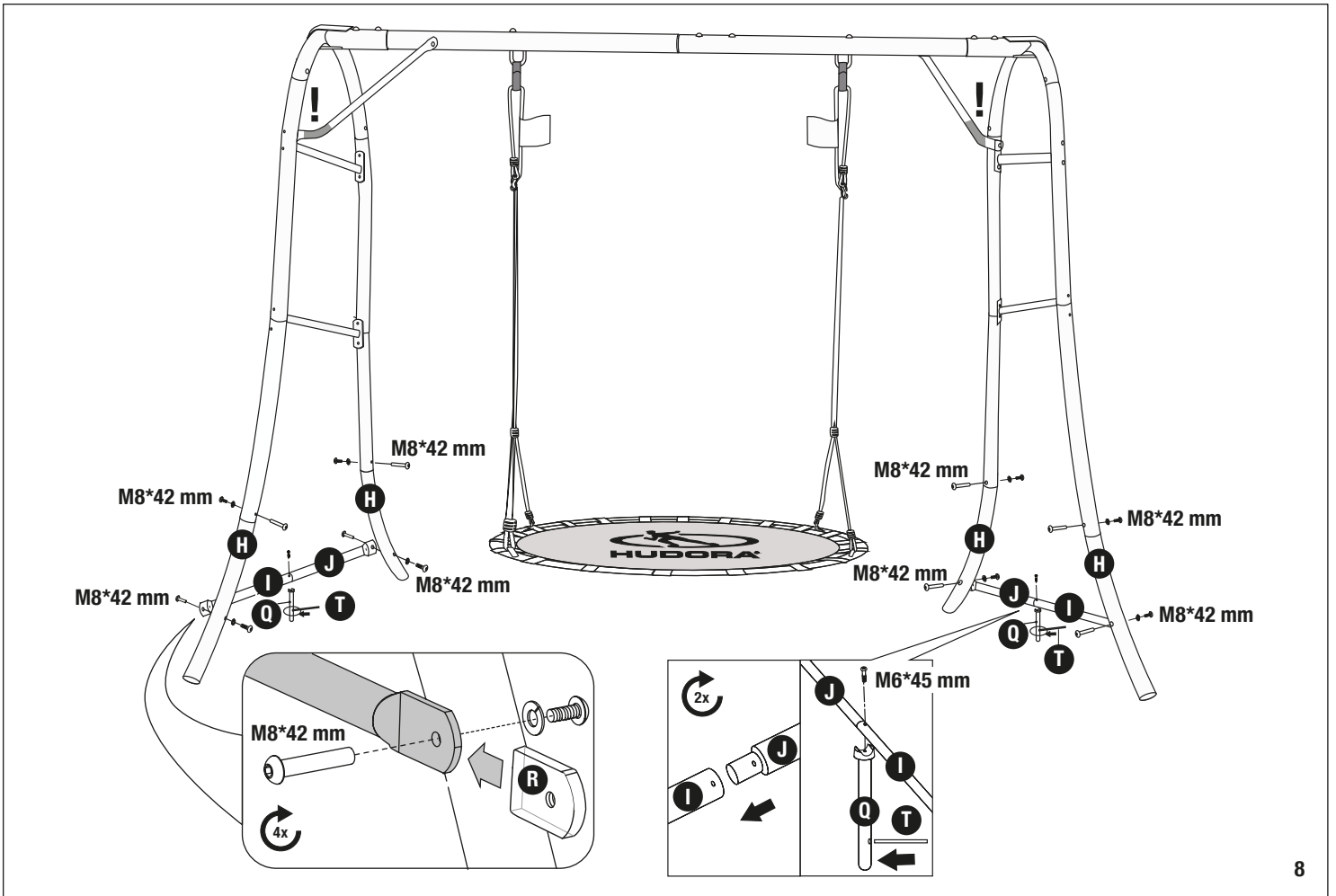
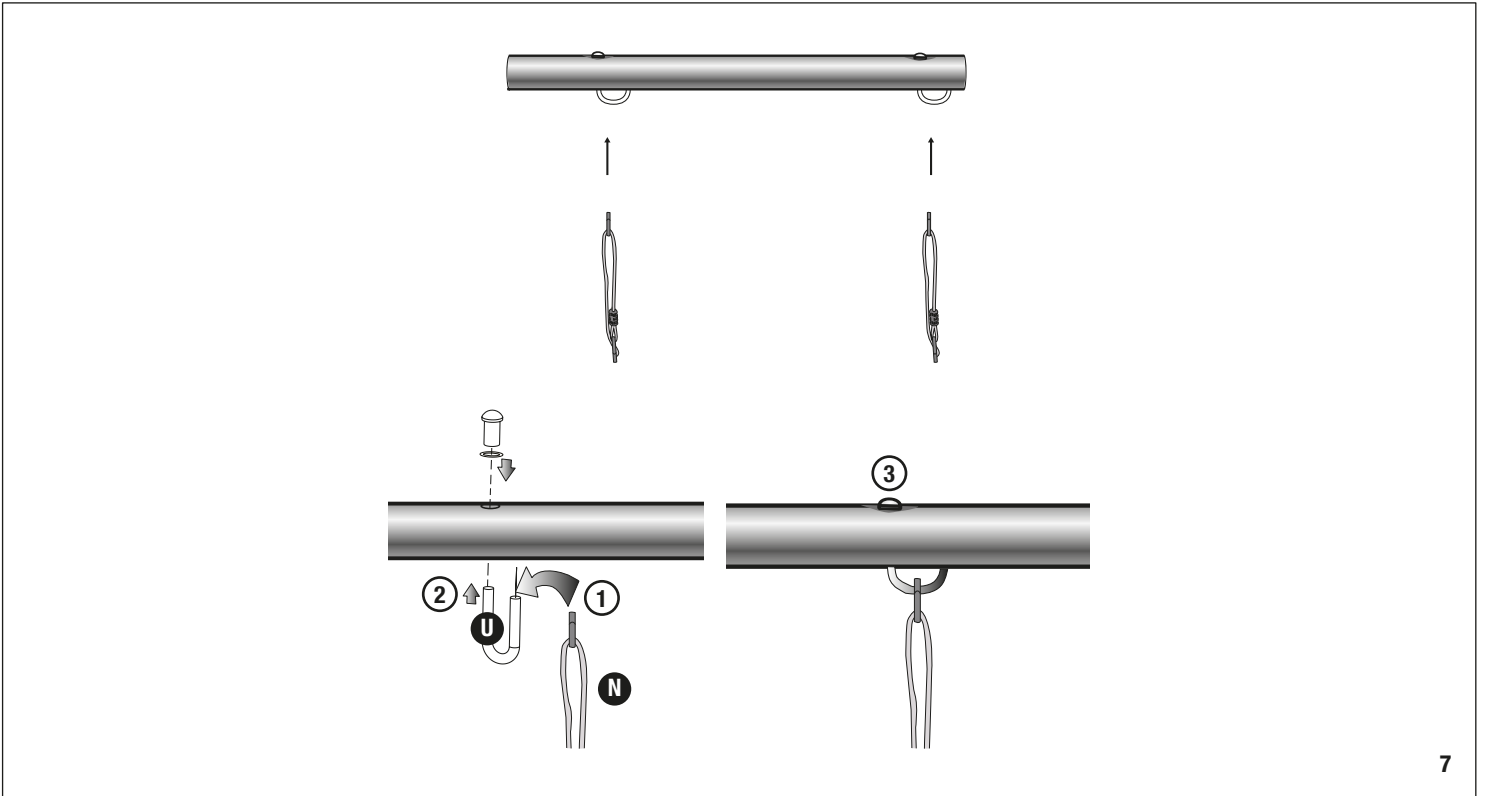
- DE** AUFBAU- UND GEBRAUCHSANLEITUNG
- EN** INSTRUCTIONS ON ASSEMBLY AND USE
- IT** ISTRUZIONI PER IL MONTAGGIO E PER L'USO
- ES** INSTRUCCIONES DE MONTAJE Y DE USO
- FR** INSTRUCTIONS DE MONTAGE ET MODE D'EMPLOI
- NL** MONTAGE- EN GEBRUIKSHANDLEIDING



SOLLTE ETWAS FEHLEN, WENDEN SIE SICH DIREKT AN UNS: / PLEASE CONTACT US DIRECTLY, SHOULD ANYTHING BE MISSING: / SE DOVESSE MANCARE QUALCOSA, RIVOLGETEVI DIRETTAMENTE A NOI: / PÓNGASE DIRECTAMENTE EN CONTACTO CON NOSOTROS SI FALTA ALGUNA PARTE: / S'IL MANQUE QUELQUE CHOSE, ADRESSEZ-VOUS DIRECTEMENT À NOUS: / MOCHT ER IETS ONTBREKEN, NEEM DAN DIRECT CONTACT MET ONS OP: ☎ 02191 - 951760











## HERZLICHEN GLÜCKWUNSCH ZUM ERWERB DIESES PRODUKTES!

Bitte lesen Sie diese Bedienungsanleitung sorgfältig durch. Die Bedienungsanleitung ist fester Bestandteil des Produktes. Bewahren Sie sie deshalb genauso wie die Verpackung für spätere Fragen sorgfältig auf. Wenn Sie das Produkt an Dritte weitergeben, geben Sie bitte immer diese Bedienungsanleitung mit. Dieses Produkt muss von einem Erwachsenen aufgebaut werden. Dieses Produkt ist ausschließlich für den privaten Gebrauch konstruiert. Dieses Produkt ist nicht für den gewerblichen Gebrauch konstruiert. Die Benutzung des Produktes erfordert bestimmte Fähigkeiten und Kenntnisse. Setzen Sie es nur altersgerecht ein, und benutzen Sie das Produkt ausschließlich für seinen vorgesehenen Zweck.

### TECHNISCHE SPEZIFIKATIONEN

Artikel:	Schaukelgestell mit Nestschaukel 120
Artikelnummer:	64023
Produktgewicht:	29 kg
Aufbaumaße:	215 x 230 x 207 cm
Maximale Belastbarkeit:	120 kg
Mindestalter für Benutzung:	3 Jahre
Zweck:	Schaukelgestell für den Garten zur Nutzung in Kombination mit der beiliegenden HUDORA Nestschaukel.

Wenn Sie Probleme beim Aufbau haben oder weitere Produktinformationen wünschen finden Sie alles Wissenswerte unter <http://www.hudora.de/>.

### INHALT

- 1 x Schaukelgestell
- 1 x Nestschaukel
- 1 x Diese Anleitung

Weitere Teile, die unter Umständen in der Lieferung enthalten sind, werden nicht benötigt.

### SICHERHEITSHINWEISE

- **ACHTUNG!** Nur unter direkter Aufsicht von Erwachsenen benutzen!
- **ACHTUNG!** Nur für den Hausgebrauch. Nur für den Außenbereich geeignet.
- **ACHTUNG!** Nicht für Kinder unter 36 Monaten geeignet! Absturzgefahr!
- **ACHTUNG!** Nicht für Kinder unter 36 Monaten geeignet wegen langer Schnüre. Strangulationsgefahr!
- Die Eigentümer der Schaukel sowie die zuständigen Aufsichtspersonen sind verantwortlich dafür, dass alle Benutzer den Anweisungen in der Bedienungsanleitung folgen.
- Nehmen Sie keine technischen Modifikationen vor.
- Änderungen am Originalprodukt dürfen nur nach Herstellervorgaben ausgeführt werden.
- Während der Benutzung darf niemand in den Schaukelbereich laufen.
- Niemals auf der Schaukel stehen oder knien.
- Halten Sie sich immer mit beiden Händen fest.
- Sorgen Sie für einen Sicherheitsabstand zu anderen Aufbauten oder Hindernissen von mindestens 2 m (vorne und hinten) (Abb. 12) und für einen ebenen, stoßdämpfenden Untergrund (z. B. Gras) frei von scharfkantigen oder spitzen Gegenständen, Hindernissen (z. B. Wäscheleinen o.ä.), Gefällstrecken, Absätzen, Treppen oder harten Oberflächen (z. B. Beton o.ä.).
- Der seitliche Abstand zu stationären Teilen wie etwa einem Schaukelgerüst muss mindestens 30 cm betragen.
- Die Schaukel muss im Ruhezustand einen Mindestabstand von 35 cm zum Boden einhalten. Die Anpassung der Länge des Schaukelseiles wird durch das Lockern des Knotens an der Halterung und das Nachschieben des Seilendes 1 (verlängern) oder 2 (verkürzen) gewährleistet (Abb. 11).
- Sie sollten die Schaukel nicht so befestigen, dass der Benutzer durch Sonneneinstrahlung geblendet werden kann.
- Weiterhin verwenden Sie die mitgelieferten Bodenanker zur dauerhaften Befestigung und zum Schutz vor Umkippen. Die Bodenanker müssen wie in Abbildung 10 gezeigt einbetoniert werden.
- Es dürfen sich keine Gegenstände in der Schaukelzone befinden (Bäume, Mauern, Zäune, Wäscheleinen).
- Achten Sie beim Kürzen oder Verlängern der Schaukelseile darauf, dass die Seile immer gleichlang sind. Ungleiche Seillängen führen zu kreisförmigen Pendelbewegungen der Schaukel.

- Stellen Sie die Schaukel so ein, dass der oder die Schaukelnde mit den Zehenspitzen nicht den Boden berühren kann.
- Die selbsthemmende Wirkung von selbstsichernden Muttern bzw. Lack kann nach mehrmaligem Lösen und Anziehen der Verbindungselemente nachlassen.
- Bei dauernder Einstrahlung durch UV-Licht altert das Material erheblich schneller. Zur Vermeidung von frühzeitiger Alterung und somit zur Verlängerung der Lebensdauer sollten Sie die abnehmbare(n) Schaukelvorrichtung(en) bei Nicht-Verwendung immer trocken und dunkel lagern. Setzen Sie die abnehmbare(n) Schaukelvorrichtung(en) nicht dauerhaft Wind, Feuchtigkeit, extremen Temperaturen oder Sonnenbestrahlung aus. Die einbetonierten Teile des Produkts sollten Sie bei Nichtverwendung, speziell im Winter, mit einer Plane abdecken um sie somit vor Wettereinflüssen zu schützen.

### AUFBAUANLEITUNG

Das Erzeugnis soll zuerst nur fingerfest verschraubt werden, um sicher zu stellen, dass es sich nicht verzieht und um den Zusammenbau zu erleichtern. Erst nachdem alle Teile zusammengebaut sind, sollten sie fest angezogen und überprüft werden. Bitte achten Sie auf scharfkantige Bohrungen und Späne, die unter Umständen in der Herstellung dieses Spielgerätes anfallen können und entfernen Sie diese gegebenenfalls.

**! Achten Sie darauf, dass die Biegung der Stange K nach unten zu den Aufstellbeinen hin eingebaut wird. Als Hilfestellung dienen die Markierungen auf den Stangen K und A bzw. B, welche jeweils zu einander eingebaut werden müssen.**

### WARTUNG UND LAGERUNG

Überprüfen Sie das Produkt vor und nach Gebrauch auf Schäden und Verschleißspuren. Weiterhin empfehlen wir vor jeder Nutzung:

- Festsitz von Muttern und Schrauben prüfen, gegebenenfalls nachziehen
- bewegliche Teile einfetten um den Verschleiß zu minimieren
- alle Abdeckungen von Schrauben und scharfen Kanten prüfen und bei Bedarf austauschen
- defekte Teile entsprechend den Anweisungen des Herstellers auszutauschen
- Schaukelsitze, Ketten, Seile und anderes Zubehör auf Anzeichen von Verschleiß zu prüfen

Außerdem sollten Sie alle Kunststoffteile nach spätestens 5 Jahren austauschen, um einem möglichen Versagen dieser Teile vorzubeugen. Das Produkt ist hochwertig pulverbeschichtet.

Reinigen Sie das Produkt nur mit einem Tuch oder feuchten Lappen und nicht mit speziellen Reinigungsmitteln! Überprüfen Sie das Produkt vor und nach Gebrauch auf Schäden und Verschleißspuren. Nehmen Sie keine baulichen Veränderungen vor! Verwenden Sie zu Ihrer eigenen Sicherheit nur Original-Ersatzteile. Diese können Sie bei HUDORA beziehen. Sollten Teile beschädigt sein oder scharfe Ecken und Kanten entstanden sein, darf das Produkt nicht mehr verwendet werden! Nehmen Sie im Zweifel mit unserem Service Kontakt auf (<http://www.hudora.de/service/>). Lagern Sie das Produkt an einem sicheren, witterungsgeschützten Ort, sodass es nicht beschädigt werden kann oder Personen verletzen kann.

### ENTSORGUNGSHINWEIS

Bitte führen Sie das Gerät am Ende seiner Lebensdauer den zur Verfügung stehenden Rückgabe- und Sammelsystemen zu. Fragen beantworten die Entsorgungsunternehmen vor Ort.

### SERVICE

Wir sind bemüht einwandfreie Produkte auszuliefern. Sollten trotzdem Fehler auftreten, sind wir genauso bemüht, diese zu beheben. Deswegen erhalten Sie zahlreiche Informationen zum Produkt, zu Ersatzteilen, Problemlösungen und verloren gegangene Aufbauanleitungen unter <http://www.hudora.de/service/>.

Alle Abbildungen sind Designbeispiele.

**CONGRATULATIONS ON PURCHASING THIS PRODUCT!**

Please read these instructions carefully. The instructions are an integral component of the product. Therefore, please store them and the packaging carefully in case questions arise in the future. Please always include these instructions when handing on the product to a third party. This product must be assembled by an adult. This product is designed for private/domestic use only. This product is not designed for commercial/industrial use. The use of the product requires certain capabilities and skills. Always adjust according to the age of the user and use for the purpose it has been designed for.

**TECHNICAL SPECIFICATIONS**

Item:	Swing set with nest swing 120
Item number:	64023
Item weight:	29 kg
Dimensions when assembled:	215 x 230 x 207 cm
Maximum carrying capacity:	120 kg
Minimum age for use:	3 years
Purpose:	Swing frame for the garden for use in combination with the attached HUDORA nest swing.

If you have assembly problems or would like further information on the product, we have all you need and more at <http://www.hudora.de/>.

**CONTENTS**

- 1 x Swing set
- 1 x Nest Swing
- 1 x These instructions

Other parts which may be included with the delivery in some circumstances are not required.

**SAFETY INSTRUCTIONS**

- **WARNING!** Only use under direct supervision of an adult!
- **WARNING!** Only for domestic use. Suitable for outdoor use only.
- **WARNING!** Not suitable for children under 36 months. Danger of falling!
- **WARNING!** Not suitable for children under 36 months due to long cords! Strangulation hazard.
- The owners of the swing as well as the competent supervisory personnel are responsible for ensuring that all users follow the instructions in the operation manual.
- Do not make any technical modifications.
- Changes to the original product must only be carried out according to manufacturer specifications.
- No one is permitted to gain access to the swing area during use.
- Never stand or kneel on the swing.
- Always hold yourself firmly with both hands.
- Ensure a safe distance from other structures or obstructions of at least 2 meters (front and rear) (picture 12) and for a level, shock-absorbing underground (e.g. grass) free from sharp or pointed objects, obstacles (e.g. clotheslines etc.), gradients, steps, stairs or hard surfaces (e.g. concrete etc.).
- The lateral distance to stationary parts such as a swing scaffold must at least amount to 30 cm.
- The swing must at rest have a minimum distance of 35 cm from the ground. The adjustment of the length of the rope swing is achieved by loosening the knot on the holder and the pushing forward of the rope 1 (lengthening) or 2 (shortening) (picture 11).
- You should not attach the swing in a manner that makes it possible for the user to be blinded by the sunlight.
- Furthermore, using the included ground anchors for permanent attachment and protection against tipping over. The ground anchor must be set in concrete as shown on picture 10.
- No objects of any kind must be in the vicinity of the swing zone (trees, walls, fences, clotheslines).
- When extending or reducing the length of the swing ropes please make sure that the ropes remain equally long at all times. If the lengths of the ropes differ, this will lead to circular pendulum movements of the swing.
- Make sure that swing is set up in such a way that the person using the swing cannot reach the ground with the tips of his or her toes.
- The self-locking effect of the self-locking nuts or else lacquer can subside after repeated loosening and tightening of the connection elements.

- When permanently irradiated with UV light, the material ages significantly faster. To avoid premature ageing and thereby extend the service life, you should always store the removable hanging mechanism(s) in a dry and dark place when not in use. Do not permanently expose the removable hanging mechanism(s) to wind, moisture, extreme temperatures or sunlight. The parts of the product that are set in concrete should be covered with a tarpaulin when not in use, particularly in winter, to protect them from the effects of weather.

**INSTRUCTIONS ON ASSEMBLY**

The product should initially only be screwed finger-tight to ensure that it does not warp and to facilitate the assembly. Only when all parts are assembled, should they be firmly tightened and checked. Please take note of sharp-edged holes and chips that under circumstances may occur by the manufacture of this game device and if necessary have these removed.

! **Please ensure that the bending of the rod K is fitted facing downwards towards the installation legs. The markings on the rods K and A or else B, in each case serve as a source of orientation, with regard to which rod has to be fitted to the other.**

**MAINTENANCE AND STORAGE**

Check the product for damage or traces of wear and tear before and after each use. We also recommend before each use:

- to check for the firm sitting of nuts and bolts, tighten if necessary
- to lubricate moving parts in order to minimize wear.
- to check all covers of screws and sharp edges and replace if necessary
- to replace defective parts according to the manufacturer's instructions
- to check swing seats, chains, ropes and other means of attachments for evidence of deterioration

You should also replace all the plastic parts after a maximum of 5 years to prevent a possible failure of these parts. The product is fitted with a high-quality powder-coating.

Use a dry or damp cloth only to clean the product; do not use special cleaning agents! Check the product for damage or traces of wear and tear before and after each use. Do not make any structural changes. For your own safety, please use original spare parts only. These can be sourced from HUDORA. If parts become damaged or if sharp edges or corners should develop, the product may not be used any more. If in any doubt, please contact our service team (<http://www.hudora.de/service/>). Store the product in a safe place where it is protected from the elements, cannot be damaged, and cannot injure anyone.

**DISPOSAL ADVICE**

At the end of the product's life, please dispose of it at an appropriate collection point in your area. Local waste management companies will be able to answer your questions on this.

**SERVICE**

We make every effort to deliver faultless products. If faults do arise however, we put just as much effort into rectifying them. Therefore, you can find numerous information on the product, replacement parts, solutions to problems and lost assembly manuals at <http://www.hudora.de/service/>.

All images are examples of the design.





## CONGRATULAZIONI PER AVER ACQUISTATO QUESTO PRODOTTO!

La preghiamo di leggere molto attentamente questo manuale. Il manuale fa parte del prodotto. Quindi va conservato come tutto l'imballaggio per eventuali domande in futuro. Dando il prodotto a terzi per cortesia allegare sempre il manuale. Il prodotto deve essere montato da un adulto. Questo prodotto è destinato esclusivamente all'uso domestico e privato. Questo prodotto non è adatto all'uso pubblico o commerciale. L'utilizzo del prodotto richiede determinate abilità e conoscenze. Usare solo in maniera adeguata all'età, e utilizzare il prodotto esclusivamente per gli scopi previsti.

### SPECIFICHE TECNICHE

Articolo:	Telaio altalena con altalena a nido 120
Articolo n°:	64023
Peso:	29 kg
Misure per il montaggio:	215 x 230 x 207 cm
Carga máxima:	120 kg
Età minima per l'uso:	3 anni
Scopo previsto:	Telaio per altalena da giardino da utilizzare con altalena a nido HUDORA in dotazione.

Se avete problemi con l'assemblea o chiedete più informazioni, visiti prego il nostro website <http://www.hudora.de/>.

### CONTENUTO

- 1 x Telaio altalena
- 1 x Altalena a nido
- 1 x Queste istruzioni

Gli altri pezzi compresi nella fornitura non sono rilevanti per il montaggio e per l'uso.

### NORME DI SICUREZZA

- **AVVERTENZA!** Utilizzare solo sotto diretta supervisione di un adulto!
- **AVVERTENZA!** Solo per uso domestico. Adatto solo per esterni.
- **AVVERTENZA!** Non adatto a bambini di età inferiore a 36 mesi. Pericolo di caduta!
- **AVVERTENZA!** Non adatto a bambini di età inferiore a 36 mesi a causa del filo lungo! Rischio di strangolamento.
- I proprietari dell'altalena e le persone preposte alla sorveglianza sono tenute a garantire che tutti gli utenti seguano le istruzioni riportate nel manuale.
- Non apportate modifiche tecniche.
- Modifiche al prodotto originale possono essere effettuate solo in base alle specifiche del produttore.
- Durante l'uso nessuno può camminare nell'area dell'altalena.
- Non stare mai in piedi o in ginocchio sull'altalena.
- Tenersi sempre saldamente con entrambe le mani.
- Assicurare una distanza di sicurezza da altre strutture o ostacoli di almeno 2 metri (davanti edietro) (Fig. 12) e un terreno uniforme, ammortizzante (per es. erba) libero da oggetti aguzzi o appuntiti, ostacoli (per es. corde per il bucato, ecc), dislivelli, gradini, scale o superfici dure (per es. calcestruzzo, ecc).
- La distanza laterale rispetto a parti fisse, come la struttura dell'altalena, deve essere di almeno 30 cm.
- L'altalena a riposo deve stare a una distanza minima di 35 cm da terra. La regolazione della lunghezza della corda dell'altalena si effettua allentando il nodo sulla staffa e spingendo in avanti l'estremità della corda 1 (per allungare) o 2 (per accorciare) (Fig. 11).
- Non fissare l'altalena in modo che l'utente possa essere accecato dalla luce del sole.
- Utilizzare inoltre gli ancoraggi a terra in dotazione per il fissaggio permanente e la protezione contro il ribaltamento. L'ancoraggio al terreno deve essere impostato in calcestruzzo, come mostrato in Figura 10.
- Nessun oggetto deve trovarsi in prossimità della zona dell'altalena (alberi, muri, recinzioni e fili stendibiancheria).
- Fare attenzione quando allungate oppure accorciate le funi dell'altalena che queste ultime siano della stessa lunghezza. Le lunghezze delle funi disuguali provocano dei movimenti oscillatori a forma di cerchio dell'altalena.
- Regolate l'altalena in modo che l'utente non possa toccare il suolo con le punte dei piedi.
- L'effetto autofrenante dei dadi autobloccanti e della vernice può diminuire dopo ripetuti allentamenti e avvitiamenti degli elementi di collegamento.

- L'esposizione continua del materiale ai raggi UV ne provoca un invecchiamento notevolmente più rapido. In caso di non utilizzo, riporre sempre il componente amovibile/i componenti amovibili in un luogo asciutto e al riparo dalla luce per prevenirne il precoce invecchiamento (oltre a scolorimento e corrosione prematura) e, di conseguenza, prolungarne la durata. Non esporre il componente amovibile/i componenti amovibili costantemente a vento, umidità, temperature estreme o ai raggi solari. In caso di non utilizzo, soprattutto in inverno, le parti cementate al suolo dovrebbero essere coperte con un telo a protezione dagli agenti atmosferici.

### ISTRUZIONI PER IL MONTAGGIO

Il prodotto deve essere prima avvitato solo con le dita per garantire che non si storca e per facilitare l'assemblaggio. Una volta assemblati tutti i pezzi è necessario stringerli e controllarli. Si prega di fare attenzione ai fori con spigoli vivi e alle schegge che possono presentarsi in determinate circostanze nella produzione di questo dispositivo di gioco e rimuoverle se necessario.

▼ **Assicurarsi che la curvatura del palo K in basso venga montata alle gambe di appoggio. Fare riferimento ai contrassegni sui pali K e A ovvero B, che devono essere montati di volta in volta l'uno con l'altro.**

### MANUTENZIONE E CONSERVAZIONE

Verificate che il prodotto non abbia subito danno e non presenti tracce di usura prima e dopo l'uso. Consigliamo inoltre prima di ogni utilizzo:

- controllare il serraggio di dadi e bulloni, stringere se necessario
- di lubrificare le parti mobili per ridurre al minimo l'usura
- controllare tutte le coperture di viti e spigoli vivi e sostituire se necessario
- sostituire parti difettose secondo le istruzioni del produttore
- verificare che i seggiolini dell'altalena, le catene, le funi ed altri accessori non presentino segni di usura

Inoltre si dovrebbero sostituire tutte le parti in plastica dopo un massimo di 5 anni per evitare possibili malfunzionamenti. Il prodotto è rivestito con polvere di alta qualità.

Pulire il prodotto solo con un panno oppure con un panno inumidito senza usare speciali detergenti. Verificate che il prodotto non abbia subito danno e non presenti tracce di usura prima e dopo l'uso. Non apportate alcuna modifica al prodotto. Utilizzate per la vostra sicurezza solo ricambi originali. Essi si possono acquistare presso la ditta HUDORA. Se le parti dovessero essere danneggiate oppure dovessero evidenziare angoli e spigoli, il prodotto non potrà essere più utilizzato. Nel dubbio contattate il nostro centro di assistenza tecnica (<http://www.hudora.de/service/>). Stocate il prodotto in un luogo sicuro, protetto dalle intemperie, in modo che non possa essere danneggiato o ferire delle persone.

### ISTRUZIONI PER LO SMALTIMENTO

Siete pregati di portare l'apparecchio, al termine della propria durata utile, presso un apposito punto di raccolta e di restituzione disponibile. L'impresa di smaltimento locale sarà a vostra disposizione per rispondere ad eventuali domande.

### ASSISTENZA TECNICA

Ci sforziamo a fornire dei prodotti perfettamente funzionali. Se comunque doveste riconoscere eventuali difetti, ci impegneremo subito a rimuoverli. A tale proposito riceverete tante informazioni sul prodotto, sui pezzi di ricambio, sulle soluzioni ai problemi e sulle istruzioni per il montaggio andate perse sul sito web all'indirizzo <http://www.hudora.de/service/>.

Tutte le illustrazioni sono esempi di progetti.



## ¡LE FELICITAMOS POR LA COMPRA DE ESTE PRODUCTO!

Lea atentamente este manual de instrucciones. El manual de instrucciones forma parte integrante del producto. Consérvelo por ello cuidadosamente, al igual que el embalaje, para posteriores consultas y preguntas. Entregue asimismo el manual cuando preste o regale el producto a terceros. Este producto debería ser montado por un adulto. Este producto está diseñado exclusivamente para el uso privado/doméstico. Este producto no está diseñado para el uso comercial. El uso del producto requiere de ciertas capacidades y conocimientos. Utilícelo sólo conforme a la edad y exclusivamente con el objeto previsto.

### ESPECIFICACIONES TÉCNICAS

Artículo:	Armazón para columpio con columpio de nido 120
Número de artículo:	64023
Peso de artículo:	29 kg
Dimensiones de montaje:	215 x 230 x 207 cm
Massima capacità portante:	120 kg
Edad mínima para el uso:	3 años
Propósito:	Marco del columpio para el jardín para el uso en combinación con el columpio de nido de HUDORA adjunto.

Si usted tiene problemas con la asamblea o requiere más información, visite por favor nuestro website <http://www.hudora.de/>.

### CONTENIDO

- 1 x Armazón para columpio
- 1 x Columpio de nido
- 1 x Estas instrucciones

Las otras piezas contenidas en el envío no son relevantes para el montaje y el uso.

### INDICACIONES DE SEGURIDAD

- ¡ADVERTENCIA! ¡Utilizar sólo bajo vigilancia de un adulto!
- ¡ADVERTENCIA! Solo para uso doméstico. Sólo apto para el uso en ambientes externos.
- ¡ADVERTENCIA! No conviene para niños menores de 36 meses. ¡Peligro de caídas!
- ¡ADVERTENCIA! No conviene para niños menores de 36 meses debido a la longitud de la cuerda! Peligro de estrangulación.
- Los propietarios del columpio así como las personas de vigilancia competentes son responsables de que todos los usuarios cumplan las indicaciones de las instrucciones de uso.
- No realice modificaciones técnicas.
- Las modificaciones en el producto original sólo pueden ser llevadas a cabo según las prescripciones del fabricante.
- Durante el uso nadie puede permanecer en la zona del columpio.
- Nunca pararse sobre el columpio o ponerse de rodillas.
- Sosténgase siempre con ambas manos.
- Procure que haya una distancia de seguridad hacia otras construcciones u otros obstáculos de cómo mínimo 2 m (hacia delante y atrás) (fig. 12) y que haya una superficie plana amortiguante (por ej. césped) libre de objetos de canto vivo o puntiagudos, obstáculos (por ej. cuerdas para tender la ropa, o similares), pendientes, escalones, escaleras o superficies duras (por ej. hormigón, o similares).
- La distancia lateral hacia piezas estacionarias como por ej. el armazón del columpio, debe ser de cómo mínimo 30 cm.
- El columpio debe tener una distancia mínima de 35 cm hacia el suelo estando quieto. La adaptación de la longitud de la cuerda del columpio se garantiza soltando el nudo en el soporte y desplazando el extremo de la cuerda 1 (prolongando) o 2 (reduciendo) (fig. 11).
- No debería sujetar el columpio de modo tal que el usuario pueda quedar encandilado por la radiación solar.
- Asimismo utilice los pernos de anclaje suministrados para una sujeción duradera y para evitar que se vuelque. El ancla de tierra se debe establecer en concreto, como se muestra en la Figura 10.
- No debe haber objetos en la zona del columpio (árboles, muros, cercas, cuerdas para tender la ropa).

- Al acortar o prolongar las cuerdas del columpio, observe que las cuerdas tengan siempre la misma longitud. Las longitudes diferentes de las cuerdas generan movimientos pendulares circulares del columpio.
- Posicione el columpio de tal manera que quien o quienes se columpien no puedan tocar el suelo con las puntas de los pies.
- El efecto de retención automática de tuercas autofijadoras o barniz puede ceder después de soltar y ajustar varias veces los elementos de conexión.
- Si el material está constantemente expuesto a la luz ultravioleta, se deteriora mucho más rápido. Para evitar el deterioro prematuro y así alargar la vida útil del producto, debe almacenar las partes desmontables de la hamaca en un lugar seco y con poca luz siempre que no esté utilizándolas. No exponga las partes de la hamaca permanentemente al viento, la humedad o a los rayos solares. Las partes hormigonadas del producto debería protegerlas con una lona en caso de que no se utilicen, en especial durante el invierno, para protegerlas de las influencias térmicas.

### INSTRUCCIONES DE MONTAJE

El producto debe atornillarse en primer lugar sólo a mano, para garantizar que no se deforme y facilitar el montaje. Recién después de que se haya ensamblado todas las piezas, se las debe ajustar fijas y verificar el producto. Por favor tenga en cuenta orificios de canto vivo y virutas que bajo circunstancias pueden originarse en la fabricación del juguete y elimínelos en su caso.

¡Tenga en cuenta que la curvatura de la vara K se encuentre montada hacia abajo hacia los pies de apoyo! A modo de ayuda se encuentran las marcas sobre las varas K, A o B, que deben montarse superpuestas!

### MANTENIMIENTO Y ALMACENAMIENTO

Revise el producto antes y después del uso en cuanto a daños y rastros de desgaste. Asimismo, antes de cada uso recomendamos:

- Verificar el asiento correcto de tuercas y tornillos, dado el caso, reajustarlos
- Lubricar las partes móviles para minimizar el desgaste
- Verificar todas las coberturas de tornillos y cantos vivos y, dado el caso, sustituirlos
- Sustituir las piezas defectuosas correspondientemente a las indicaciones del fabricante
- Revisar los asientos de columpio, cadenas, cuerdas y otros accesorios por rastros de desgaste

Asimismo debería sustituir todas las piezas de plástico a más tardar cada 5 años para prevenir una posible falla de esas piezas. El producto está recubierto de polvo de alta calidad.

Limpie el producto sólo con un paño o un trapo húmedo y no con agentes de limpieza especiales. Revise el producto antes y después del uso en cuanto a daños y rastros de desgaste. No efectúe modificaciones estructurales. Por su propia seguridad, utilice sólo repuestos originales. Podrá adquirirlos en HUDORA. Si hay partes dañadas o se han generado ángulos y bordes filosos, el producto no deberá seguir siendo utilizado. En caso de duda, contáctese con nuestro servicio técnico a <http://www.hudora.de/service/>. Guarde el producto en un lugar seguro, protegido de las inclemencias del tiempo, de modo que no pueda ser dañado ni pueda lastimar a personas.

### INSTRUCCIONES DE DESECHACIÓN

Utilice los sistemas de devolución o recogida disponibles para desechar el producto cuando éste llegue al final de su vida útil. Consulte en su caso a los servicios de desechación locales.

### SERVICIO

Procuramos vender siempre productos perfectos. Si éstos presentan, no obstante, defectos, procuramos eliminarlos inmediatamente. Por ello proporcionamos numerosas informaciones sobre el producto y los recambios, soluciones a problemas e instrucciones de montaje perdidas en <http://www.hudora.de/service/>.

Todas las ilustraciones son ejemplos de diseño.



## FÉLICITATIONS POUR L'ACHAT DE CE PRODUIT!

Veillez lire attentivement le présent mode d'emploi. Le mode d'emploi fait partie intégrante du produit. Veuillez en conséquence le conserver soigneusement ainsi que l'emballage à des fins de questions ultérieures. Si vous cédez le produit à un tiers, veuillez également lui donner le présent mode d'emploi. Ce produit doit être monté par un adulte. Ce produit est conçu pour usage privé / familial seulement. Ce produit n'est pas conçu pour usage commercial. L'utilisation du produit nécessite certaines facultés et connaissances. Ne l'utilisez que conforme à l'âge d'utilisation et utilisez le produit uniquement dans son but prévu.

## SPÉCIFICATIONS TECHNIQUES

Article :	Support de balançoire avec balançoire à panier 120
Référence article :	64023
Poids :	29 kg
Dimensions après montage :	215 x 230 x 207 cm
Charge maximale :	120 kg
Âge minimum pour l'utilisation :	3 ans
But prévu :	Porte-balançoire pour le jardin à utiliser en combinaison avec la balançoire à panier HUDORA.

Si vous rencontrez certaines difficultés lors de l'installation ou si vous souhaitez plus d'informations sur le produit, rendez-vous sur <http://www.hudora.de/>.

## CONTENU

- 1 x Support de balançoire
- 1 x Balançoire à panier
- 1 x Ce mode d'emploi

Les autres pièces incluses dans la livraison ne sont pas importantes pour le montage et l'utilisation.

## INDICATIONS DE SECURITE

- ATTENTION ! Seulement utiliser sous la surveillance d'adultes !
- ATTENTION ! Réservé à un usage familial. Conçu uniquement pour l'extérieur.
- ATTENTION ! Ne convient pas aux enfants de moins de 36 mois. Risques de chutes !
- ATTENTION ! Ne convient pas aux enfants de moins de 36 mois en raison de la corde longue ! Risque de strangulation.
- Les propriétaires de la balançoire ainsi que les surveillants sont responsables, que tous les utilisateurs respectent les indications et consignes du mode d'emploi.
- N'effectuez pas de modifications techniques.
- Des changements au produit d'origine doivent uniquement être exécutés selon les instructions du fabricant.
- Personne n'a le droit de pénétrer le rayon de balancement de la balançoire pendant l'utilisation.
- Ne jamais se mettre debout ou s'agenouiller sur la balançoire.
- Tenez-vous toujours bien avec les deux mains.
- Veillez à un écart de sécurité d'au moins 2 mètres par rapport à d'autres constructions ou d'obstacles (à l'avant et à l'arrière) (ill. 12) et à une surface plane et amortissante (par exemple de la pelouse) sous la balançoire, surface exempte d'objets tranchants ou pointus, d'obstacles (par exemple cordes à linge ou similaire), de pentes, de paliers, d'escaliers ou de surfaces dures (par exemple du béton ou similaire).
- L'écart latéral par rapport à des pièces stationnaires comme par exemple un échafaudage de balançoire, doit d'être d'au moins 30 cm.
- La balançoire doit, au repos, avoir un écart de 35 cm par rapport au sol. L'adaptation de la longueur de la corde de balançoire est garantie par le relâchement du noeud au support et le fait de fourguer le bout de corde 1 (allonger) ou 2 (raccourcir) (ill. 11).
- Vous ne devriez pas fixer la balançoire de façon à ce que l'utilisateur soit ébloui par le rayonnement solaire.
- En outre, utilisez les ancrages au sol livrés pour la fixation durable et pour la protection contre le renversement. L'ancrage au sol doit être fixé dans le béton comme le montre la figure 10.
- Aucun objet (arbres, murs, clôtures, cordes à linge) ne doit se trouver dans la zone d'installation de la balançoire.

- Si vous raccourcissez ou rallongez la corde, veillez à ce que les cordes soient d'une longueur identique. Des longueurs de corde différentes provoquent des mouvements pendulaires circulaires de la balançoire.
- Réglez le balancement de manière à ce que l'une ou les deux extrémités de la balançoire ne soient pas en contact avec le sol.
- L'effet autobloquant des écrous autobloquants, respectivement de la peinture peut s'atténuer après plusieurs desserrages et serrages.
- En cas d'irradiation permanente par la lumière UV, le matériau se dilate beaucoup plus vite. Pour éviter le vieillissement et ainsi prolonger la durée de vie, il suffit toujours de conserver le(s) dispositif(s) amovible(s) de la balançoire, en cas de non utilisation dans le sec et l'obscurité. Ne mettez pas les dispositifs amovibles de la balançoire dans du vent durable, à l'humidité, des températures extrêmes ou à l'exposition à la lumière de soleil. Couvrir les parties bétonnées avec une bâche lorsqu'il n'est pas utilisé, en particulier en hiver, pour le protéger contre les influences météorologiques.

## INSTRUCTIONS DE MONTAGE

Le produit doit d'abord être vissé à la force des doigts, afin de s'assurer qu'il ne se déforme pas et afin d'en faciliter le montage. Uniquement une fois que toutes les pièces ont été assemblées, elles doivent être vissées avec force et contrôlées. Veillez faire attention à des forages et des copeaux à bords tranchants, qui peuvent éventuellement apparaître lors de la production de ce produit destiné au jeu et enlevez-les éventuellement.

⚠ **Veillez à ce que la flexion de la barre K soit dirigée vers le bas par rapport aux pieds de montage. Les marquages sur les barres K et A, respectivement B sont des repères qui doivent être insérés les uns dans les autres.**

## ENTRETIEN ET STOCKAGE

Avant et après utilisation, vérifiez le produit afin de détecter tout signe d'endommagement ou d'usure. Avant chaque utilisation, nous recommandons en outre :

- De contrôler la bonne assise des écrous et des vis et, le cas échéant, de les resserrer
- De graisser toutes parties amovibles pour minimiser l'usure
- De contrôler les couvercles de vis et de bords tranchants et de les remplacer en cas de besoin
- D'échanger les pièces défectueuses selon les directives du fabricant
- De vérifier les sièges de balançoire, les chaînes, les câbles et autres accessoires pour des signes d'usure

En plus, vous devriez remplacer toutes les pièces en plastique au plus tard après 5 ans, afin de prévenir la défaillance éventuelle de ces pièces. Le produit est équipé d'une couche de poudre de haute qualité.

Nettoyez le produit uniquement avec un tissu ou chiffon humide et non avec un produit de nettoyage spécial! Avant et après utilisation, vérifiez le produit afin de détecter tout signe d'endommagement ou d'usure. N'apportez aucune modification conceptuelle. Pour votre propre sécurité, n'utilisez que des pièces de rechange d'origine. Vous pouvez les acquérir auprès de HUDORA. Le produit ne doit plus être utilisé en cas d'endommagement de certaines parties ou d'apparition de coins saillants ou d'arêtes vives. En cas de doute, prenez contact avec notre service après-vente (<http://www.hudora.de/service/>). Stockez le produit dans un endroit sûr et à l'abri des intempéries de manière à ce qu'il ne puisse pas être endommagé et qu'il ne puisse blesser personne.

## CONSIGNES D'ÉLIMINATION

À la fin de la durée de vie de l'appareil, veuillez l'amener dans un centre de reprise et de collecte mis à disposition. Le personnel des déchetteries répondra à toutes vos questions sur place.

## SERVICE APRÈS-VENTE

Nous nous efforçons de livrer des produits irréprochables. Cependant, en cas de défaillances, nous déployons également tous les efforts requis afin de les éliminer. Vous pouvez obtenir de nombreuses informations sur le produit, les pièces de rechange, la résolution des problèmes et les instructions de montage égarées sur <http://www.hudora.de/service/>.

Tous les schémas sont indicatifs.



## HARTELIJK GEFELICITEERD MET DE KOOP VAN DIT PRODUCT!

Lees de gebruiksaanwijzing zorgvuldig door. De gebruiksaanwijzing is een vast bestanddeel van het product. Bewaar de gebruiksaanwijzing en verpakking dus zorgvuldig voor eventuele vragen op een later tijdstip. Wanneer u het product aan derden overdraagt, moet u de gebruiksaanwijzing ook meegeven. Dit product moet door een volwassene gemonteerd worden. Dit product is enkel ontworpen voor privaat/huishoudelijk gebruik. Dit product is niet geconstrueerd en niet toegelaten voor commercieel gebruik. Het gebruik van dit product vereist bepaalde vaardigheden en kennis. Gebruik het uitsluitend in overeenstemming met de leeftijd en gebruik het product uitsluitend voor het beoogde doel.

### TECHNISCHE SPECIFICATIES

Artikel:	Schommeltoestel met nestschommel 120
Artikelnummer:	64023
Gewicht:	29 kg
Opbouwafmetingen:	215 x 230 x 207 cm
Maximale belastbaarheid:	120 kg
Minimum leeftijd voor gebruik:	3 jaar
Doel:	Schommelstel voor in de tuin voor gebruik in combinatie met de HUDORA nestschommel.

Wanneer u problemen heeft met de montage of verdere informatie over het product wenst, vindt u onder <http://www.hudora.de/>.

### INHOUD

- 1 x Schommeltoestel
- 1 x Nestschommel
- 1 x Deze gebruiksaanwijzing

Verdere meegeleverde onderdelen en items zijn niet relevant voor de montage of het gebruik.

### VEILIGHEIDSINFORMATIE

- **WAARSCHUWING!** Gebruik uitsluitend onder toezicht van volwassenen!
- **WAARSCHUWING!** Uitsluitend voor huishoudelijk gebruik. Alleen geschikt voor gebruik buitenshuis.
- **WAARSCHUWING!** Niet geschikt voor kinderen jonger dan 36 maanden. Gevaar voor ongevallen!
- **WAARSCHUWING!** Niet geschikt voor kinderen jonger dan 36 maanden vanwege lange snoeren! Risico op verwurging.
- De eigenaar van de schommel en bevoegd toezichhoudende personen zijn verantwoordelijk ervoor, dat alle gebruikers de instructies in de handleiding volgen.
- Voer geen technische wijzigingen door.
- Wijzigingen aan het oorspronkelijke product moeten volgens de specificaties van de fabrikant worden uitgevoerd.
- Tijdens het gebruik mag zich niemand binnen het schommelbereik (swing zone) ophouden.
- Nooit op de schommel gaan staan of knieën.
- Houdt u zich steeds met beide handen vast.
- Houd een veilige afstand van tenminste 2 meter t.o.v. andere attributen of obstructies (voor en achter) (afb. 12) en zorg voor een gladde, schokabsorberende ondergrond (bijvoorbeeld gras), vrij van scherpe of puntige voorwerpen, obstakels (bv. Waslijnen enz.), hellingen, trappen, trappen of harde oppervlakken (bv. beton enz.).
- De zijdelingse afstand tot vaste onderdelen zoals het schommelgestel moet tenminste 30 cm bedragen.
- De schommel moet in rusttoestand een minimale afstand van 35 cm vanaf de grond hebben. De aanpassing van de lengte van het schommeltouw wordt bereikt door het losmaken van de knoop op de houder en door te schuiven verlengen (1) of verkorten (2) van het kabeleinde (afb. 11).
- De schommel moet zodanig worden bevestigd, dat de gebruiker niet door zonlicht kan worden verblind.
- Gebruik bovendien ter permanente bevestiging en bescherming tegen kantelen de meegeleverde grondankers. Het grondanker moet worden ingesteld in beton zoals getoond in afbeelding 10.
- Er mogen zich geen obstakels in de schommelomgeving bevinden (bomen, muren, hekken, waslijnen).

- Let er bij het inkorten of verlengen van de schommeltouwen op dat de touwen altijd even lang zijn. Ongelijke touwlengtes leiden tot cirkelvormige pendelbewegingen van de schommel.
- Stel de schommel zo in dat de persoon op de schommel niet de grond aanraakt met zijn tenen.
- De zelfborgende werking van de zelfbeveiligende moeren of lak kan na meerdere malen los- en vastdraaien van de bevestigingsmiddelen minder worden.
- Bij permanente bestraling door Uv-licht verouderd het materiaal aanzienlijk sneller. Om vroegtijdige veroudering te vermijden en hierdoor de levensduur te verlengen moet u de afneembare schommelonderdelen altijd droog en donker bewaren. Plaats de afneembare schommelonderdelen niet in voortdurende wind, vochtigheid, extreme temperaturen of zonlicht. De gebetonneerde delen van het product moeten bij niet gebruik, vooral in de winter, worden afgedekt met een zeildoek en hierdoor beschermd zijn tegen weersinvloeden.

### MONTAGEHANDLEIDING

Het product mag eerst alleen handvast worden geschroefd om ervoor te zorgen dat het niet krom trekt en om de montage te vergemakkelijken. Pas als alle onderdelen zijn gemonteerd moeten deze worden vastgezet en gecontroleerd. Let altijd op scherpe randen aan boorgaten en splinters die bij de fabricage van dit speelapparaat kunnen ontstaan en verwijder dit indien nodig.

**! Zorg ervoor dat de buiging van de stang K naar beneden op de stangpo-  
ten wordt gemonteerd. Als hulp dienen de markeringen op de stangen  
K en A of B, die telkens op elkaar moeten worden aangebracht.**

### ONDERHOUD EN OPSLAG

Controleer het product vóór en na gebruik op schades en tekenen van slijtage. Verder raden we u ook voor elk gebruik aan:

- controleer het vastzitten van bouten en moeren, draai deze indien nodig verder aan
- vet beweegbare delen in om slijtage te beperken
- controleer alle afdekkingen van schroeven en scherpe kanten en vervang deze indien nodig
- vervang defecte onderdelen conform de instructies van de fabrikant
- de schommelzitjes, de kettingen, de kabels en andere accessoires te controleren op slijtage

Bovendien moeten uit voorzorg alle plastic onderdelen binnen maximaal 5 jaar worden vervangen. Het product is van hoogwaardige poedercoatingkwaliteit.

Reinig het product slechts met een doek of een vochtige lap en niet met speciale reinigingsmiddelen. Controleer het product vóór en na gebruik op schades en tekenen van slijtage. Verander niets aan de constructie van het product. Gebruik voor uw eigen veiligheid alleen originele onderdelen. Deze zijn verkrijgbaar bij HUDORA. Mochten onderdelen beschadigd zijn of scherpe hoeken en randen ontstaan zijn, dan mag het product niet meer worden gebruikt. Neem in geval van twijfel contact op met onze Serviceafdeling (<http://www.hudora.de/service/>). Berg het product op een veilige plek op waar het beschermd is tegen weersinvloeden, zodat het niet beschadigt raakt of mensen verwondingen toebrengt.

### AANWIJZING VOOR DE AFVOER AAN HET EINDE VAN DE LEVENSDUUR

Laat het toestel aan het einde van de levensduur afvoeren via de ter beschikking staande teruggave- en inzamelsystemen. Met eventuele vragen kunt u terecht bij afvalverwerkers bij u in de buurt.

### SERVICE

Wij doen ons best om producten te leveren die helemaal in orde zijn. Mochten toch fouten voorkomen, dan zullen wij ons best doen om deze op te lossen. Om die reden vindt u zeer veel informatie over product, onderdelen, probleemooplossingen en kwijtgeraakte opbouw instructies onder <http://www.hudora.de/service/>.

Alle afbeeldingen zijn ontwerp-voorbeelden.