



# KICKERTISCH CHELSEA



**DE** AUFBAU- UND GEBRAUCHSANLEITUNG

**EN** INSTRUCTIONS ON ASSEMBLY AND USE

**IT** ISTRUZIONI PER IL MONTAGGIO E PER L'USO

**ES** INSTRUCCIONES DE MONTAJE Y DE USO

**FR** INSTRUCTIONS DE MONTAGE ET MODE D'EMPLOI

**NL** MONTAGE- EN GEBRUIKSHANDLEIDING



**HUDORA**<sup>®</sup>

Hersteller: HUDORA | Jägerwald 13 | 42897 Remscheid | Germany  
[www.hudora.de](http://www.hudora.de)

Art. Nr. 71461  
Stand 07/15  
1/16



## HERZLICHEN GLÜCKWUNSCH ZUM ERWERB DIESES PRODUKTES!

Bitte lesen Sie diese Bedienungsanleitung sorgfältig durch. Die Bedienungsanleitung ist fester Bestandteil des Produktes. Bewahren Sie sie deshalb genauso wie die Verpackung für spätere Fragen sorgfältig auf. Wenn Sie das Produkt an Dritte weitergeben, geben Sie bitte immer diese Bedienungsanleitung mit. Dieses Produkt muss von einem Erwachsenen aufgebaut werden. Dieses Produkt ist nicht für den gewerblichen Gebrauch konstruiert. Die Benutzung des Produktes erfordert bestimmte Fähigkeiten und Kenntnisse. Setzen Sie es nur altersgerecht ein, und benutzen Sie das Produkt ausschließlich für seinen vorgesehenen Zweck.

## TECHNISCHE SPEZIFIKATIONEN

Artikel:	Kickertisch Chelsea
Artikelnummer:	71461
Gewicht:	ca. 59 kg
Spielfläche:	118 x 68 cm
Aufbaumaße:	140 x 76 x 90 cm

## SICHERHEITSHINWEISE

1. Vorsicht beim Öffnen der Produktverpackung, der Inhalt könnte beschädigt werden.
2. Der Kickertisch sollte möglichst von 2 Erwachsenen aufgebaut werden. Nutzen Sie beim Aufbau eine weiche Unterlage um Beschädigungen am Produkt zu vermeiden.
3. Der Kickertisch ist kein Spielzeug und ist nicht für Kinder unter 36 Monaten geeignet. Kinder sollten das Produkt nur unter Aufsicht von Erwachsenen nutzen.
4. Nutzen Sie den Tisch nicht als Ablagefläche und sitzen/klettern Sie nicht auf dem Kickertisch.
5. Wenn Sie das Produkt weitergeben oder von einer anderen Person benutzen lassen, stellen Sie sicher, dass derjenige den Inhalt dieser Gebrauchsanweisung kennt.
6. Stellen Sie den Tisch auf einen festen und ebenen Untergrund. Sie können leichte Bodenunebenheiten mit den höhenverstellbaren Chromfüßen ausgleichen.
7. Benutzen Sie den Kickertisch nur in häuslichen Einrichtungen. Das Produkt ist nur für private Nutzung geeignet. Mit jeglichem kommerziellen Gebrauch ist die Gewährleistung ausgeschlossen.
8. Schützen Sie den Tisch vor direkter Sonneneinstrahlung.
9. Überprüfen Sie vor jeder Benutzung, dass alle Teile funktionsfähig sind. Wenden Sie sich bei einem Defekt umgehend an unseren Service und nehmen Sie keine eigenständigen Veränderungen am Produkt vor.
10. Schieben Sie das Produkt nie über den Boden, sondern heben Sie es mit mindestens 2 Personen an. Sollten Sie den Kickertisch im Innenbereich nutzen, legen Sie zum Schutz Ihrer Einrichtung immer eine Unterlage (Teppich/Decke/Pappe) unter die Füße des Tisches.
11. Verwenden Sie das Gerät nur für den vorgesehenen Zweck.

### VORSICHT! Verschluckbare Kleinteile!

## WARTUNG UND LAGERUNG

Reinigen Sie das Produkt nur mit einem Tuch oder feuchten Lappen und nicht mit speziellen Reinigungsmitteln! Überprüfen Sie das Produkt vor und nach Gebrauch auf Schäden und Verschleisspuren. Nehmen Sie keine baulichen Veränderungen vor! Verwenden Sie zu Ihrer eigenen Sicherheit nur Original-Ersatzteile. Diese können Sie bei HUDORA beziehen. Sollten Teile beschädigt sein oder scharfe Ecken und Kanten entstanden sein, darf das Produkt nicht mehr verwendet werden! Nehmen Sie im Zweifel mit unserem Service Kontakt auf (<http://www.hudora.de/service/>). Lagern Sie das Produkt an einem sicheren, witterungsgeschützten Ort, so dass es nicht beschädigt werden kann oder Personen verletzen kann.

## ENTSORGUNGSHINWEIS

Bitte führen Sie das Produkt am Ende seiner Lebensdauer den zur Verfügung stehenden Rückgabe- und Sammelsystemen zu. Fragen beantworten die Entsorgungsunternehmen vor Ort.

## SERVICE

Wir sind bemüht einwandfreie Produkte auszuliefern. Sollten trotzdem Fehler auftreten, sind wir genauso bemüht, diese zu beheben. Sie finden zahlreiche Informationen zum Produkt, zu Ersatzteilen, Problemlösungen und verloren gegangene Aufbauanleitungen unter <http://www.hudora.de/>. Sollten Sie hier keine Lösung Ihres Problems finden, nehmen Sie bitte über unsere Hotline +49 2191 951760 mit uns Kontakt auf.



### CONGRATULATIONS ON PURCHASING THIS PRODUCT!

Please read these instructions carefully. The instructions are an integral component of the product. Therefore, please store them and the packaging carefully in case questions arise in the future. Please always include these instructions when giving the product to a third party. This product must be assembled by an adult. This product is not designed for industrial use. The use of the product requires certain capabilities and skills. Always adjust according to the age of the user and use for the purpose it has been designed for.

### TECHNICAL SPECIFICATIONS

Item:	Soccer table Chelsea
Item number:	71461
Weight:	ca. 59 kg
Playfield:	118 x 68 cm
Dimensions:	140 x 76 x 90 cm

### SAFETY INSTRUCTIONS

1. Open the product packaging carefully; the contents can get damaged.
2. The soccer table must be assembled by 2 adults if possible. Use a soft base while assembling to avoid damages to the product.
3. The foosball table is not a toy and is not suitable for children below 36 months. Children must use the product only under adult supervision.
4. Do not use the table for storage and do not sit/climb on the soccer table.
5. If you give this product to someone else or let someone else use it, make sure they are familiar with the contents of this user manual.
6. Place the table on a stable and even surface. You can correct slight unevenness of the floor by using fixed chrome feet.
7. Use the soccer table only at home. The product is appropriate only for personal use. Every guarantee is void on any commercial use.
8. Protect the table from direct sunlight.
9. Check before every use that all parts are functional. Contact us immediately if you discover a defect and do not make any changes in the product yourself.
10. Never push the product over the floor. It should be lifted up by at least 2 people. In the event that the soccer table is used indoors, you should always place a surface (carpet/blanket/cardboard) under the feet of the soccer table in order to protect your furniture.
11. Use the table only for the intended purpose.

**WARNING! Small parts can be swallowed!**

### MAINTENANCE AND STORAGE

Use a dry or damp cloth only to clean the product; do not use special cleaning agents! Check the product for damage or traces of wear and tear before and after each use. Do not make any structural changes. For your own safety, please use original spare parts only. These can be sourced from HUDORA. If parts become damaged or if sharp edges or corners should develop, the product may not be used any more. If in any doubt, please contact our service team (<http://www.hudora.de/>). Store the product in a safe place where it is protected from the elements, cannot be damaged, and cannot injure anyone.

### DISPOSAL ADVICE

At the end of the product's life, please dispose of it at an appropriate collection point provided in your area. Local waste management companies will be able to answer your questions on this.

### SERVICE

We make every effort to deliver faultless products. If faults do arise however, we put just as much effort into rectifying them. You can find numerous information on the product, replacement parts, solutions to problems and lost assembly manuals at <http://www.hudora.de/>. You can also contact us by telephone. We will be sure to satisfactorily answer your inquiry here also: +49 2191 951760.



## CONGRATULAZIONI PER AVER ACQUISTATO QUESTO PRODOTTO!

La preghiamo di leggere molto attentamente questo manuale. Il manuale fa parte del prodotto. Quindi va conservato come tutto l'imballaggio per eventuali domande in futuro. Dando il prodotto a terzi per cortesia allegare sempre il manuale. Il prodotto deve essere montato da un adulto. Questo prodotto non è adatto per uso commerciale. L'utilizzo del prodotto richiede determinate abilità e conoscenze. Usare solo in maniera adeguata all'età, e utilizzare il prodotto esclusivamente per gli scopi previsti.

## SPECIFICHE TECNICHE

Articolo: Calciobalilla Chelsea  
Codice articolo: 71461  
Peso: ca. 59 kg  
Superficie di gioco: 118 x 68 cm  
Dimensioni: 140 x 76 x 90 cm

## INDICAZIONI DI SICUREZZA

1. Prestare attenzione all'apertura della confezione, in quanto il contenuto potrebbe danneggiarsi.
2. Il calciobalilla dovrebbe essere montato possibilmente da 2 persone. Si consiglia di usare durante il montaggio un tappeto morbido per evitare di danneggiare il prodotto.
3. Il calciobalilla non è un giocattolo e non è adatto ai bambini al di sotto di 36 mesi. I bambini devono usare il prodotto solo in presenza di adulti.
4. Usare il tavolo soltanto come base d'appoggio e non sedersi/salirvi sopra.
5. Nel caso in cui si ceda il prodotto o si consenta l'uso dello stesso ad altri, bisogna assicurarsi che questi abbiano preso visione del contenuto delle presenti istruzioni per l'uso.
6. Appoggiare il tavolo su una base solida e piana. I piedini cromati regolabili consentono il livellamento del campo anche su piani leggermente irregolari.
7. Usare il tavolo soltanto in ambienti domestici. Il prodotto è adatto solo all'uso privato. La garanzia è esclusa in caso di uso non domestico.
8. Proteggere il tavolo dall'esposizione diretta ai raggi solari.
9. Verificare, prima dell'uso, che il prodotto sia funzionante in ogni sua parte. Rivolgersi immediatamente alla nostra assistenza in caso di difetti e non effettuare autonomamente alcuna modifica sul prodotto.
10. Non trascinare il prodotto sul pavimento, ma sollevarlo con l'aiuto di almeno due persone. Se utilizza il calciobalilla al chiuso, mettere sempre a protezione dell'arredamento una base (tappeto/coperta/cartone) sotto i piedi del tavolo.
11. Usare l'apparecchio solo per lo scopo previsto.

**PERICOLO! Contiene piccoli parti che potrebbero essere ingerite!**

## MANUTENZIONE E CONSERVAZIONE

Pulire il prodotto solo con un panno oppure con un panno inumidito senza usare speciali detergenti. Verificate che il prodotto non abbia subito danno e non presenti tracce di usura prima e dopo l'uso. Non apportate alcuna modifica al prodotto. Utilizzate per la vostra sicurezza solo ricambi originali. Essi si possono acquistare presso la ditta HUDORA. Se le parti dovessero essere danneggiate oppure dovessero evidenziare angoli e spigoli, il prodotto non potrà essere più utilizzato. Nel dubbio contattate il nostro centro di assistenza tecnica (<http://www.hudora.de/>). Stoccate il prodotto in un luogo sicuro, protetto dalle intemperie, in modo che non possa essere danneggiato o ferire delle persone.

## ISTRUZIONI PER LO SMALTIMENTO

Siete pregati di portare l'apparecchio, al termine della propria durata utile, presso un apposito punto di raccolta e di restituzione disponibile. L'impresa di smaltimento locale sarà a vostra disposizione per rispondere ad eventuali domande.

## ASSISTENZA TECNICA

Ci sforziamo a fornire dei prodotti perfettamente funzionali. Se comunque doveste riconoscere eventuali difetti, ci impegneremo subito a rimuoverli. Riceverete tante informazioni sul prodotto, sui pezzi di ricambio, sulle soluzioni ai problemi e sulle istruzioni per il montaggio andate perse sul sito web all'indirizzo <http://www.hudora.de/>. Inoltre avrete la possibilità di contattarci telefonicamente. Di sicuro saremo in grado di rispondere alle vostre richieste in maniera soddisfacente: +49 2191 951760.





## ¡LE FELICITAMOS POR LA COMPRA DE ESTE PRODUCTO!

Lea atentamente este manual de instrucciones. El manual de instrucciones forma parte integrante del producto. Consérvelo por ello cuidadosamente, al igual que el embalaje, para posteriores consultas y preguntas. Entregue asimismo el manual cuando preste o regale el producto a terceros. Este producto debería ser montado por un adulto. El producto no se diseña para el uso comercial. El uso del producto requiere de ciertas capacidades y conocimientos. Utilícelo sólo conforme a la edad y exclusivamente con el objeto previsto.

## ESPECIFICACIONES TÉCNICAS

Artículo:	Futbolín Chelsea
Número de artículo:	71461
Peso:	ca. 59 kg
Superficie de juego:	118 x 68 cm
Dimensiones de la estructura:	140 x 76 x 90 cm

## INDICACIONES DE SEGURIDAD

1. Cuidado al abrir el envoltorio del producto, el contenido podría ser dañado.
2. Si es posible, la futbolín debería ser armada por 2 adultos. Para el armado utilice una base blanda a fin de evitar daños en el producto.
3. La futbolín no es un juguete y no es apta para niños menores a 36 meses. Los niños sólo deberían usar el producto bajo la supervisión de un adulto.
4. No utilice la mesa como superficie para almacenar cosas y no se sienta sobre la misma ni se trepe a ella.
5. Si transfiere el producto o éste es utilizado por otra persona, asegúrese de que la misma conozca el contenido de estas instrucciones de uso.
6. Coloque la mesa sobre una base firme y plana. Ud. puede compensar ligeros desniveles del suelo regulando la altura de los pies de cromo.
7. Utilice la mesa sólo en casas. El producto sólo es apto para el uso privado. En caso de uso comercial, toda garantía perderá su validez.
8. Proteja la mesa de la radiación solar directa.
9. Verifique antes de cada uso que todas las piezas estén en condiciones de funcionar. En caso de presentarse un defecto, diríjase de inmediato a nuestro servicio técnico y no efectúe usted mismo modificaciones en el producto.
10. Nunca desplace el producto por el suelo, sino levántelo entre, al menos, 2 personas. Si va a utilizar la mesa en el interior, para proteger sus instalaciones coloque una base (alfombra/techo/cartón) debajo de los pies de la mesa.
11. Utilice el aparato sólo para el fin previsto.

**¡CUIDADO! ¡Contiene piezas pequeñas que podrían ser ingeridas!**

## MANTENIMIENTO Y ALMACENAMIENTO

Limpie el producto sólo con un paño o un trapo húmedo y no con agentes de limpieza especiales. Revise el producto antes y después del uso en cuanto a daños y rastros de desgaste. No efectúe modificaciones estructurales. Por su propia seguridad, utilice sólo repuestos originales. Podrá adquirirlos en HUDORA. Si hay partes dañadas o se han generado ángulos y bordes filosos, el producto no deberá seguir siendo utilizado. En caso de duda, contáctese con nuestro servicio técnico a <http://www.hudora.de/>. Guarde el producto en un lugar seguro, protegido de las inclemencias del tiempo, de modo que no pueda ser dañado ni pueda lastimar a personas.

## INSTRUCCIONES DE DESECHACIÓN

Utilice los sistemas de devolución o recogida disponibles para desechar el producto cuando éste llegue al final de su vida útil. Consulte en su caso a los servicios de desechación locales.

## SERVICIO

Procuramos vender siempre productos perfectos. Si éstos presentan, no obstante, defectos, procuramos eliminarlos inmediatamente. Proporcionamos numerosas informaciones sobre el producto y los recambios, soluciones a problemas e instrucciones de montaje perdidas en <http://www.hudora.de/>. Ud. puede contactarnos además por teléfono. También aquí podremos ayudarle con toda seguridad: +49 2191 951760.





### FÉLICITATIONS POUR L'ACHAT DE CE PRODUIT!

Veillez lire attentivement le présent mode d'emploi. Le mode d'emploi fait partie intégrante du produit. Veuillez en conséquence le conserver soigneusement ainsi que l'emballage à des fins de questions ultérieures. Si vous cédez le produit à un tiers, veuillez également lui donner le présent mode d'emploi. Ce produit doit être monté par un adulte. Ce produit n'a pas été conçu à des fins industrielles. L'utilisation du produit nécessite certaines facultés et connaissances. Ne l'utilisez que conforme à l'âge d'utilisation et utilisez le produit uniquement dans son but prévu.

### SPECIFICATIONS TECHNIQUES

Article:	Table de baby-foot Chelsea
Référence article:	71461
Poids:	ca. 59 kg
Surface de jeu:	118 x 68 cm
Dimensions:	140 x 76 x 90 cm

### CONSIGNES DE SECURITE

1. Prenez les précautions requises lors de l'ouverture de l'emballage du produit car le contenu pourrait être endommagé.
2. La table de baby-foot doit, dans la mesure du possible, être montée par 2 adultes. Pour le montage, utilisez un support souple afin d'éviter d'endommager le produit.
3. La table de baby-foot n'est pas un jouet et ne convient pas pour les enfants de moins de 36 mois. Les enfants ne doivent utiliser le produit que sous la surveillance d'un adulte.
4. N'utilisez pas la table pour y poser des objets et ne vous asseyez/ne grimpez pas sur la table.
5. Si vous cédez le produit ou le laissez utiliser par une autre personne, assurez-vous qu'elle connaît le contenu du présent mode d'emploi.
6. Posez la table sur un support rigide et plat. Vous pouvez compenser les légères irrégularités du sol avec les pieds en chrome ajustables en hauteur.
7. N'utilisez la table que dans un environnement domestique. Le produit est exclusivement destiné à un usage privé. Toute garantie perd sa validité en cas d'utilisation commerciale.
8. Protégez la table contre les rayons solaires directs.
9. Vérifiez, avant chaque utilisation, que toutes les pièces sont en état de fonctionnement. En cas de défaut, contactez immédiatement notre service après vente et n'apportez aucune modification au produit de votre propre initiative.
10. Ne poussez jamais le produit sur le sol. Il doit au contraire être soulevé par au moins 2 personnes. Si vous utilisez la table de baby-foot à l'intérieur, posez toujours comme protection de votre équipement un support (tapis/couverture/carton) en-dessous des pieds de la table.
11. N'utilisez l'appareil qu'aux fins prévues.

**ATTENTION! Petites pièces susceptibles d'être avalées!**

### ENTRETIEN ET STOCKAGE

Nettoyez le produit uniquement avec un tissu ou chiffon humide et non avec un produit de nettoyage spécial! Avant et après utilisation, vérifiez le produit afin de détecter tout signe d'endommagement ou d'usure. N'apportez aucune modification conceptuelle. Pour votre propre sécurité, n'utilisez que des pièces de rechange d'origine. Vous pouvez les acquérir auprès de HUDORA. Le produit ne doit plus être utilisé en cas d'endommagement de certaines parties ou d'apparition de coins saillants ou d'arêtes vives. En cas de doute, prenez contact avec notre service après-vente (<http://www.hudora.de/>). Stockez le produit dans un endroit sûr et à l'abri des intempéries de manière à ce qu'il ne puisse pas être endommagé et qu'il ne puisse blesser personne.

### CONSIGNES D'ÉLIMINATION

A la fin de la durée de vie de l'appareil, veuillez l'amener dans un centre de reprise et de collecte mis à disposition. Le personnel des déchetteries répondra à toutes vos questions sur place.

### SERVICE APRÈS-VENTE

Nous nous efforçons de livrer des produits irréprochables. Cependant, en cas de défaillances, nous déployons également tous les efforts requis afin de les éliminer. Vous pouvez obtenir de nombreuses informations sur le produit, les pièces de rechange, la résolution des problèmes et les instructions de montage égarées sur <http://www.hudora.de/>. Vous avez en outre la possibilité de nous contacter par téléphone. Là aussi, nous répondons à votre demande à votre entière satisfaction: +49 2191 951760.





## HARTELIJK GEFELICITEERD MET DE KOOP VAN DIT PRODUCT!

Lees de gebruiksaanwijzing zorgvuldig door. De gebruiksaanwijzing is een vast bestanddeel van het product. Bewaar de gebruiksaanwijzing en verpakking dus zorgvuldig voor eventuele vragen op een later tijdstip. Wanneer u het product aan derden overdraagt, moet u de gebruiksaanwijzing ook meegeven. Dit product moet door een volwassene gemonteerd worden. Dit product is niet geconstrueerd en niet toegelaten voor commercieel gebruik. Het gebruik van dit product vereist bepaalde vaardigheden en kennis. Gebruik het uitsluitend in overeenstemming met de leeftijd en gebruik het product uitsluitend voor het beoogde doel.

## TECHNISCHE SPECIFICATIES

Artikel:	Tafelvoetbal Chelsea
Artikelnummer:	71461
Gewicht:	ca. 59 kg
Speelvlak:	118 x 68 cm
Opbouwafmetingen:	140 x 76 x 90 cm

## VEILIGHEIDSAANWIJZINGEN

1. Wees voorzichtig bij het openen van de productverpakking, de inhoud zou beschadigd kunnen raken.
2. De tafelvoetbal zou liefst door 2 volwassenen opgebouwd moeten worden. Gebruik bij het opbouwen en zachte onderlegger om beschadigingen aan het product te voorkomen.
3. De tafelvoetbal is geen speelgoed en is niet geschikt voor kinderen onder 36 maanden. Kinderen mogen het product alleen onder toezicht van volwassenen gebruiken.
4. Gebruik de tafel niet om er spullen op te stapelen, klim er niet op en ga er niet op zitten.
5. Wanneer u het product overdraagt of door iemand anders laat gebruiken, moet u ervoor zorgen dat de persoon in kwestie de inhoud van deze gebruiksaanwijzing kent.
6. Zet de tafel op een stevige en vlakke ondergrond. U kunt lichte oneffenheden in de vloer compenseren met de in de hoogte verstelbare chromen voeten.
7. Gebruik de tafel alleen in thuisituaties. Het product is alleen geschikt voor particulier gebruik. Bij elk commercieel gebruik vervalt de garantiedekking.
8. Bescherm de tafel tegen directe inwerking van zonlicht.
9. Controleer vóór elk gebruik of alle delen in orde zijn. Neem in geval van een defect per omgaande contact op met onze serviceafdeling. Breng niet op eigen initiatief veranderingen aan in het product.
10. Schuif het product niet over de vloer, maar til het met minimaal 2 personen van de grond om het te verplaatsen. Indien u de voetbaltafel binnen gebruikt, moet u ter bescherming van uw inrichting altijd een onderbodem (tapijt/deken/board) onder de tafelpoten leggen.
11. Gebruik het toestel alleen voor het gebruiksdoel waarvoor het gemaakt is.

**VOORZICHTIG! Kleine onderdelen die ingeslikt zouden kunnen worden!**

## ONDERHOUD EN OPSLAG

Reinig het product slechts met een doek of een vochtige lap en niet met speciale reinigingsmiddelen. Controleer het product vóór en na gebruik op schades en tekenen van slijtage. Verander niets aan de constructie van het product. Gebruik voor uw eigen veiligheid alleen originele onderdelen. Deze zijn verkrijgbaar bij HUDORA. Mochten onderdelen beschadigd zijn of scherpe hoeken en randen ontstaan zijn, dan mag het product niet meer worden gebruikt. Neem in geval van twijfel contact op met onze Serviceafdeling (<http://www.hudora.de/>). Berg het product op een veilige plek op waar het beschermd is tegen weersinvloeden, zodat het niet beschadigt raakt of mensen verwondingen toebrengt.

## AANWIJZING VOOR DE AFVOER AAN HET EINDE VAN DE LEVENSDUUR

Laat het toestel aan het einde van de levensduur afvoeren via de ter beschikking staande teruggave- en inzamelsystemen. Met eventuele vragen kunt u terecht bij afvalverwerkers bij u in de buurt.

## SERVICE

Wij doen ons best om producten te leveren die helemaal in orde zijn. Mochten toch fouten voorkomen, dan zullen wij ons best doen om deze op te lossen. U vindt zeer veel informatie over product, onderdelen, probleemoplossingen en kwijtgeraakte opbouw instructies onder <http://www.hudora.de/>. U heeft bovendien de mogelijkheid om telefonisch met ons in contact te treden. Ook hier kunnen wij uw aanvraag gegarandeerd naar uw volle tevredenheid afhandelen: +49 2191 951760.



4 x 12 mm  
**A**  
 12x

4 x 16 mm  
**B**  
 6x

4 x 25 mm  
**C**  
 26x

W 4 mm  
**D**  
 26x

4 x 35 mm  
**E**  
 4x

Ø 8 mm  
**F**  
 28x

8 x 45 mm  
**G**  
 24x

W 8 mm  
**H**  
 4x

**I**  
 4x

**J**  
 16x

**K**  
 16x

**L**  
 2x

**M**  
 11x

**N**  
 11x

**O**  
 3x

**S** 4x

**T** 2x

**U** 2x

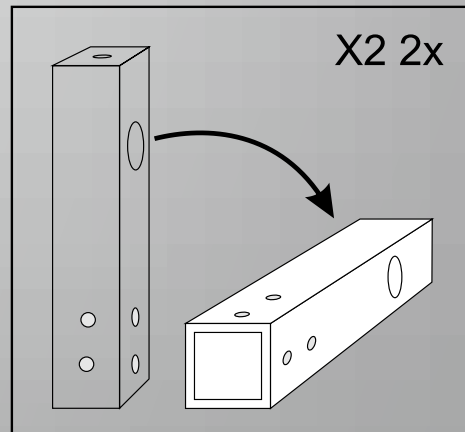
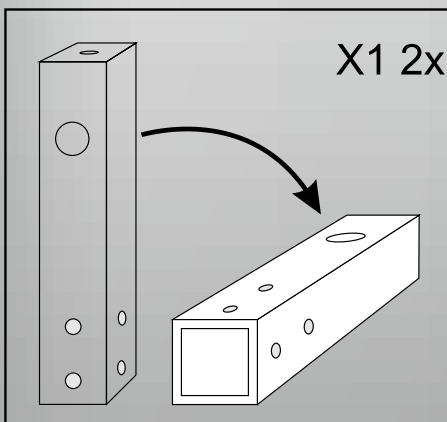
**R** 4x

**V** 2x

**W** 2x

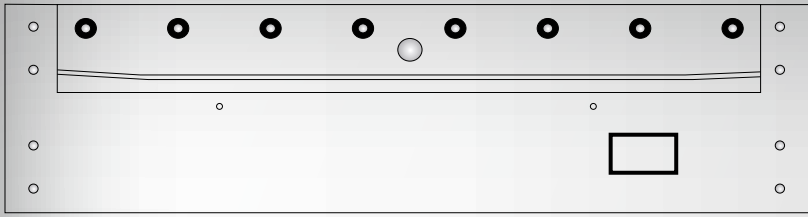
**P** 8x

**Q** 8x

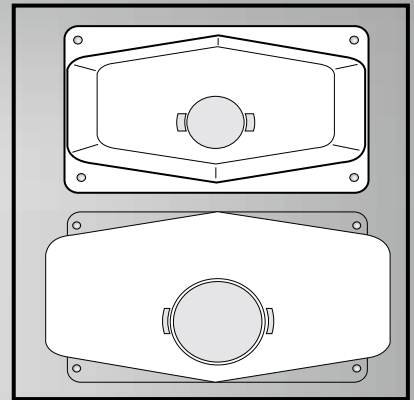


2x

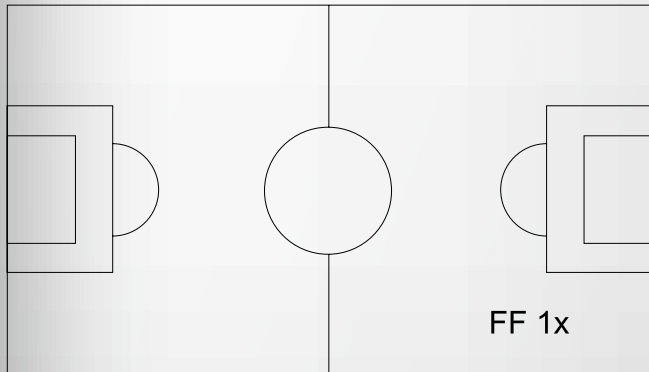




AA 2x



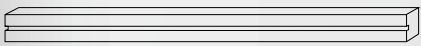
CC 2x



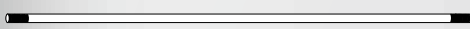
FF 1x



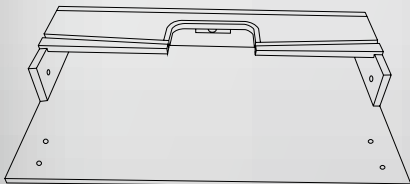
EE 2x



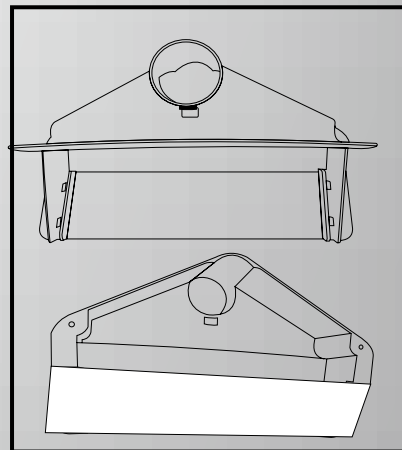
GG 2x



HH 2x



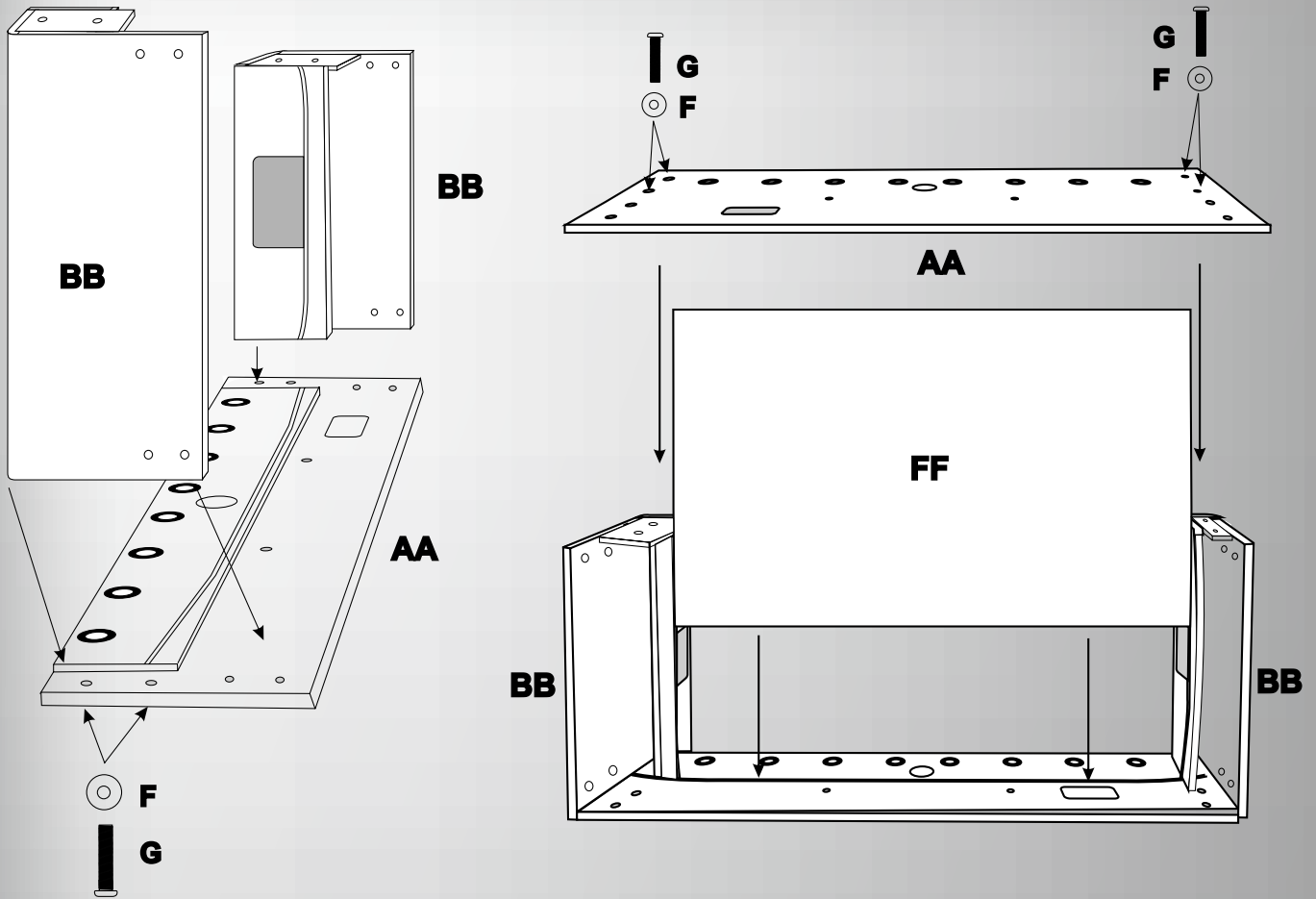
BB 2x



DD 2x

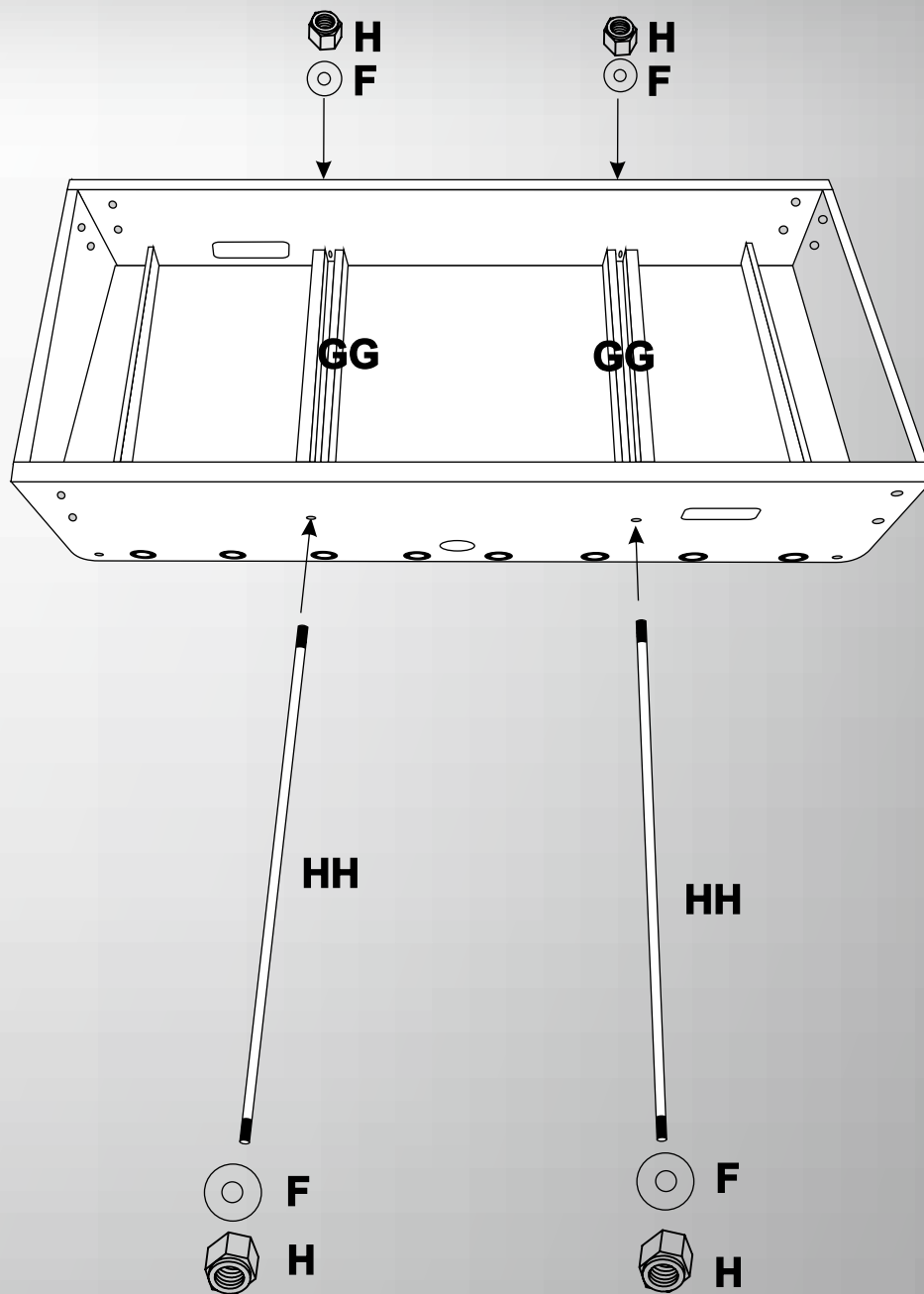


1



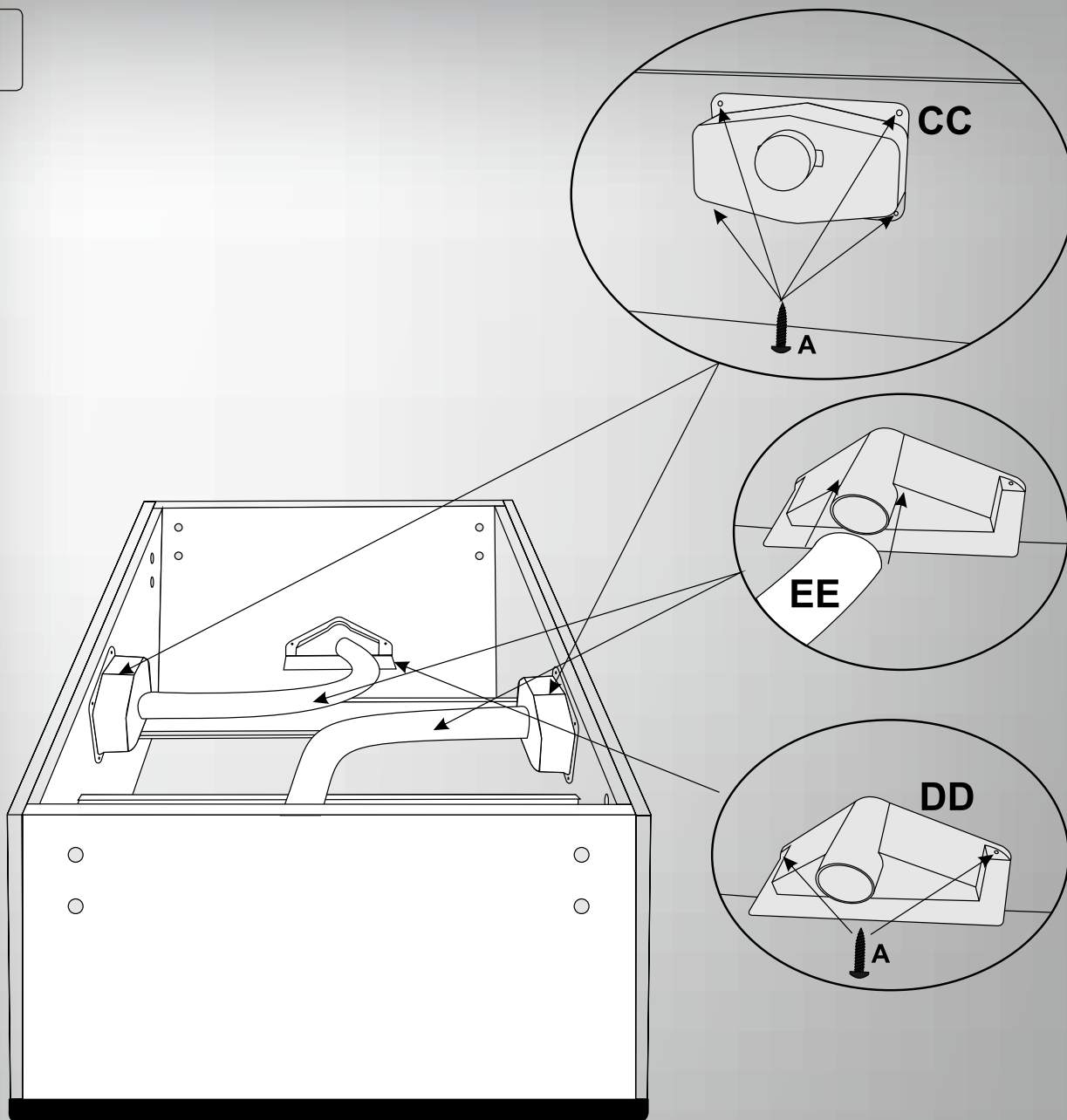


2





3



**DE** Bitte achten Sie darauf, dass der Ballauswurf CC richtig montiert wird. Der kurze Abstand des Loches zum Rand muss wie abgebildet Richtung Boden zeigen.

**EN** Please ensure the ball ejector CC is fitted correctly. The short space between the hole and its edge must point downwards as illustrated.

**IT** Assicurarsi che l'oblò per il recupero palle CC venga montato correttamente. La breve distanza fra il buco e il bordo deve puntare in direzione del pavimento come illustrato.

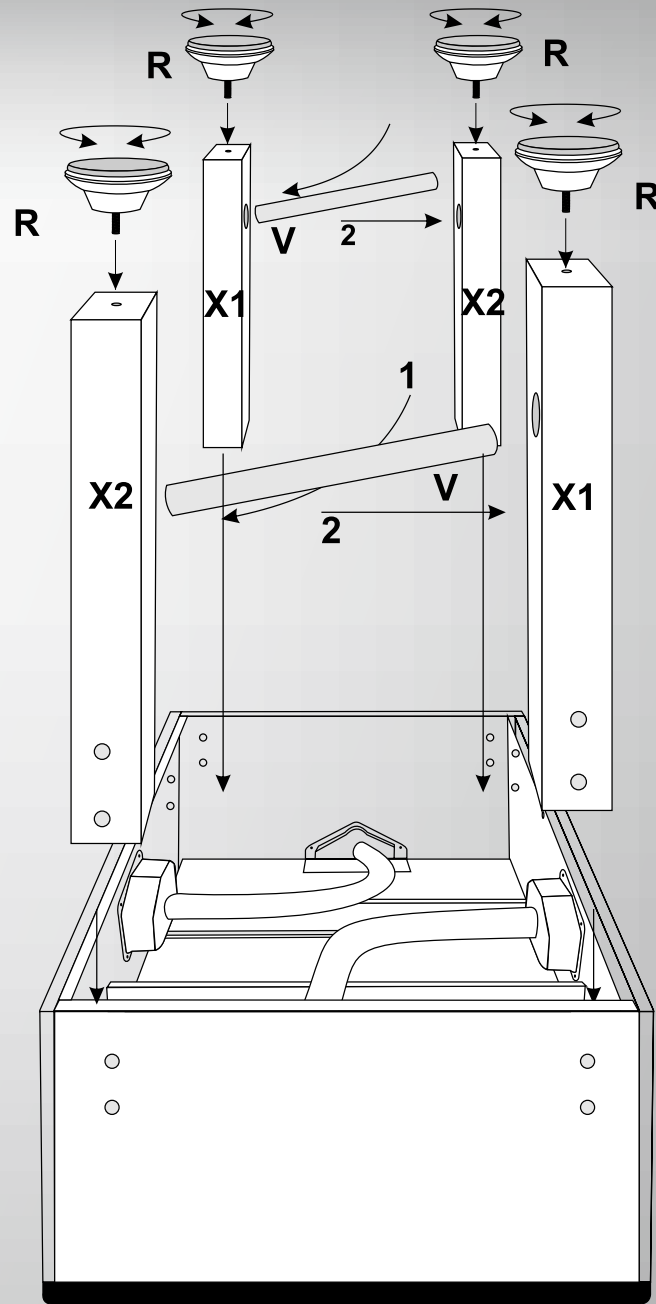
**ES** Tenga en cuenta que la expulsión de bolas CC debe estar correctamente montada. La pequeña distancia del orificio hacia el borde debe indicar en dirección al piso, como se indica en la figura.

**FR** Veillez à ce que l'éjection de boules CC soit montée correctement. Le court écart du trou par rapport au bord doit montrer en direction du sol, comme illustré.

**NL** Gelieve in acht te nemen dat de baluiterper CC correct gemonteerd is. De korte afstand tot de rand van het gat moet, zoals afgebeeld, naar de vloer wijzen.



4



**DE ACHTUNG:** Sie können leichte Bodenunebenheiten mit den höhenverstellbaren Chromfüßen ausgleichen, indem sie die Kontermutter auf der gewünschten Höhe fest an das Standbein schrauben und somit den Chromfuß fixieren.

**ES ATENCIÓN:** Ud. puede compensar ligeros desniveles del suelo regulando la altura de los pies de cromo. Atornille a este efecto firmemente la contraterca a la altura deseada a la pata de apoyo para fijar así el pie de cromo.

**EN ATTENTION:** You can correct slight unevenness of the floor by using fixed chrome feet. Screw the counter nut at the desired height on the leg and thus fix the chrome foot.

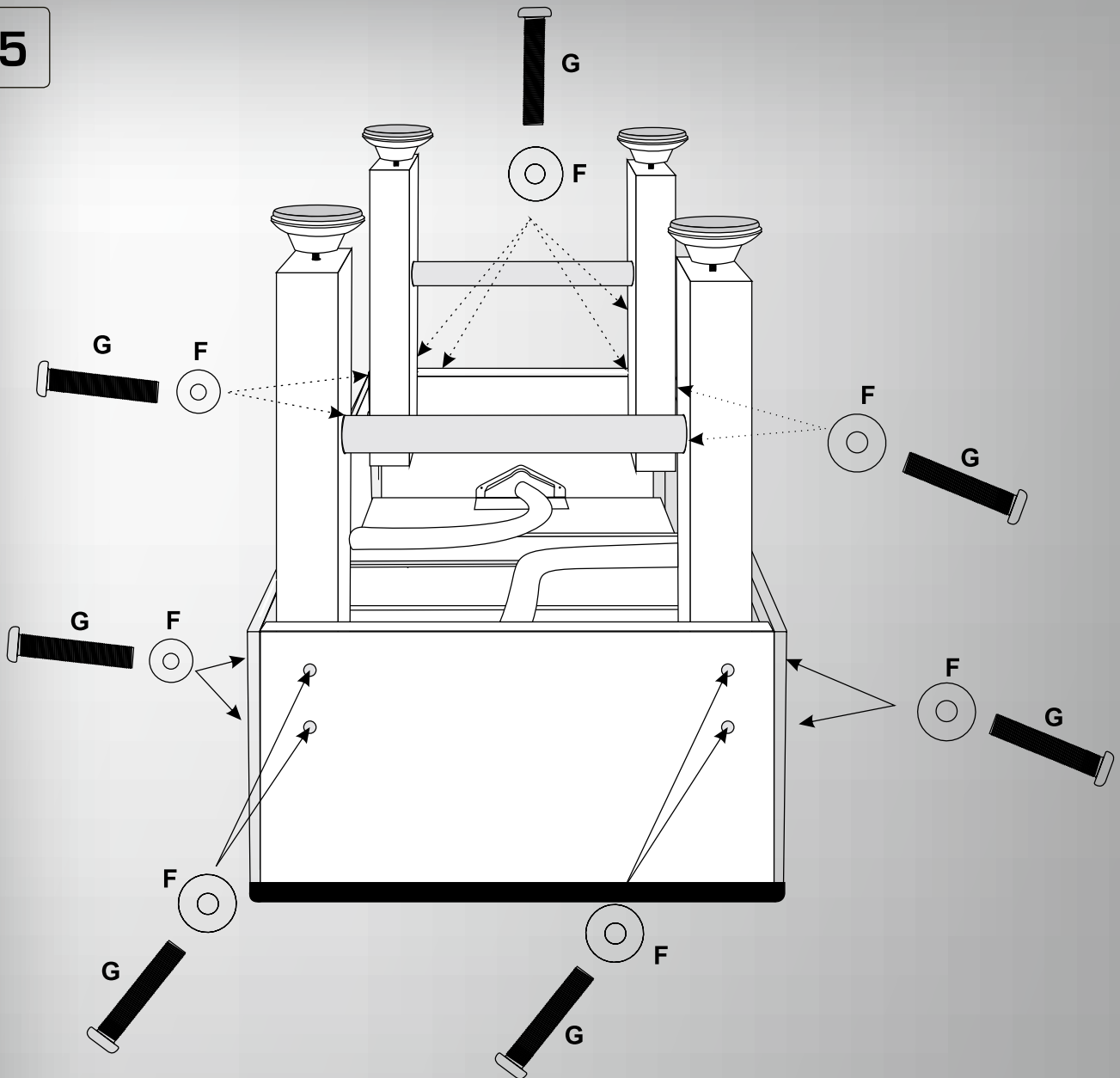
**FR ATTENTION:** Vous pouvez compenser les légères irrégularités du sol avec les pieds en chrome ajustables en hauteur, en vissant les contre-écrous à la hauteur souhaitée sur montant et fixer ainsi les pieds en chrome.

**IT ATTENZIONE:** I piedini cromati regolabili consentono il livellamento del campo anche su piani leggermente irregolari: basta serrare il controdado all'altezza desiderata sulla gamba del tavolo e fissare così il piedino.

**NL OPGELET:** U kunt lichte oneffenheden in de vloer compenseren met de in de hoogte verstelbare chromen voeten door de contramoer op de gewenste hoogte vast aan de tafelpoot te schroeven en zo de verchromde voet te fixeren.



5



**DE** **ACHTUNG:** Um Probleme bei der Befestigung der Tischbeine zu vermeiden, ziehen Sie zunächst alle Schrauben gleichmäßig an und ziehen Sie diese anschließend fest.

**ES** **ATENCIÓN:** A fin de evitar problemas con la sujeción de las patas, atornille primero uniformemente todos los pernos y apriételos a continuación.

**EN** **ATTENTION:** In order to avoid problems while fastening table legs, first screw in all bolts and then fasten them.

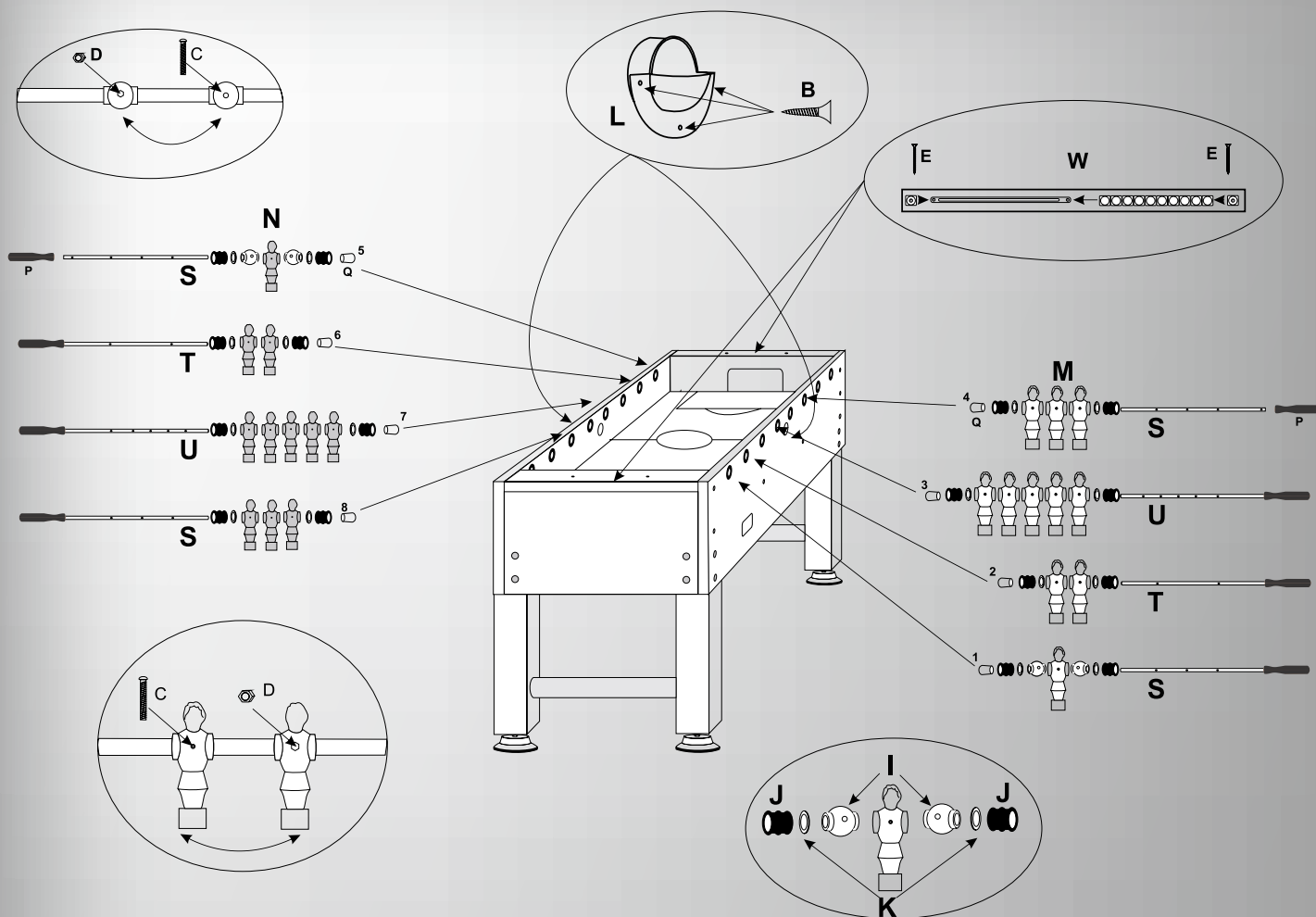
**FR** **ATTENTION:** Afin d'éviter tout problème lors de la fixation des pieds de la table, vissez tout d'abord tous les boulons régulièrement puis serrez-les ensuite.

**IT** **ATTENZIONE:** Per evitare problemi nel fissaggio delle gambe del tavolo, si consiglia di avvitare prima tutti i bulloni in modo uniforme e di stringerli successivamente.

**NL** **OPGELET:** Om problemen met de bevestiging van de tafelpoten te voorkomen, schroeft u eerst alle bouten gelijkmatig aan en als laatste stap trekt u ze allemaal vast.



**HUDORA**

**6**

**DE** **ACHTUNG:** Bevor Sie mit der Montage der Spielfiguren beginnen, sollten Sie erst die Griffe montieren. Stecken Sie die Griffe auf die Stangen (immer auf der Seite mit der Bohrung). Jetzt schlagen Sie den Griff mit Stange ein paar mal senkrecht auf den Boden, bis die Stangen inklusive Griff eine maximale Länge von ca. 115 cm (S), 129 cm (T) und 106 cm (U) haben.

**EN** **ATTENTION:** Before you begin placing the foosmen on the foosball table, you must first attach the grip. Moisture the inner part of the plastic grip lightly with water and then push it in the rods (always on the side with the hole). Now hit the grip with rod a couple of times vertically on the floor until the rod with grip has a maximum length of around 115 cm (S), 129 cm (T) and 106 cm (U).

**IT** **ATTENZIONE:** Prima di incominciare a montare le sagome dei giocatori, occorre prima procedere con il montaggio delle maniglie. Inserire le maniglie sulle barre (sempre sul lato con il foro). Battere un paio di volte la maniglia assieme alla barra verticalmente sul pavimento, finché le aste, con maniglia montata, non raggiungono una lunghezza massima di 115 cm (S), 129 cm (T) e 106 cm (U).

**ES** **ATENCIÓN:** Antes de montar los jugadores, Ud. debería montar primero los mangos. Calce los mangos en las barras (siempre en el lado con agujero). Golpee entonces el mango con la barra un par de veces verticalmente contra el suelo, hasta que las barras con mango tengan una longitud máxima de aprox. 115 cm (S), 129 cm (T) y 106 cm (U).

**FR** **ATTENTION:** Avant de commencer le montage des figurines, vous devez tout d'abord mettre les poignées en place. Insérez les poignées sur les barres (toujours sur le coté avec un alesage). Tapez maintenant la poignée avec la barre plusieurs fois sur le sol jusqu'à ce que les barres munies d'une poignée ait une longueur maximale d'environ 115 cm (S), 129 cm (T) et 106 cm (U).

**NL** **OPGELET:** Voordat u met de montage van de speelfiguren begint, zou u eerste de handgrepen moeten monteren. Steek de grepen op de stangen (steeds aan de zijde met de opening). Stoot de greep nu met de stang een paar keer verticaal op de grond, tot de stangen met greep een max. lengte van ca. 115 cm (S), 129 cm (T) en 106 cm (U) hebben.

