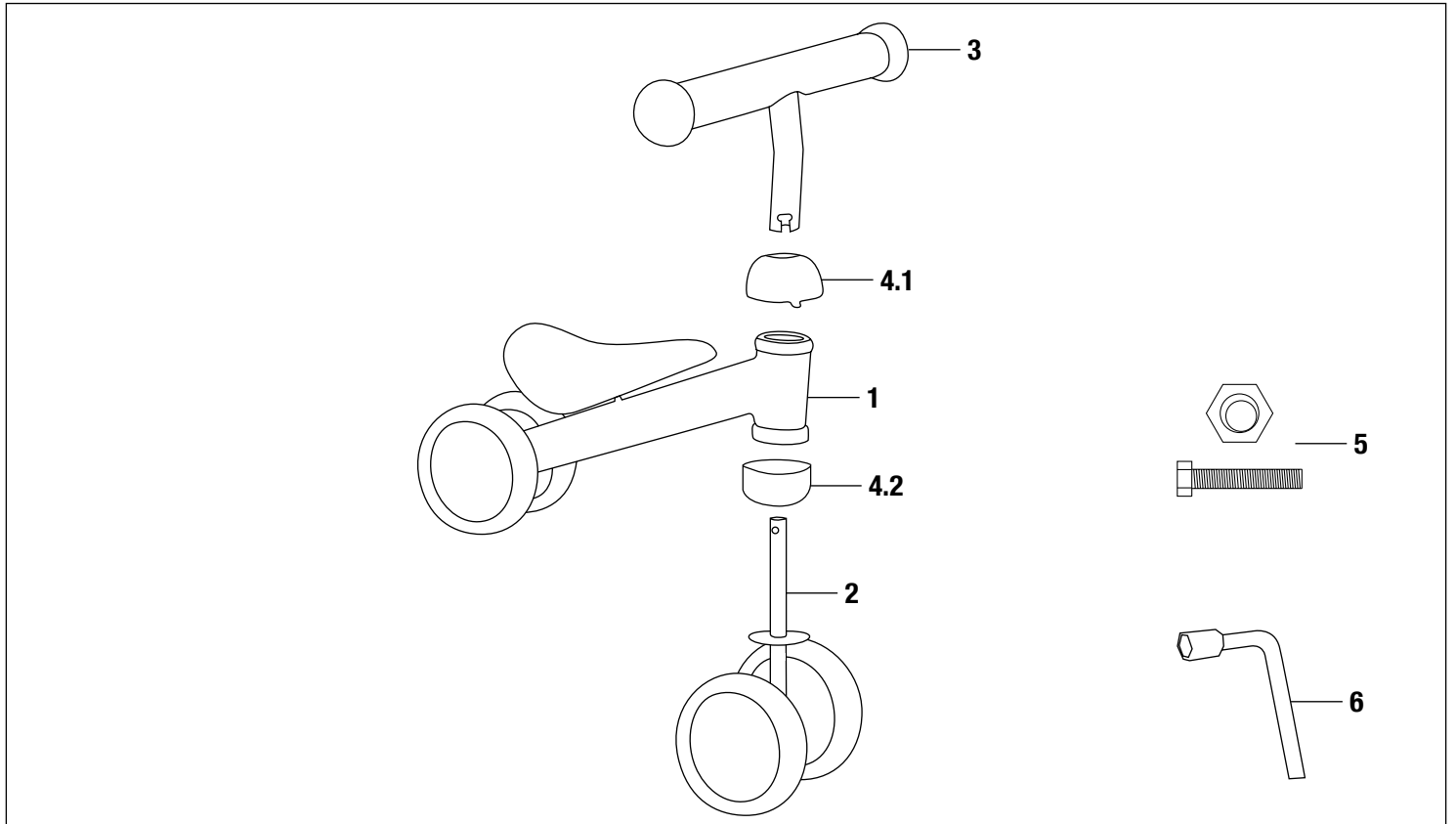




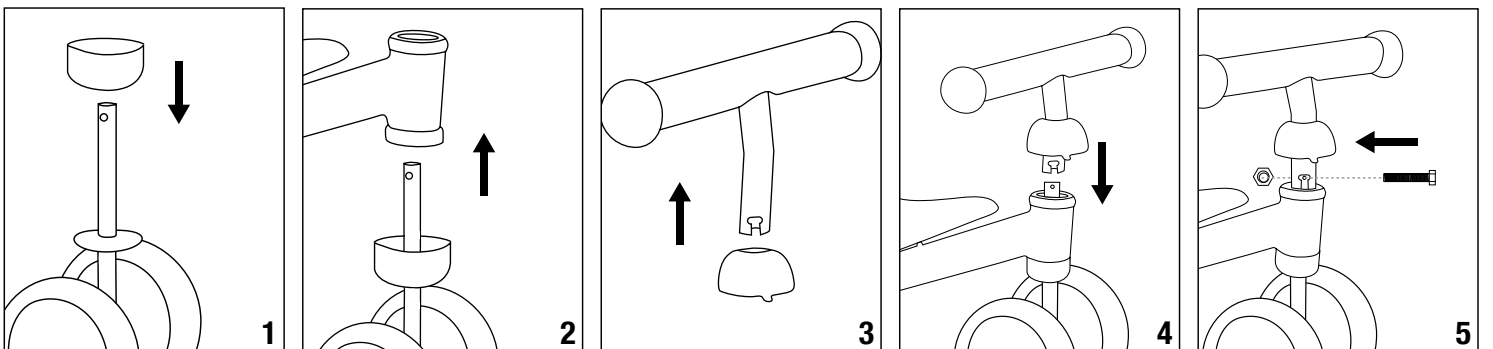
- (DE) AUFBAU- UND GEBRAUCHSANLEITUNG
- (EN) INSTRUCTIONS ON ASSEMBLY AND USE
- (IT) ISTRUZIONI PER IL MONTAGGIO E PER L'USO
- (ES) INSTRUCCIONES DE MONTAJE Y DE USO
- (FR) INSTRUCTIONS DE MONTAGE ET MODE D'EMPLOI
- (NL) MONTAGE- EN GEBRUIKSHANDLEIDING



TEILELISTE | PARTS LIST | LISTA COMPONENTI | LISTADO DE PIEZAS | LISTE DES PIÈCES | ONDERDELENLIJST

	DE	EN	IT	ES	FR	NL	
1	Rahmen mit Hinterrad und Sattel	Frame with rear wheel and saddle	Telaio con ruota posteriore e sella	Cuadro con rueda trasera y sillín	Cadre avec roue arrière et selle	Frame met achterwiel en zadel	1 x
2	Vorderradgabel mit vormontiertem Vorderrad	Front fork with pre-assembled front wheel	Forcella ruota anteriore completa di ruota anteriore premontata	Horquilla delantera con rueda delantera premontada	Fourche avant avec roue avant prémontée	Voorvork met voorge-monteerd voorwiel	1 x
3	Lenker	Handlebars	Manubrio	Manillar	Guidon	Stuur	1 x
4	Rahmenkappe oben (4.1) Rahmenkappe unten (4.2)	Frame cap top (4.1) Frame cap bottom (4.2)	Cappuccio superiore telaio (4.1) Cappuccio inferiore telaio (4.2)	Tapa superior del cuadro (4.1) Tapa inferior del cuadro (4.2)	Embout de cadre supérieur (4.1) Embout de cadre inférieur (4.2)	Framekap boven (4.1) Framekap onder (4.2)	je 1 x
5	Schraube mit Kontermutter zur Lenkerbefestigung	Screw with lock nut for handlebar mounting	Vite con controdado per fissaggio del manubrio	Tornillo con contratuerca para la fijación del manillar	Vis avec contre-écrou pour la fixation du guidon	Schroef met contraoer voor bevestiging van het stuur	1 x
6	Schraubenschlüssel	Wrench	Chiave	Llave para tornillos	Clé à molette	Schroevendraaier	1 x

AUFBAU | ASSEMBLY | MONTAGGIO | MONTAJE | MONTAGE | MONTAGE



**HERZLICHEN GLÜCKWUNSCH ZUM ERWERB  
DIESES PRODUKTES!**

Bitte lesen Sie diese Bedienungsanleitung sorgfältig durch. Die Bedienungsanleitung ist fester Bestandteil des Produktes. Bewahren Sie sie deshalb genauso wie die Verpackung für spätere Fragen sorgfältig auf. Wenn Sie das Produkt an Dritte weitergeben, geben Sie bitte immer diese Bedienungsanleitung mit. Dieses Produkt muss von einem Erwachsenen aufgebaut werden. Dieses Produkt ist ausschließlich für den privaten Gebrauch konstruiert. Dieses Produkt ist nicht für den gewerblichen Gebrauch konstruiert. Die Benutzung des Produktes erfordert bestimmte Fähigkeiten und Kenntnisse. Setzen Sie es nur altersgerecht ein, und benutzen Sie das Produkt ausschließlich für seinen vorgesehenen Zweck.

**TECHNISCHE SPEZIFIKATIONEN**

Artikel:	Laufrad Mini
Artikelnummer:	10410/00, 10411/00, 10412/00
Empfohlene Schritthöhe:	25–35 cm
Empfohlene Körpergröße:	75–90 cm
Produktgewicht:	ca. 1,8 kg
Maximales Nutzergewicht:	25 kg
Zweck:	Laufrad zur Fortbewegung auf 4 Rädern für Lernanfänger mit max. 25 kg Nutzergewicht auf nicht öffentlichen Straßen.

Wenn Sie Probleme beim Aufbau haben oder weitere Produktinformationen wünschen, finden Sie alles Wissenswerte unter <http://www.hudora.de/>.

**INHALT**

- 1 x Laufrad mit Werkzeug und Schraubenset (siehe Teileliste S. 2)
- 1 x Diese Anleitung

Weitere Teile, die unter Umständen in der Lieferung enthalten sind, werden nicht benötigt.

**SICHERHEITSHINWEISE**

- **ACHTUNG!** Mit Schutzausrüstung zu benutzen. Nicht im Straßenverkehr zu verwenden. 25 kg max.
- **ACHTUNG!** Achten Sie darauf, dass Ihr Kind die entsprechende Schutzkleidung (Helm) trägt.
- **ACHTUNG!** Das Laufrad verfügt über kein Bremssystem. Antrieb und Abstoppen erfolgen über Fußsinsatz. Daher sollte das Laufrad nur mit Schuhen genutzt werden. Es besteht Verletzungsgefahr.
- Bei der Verwendung des Spielzeugs ist Vorsicht geboten, da die Benutzung bestimmte Fähigkeiten und Kenntnisse erfordert, um Stürze und Kollisionen vermeiden zu können, die zur Verletzung des Anwenders oder weiterer Personen führen können.
- Dieses Produkt ist ausschließlich für glatte, gepflasterte Flächen geeignet. Benutzen Sie es nicht auf öffentlichen Straßen.
- Das Laufrad ist nur für eine Person geeignet.
- Erlauben Sie Ihrem Kind nicht, bei Dämmerung, in der Nacht oder bei schlechten Sichtverhältnissen zu fahren.
- Um Ihr Kind und andere nicht zu gefährden, lassen Sie es nicht auf Fahrbahnen und in Durchgängen, sowie an Abhängen und Hügeln fahren. Meiden Sie die Nähe von Treppen und offenen Gewässern.
- Überprüfen Sie das Laufrad vor jeder Fahrt, um sicher zu gehen, dass alle Teile noch richtig fixiert sind und das Laufrad bestimmungsgemäß funktioniert.
- Es sind kleine Teile dabei, die durch Verschlucken zu Erstickung führen können. Beaufsichtigen Sie Kinder während des Aufbaus entsprechend. Das Produkt muss durch einen Erwachsenen aufgebaut werden. Beaufsichtigen Sie Kinder bei der Benutzung!
- Achten Sie darauf, dass Ihr Kind beide Hände immer fest am Lenker hat, um eine bessere Kontrolle über das Laufrad zu haben.
- Zur Nutzung von Kindern ab einem Alter von ca. 12 Monaten empfohlen.

**AUFBAUANLEITUNG (Abbildung 1 – 5)**

1. Stecken Sie die untere Rahmenkappe mit der abgerundeten Seite nach unten gerichtet auf das Gabelrohr wie in Abbildung 1 gezeigt.
2. Schieben Sie die Gabel von unten durch den Rahmen wie in Abbildung 2 gezeigt.
3. Schieben Sie die obere Rahmenkappe mit der abgerundeten Seite nach oben gerichtet auf das Lenkerrohr wie in Abbildung 3 gezeigt.
4. Stecken Sie den Lenker nun von oben auf das Gabelrohr wie in Abbildung 4 gezeigt. Achten Sie darauf, dass die Öffnungen von Gabelrohr und Lenkerrohr passgenau übereinander liegen. Achtung: Das Lenkerrohr hat eine leichte Krümmung. Sie können den Abstand von Lenker zu Sattel zweistufig variieren, indem Sie die Krümmung wahlweise nach vorne oder hinten ausrichten.
5. Stecken Sie nun die Schraube durch die Öffnungen und ziehen Sie die Mutter mit dem Schraubenschlüssel an wie in Abbildung 5 gezeigt.
6. Stecken Sie abschließend die obere Rahmenkappe auf das Rahmenrohr bis dieses hörbar einrastet. Die Rahmenkappe kann nun nicht mehr angehoben werden.

**WARTUNG UND LAGERUNG**

Reinigen Sie das Produkt nur mit einem Tuch oder feuchten Lappen und nicht mit speziellen Reinigungsmitteln! Überprüfen Sie das Produkt vor und nach Gebrauch auf Schäden und Verschleißspuren. Nehmen Sie keine baulichen Veränderungen vor! Verwenden Sie zu Ihrer eigenen Sicherheit nur Original-Ersatzteile. Diese können Sie bei HUDORA beziehen. Sollten Teile beschädigt sein oder scharfe Ecken und Kanten entstanden sein, darf das Produkt nicht mehr verwendet werden! Nehmen Sie im Zweifel mit unserem Service Kontakt auf (<http://www.hudora.de/service/>). Lagern Sie das Produkt an einem sicheren, witterungsgeschützten Ort, sodass es nicht beschädigt werden kann oder Personen verletzen kann.

**ENTSORGUNGSHINWEIS**

Bitte führen Sie das Produkt am Ende seiner Lebensdauer den zur Verfügung stehenden Rückgabe- und Sammelsystemen zu. Fragen beantworten die Entsorgungsunternehmen vor Ort.

**SERVICE**

Wir sind bemüht einwandfreie Produkte auszuliefern. Sollten trotzdem Fehler auftreten, sind wir genauso bemüht, diese zu beheben. Sie finden zahlreiche Informationen zum Produkt, zu Ersatzteilen, Problemlösungen und verloren gegangene Aufbauanleitungen unter <http://www.hudora.de/service/>.

Alle Abbildungen sind Designbeispiele.



**CONGRATULATIONS ON PURCHASING THIS PRODUCT!**

Please read these instructions carefully. The instructions are an integral component of the product. Therefore, please store them and the packaging carefully in case questions arise in the future. Please always include these instructions when handing on the product to a third party. This product must be assembled by an adult. This product is designed for private/domestic use only. This product is not designed for commercial/industrial use. The use of the product requires certain capabilities and skills. Always adjust according to the age of the user and use for the purpose it has been designed for.

**TECHNICAL SPECIFICATIONS**

Item:	Balance bike Mini
Item number:	10410/00, 10411/00, 10412/00
Recommended leg height:	25–35 cm
Recommended body size:	75–90 cm
Item weight:	approx. 1,8 kg
Maximum user weight:	25 kg
Purpose:	Wheel for moving on 4 wheels for beginners with max. 25 kg user weight on non-public roads.

If you have assembly problems or would like further information on the product, we have all you need and more at <http://www.hudora.de/>.

**CONTENTS**

- 1 x Balance bike with tool and screw set (see parts list p. 2)
- 1 x These instructions

Other parts which may be included with the delivery in some circumstances are not required.

**SAFETY INSTRUCTIONS**

- **WARNING!** Protective equipment should be worn. Not to be used in traffic. 25 kg max.
- **WARNING!** Please ensure that your child wears the appropriate protective clothing (helmet).
- **WARNING!** The balance bike is not equipped with a braking system since feet provide the motion power to the driving wheels. Therefore, it is necessary to wear shoes while using the bike. There is a risk of injury.
- This toy has to be used with caution since the use of the product requires specific skills and knowledge to be able to avoid injury to the user and third parties through a crash or collision.
- This product is only suitable for smooth paved surfaces. Do not use it on public roads.
- The balance bike is only intended for use by one person.
- Do not allow your child to ride the balance bike at twilight, at night or in poor visibility.
- To prevent putting your child or others in danger, you should not let the balance bike be used on roads or thoroughfares or on slopes or hills. Avoid using it in the proximity of stairs or open water.
- Inspect the balance bike before each use to ensure that all parts are still fixed in place correctly and that the balance bike is functioning as intended.
- This product contains small parts which could cause asphyxia if swallowed. Supervise children during the assembling. This product must be assembled by an adult. Children should only use the product when they are under adult supervision.
- Please ensure that your child keeps both hands securely on the handlebars in order to maintain better control over the bike.
- Recommended for use by children from approx. 12 months of age.

**INSTRUCTIONS ON ASSEMBLY (Fig. 1 – 5)**

1. Insert the lower frame cap with the rounded side down aimed at the fork tube as shown in Figure 1.
2. Push the fork from below through the frame as shown in figure 2.
3. Slide the upper frame cap with the rounded side up aimed at the handlebar tube as shown in figure 3.
4. Insert the handlebars from above onto the fork tube as shown in figure 4. Make sure that the openings of the fork tube and the handlebar tube fit exactly over each other. Please note: The handlebar tube has a slight curvature. You can vary the distance from handlebar to saddle in two stages by adjusting the curvature either to the front or to the rear.
5. Insert the bolt through the holes and tighten the nut with the wrench as shown in Figure 5.
6. Finally, push the upper frame cap onto the frame tube until it audibly clicks into place. The frame cap can now no longer be lifted.

**MAINTENANCE AND STORAGE**

Use only a dry or damp cloth to clean the product; do not use special cleaning agents! Check the product for damage or traces of wear and tear before and after each use. Do not make any structural changes. For your own safety, please use original spare parts only. These can be sourced from HUDORA. If parts become damaged or if sharp edges or corners should develop, the product may not be used any more. If in any doubt, please contact our service team (<http://www.hudora.de/service/>). Store the product in a safe place where it is protected from the elements, cannot be damaged, and cannot injure anyone.

**DISPOSAL ADVICE**

At the end of the product's life, please dispose of it at an appropriate collection point provided in your area. Local waste management companies will be able to answer your questions on this.

**SERVICE**

We make every effort to deliver faultless products. If faults do arise however, we put just as much effort into rectifying them. You can find numerous information on the product, replacement parts, solutions to problems and lost assembly manuals at <http://www.hudora.de/service/>.

All images are examples of the design.



## CONGRATULAZIONI PER AVER ACQUISTATO QUESTO PRODOTTO!

La preghiamo di leggere molto attentamente questo manuale. Il manuale fa parte del prodotto. Quindi va conservato come tutto l'imballaggio per eventuali domande in futuro. Dando il prodotto a terzi per cortesia allegare sempre il manuale. Il prodotto deve essere montato da un adulto. Questo prodotto è destinato esclusivamente all'uso domestico e privato. Questo prodotto non è adatto all'uso pubblico o commerciale. L'utilizzo del prodotto richiede determinate abilità e conoscenze. Usare solo in maniera adeguata all'età, e utilizzare il prodotto esclusivamente per gli scopi previsti.

### SPECIFICHE TECNICHE

Articolo:	Bicicletta senza pedali Mini
Articolo n°:	10410/00, 10411/00, 10412/00
Altezza del cavallo consigliata:	25–35 cm
Statura consigliata:	75–90 cm
Peso del prodotto:	circa 1,8 kg
Peso massimo dell'utente:	25 kg
Scopo previsto:	Bicicletta senza pedali per il movimento su 4 ruote per principianti con un peso utilizzatore massimo di 25 kg su strade non pubbliche.

Se avete problemi con l'assembla o richiedete più informazioni, visiti prego il nostro website <http://www.hudora.de/>.

### CONTENUTO

1 x Bicicletta senza pedali con attrezzo e set di viti (vedere lista componenti a pag. 2)  
1 x Queste istruzioni

Gli altri pezzi compresi nella fornitura non sono rilevanti per il montaggio e per l'uso.

### NOTE DI SICUREZZA

- **AVVERTENZA!** Si raccomanda di indossare un dispositivo di protezione. Non usare nel traffico. Max. 25 kg.
- **AVVERTENZA!** Fate attenzione che il vostro bambino porti il relativo abbigliamento di sicurezza (casco).
- **AVVERTENZA!** La bicicletta senza pedali non dispone di un sistema di frenata. Trazione e arresto avvengono poggiando i piedi a terra. Per questo la bicicletta dovrebbe essere utilizzata solo con le scarpe. Vi è rischio di lesioni.
- Il giocattolo va usato con prudenza in quanto l'utilizzo del giocattolo richiede determinate capacità e conoscenze al fine di poter evitare cadute e collisioni che possono causare il ferimento dell'utente o di altre persone.
- Il prodotto è adatto soltanto per l'uso su terreni lisci e lastricati. Non usarlo su strade pubbliche.
- Il prodotto è adatto per solo una persona.
- Non lasciate che il vostro bambino giri al tramonto, durante la notte o in altre situazioni con scarsa visibilità.
- Per la sicurezza del vostro bambino e degli altri non lasciarlo girare sulla strada, in luoghi di passaggio e neanche vicino una pendenza o sulla collina. Evitare la vicinanza di scale e acque.
- Controllare il prodotto prima di ogni corsa e assicurarsi che tutti i pezzi siano fissati bene e che il prodotto funzioni correttamente.
- Contiene piccoli componenti, che se ingeriti, possono causare il pericolo di soffocamento. Fate molta attenzione ai bambini durante il montaggio. Il prodotto deve essere montato da un adulto. Se il prodotto viene usato da bambini, ciò dovrà avvenire sotto la sorveglianza di un adulto.
- Prestare attenzione che il vostro figlio tenga entrambi le mani sul manubrio per avere un maggiore controllo sulla bici.
- Consigliata per l'uso da parte di bambini di circa 12 mesi di età.

### ISTRUZIONI PER IL MONTAGGIO (Fig. 1 - 5)

1. Inserire il cappuccio inferiore del telaio sulla forcella con la parte arrotondata rivolta verso il basso, come mostrato in figura 1.
2. Spingere la forcella sul telaio dal basso come mostrato in figura 2.
3. Spingere il cappuccio superiore del telaio sul manubrio con la parte arrotondata rivolta verso l'alto, come mostrato in figura 3.
4. Incastrare ora il manubrio sulla forcella dall'alto, come mostrato in figura 4. Verificare che le aperture della forcella e del tubo del manubrio si trovino esattamente una sopra all'altra. Attenzione: Il tubo del manubrio ha una parte leggermente curva. È possibile variare la distanza tra manubrio e sella in due posizioni, inclinando a scelta la parte curva in avanti o indietro.
5. Ora inserire la vite nei fori e stringere il dado con la chiave, come mostrato in figura 5.
6. Quindi inserire il cappuccio superiore del telaio sul tubo del telaio fino a quando si incastra con un clic percepibile. Ora il cappuccio del telaio non può più essere sollevato.

### MANUTENZIONE E CONSERVAZIONE

Pulire il prodotto solo con un panno oppure con un panno inumidito senza usare speciali detergenti. Verificate che il prodotto non abbia subito danno e non presenti tracce di usura prima e dopo l'uso. Non apportate alcuna modifica al prodotto. Utilizzate per la vostra sicurezza solo ricambi originali. Essi si possono acquistare presso la ditta HUDORA. Se le parti dovessero essere danneggiate oppure dovessero evidenziare angoli e spigoli, il prodotto non potrà essere più utilizzato. Nel dubbio contattate il nostro centro di assistenza tecnica (<http://www.hudora.de/service/>). Staccate il prodotto in un luogo sicuro, protetto dalle intemperie, in modo che non possa essere danneggiato o ferire delle persone.

### ISTRUZIONI PER LO SMALTIMENTO

Siete pregati di portare l'apparecchio, al termine della propria durata utile, presso un apposito punto di raccolta e di restituzione disponibile. L'impresa di smaltimento locale sarà a vostra disposizione per rispondere ad eventuali domande.

### ASSISTENZA TECNICA

Ci sforziamo a fornire dei prodotti perfettamente funzionali. Se comunque doveste riconoscere eventuali difetti, ci impegneremo subito a rimuoverli. Riceverete tante informazioni sul prodotto, sui pezzi di ricambio, sulle soluzioni ai problemi e sulle istruzioni per il montaggio andate perse sul sito web all'indirizzo <http://www.hudora.de/service/>.

Tutte le illustrazioni sono esempi di progetti.



### ¡LE FELICITAMOS POR LA COMPRA DE ESTE PRODUCTO!

Lea atentamente estas instrucciones. Estas instrucciones forman parte integrante del producto. Consérvelas por ello cuidadosamente, al igual que el embalaje, para posteriores consultas y preguntas. Entregue asimismo el manual de instrucciones cuando preste o regale el producto a terceros. Este producto debería ser montado por un adulto. Este producto está diseñado exclusivamente para el uso privado/doméstico. Este producto no está diseñado para el uso comercial. El uso del producto requiere de ciertas capacidades y conocimientos. Utilícelo sólo conforme a la edad y exclusivamente con el objetivo previsto.

#### ESPECIFICACIONES TÉCNICAS

Artículo:	Bicicleta sin pedales Mini
Número de artículo:	10410/00, 10411/00, 10412/00
Longitud de entrepierna recomendada:	25–35 cm
Estatura recomendada:	75–90 cm
Peso del producto:	aprox. 1,8 kg
Peso máximo del usuario:	25 kg
Propósito:	Bicicleta sin pedales de 4 ruedas para principiantes con un peso máximo de 25 kg. No apta para desplazarse en la vía pública.

Si usted tiene problemas con la asamblea o requiere más información, visite por favor nuestro website <http://www.hudora.de/>.

#### CONTENIDO

- 1 x Bicicleta sin pedales con herramientas y set de tornillos (ver listado de piezas en la pág. 2)
- 1 x Estas instrucciones

Las otras piezas contenidas en el envío no son relevantes para el montaje y el uso.

#### INDICACIONES DE SEGURIDAD

- ¡ADVERTENCIA! Conviene utilizar equipo de protección. No utilizar en lugares con tráfico. 25 kg max.
- ¡ADVERTENCIA! Observe que su niño lleve la ropa de protección apropiada (casco).
- ¡ADVERTENCIA! La bicicleta no posee sistema de frenos. El accionamiento y freno de la misma se realiza utilizando los pies, por esa razón la bicicleta sólo debería utilizarse estando calzado. Peligro de sufrir heridas.
- El juguete debe utilizarse con prudencia, puesto que el uso del juguete requiere ciertas capacidades y conocimientos para poder evitar golpes y colisiones que puedan herir al usuario o a otras personas.
- Este producto es apto exclusivamente para superficies pavimentadas lisas. No lo utilice en calles públicas.
- La bicicleta es apropiada sólo para una persona.
- No permita que su niño ande en la oscuridad, de noche o con malas condiciones de visibilidad.
- Para no poner en riesgo a su niño ni a otros, no permita que ande sobre calzadas o pasajes de tránsito ni en pendientes o colinas. Evite la cercanía a escaleras y aguas abiertas.
- Revise la bicicleta antes de cada uso para asegurarse de que todas las piezas siguen estando correctamente fijadas y que la bicicleta funciona debidamente.
- Incluye partes pequeñas que pueden ocasionar asfixia al ser tragadas. Vigile a los niños durante el montaje. Este producto debería ser montado por un adulto. El producto debería ser usado solamente por niños si se encuentran supervisados por un adulto.
- Observe que su niño tenga siempre ambas manos firmes sobre el manillar para tener un mejor control sobre la bicicleta.
- Se recomienda el uso a partir de los 12 meses aproximadamente.

#### INSTRUCCIONES DE MONTAJE (Fig. 1 - 5)

1. Coloque la tapa inferior del cuadro sobre el tubo de la horquilla con el lado redondeado orientado hacia abajo, como se muestra en la figura 1.
2. Introduzca la horquilla desde abajo en el cuadro, como se muestra en la figura 2.
3. Coloque la tapa superior del cuadro en el tubo del manillar con el lado redondeado orientado hacia arriba, como se muestra en la figura 3.
4. Inserte el manillar desde arriba sobre el tubo de la horquilla, como se muestra en la figura 4. Asegúrese de que las aberturas del tubo de la horquilla y del tubo del manillar queden superpuestas. Atención: El tubo del manillar tiene una ligera curvatura. La distancia entre el manillar y el sillín puede fijarse en dos posiciones orientando la curvatura opcionalmente hacia adelante o hacia atrás.
5. A continuación, inserte el tornillo a través de las aberturas y ajuste la tuerca con la llave, como se muestra en la figura 5.
6. Finalmente, coloque la tapa superior del cuadro sobre el tubo del cuadro hasta que se oiga que ha encajado. Ahora, la tapa superior del cuadro ya no podrá levantarse.

#### MANTENIMIENTO Y ALMACENAMIENTO

Limpie el producto solo con un paño o un trapo húmedo y no con agentes de limpieza especiales. Revise el producto antes y después del uso en cuanto a daños y rastros de desgaste. No efectúe modificaciones estructurales. Por su propia seguridad, utilice sólo repuestos originales. Podrá adquirirlos en HUDORA. Si hay partes dañadas o se han generado ángulos y bordes filosos, el producto no deberá seguir siendo utilizado. En caso de duda, contáctese con nuestro servicio técnico a <http://www.hudora.de/service/>. Guarde el producto en un lugar seguro, protegido de las inclemencias del tiempo, de modo que no pueda ser dañado ni pueda lastimar a personas.

#### INSTRUCCIONES DE DESECHACIÓN

Utilice los sistemas de devolución o recogida disponibles para desechar el producto cuando éste llegue al final de su vida útil. Consulte en su caso a los servicios de desecho locales.

#### SERVICIO

Procuramos vender siempre productos perfectos. Si éstos presentan, no obstante, defectos, procuramos eliminarlos inmediatamente. Proporcionamos numerosas informaciones sobre el producto y los recambios, soluciones a problemas e instrucciones de montaje perdidas en <http://www.hudora.de/service/>.

Todas las ilustraciones son ejemplos de diseño.



**FÉLICITATIONS POUR L'ACHAT DE CE PRODUIT!**

Veillez lire attentivement le présent mode d'emploi. Le mode d'emploi fait partie intégrante du produit. Veuillez en conséquence le conserver soigneusement ainsi que l'emballage à des fins de questions ultérieures. Si vous cédez le produit à un tiers, veuillez également lui donner le présent mode d'emploi. Ce produit doit être monté par un adulte. Ce produit est conçu pour usage privé / familial seulement. Ce produit n'est pas conçu pour usage commercial. L'utilisation du produit nécessite certaines facultés et connaissances. Ne l'utilisez que conforme à l'âge d'utilisation et utilisez le produit uniquement dans son but prévu.

**SPÉCIFICATIONS TECHNIQUES**

Article :	Vélo sans pédales Mini
Référence article :	10410/00, 10411/00, 10412/00
Hauteur d'entrejambe conseillée :	25–35 cm
Taille conseillée :	75–90 cm
Poids du produit :	env. 1,8 kg
Poids maximum de l'utilisateur :	25 kg
But prévu :	Vélo sans pédale pour se déplacer sur 4 roues, pour les débutants d'un poids maximum de 25 kg sur des voies non publiques.

Si vous rencontrez certaines difficultés lors de l'installation ou si vous souhaitez plus d'informations sur le produit, rendez-vous sur <http://www.hudora.de/>.

**PIECES CONTENUES**

- 1 x Vélo sans pédale avec outil et jeu de vis (voir liste des pièces p. 2)
- 1 x Ce mode d'emploi

Les autres pièces incluses dans la livraison ne sont pas importantes pour le montage et l'utilisation.

**CONSIGNES DE SECURITE**

- **ATTENTION !** À utiliser avec équipement de protection. Ne pas utiliser sur la voie publique. 25 kg max.
- **ATTENTION !** Vérifiez que votre enfant porte les équipements de protection indispensables (casque).
- **ATTENTION !** Le vélo sans pédales n'est pas équipée de freins. L'impulsion et l'arrêt sont assurés avec les pieds. Le vélo ne devra donc être utilisé qu'avec des chaussures, car il existe un risque de blessures important.
- L'utilisation du jouet doit se faire avec prudence. L'utilisation du jouet requiert des aptitudes et des connaissances a n de pouvoir éviter les chutes et les collisions susceptibles de blesser l'utilisateur ou d'autres personnes.
- Ce produit a été conçu pour être utilisé sur des surfaces planes et à pavés. Évitez de l'utiliser sur les routes et dans les rues.
- Le vélo ne doit être utilisé que par une seule personne à la fois.
- Nous vous recommandons d'interdire à votre enfant d'utiliser son vélo à la tombée du jour, la nuit ou en cas de mauvaise visibilité.
- Pour que votre enfant reste en sécurité et ne mette pas en danger la vie d'autrui, évitez qu'il utilise son vélo sur les routes, au niveau des intersections, sur des pentes et des collines. Eloignez-le également des escaliers et des sources d'eau ouvertes.
- Vérifiez l'état du vélo avant chaque utilisation afin de vous assurer que toutes les pièces sont correctement fixées et que le vélo fonctionne sans encombre.
- Le produit contient des petites pièces dont l'ingestion est susceptible de provoquer un étouffement. Merci de surveiller des enfants pendant le montage. Ce produit doit être monté par un adulte. L'utilisation de ce produit par des enfants doivent uniquement être effectués sous la surveillance d'un adulte.
- Veillez à ce que votre enfant garde toujours les mains sur le guidon afin d'avoir un meilleur contrôle du vélo.
- Recommandé pour les enfants à partir de 12 mois.

**INSTRUCTIONS DE MONTAGE (III. 1–5)**

1. Insérez l'embout inférieur du cadre avec la face arrondie tournée vers le dans le tube de fourche comme indiqué sur l'illustration 1.
2. Poussez la fourche à travers le cadre depuis la partie inférieure, comme indiqué sur l'illustration 2.
3. Insérez l'embout supérieur du cadre avec la face arrondie tournée vers le haut, sur le tube de guidon, comme indiqué sur l'illustration 3.
4. Insérez maintenant le guidon depuis le haut sur le tube de fourche, comme indiqué sur l'illustration 4. Veillez à ce que les ouvertures du tube de fourche et du tube de guidon soient parfaitement alignées. Attention : Le tube de guidon présente une légère courbure. Vous pouvez modifier la distance entre le guidon et la selle en deux étapes en orientant la courbure au choix vers l'avant ou vers l'arrière.
5. Insérez maintenant la vis dans les ouvertures et serrez l'écrou avec la clé à molette, comme indiqué sur l'illustration 5.
6. Pour finir, insérez l'embout supérieur du cadre sur le tube du cadre jusqu'à ce qu'il s'enclenche de manière audible. L'embout du cadre ne peut désormais plus être soulevé.

**ENTRETIEN ET STOCKAGE**

Nettoyez le produit uniquement avec un tissu ou chiffon humide et non avec un produit de nettoyage spécial! Avant et après utilisation, vérifiez le produit afin de détecter tout signe d'endommagement ou d'usure. N'apportez aucune modification conceptuelle. Pour votre propre sécurité, n'utilisez que des pièces de rechange d'origine. Vous pouvez les acquérir auprès de HUDORA. Le produit ne doit plus être utilisé en cas d'endommagement de certaines parties ou d'apparition de coins saillants ou d'arêtes vives. En cas de doute, prenez contact avec notre service après-vente (<http://www.hudora.de/service/>). Stockez le produit dans un endroit sûr et à l'abri des intempéries de manière à ce qu'il ne puisse pas être endommagé et qu'il ne puisse blesser personne.

**CONSIGNES D'ÉLIMINATION**

À la fin de la durée de vie de l'appareil, veuillez l'amener dans un centre de reprise et de collecte mis à disposition. Le personnel des déchetteries répondra à toutes vos questions sur place.

**SERVICE APRÈS-VENTE**

Nous nous efforçons de livrer des produits irréprochables. Cependant, en cas de défaillances, nous déployons également tous les efforts requis afin de les éliminer. Vous pouvez obtenir de nombreuses informations sur le produit, les pièces de rechange, la résolution des problèmes et les instructions de montage égarées sur <http://www.hudora.de/service/>.

Tous les schémas sont indicatifs.

**HARTELIJK GEFELICITEERD MET DE KOOP VAN DIT PRODUCT!**

Lees de gebruiksaanwijzing zorgvuldig door. De gebruiksaanwijzing is een vast bestanddeel van het product. Bewaar de gebruiksaanwijzing en verpakking dus zorgvuldig voor eventuele vragen op een later tijdstip. Wanneer u het product aan derden overdraagt, moet u de gebruiksaanwijzing ook meegeven. Dit product moet door een volwassene gemonteerd worden. Dit product is enkel ontworpen voor privaat/huishoudelijk gebruik. Dit product is niet geconstrueerd en niet toegelaten voor commercieel gebruik. Het gebruik van dit product vereist bepaalde vaardigheden en kennis. Gebruik het uitsluitend in overeenstemming met de leeftijd en gebruik het product uitsluitend voor het beoogde doel.

**TECHNISCHE SPECIFICATIES**

Artikel:	Loopfiets Mini
Artikelnummer:	10410/00, 10411/00, 10412/00
Aanbevolen staphoogte:	25–35 cm
Aanbevolen lichaamsgrootte:	75–90 cm
Productgewicht:	ca. 1,8 kg
Maximaal gewicht gebruiker:	25 kg
Doel:	Loopfiets voor voortbeweging op 4 wielen voor stuurbeginners met max. 25 kg gebruikersgewicht op niet openbare straten.

Wanneer u problemen heeft met de montage of verdere informatie over het product wenst, vindt u onder <http://www.hudora.de/>.

**INHOUD**

- 1 x Loopfiets met gereedschap en schroevenset (zie onderdelenlijst p. 2)
- 1 x Deze gebruiksaanwijzing

Verdere meegeleverde onderdelen en items zijn niet relevant voor de montage of het gebruik.

**VEILIGHEIDSAANWIJZINGEN**

- **WAARSCHUWING!** Beschermingsmiddelen dragen. Niet gebruiken in het verkeer. Max. 25 kg.
- **WAARSCHUWING!** Let erop dat uw kind de juiste bescherming draagt (helm).
- **WAARSCHUWING!** De loopfiets beschikt niet over een rem-systeem. Het aandrijven en het remmen gebeurt middels voetbewegingen. Daarom moet de loopfiets uitsluitend met schoenen worden gebruikt. Er bestaat een risico op letsel.
- Voorzichtigheid is geboden bij het gebruik van het speelgoed. Het gebruik van het speelgoed vereist specifieke vaardigheden en kennis, om valpartijen en botsingen te kunnen vermijden, die kunnen leiden tot schade aan de gebruiker of andere personen.
- Dit product is uitsluitend geschikt voor gebruik op een verharde, gladde ondergrond. Gebruik het niet op de openbare weg.
- De loopfiets is geschikt voor slechts één persoon.
- Laat uw kind niet in de schemering, nachts of bij slecht zicht rijden.
- Laat - om uw kind en anderen niet in gevaar te brengen - uw kind niet op rijbanen, in doorgangen en op hellingen en heuvels rijden. Blijf uit de buurt van trappen en open water.
- Controleer de loopfiets vóór elke rit om veilig te stellen dat alle onderdelen nog goed vastzitten en de loopfiets werkt zoals de bedoeling is.
- Er zijn kleine onderdelen aanwezig die door inslikken verstikking zouden kunnen veroorzaken. Hou tijdens de opbouw toezicht op kinderen. Dit product moet door een volwassene gemonteerd worden. Wanneer het product door kinderen wordt gebruikt, mag dat alleen gebeuren onder toezicht van volwassenen.
- Let erop dat uw kind het stuur altijd met twee handen vasthoudt, zodat het een betere controle over de loopfiets heeft.
- Voor het gebruik van kinderen vanaf een leeftijd van ca. 12 maanden aanbevolen.

**MONTAGEHANDLEIDING (Afb. 1 - 5)**

1. Steek de onderste framekap met de afgeronde zijde naar onderen gericht op de vorkbuis zoals in afbeelding 1 weergegeven.
2. Schuif de vork langs onderen door het frame zoals in afbeelding 2 weergegeven.
3. Schuif de bovenste framekap met de afgeronde zijde naar boven gericht op de stuurbuis zoals in afbeelding 3 weergegeven.
4. Steek het stuur nu langs boven op de vorkbuis zoals in afbeelding 4 weergegeven. Let erop dat de openingen van vorkbuis en stuurbuis precies over elkaar liggen. Opgelet: de stuurbuis heeft een lichte kromming. U kunt de afstand van stuur tot zadel tweetraps variëren, door de kromming naar keuze naar voren of achteren af te stellen.
5. Steek nu de schroef door de openingen en trek de moer met de schroeven-draaier aan zoals in afbeelding 5 weergegeven.
6. Steek ten slotte de bovenste framekap op de framebuis tot deze hoorbaar vastklikt. De framekap kan nu niet meer worden opgetild.

**ONDERHOUD EN OPSLAG**

Reinig het product slechts met een doek of een vochtige lap en niet met speciale reinigingsmiddelen. Controleer het product vóór en na gebruik op schades en tekenen van slijtage. Verander niets aan de constructie van het product. Gebruik voor uw eigen veiligheid alleen originele onderdelen. Deze zijn verkrijgbaar bij HUDORA. Mochten onderdelen beschadigd zijn of scherpe hoeken en randen ontstaan zijn, dan mag het product niet meer worden gebruikt. Neem in geval van twijfel contact op met onze Serviceafdeling (<http://www.hudora.de/service/>). Berg het product op een veilige plek op waar het beschermd is tegen weersinvloeden, zodat het niet beschadigt raakt of mensen verwondingen toebrengt.

**AANWIJZING VOOR DE AFVOER AAN HET EINDE VAN DE LEVENS-DUUR**

Laat het toestel aan het einde van de levensduur afvoeren via de ter beschikking staande teruggave- en inzamelsystemen. Met eventuele vragen kunt u terecht bij afvalverwerkers bij u in de buurt.

**SERVICE**

Wij doen ons best om producten te leveren die helemaal in orde zijn. Mochten toch fouten voorkomen, dan zullen wij ons best doen om deze op te lossen. U vindt zeer veel informatie over product, onderdelen, probleemoplossingen en kwijtgeraakte opbouw instructies onder <http://www.hudora.de/service/>.

Alle afbeeldingen zijn ontwerp-voorbeelden.