



- DE** AUFBAU- UND GEBRAUCHSANLEITUNG
- EN** INSTRUCTIONS ON ASSEMBLY AND USE
- IT** ISTRUZIONI PER IL MONTAGGIO E PER L'USO
- ES** INSTRUCCIONES DE MONTAJE Y DE USO
- FR** INSTRUCTIONS DE MONTAGE ET MODE D'EMPLOI
- NL** MONTAGE- EN GEBRUIKSHANDLEIDING



HUDORA®

Hersteller: HUDORA | Jägerwald 13 | 42897 Remscheid | Germany
www.hudora.de

Art.-Nr. 14201, 14202,
14206, 14207
Stand 10/19
1/16

EN 14619

Abb. | Picture | Fig. | fig. | ill. | afb. 1



Abb. | Picture | Fig. | fig. | ill. | afb. 2

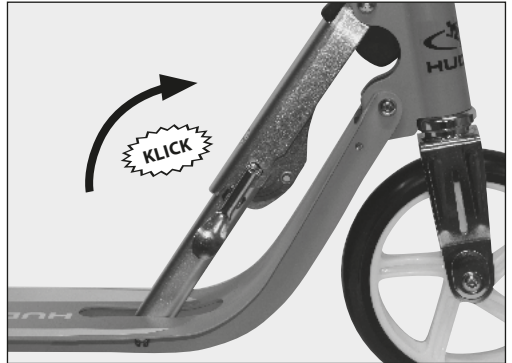


Abb. | Picture | Fig. | fig. | ill. | afb. 3

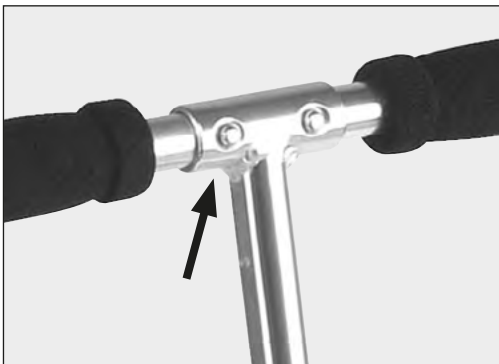


Abb. | Picture | Fig. | fig. | ill. | afb. 4



Abb. | Picture | Fig. | fig. | ill. | afb. 5

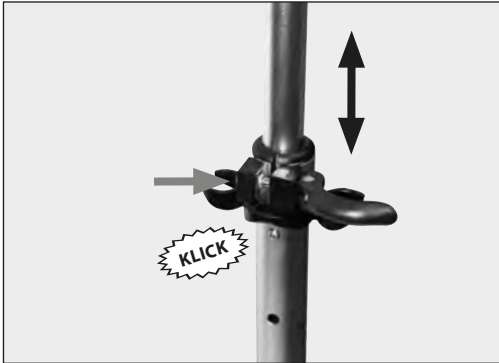


Abb. | Picture | Fig. | ill. | afb. 6



Abb. | Picture | Fig. | ill. | afb. 7



HERZLICHEN GLÜCKWUNSCH ZUM ERWERB DIESES PRODUKTES!

Bitte lesen Sie diese Bedienungsanleitung sorgfältig durch. Die Bedienungsanleitung ist fester Bestandteil des Produktes. Bewahren Sie sie deshalb genauso wie die Verpackung für spätere Fragen sorgfältig auf. Wenn Sie das Produkt an Dritte weitergeben, geben Sie bitte immer diese Bedienungsanleitung mit. Dieses Produkt muss von einem Erwachsenen aufgebaut werden. Dieses Produkt ist ausschließlich für den privaten Gebrauch konstruiert. Dieses Produkt ist nicht für den gewerblichen Gebrauch konstruiert. Die Benutzung des Produktes erfordert bestimmte Fähigkeiten und Kenntnisse, um Verletzungen durch Stürze und Kollisionen vermeiden zu können. Setzen Sie es nur altersgerecht ein, und benutzen Sie das Produkt ausschließlich für seinen vorgesehenen Zweck.

TECHNISCHE SPEZIFIKATIONEN

Artikel: HUDORA Little BigWheel®
(Rollengröße: 178/125 mm)
 Artikelnummer: 14201, 14202, 14206, 14207
 Maße: ca. 75 cm Länge, Trittfäche ca. 25 x 11,2 cm
 Klasse: A, 100 kg maximales Nutzergewicht
 Zweck: Freizeitscooter zur Nutzung im öffentlichen Verkehr, kein Spielzeug.

Wenn Sie Probleme beim Aufbau haben oder weitere Produktinformationen wünschen finden Sie alles Wissenswerte unter <http://www.hudora.de/>.

INHALT

1 x Scooter | 1 x Diese Anleitung

Weitere Teile, die unter Umständen in der Lieferung enthalten sind, werden nicht benötigt.

WARNHINWEISE

- Zu Ihrer eigenen Sicherheit achten Sie auf geeignete Schutzkleidung. Persönliche Schutzausrüstung tragen! Dazu gehört mindestens: Hand-/Handgelenkschutz, Knieschutz, Kopfschutz und Ellenbogenschutz. Den Scooter niemals ohne Schuhe benutzen.
- Der Scooter ist nur für eine Person geeignet.
- Benutzen Sie den Scooter nur auf geeigneten Flächen, die glatt, sauber, trocken und möglichst frei von anderen Verkehrsteilnehmern sein sollten. Meiden Sie abschüssiges Gelände. Bei Dauergebrauch kann die Bremse heiß werden! Ihr Schuhwerk könnte dabei Schaden nehmen! Man sollte die Bremse vor dem Abkühlen nicht berühren.
- Nehmen Sie immer Rücksicht auf andere Menschen.
- Bevor Sie starten: Prüfen Sie alle Verbindungselemente bzw. Verschlussteile auf Unversehrtheit und festen Sitz, wie z. B. den Klappmechanismus und die Höhenverstellung des Lenkers. Die Funktion von selbstsichernden Gewinden kann nach mehrmaligem Lösen und Anziehen der Verbindungselemente nachlassen. Prüfen Sie vor allem die Lenkeinstellung auf korrekte Ausrichtung und Befestigung.
- Fahren Sie nicht bei Dämmerung, in der Nacht oder bei schlechten Sichtverhältnissen. Fahren Sie nicht auf Fahrbahnen und in Durchgängen, sowie an Abhängen und Hügeln. Meiden Sie die Nähe von Treppen und offenen Gewässern.
- Der Scooter ist nicht für Sprünge geeignet.
- Prüfen Sie vor der Nutzung des Scooters die Einschränkung des Einsatzbereiches durch die geltende Straßenverkehrsordnung.

- Die Benutzung des Produktes erfordert bestimmte Fähigkeiten und Kenntnisse, um Verletzungen durch Stürze und Kollisionen vermeiden zu können.
- Kinder dürfen das Produkt nur unter Aufsicht von Erwachsenen nutzen.
- Achten Sie darauf, dass der Lenker während der Fahrt mit dem Logo nach vorne, bzw. den Druckknöpfen nach hinten ausgerichtet ist.

AUFBAUANLEITUNG

Für den Aufbau benötigen Sie kein Werkzeug. Der Scooter wird Ihnen im Transportzustand (zusammengeklappt) geliefert! (Abb. 1)

UM DEN SCOOTER FAHRBEREIT ZU MACHEN, GEHEN SIE BITTE FOLGENDERMASSEN VOR

- Ziehen Sie an dem Hebel rechts oberhalb des Trittbretts, um die Transportsicherung zu lösen. (Abb. 2)
- Klappen Sie den Lenker des Scooters nach vorne.
- Drücken Sie nun das Klappscharnier in Richtung Lenkerschaft, bis es hörbar einrastet. (Abb. 3)
- Führen Sie die Lenkergriffe in das T-Stück des Lenkerschaftes ein. Drücken Sie mit dem Daumen die beiden Arretierungsknöpfe, bis die Griffe sich problemlos in das T-Stück hineinschieben lassen. Drehen Sie die Lenkergriffe soweit, bis die Arretierungsknöpfe in den beiden dafür vorgesehenen Arretieröffnungen erscheinen und hörbar einrasten. Prüfen Sie den korrekten Sitz der beiden Lenkergriffe, indem Sie beide Lenkergriffe nach außen ziehen. Lassen sich die beiden Lenkergriffe nicht mehr bewegen, sind sie vorschriftsmäßig montiert. (Abb. 4)
- Lösen Sie den Schnellverschluss an der Lenkerstange, indem Sie den Hebel des Schnellverschlusses vom Lenker wegdrücken, bis sich der Hebel parallel zum Lenkergriff befindet. (Abb. 5)
- Der Lenker kann in 2 Höhen arretiert werden. Ziehen Sie die Lenkerstange so weit aus dem Lenkerschaft, bis die Lenkerstange die von Ihnen gewünschte Höhe erreicht hat und der entsprechende Druckknopf eingerastet ist. Die maximale Auszugshöhe kann aufgrund der eingebauten Sicherung nicht überschritten werden. Sollte der Lenker in der gewählten Höhe nicht fest genug sitzen, öffnen Sie den Schnellverschluss erneut und drehen Sie die gegenüberliegende Schraube tiefer in das Gewinde, sodass die Verschlusschelle strammer an der Lenkstange anliegt. Wiederholen Sie diesen Vorgang, bis die Lenkerstange sicher justiert werden kann. (Abb. 6)
- Schließen Sie nun den Schnellverschluss, indem Sie den Hebel um den Lenkerschaft legen.
- Überprüfen Sie immer vor dem Gebrauch alle Teile auf festen Sitz, insbesondere den Klappmechanismus, die Lenkarretierung und die Rollen.

UM DEN SCOOTER WIEDER IN DEN TRANSPORTZUSTAND ZU VERSETZEN, GEHEN SIE BITTE FOLGENDERMASSEN VOR

- Lösen Sie den Schnellverschluss, indem Sie den Hebel des Schnellverschlusses vom Lenkerschaft wegdrücken.
- Drücken Sie den arretierenden Druckknopf, sodass sich die Lenkerstange bewegen lässt. (Abb. 7)
- Schieben Sie die Lenkerstange bis zum Anschlag in den Lenkerschaft.
- Schließen Sie den Schnellverschluss, indem Sie den Hebel des Schnellverschlusses um den Lenkerschaft legen.
- Drücken Sie mit den Daumen die Arretierungsknöpfe in die Lenkergriffe und ziehen Sie die Lenkergriffe soweit nach außen, bis sie sich vollständig aus dem T-Stück lösen. (Abb. 4)





- Drücken Sie die Lenkergriffe soweit nach unten, bis sie sich parallel zum Lenkerschaft befinden.
- Ziehen Sie an dem Hebel (rechts oberhalb des Trittbrettes), um die Montagesicherung zu lösen. (Abb. 2)
- Klappen Sie den Scooter zusammen, indem Sie die Lenkerstange soweit in Richtung Hinterrad bewegen, bis die Transportsicherung hörbar einrastet.

NUTZUNGSHINWEISE

ALLER ANFANG IST SCHWER...

... die meisten Unfälle passieren „Anfängern“ in den ersten zehn Minuten. In dieser Phase sollte man äußerst vorsichtig sein.

FAHRANLEITUNG

Angetrieben wird der Scooter durch regelmäßiges Abstoßen mit dem Fuß. Ganz wie bei den bekannten Kinderrollern. Problemlos ist auch das Bremsen - Einfach die Hinterradreibungsbremse (Schutzblech) heruntertreten.

Wir empfehlen, den Scooter nach jeder Fahrt von Hand zusammenzuklappen. Aluminium ist ein guter und leichter Werkstoff, bedarf aber auch der umsichtigen Handhabung, da es nicht so hart wie beispielsweise Stahl ist.

WARTUNG UND LAGERUNG

Reinigen Sie das Produkt nur mit einem Tuch oder feuchten Lappen und nicht mit speziellen Reinigungsmitteln! Überprüfen Sie das Produkt vor und nach Gebrauch auf Schäden und Verschleißspuren. Nehmen Sie keine baulichen Veränderungen vor! Verwenden Sie zu Ihrer eigenen Sicherheit nur Original-Ersatzteile. Diese können Sie bei HUDORA beziehen. Sollten Teile beschädigt sein oder scharfe Ecken und Kanten entstanden sein, darf das Produkt nicht mehr verwendet werden! Nehmen Sie im Zweifel mit unserem Service Kontakt auf (<http://www.hudora.de/service/>). Lagern Sie das Produkt an einem sicheren, witterungsgeschützten Ort, sodass es nicht beschädigt werden kann oder Personen verletzen kann.

Tauschen Sie beschädigte oder verschlissene Bauteile aus, um die Sicherheit Ihres Scooters zu gewährleisten.

ROLLENWECHSEL

Ersatzrollen sind als Zubehör unter <http://www.hudora.de/overview/bigwheel/> erhältlich und sollten ausgetauscht werden, wenn sie abgefahren sind. Zum Wechsel der Rollen lösen Sie die Achsverraubung mit zwei Inbusschlüsseln und nehmen die Rolle von der Achse. Die Kugellager können Sie mit einem Schraubendreher oder einem Inbusschlüssel aus dem Rad stoßen, um sie in der neuen Rolle weiter zu benutzen. Zumeist ist aber mit dem Rollenwechsel auch ein Lagerwechsel angeraten. Die Lager mit Distanzhülse wieder in die neue Rolle einstecken und mit den Achsschrauben am Rahmen montieren. Achten Sie darauf, dass die Achse fest verschraubt ist, bevor Sie wieder starten!

LAGER

Ihr Scooter ist mit Präzisionslagern ausgestattet, die unter hohem Druck bei der Herstellung mit Fett gefüllt wurden. Aus diesem Grunde laufen die Rollen erst bei Belastung des Scooters leicht und schnell. Lager sind wartungsfrei, aber auch Verschleißteile. Achtung! Verschlissene Lager machen deutlich hörbare Geräusche und ihre Funktion ist eingeschränkt. Um optimalen Fahrspaß zu erhalten und dauerhafte Sicherheit zu gewährleisten sollten Sie selbst ansatzweise verschlissene Lager umgehend austauschen. Bei Vollast und täglicher Nutzung empfehlen wir halbjährlich den Austausch von Rollen und Lagern. Lager sind als Zubehör unter <http://www.hudora.de/overview/bigwheel/> erhältlich.

ENTSORGUNGSHINWEIS

Bitte führen Sie das Produkt am Ende seiner Lebensdauer den zur Verfügung stehenden Rückgabe- und Sammelsystemen zu. Fragen beantworten die Entsorgungsunternehmen vor Ort.

SERVICE

Wir sind bemüht einwandfreie Produkte auszuliefern. Sollten trotzdem Fehler auftreten, sind wir genauso bemüht, diese zu beheben. Deswegen erhalten Sie zahlreiche Informationen zum Produkt, zu Ersatzteilen, Problemlösungen und verloren gegangene Aufbauanleitungen unter <http://www.hudora.de/service/>.

ERSATZTEILE UND ORIGINAL-ZUBEHÖR UNTER:
<http://www.hudora.de/overview/bigwheel/>

Alle Abbildungen sind Designbeispiele.





CONGRATULATIONS ON PURCHASING THIS PRODUCT!

Please read these instructions carefully. The instructions are an integral component of the product. Therefore, please store them and the packaging carefully in case questions arise in the future. Please always include these instructions when handing on the product to a third party. This product must be assembled by an adult. This product is designed for private/domestic use only. This product is not designed for commercial/industrial use. The use of the product requires specific skills and knowledge to be able to avoid injuries due to crashes and collisions. Always adjust according to the age of the user and use for the purpose it has been designed for.

TECHNICAL SPECIFICATIONS

Item: HUDORA Little BigWheel® (Wheel size: 178/125 mm)
 Item number: 14201, 14202, 14206, 14207
 Dimensions: approx. 75 cm in length, deck approx. 25 x 11.2 cm
 Class: A, 100 kg maximum user weight
 Purpose: Leisure scooter for use on public areas, no toy.

If you have assembly problems or would like further information on the product, we have all you need and more at <http://www.hudora.de/>.

CONTENTS

1 x Scooter | 1 x These instructions

Other parts which may be included with the delivery in some circumstances are not required.

SAFETY INSTRUCTIONS

- Wear suitable protective clothing for your own safety. Wear personal protective equipment. This includes at least: hand/wrist guards, knee pads, head protection and elbow pads. Never use the scooter without shoes!
- The scooter is only intended for use by one person.
- Only use the scooter on surfaces that are suitable for it, i.e. those which are flat, clean, dry, and use the scooter where possible away from other road users. Avoid sloping ground. The brakes may become hot if the scooter has been used for a while! Your footwear could be damaged! The brakes shouldn't be touched until they have cooled down.
- Always be considerate of others.
- Before you begin – Ensure that all fasteners and locking parts are intact and tight, e.g. the folding mechanism and the height setting of the handlebar. The functions of self-securing screw threads can be impaired after repeated loosening and tightening of the connecting elements. Check especially for the correct alignment and fastening of the steering set-up.
- Do not use the scooter at twilight, at night or in poor visibility. Do not use it on roads or thorough-fares or on slopes or hills. Avoid being in the proximity of stairs and open water.
- The scooter is not suitable for jumps.
- Prior to using the scooter, please inform yourself about restricting applicable traffic regulations for the intended area of application.
- The use of the product requires specific skills and knowledge to be able to avoid injuries due to crashes and collisions.
- Children should only use the product when they are under adult supervision.
- Ensure when riding that the logo on the handlebar points to the front or else that the push buttons is as such oriented backwards.

INSTRUCTIONS ON ASSEMBLY

No tools are required to assemble the product. The scooter is delivered in its transport form (folded)! (Picture 1)

PLEASE PROCEED AS FOLLOWS TO GET THE SCOOTER READY FOR USE

- Pull on the lever to the right above the running board to loosen the transportation lock (Picture 2)
- Unfold the scooter's handlebars upwards.
- Now push the folding hinge towards the handlebar stem until you hear it click into place. (Picture 3)
- Insert the handlebar grips into the T-section of the handlebar stem. Use your thumbs to press down both locking buttons until the grips can be easily pushed into the T-section. Turn the handlebar grips until the locking buttons are positioned in the two openings intended for them and you hear them click into place. Check that both handlebar grips are fitted correctly by pulling both outwards. If they do not move, they have been assembled in accordance with the instructions. (Picture 4)
- Loosen the quick release lock on the handlebar rod by pushing the lever of the quick release lock until the lever is parallel to the handlebar grip. (Picture 5)
- The handlebars can be locked into place at 2 different heights. Pull the handlebar rod out of the handlebar stem until it is at the required height and the relevant button has snapped into place. The maximum height cannot be exceeded due to the integrated lock. If the handlebar does not sit firmly at the required height, open the quick release lock again and turn it a few times so that the fastening bracket fits more tightly to the handlebar rod. Repeat this process until the handlebar rod can be aligned securely. (Picture 6)
- Now close the quick release lock by pushing the lever down to the handlebar stem.
- Always check all parts before use to ensure they are fitting tightly, particularly the folding mechanism, the handlebar locking and the wheels.

TO GET THE SCOOTER READY FOR TRANSPORT AGAIN,

PLEASE CARRY OUT THE FOLLOWING ACTIONS

- Loosen the quick release lock by pushing the lever of the quick release lock away from the handlebar stem.
- Please press the locking button so that the handlebar rod can be moved. (Picture 7)
- Push the handlebar rod as far as it will go into the handlebar stem.
- Close the quick release lock by pushing the lever down to the handlebar stem.
- Use your thumbs to press both locking buttons in the handlebar grips and pull the handlebar grips outwards until they are released completely from the T-section. (Picture 4)
- Push the handlebar grips down until they are parallel with the handlebar shaft.
- Pull the lever (to the right above the running board) in order to loosen the assembly lock. (Picture 2)
- Fold up the scooter by moving the handlebar rod towards the back wheel until you hear the transport lock click into place.

USAGE INSTRUCTIONS

NOTHING'S EASY AT FIRST ...

... most accidents happen to "beginners" within the first ten minutes. Particular care should be taken during this stage.





DRIVING INSTRUCTIONS

The scooter moves when a foot is used to regularly push off, just as with well-known children's scooters. Braking is no problem either - simply step on the friction brake over the back wheel (mudguard).

We recommend folding the scooter by hand after each use. Aluminium is a good and light material but should also be handled carefully as it is not as hard as steel, for example.

MAINTENANCE AND STORAGE

Use a dry or damp cloth only to clean the product; do not use special cleaning agents! Check the product for damage or traces of wear and tear before and after each use. Do not make any structural changes. For your own safety, please use original spare parts only. These can be sourced from HUDORA. If parts become damaged or if sharp edges or corners should develop, the product may not be used any more. If in any doubt, please contact our service team (<http://www.hudora.de/service/>). Store the product in a safe place where it is protected from the elements, cannot be damaged, and cannot injure anyone.

Replace damaged or worn assembly parts in order to ensure the safety of your scooter.

WHEEL CHANGE

Replacement wheels are available as accessories from <http://www.hudora.de/overview/bigwheel/> and should be replaced when they are worn down. To change the wheels, loosen the axle fitting with two Allen keys and take the wheels off the axle. A screwdriver or Allen key can be used to push the bearings out of the wheel to use them in the new wheel. However, it is usually advisable to change the bearings when the wheels are changed. Put the bearings into the new wheel with the bolt spacer and mount them to the frame with the axle screws. Make sure the axle has been screwed on tightly before starting again!

BEARINGS

Your kick scooter is equipped with precision ball bearings, which were filled with grease under high pressure, during manufacture. For this reason, the rollers of the kick scooter only run lightly and swiftly, while under load. Bearings are maintenance-free, but they are wear parts. Caution! Worn bearings make conspicuous audible noises and their function is constrained. In order to maintain optimal riding pleasure and to ensure lasting safety, you should replace bearings, as soon as they begin to exhibit signs of being worn. In the case of full load and daily use we recommend the replacement of the rollers and bearings twice a year. Bearings are available as accessories under <http://www.hudora.de/overview/bigwheel/>.

DISPOSAL ADVICE

At the end of the product's life, please dispose of it at an appropriate collection point provided in your area. Local waste management companies will be able to answer your questions on this.

SERVICE

We make every effort to deliver faultless products. If faults do arise however, we put just as much effort into rectifying them. Therefore, you can find numerous information on the product, replacement parts, solutions to problems and lost assembly manuals at <http://www.hudora.de/service/>.

**SPARE PARTS AND ORIGINAL
ACCESSORIES AVAILABLE AT:**
<http://www.hudora.de/overview/bigwheel/>

All images are examples of the design.





CONGRATULAZIONI PER AVER ACQUISTATO QUESTO PRODOTTO!

La preghiamo di leggere molto attentamente questo manuale. Il manuale fa parte del prodotto. Quindi va conservato come tutto l'imballaggio per eventuali domande in futuro. Dando il prodotto a terzi per cortesia allegare sempre il manuale. Il prodotto deve essere montato da un adulto. Questo prodotto è destinato esclusivamente all'uso domestico e privato. Questo prodotto non è adatto all'uso pubblico o commerciale. L'utilizzo del prodotto richiede determinate capacità e conoscenze, al fine di poter evitare lesioni da cadute e urti. Usare solo in maniera adeguata all'età, e utilizzare il prodotto esclusivamente per gli scopi previsti.

SPECIFICHE TECNICHE

Articolo:	HUDORA Little BigWheel® (Dimensioni delle rotelle: 178/125 mm)
Articolo numero:	14201, 14202, 14206, 14207
Misure:	circa 75 cm di lunghezza, superficie della pedana: circa 25 x 11,2 cm
Categoria:	A, 100 kg peso massimo dell'utente
Scopo previsto:	Monopattino per il tempo libero per l'uso su aree pubbliche, non giocattolo.

Se avete problemi con l'assembla o richiedete più informazioni, visiti prego il nostro website <http://www.hudora.de/>.

CONTENUTO

1 x Monopattino | 1 x Queste istruzioni

Gli altri pezzi che in queste circostanze non sono compresi nella confezione, non sono necessari.

NOTE DI SICUREZZA

- Per la propria sicurezza, non ricordarsi di utilizzare indumenti protettivi adeguati. Indossare dispositivi di protezione individuali! Fra cui almeno: paramani/parapolsi, ginocchiere, casco e paragomiti. Non usare mai il monopattino senza scarpe!
- Il monopattino è adatto per una sola persona.
- Utilizzare il monopattino solo su superfici adatte, che dovrebbero essere lisce, pulite, asciutte e possibilmente libere da altri utenti della strada. Evitare i terreni sconesi! In caso di uso continuo il freno può surriscaldarsi! La calzatura potrebbe danneggiarsi! È consigliabile non toccare il freno prima che si raffreddi.
- Tenere sempre conto della presenza di altre persone.
- Prima di iniziare: Controllare che tutti gli elementi di collegamento ovvero le parti di bloccaggio siano integre e ben fissate come, per esempio, il meccanismo di apertura ed il dispositivo di regolazione dell'altezza del manubrio. La funzione delle filettature autobloccanti può diminuire allentando e stringendo ripetutamente gli elementi di collegamento. Controllare con attenzione la regolazione dello sterzo per un corretto allineamento e fissaggio.
- Non guidare al tramonto, di notte o in condizioni di scarsa visibilità. Non guidare su strade e vie di transito, o su pendii e colline. Evitare le zone vicine a scale e ad acque aperte.
- Il monopattino non è adatto per i salti.
- Verificare prima dell'utilizzo del monopattino i limiti dell'ambito di azione imposti dal vigente codice della strada.
- L'utilizzo del prodotto richiede determinate capacità e conoscenze, al fine di poter evitare lesioni da cadute e urti.

- Se il prodotto viene usato da bambini, ciò dovrà avvenire sotto la sorveglianza di un adulto.
- Assicurarsi che durante la guida il manubrio sia orientato con il logo in avanti, ovvero con i pulsanti rivolti all'indietro.

ISTRUZIONI PER IL MONTAGGIO

Non servono attrezzi per il montaggio. Il monopattino le viene consegnato pronto per essere trasportato (richiuso)! (Fig. 1)

PER METTERE IL MONOPATTINO NELLE CONDIZIONI PER POTER ESSERE GUIDATO, PROCEDERE COME SEGUE

- Tirare la leva situata sul lato destro al di sopra della pedana allo scopo di allentare il dispositivo di sicurezza per il trasporto (Fig. 2)
- Piegare il manubrio del monopattino in avanti.
- A questo punto spingere la cerniera ripiegabile nella direzione del fusto del manubrio, fino a quando si sente che essa scatta in posizione (Fig. 3)
- Inserire le maniglie del manubrio nel pezzo a T del fusto del manubrio. Premere con i pollici su entrambi i bottoni di arresto e sulle maniglie fino a quando queste ultime non si lasciano spingere senza problemi nel pezzo a T. Inserire le maniglie del manubrio nel pezzo a T del fusto del manubrio. Premere con i pollici su entrambi i bottoni di arresto e sulle maniglie di fino a quando queste ultime non si lasciano spingere senza problemi nel pezzo a T.
- Allentare il dispositivo a chiusura rapida situato presso l'asta del manubrio, premendo la leva del dispositivo a chiusura rapida verso il lato opposto rispetto a quello in cui si trova il manubrio, fino a quando la leva si trova in posizione parallela rispetto alla maniglia (Fig. 5)
- Il manubrio può essere bloccato a 2 altezze. Estrarre l'asta del manubrio dal fusto del manubrio fino a quando l'asta del manubrio ha raggiunto l'altezza desiderata ed il pulsante corrispondente viene bloccato in posizione. La massima altezza telescopica non può essere superata a causa del fermo ingrato. Se il manubrio all'altezza desiderata non dovesse essere saldo a sufficienza, aprire nuovamente il dispositivo a chiusura rapida e ruotare per alcune volte in modo che la fascetta di chiusura si tesa sull'asta del manubrio. Ripetere la procedura finché è possibile regolare l'asta del manubrio con sicurezza. (Fig. 6)
- Richiudere il dispositivo a chiusura rapida, appoggiando la sua leva al fusto del manubrio.
- Controllare sempre prima dell'uso che tutti i pezzi siano serrati correttamente, soprattutto il meccanismo di apertura, il sistema di bloccaggio del manubrio e le rotelle.

PER RIPORTARE IL MONOPATTINO NELLE CONDIZIONI DI TRASPORTO, PROCEDERE COME SEGUE

- Allentare il dispositivo a chiusura rapida, premendo la leva del dispositivo a chiusura rapida verso il lato opposto rispetto a quello in cui si trova il manubrio.
- Premete il pulsante di arresto in modo che sia possibile spostare la barra del manubrio. (Fig. 7)
- Spingere l'asta del manubrio nel fusto del manubrio fino al punto di arresto.
- Richiudere il dispositivo a chiusura rapida, appoggiando la sua leva al fusto del manubrio.
- Spingere con i pollici i bottoni di arresto nelle maniglie del manubrio e tirare verso l'esterno le maniglie, fino a quando esse si staccano completamente dal pezzo a T. (Fig. 4)
- Spingere le maniglie verso il basso, fino a quando esse si trovano in posizione parallela rispetto al fusto del manubrio.





- Tirare la leva a destra sopra la pedaliera per allentare la staffa di protezione per il trasporto. (Fig. 2)
- Ripiegare il monopattino, spostando l'asta del manubrio nella direzione della ruota posteriore, fino a quando si sente che il dispositivo di sicurezza per il trasporto scatta in posizione.

CONDIZIONI DI UTILIZZO

ALL'INIZIO È DIFFICILE ...

... la maggior parte degli infortuni accadono ai „principianti“ entro i primi dieci minuti. In questa fase si dovrebbe quindi essere estremamente prudenti.

ISTRUZIONI PER MARCIARE

Il monopattino viene azionato per mezzo del movimento di spinta regolare esercitato tramite il piede. Esattamente come avviene per i noti monopattini per bambini. E anche la frenata avviene senza problemi - schiacciando semplicemente a terra con il piede il freno di ritenuta (lamiera di protezione).

Vi suggeriamo di richiudere il monopattino a mano dopo averlo usato. L'alluminio è un buon materiale leggero, che non necessita tuttavia di una cura scrupolosa, giacché non è così rigido al pari ad esempio dell'acciaio.

MANUTENZIONE E CONSERVAZIONE

Pulire il prodotto solo con un panno oppure con un panno inumidito senza usare speciali detergenti. Verificate che il prodotto non abbia subito danno e non presenti tracce di usura prima e dopo l'uso. Non apportate alcuna modifica al prodotto. Utilizzate per la vostra sicurezza solo ricambi originali. Essi si possono acquistare presso la ditta HUDORA. Se le parti dovessero essere danneggiate oppure dovessero evidenziare angoli e spigoli, il prodotto non potrà essere più utilizzato. Nel dubbio contattate il nostro centro di assistenza tecnica (<http://www.hudora.de/service/>). Stocate il prodotto in un luogo sicuro, protetto dalle intemperie, in modo che non possa essere danneggiato o ferire delle persone.

Sostituire i componenti danneggiati o usurati al fine di garantire la sicurezza del monopattino.

SOSTITUZIONE DELLE ROTELLE

Le rotelle sono disponibili come accessori all'indirizzo <http://www.hudora.de/overview/bigwheel/> e dovrebbero essere sostituite se consumate. Quando si desidera sostituire le rotelle, svitare il collegamento avvitato degli assi per mezzo di due chiavi per viti ad esagono incassato ed estrarre la rotella dall'asse. Per mezzo di un cacciavite o di una chiave per viti ad esagono incassato è possibile far saltare i cuscinetti a sfera fuori dalla rotella, allo scopo di riutilizzarli in una rotella nuova. Normalmente è però comunque raccomandabile sostituire anche i cuscinetti insieme alle rotelle. Inserire nella nuova rotella i cuscinetti insieme alla bussola distanziatrice e montare la rotella insieme alle viti assiali sul telaio. Assicurarsi che l'asse sia fermamente serrato prima di ripartire!

CUSCINETTI

Il monopattino è dotato di cuscinetti di precisione che in produzione vengono riempiti di grasso a una pressione elevata. Per questo motivo le rotelle nel monopattino scorrono facilmente e velocemente solo sotto carico. I cuscinetti non richiedono manutenzione, ma sono soggetti a usura. Attenzione! I cuscinetti logorati evidenziano rumori percettibili e la loro funzione è limitata. Per ottenere una piacevolezza di guida ottimale e garantire una sicurezza duratura, i cuscinetti logorati si dovrebbero sostituire immediatamente anche in maniera rudimentale. A pieno carico e con un utilizzo quotidiano consigliamo una sostituzione semestrale di rotelle e cuscinetti. I cuscinetti sono disponibili come accessori su <http://www.hudora.de/overview/bigwheel/>.

ISTRUZIONI PER LO SMALTIMENTO

Siete pregati di portare l'apparecchio, al termine della propria durata utile, presso un apposito punto di raccolta e di restituzione disponibile. L'impresa di smaltimento locale sarà a vostra disposizione per rispondere ad eventuali domande.

ASSISTENZA TECNICA

Ci sforziamo a fornire dei prodotti perfettamente funzionali. Se comunque doveste riconoscere eventuali difetti, ci impegneremo subito a rimuoverli. A tale proposito riceverete tante informazioni sul prodotto, sui pezzi di ricambio, sulle soluzioni ai problemi e sulle istruzioni per il montaggio andate perse sul sito web all'indirizzo <http://www.hudora.de/service/>.

RICAMBI E ACCESSORI ORIGINALI AL:
<http://www.hudora.de/overview/bigwheel/>

Tutte le illustrazioni sono esempi di progetti.





¡LE FELICITAMOS POR LA COMPRA DE ESTE PRODUCTO!

Lea atentamente este manual de instrucciones. El manual de instrucciones forma parte integrante del producto. Consérvelo por ello cuidadosamente, al igual que el embalaje, para posteriores consultas y preguntas. Entregue asimismo el manual cuando preste o regale el producto a terceros. Este producto debería ser montado por un adulto. Este producto está diseñado exclusivamente para el uso privado/doméstico. Este producto no está diseñado para el uso comercial. El uso del producto requiere ciertas capacidades y conocimientos para poder evitar heridas a causa de caídas y choques. Utilícelo sólo conforme a la edad y exclusivamente con el objeto previsto.

ESPECIFICACIONES TÉCNICAS

Artículo:	HUDORA Little BigWheel® (Tamaño de rueda: 178/125 mm)
Número de artículo:	14201, 14202, 14206, 14207
Dimensiones:	aprox. 75 cm de longitud, superficie de paso aprox. 25 x 11,2 cm
Categoría:	A, 100 kg peso máximo del usuario
Objetivo:	Patinete para el uso en el tránsito público, no es un juguete.

Si usted tiene problemas con la asamblea o requiere más información, visite por favor nuestro website <http://www.hudora.de/>.

CONTENIDO

1 x Patinete 1 l x Estas instrucciones

No se requieren otras partes que eventualmente podrían estar incluidas en el envío.

INDICACIONES DE SEGURIDAD

- Emplee para su propia seguridad la ropa de protección adecuada. ¡Utilice equipo de protección personal! Entre ello cuenta como mínimo: protectores de manos, muñequera, rodillera, casco y protectores de codos. ¡No ande el patinete nunca sin calzado!
- El patinete está diseñado para ser utilizado por una sola persona.
- Utilice el patinete sólo en superficies adecuadas, que deberían ser lisas y estar limpias, secas y libres de otros viandantes. Evite las superficies inclinadas. ¡En caso de uso prolongado puede calentarse el freno! ¡Su calzado podría sufrir daños! No toque el freno entonces hasta que no se haya enfriado.
- Preste siempre atención a los demás viandantes.
- Antes de ponerse en marcha: Compruebe la integridad y el asiento firme de todos los elementos de unión y cierres, como, por ejemplo, el mecanismo de bisagra y el mecanismo de ajuste de la altura del manillar. El efecto autobloqueante de las roscas autofijadoras puede disminuir cuando se hayan soltado y apretado varias veces los elementos de unión. Compruebe sobre todo la alineación correcta y la fijación correcta del manillar.
- No ande nunca cuando se esté haciendo oscuro, durante la noche y con mala visibilidad. No ande por vías de circulación ni pasajes, ni tampoco en cuevas y superficies accidentadas. Evite acercarse a escaleras y superficies acuáticas.
- El patinete no es apto para hacer saltos.
- Antes de utilizar el patinete verifique las restricciones del área de aplicación por parte de las disposiciones de circulación vigentes.

- El uso del producto requiere ciertas capacidades y conocimientos para poder evitar heridas a causa de caídas y choques.
- El producto debería ser usado por niños solamente si se encuentran supervisados por un adulto.
- Tenga en cuenta que durante el viaje el manillar esté orientado con el logo hacia adelante y los botones pulsadores hacia atrás.

INSTRUCCIONES DE MONTAJE

Para el montaje no se requieren herramientas. ¡El patinete es suministrado en posición de transporte (plegado)! (fig. 1)

PARA PREPARAR EL PATINETE PARA SU UTILIZACIÓN, POR FAVOR PROCEDA DE LA SIGUIENTE MANERA

- Tire de la palanca situada arriba a la derecha del reposapies para soltar el seguro de transporte. (fig. 2)
- Abata hacia adelante el manillar del patinete.
- Presione entonces la bisagra de plegado en dirección de la barra del manillar hasta que encaje audiblemente. (fig. 3)
- Introduzca los puños del manillar en la pieza en T de la barra del manillar. Presione con el dedo pulgar ambos botones de retención y los puños del manillar, hasta que éstos puedan ser introducidos sin dificultades en la pieza en T. Gire los puños hasta que los botones de retención aparezcan y encajen audiblemente en los dos orificios de retención correspondientes. Verifique el asiento correcto de ambos puños tirando de ellos hacia fuera. Los puños están montados correctamente si no se dejan mover. (fig. 4)
- Suelte el cierre rápido situado en la horquilla telescópica presionando la palanca del cierre rápido para apartarla del manillar hasta que se encuentre paralela al puño del manillar (fig. 5).
- El manillar puede fijarse a 2 alturas. Tire la vara del manillar del mango del manillar hasta que ésta alcance la altura deseada y el correspondiente botón pulsador se trabaje. La máxima altura extraíble no puede ser rebasada a causa del seguro integrado. Si el manillar no está lo suficientemente firme a la altura elegida, reabra el cierre rápido y gírelo algunas veces, de modo que la abrazadera del mismo esté más apretada contra la horquilla telescópica. Repita esta operación, hasta que la horquilla telescópica pueda ser ajustada seguramente. (fig. 6)
- Cierre ahora el cierre rápido colocando la palanca alrededor de la barra del manillar.
- Compruebe que todas las piezas estén asentadas firmemente antes de usar el patinete, en particular el mecanismo de abatimiento, el bloqueo del manillar y las ruedas.

PARA COLOCAR EL PATINETE NUEVAMENTE EN ESTADO TRANSPORTABLE, POR FAVOR PROCEDA DE LA SIGUIENTE MANERA

- Suelte el cierre rápido presionando la palanca de cierre rápido hasta apartarla de la barra del manillar.
- Presione el botón pulsador bloqueado para que la vara del manillar pueda moverse. (fig. 7)
- Introduzca la horquilla telescópica hasta el tope en la barra del manillar.
- Cierre el cierre rápido colocando la palanca del mismo alrededor de la barra del manillar.
- Presione con el dedo pulgar los botones de retención situados en los puños del manillar y tire de los puños hacia fuera hasta que se desprendan por completo de la pieza en T. (fig. 4)
- Presione los puños del manillar hacia abajo hasta que se encuentren paralelos a la barra del manillar.





- Tire de la palanca (situada arriba a la derecha del reposapiés), para soltar el seguro de montaje. (fig. 2)
- Pliegue el patinete desplazando la barra del manillar en dirección de la rueda trasera hasta que encaje audiblemente el seguro de transporte.

INDICACIONES DE USO

TODO COMIENZO ES DIFÍCIL ...

... la mayor parte de los accidentes les ocurren a los „principiantes“ en los primeros diez minutos. En esta fase se debe ser sumamente precavido.

TÉCNICA DE CONDUCCIÓN

El patinete es propulsado tomando periódicamente impulso con el pie. Igual que en los patinetes infantiles. También es muy sencillo frenar: Pise simplemente el freno de contrapedal (chapa protectora).

Aconsejamos replugar el patinete a mano después de cada uso. El aluminio es un material resistente y ligero, pero debería ser manipulado con cuidado, ya que no es tan duro como, por ejemplo, el acero.

MANTENIMIENTO Y ALMACENAMIENTO

Limpie el producto sólo con un paño o un trapo húmedo y no con agentes de limpieza especiales. Revise el producto antes y después del uso en cuanto a daños y rastros de desgaste. No efectúe modificaciones estructurales. Por su propia seguridad, utilice sólo repuestos originales. Podrá adquirirlos en HUDORA. Si hay partes dañadas o se han generado ángulos y bordes filosos, el producto no deberá seguir siendo utilizado. En caso de duda, contáctese con nuestro servicio técnico a <http://www.hudora.de/service/>. Guarde el producto en un lugar seguro, protegido de las inclemencias del tiempo, de modo que no pueda ser dañado ni pueda lastimar a personas.

Sustituya los componentes dañados o desgastados para garantizar la seguridad de su patinete.

CAMBIO DE RUEDAS

Las ruedas están disponibles como accesorio en <http://www.hudora.de/overview/bigwheel/> y deberían ser recambiadas una vez desgastadas. Suelte para recambiarlas los tornillos del eje con dos llaves con macho hexagonal, y desprenda la rueda del eje. Ud. puede retirar los rodamientos de bolas de la rueda desgastada golpeando con un destornillador o una llave con macho hexagonal para continuar utilizándolos en la nueva rueda. En general se recomienda, sin embargo, recambiar también los rodamientos. Inserte los rodamientos con el casquillo distanciador en la nueva rueda y móntela con los tornillos del eje al bastidor. ¡Preste atención a que el eje esté atornillado fijamente antes de usar de nuevo el patinete!

RODAMIENTOS

Su patinete está equipado con cojinetes de precisión que durante la fabricación fueron llenados a presión con grasa. Por esta razón las ruedas recién ruedan rápido y con facilidad cuando se encuentran bajo carga. Los cojinetes no requieren mantenimiento pero son piezas que se desgastan. ¡Atención! Los cojinetes gastados hacen ruidos notables y su funcionamiento se ve restringido. Para tener una diversión óptima y garantizar la seguridad de modo permanente debe cambiar de inmediato los cojinetes gastados. En caso de carga completa y uso diario recomendamos la sustitución de ruedas y cojinetes cada seis meses. Los cojinetes pueden obtenerse como accesorio en <http://www.hudora.de/overview/bigwheel/>.

INSTRUCCIONES DE DESECHACIÓN

Utilice los sistemas de devolución o recogida disponibles para desechar el producto cuando éste llegue al final de su vida útil. Consulte en su caso a los servicios de desechación locales.

SERVICIO TÉCNICO

Procuramos vender siempre productos perfectos. Si éstos presentan, no obstante, defectos, procuramos eliminarlos inmediatamente. Por ello proporcionamos numerosas informaciones sobre el producto y los recambios, soluciones a problemas e instrucciones de montaje perdidas en <http://www.hudora.de/service/>.

RECAMBIOS Y ACCESORIOS ORIGINALES EN:
<http://www.hudora.de/overview/bigwheel/>

Todas las ilustraciones son ejemplos de diseño.





FÉLICITATIONS POUR L'ACHAT DE CE PRODUIT!

Veillez lire attentivement le présent mode d'emploi. Le mode d'emploi fait partie intégrante du produit. Veuillez en conséquence le conserver soigneusement ainsi que l'emballage à des fins de questions ultérieures. Si vous cédez le produit à un tiers, veuillez également lui donner le présent mode d'emploi. Ce produit doit être monté par un adulte. Ce produit est conçu pour usage privé / familial seulement. Ce produit n'est pas conçu pour usage commercial. L'utilisation du produit exige certaines facultés et connaissances, afin de pouvoir éviter des blessures par de chutes ou des collisions. Ne l'utilisez que conforme à l'âge d'utilisation et utilisez le produit uniquement dans son but prévu.

SPECIFICATIONS TECHNIQUES

Article : HUDORA Little BigWheel®
(Taille des roues: 178/125 mm)
Référence de l'article : 14201, 14202, 14206, 14207
Dimensions : env. 75 cm de longueur,
planche repose-pieds env. 25 x 11,2 cm
Classe : A, 100 kg poids maximum de l'utilisateur
But prévu : Trottinette de loisirs destinée à un usage sur la voie publique, il ne s'agit pas d'un jouet.

Si vous rencontrez certaines difficultés lors de l'installation ou si vous souhaitez plus d'informations sur le produit, rendez-vous sur <http://www.hudora.de/>.

CONTENU

1 x Trottinette | 1 x Ce mode d'emploi

D'autres pièces non incluses dans la livraison ne sont pas nécessaires.

CONSIGNES DE SECURITE

- Pour votre propre sécurité veillez à porter des vêtements de protection adaptés. Porter un équipement de protection personnelle ! En font au minimum partie : protège-mains/protège-poignets, protège-genoux, casque et protège-coudes. Vous ne devez jamais conduire la trottinette sans chaussures !
- La trottinette est prévue pour une seule personne.
- Utilisez la trottinette uniquement sur des surfaces appropriées, qui devraient être lisses, propres, sèches et ; dans la mesure du possible, dégagées d'autres usagers de la route. Evitez les terrains en pente. En cas d'utilisation prolongée, le frein peut devenir très chaud ! Ceci pourrait endommager vos chaussures ! S'assurer que les composants du frein ont suffisamment refroidi avant toucher.
- Tenez toujours en compte des autres personnes.
- Avant de démarrer: vérifiez tous les éléments de raccord, respectivement les pièces d'enclenchement au niveau de leur intégrité et de leur bonne assise, comme par exemple le mécanisme de pliage et le réglage en hauteur du guidon. Les fonctions des filets autobloquants peuvent détériorer les éléments de fixation après avoir été enlevés et remis en place plusieurs fois. Vérifiez avant tout également, que le réglage de direction soit orienté et fixé correctement.
- Ne roulez pas au crépuscule, dans la nuit ou en cas de mauvaise visibilité. Ne roulez pas sur les voies de circulation ou dans les passages, ainsi que sur les pentes et les collines. Evitez la proximité d'escaliers ou de cours d'eau.
- La trottinette n'est pas conçue pour effectuer des sauts.
- Avant d'utiliser la trottinette, vérifiez les restrictions en matière de zone d'utilisation imposées par le code de la route.

- L'utilisation du produit exige certaines facultés et connaissances, afin de pouvoir éviter des blessures par de chutes ou des collisions.
- L'utilisation de ce produit par des enfants doivent uniquement être effectués sous la surveillance d'un adulte.
- Veillez à ce que le guidon soit orienté avec le logo tourné vers l'avant et les boutons-poussoirs vers l'arrière pendant que vous roulez.

INSTRUCTIONS DE MONTAGE

Vous n'avez pas besoin d'outil pour le montage. La trottinette vous est livrée dans sa état de transport (replié) ! (ill. 1)

POUR METTRE LA TROTTINETTE EN ETAT DE MARCHE, VEUILLEZ PROCEDER COMME SUIT

- Tirez sur le levier à droite au dessus du repose-pied pour enlever la sécurité transport. (ill. 2)
- Dépliez le guidon de la trottinette vers l'avant.
- Appuyez ensuite sur la charnière plantée en direction du tube du guidon jusqu'à ce vous entendiez un clic. (ill. 3)
- Introduisez les poignées du guidon dans la pièce en T du tube du guidon. Appuyez avec le pouce sur les deux boutons de blocage jusqu'à ce que les poignées rentrent sans problème dans la pièce en T. Tournez les poignées de guidon jusqu'à ce que les boutons de blocage apparaissent dans les deux ouvertures de blocage prévues à cet effet et que vous les entendiez s'enclencher. Vérifiez que les deux poignées de guidon soient positionnées correctement en tirant les deux poignées vers l'extérieur. Si les deux poignées ne peuvent plus être bougées, elles sont montées correctement. (ill. 4)
- Ouvrez la fixation rapide de la barre du guidon en poussant le levier de la fermeture rapide vers l'extérieur du guidon jusqu'à ce que le levier soit parallèle à la poignée de guidon. (ill. 5)
- Le guidon peut être bloqué sur 2 hauteurs. Sortez la tige de guidon du tube de guidon jusqu'à l'atteinte de la hauteur que vous souhaitez et que le bouton corse spon s'enclenche. La hauteur maximale ne peut être dé passée en raison de la sécurité intégrée. Si le guidon n'était pas assez solidement fixé à la hauteur choisie, ouvrez à nouveau la fixation rapide et tournez la plusieurs fois de manière à ce que la bride de blocage soit plus serrée sur la tige du guidon. Répétez cette procédure jusqu'à ce que la tige du guidon soit ajustée de manière sûre. (ill. 6)
- Refermez maintenant le levier de blocage rapide en le ramenant autour du tube.
- Avant utilisation, vérifiez toujours que toutes les pièces sont solidement fixées, en particulier le système de repliage, le blocage du guidon et les roues.

POUR REMETTRE LA TROTTINETTE EN ETAT DE TRANSPORT, PROCEDEZ DE LA MANIERE SUIVANTE

- Ouvrez le système de blocage rapide, en détachant du tube du guidon le levier du système de blocage rapide.
- Appuyez sur le bouton de blocage afin de pouvoir déplacer la tige du guidon. (ill. 7)
- Poussez la tige du guidon jusqu'au bout dans le tube du guidon.
- Refermez le système de blocage rapide en ramenant le levier du système de blocage rapide autour du tube du guidon.
- Enfoncez avec les pouces les boutons de blocage dans les poignées du guidon et tirez les poignées vers l'extérieur jusqu'à ce qu'elles soient entièrement sorties de la pièce en T. (ill. 4)
- Poussez les poignées de guidon vers le bas jusqu'à ce qu'elles se trouvent parallèles au tube du guidon.





- Tirez sur le levier (à droite au dessus du repose-pied), pour ouvrir la sécurité de montage. (ill. 2)
- Repliez la trottinette, en ramenant la tige du guidon en direction de la roue arrière, jusqu'à ce vous entendiez cliquer la sécurité de transport.

CONSIGNES D'UTILISATION

TOUT DEBUT EST DIFFICILE ...

... la plupart des accidents arrivent aux « débutants » au cours des dix premières minutes. Pendant cette phase, il convient d'être extrêmement prudent.

INSTRUCTIONS DE CONDUITE

La trottinette est propulsée par une poussée régulière avec le pied. Exactement comme les trottinettes pour enfants. Le freinage est aussi sans problème - il suffit d'appuyer avec le pied sur le frein à friction de la roue arrière (garde-boue).

Nous recommandons de replier la trottinette à la main après chaque utilisation. L'aluminium est un bon matériau léger, mais il est nécessaire de le traiter avec ménagement, car il n'est par exemple pas aussi dur que l'acier.

ENTRETIEN ET STOCKAGE

Nettoyez le produit uniquement avec un tissu ou chiffon humide et non avec un produit de nettoyage spécial! Avant et après utilisation, vérifiez le produit afin de détecter tout signe d'endommagement ou d'usure. N'apportez aucune modification conceptuelle. Pour votre propre sécurité, n'utilisez que des pièces de rechange d'origine. Vous pouvez les acquérir auprès de HUDORA. Le produit ne doit plus être utilisé en cas d'endommagement de certaines parties ou d'apparition de coins saillants ou d'arêtes vives. En cas de doute, prenez contact avec notre service après-vente (<http://www.hudora.de/service/>). Stockez le produit dans un endroit sûr et à l'abri des intempéries de manière à ce qu'il ne puisse pas être endommagé et qu'il ne puisse blesser personne.

Remplacez les composants endommagés ou usés afin de garantir la sécurité de votre trottinette.

CHANGEMENT DES ROUES

Des roues de rechange peuvent être commandées en tant qu'accessoires sur <http://www.hudora.de/overview/bigwheel/> et elles devraient être changées quand elles sont usées. Pour changer les roues, enlevez le boulonnage de l'axe avec deux clés six pans mâles et enlevez la roue de l'axe. Vous pouvez sortir le roulement à billes de la roue en tapant avec un tournevis ou une clé six pans mâle pour continuer à l'utiliser dans la nouvelle roue. Mais en général il est conseillé de faire un changement de roulement en même temps que le changement de roue. Remettre le roulement avec la douille d'écartement dans la nouvelle roue et montez-la sur le cadre avec les boulons d'axes. Vérifiez que l'axe est solidement boulonné avant de repartir !

ROULEMENTS

Votre trottinette est équipée de paliers de précision remplis avec de la graisse sous haute précision lors de la fabrication. Pour cette raison, ils ne roulent que légèrement et rapidement que lors d'une charge de la trottinette. Les paliers ne nécessitent pas d'entretien mais sont des pièces d'usure. Attention ! Des paliers usés font des bruits clairement audibles et leurs fonctions sont réduites. Pour conserver le plaisir de conduite et garantir une sécurité durable, vous devez remplacer immédiatement même des paliers usés partiellement. En cas de charge complète et d'utilisation quotidienne, nous recommandons le remplacement semestriel des roues et paliers. Les paliers sont disponibles comme accessoires sous <http://www.hudora.de/overview/bigwheel/>.

CONSIGNES D'ÉLIMINATION

À la fin de la durée de vie de l'appareil, veuillez l'amener dans un centre de reprise et de collecte mis à disposition. Le personnel des déchetteries répondra à toutes vos questions sur place.

SERVICE APRES-VENTE

Nous nous efforçons de livrer des produits irréprochables. Cependant, en cas de défaillances, nous déployons également tous les efforts requis afin de les éliminer. Vous pouvez obtenir de nombreuses informations sur le produit, les pièces de rechange, la résolution des problèmes et les instructions de montage égarées sur <http://www.hudora.de/service/>.

**PIÈCES D'ORIGINE ET ACCESSOIRES
DE RECHANGE SUR:
<http://www.hudora.de/overview/bigwheel/>**

Tous les schémas sont indicatifs.





HARTELIJK GEFELICITEERD MET DE KOOP VAN DIT PRODUCT!

Lees de gebruiksaanwijzing zorgvuldig door. De gebruiksaanwijzing is een vast bestanddeel van het product. Bewaar de gebruiksaanwijzing en verpakking dus zorgvuldig voor eventuele vragen op een later tijdstip. Wanneer u het product aan derden overdraagt, moet u de gebruiksaanwijzing ook meegeven. Dit product moet door een volwassene gemonteerd worden. Dit product is enkel ontworpen voor privaat/huishoudelijk gebruik. Dit product is niet geconstrueerd en niet toegelaten voor commercieel gebruik. Het gebruik van het product vereist specifieke vaardigheden en kennis, om verwondingen door vallen en bosten te voorkomen. Gebruik het uitsluitend in overeenstemming met de leeftijd en gebruik het product uitsluitend voor het beoogde doel.

TECHNISCHE SPECIFICATIES

Artikel: HUDORA Little BigWheel® (Rollermaat: 178/125 mm)
 Artikelnummer: 14201, 14202, 14206, 14207
 Afmetingen: ca. 75 cm lengte, treeplank ca. 25 x 11,2 cm
 Klasse: A, 100 kg maximaal gewicht gebruiker
 Doel: Recreatie step voor gebruik op openbare ruimten, geen speelgoed.

Wanneer u problemen heeft met de montage of verdere informatie over het product wenst, vindt u onder <http://www.hudora.de/>.

INHOUD

1 x Step | 1 x Deze gebruiksaanwijzing

Verdere items die eventueel meegeleverd worden, heeft u niet nodig.

VEILIGHEIDSTIPS

- Draag voor uw eigen veiligheid geschikte beschermende kleding. Persoonlijke beschermuitrusting dragen! Daartoe behoort minimaal: hand- en polsbescherming, kniebescherming, hoofdbescherming en elleboogsbescherming. Gebruik de step nooit zonder schoenen.
- De step is slechts geschikt voor één persoon.
- Gebruik de step uitsluitend op hiervoor geschikte oppervlakken die gelijkmatig, schoon, droog en, in een ideale situatie, vrij van andere verkeersdeelnemers zijn. Vermijd (steile) hellingen. Wordt de rem te lang achter elkaar gebruikt, dan kan zij te heet worden! Uw schoeisel kan daarbij worden beschadigd! Raak de rem niet aan, voordat die afgekoeld is.
- Houd altijd rekening met andere mensen.
- Voordat u begint: test alle verbindende elementen, zoals bijvoorbeeld de sluitingen, of deze onbeschadigd zijn en goed vast zitten, zoals bijv. het inklapmechanisme en de hoogteverstelling van het stuur. De werking van zelfborgen schroefdraden kan na meermaals losmaken en aandraaien van de bevestigingselementen nalaten. Test bovendien ook de stuur instellingen op een correcte uitlijning en vaststelling.
- Rij niet tijdens de scherming, nacht of slecht zicht. Rij niet op straat en in doorgangen en ook niet op hellingen of heuvels. Blijf uit de buurt van trappen en open water.
- De step is niet geschikt voor sprongen.
- Controleer voor het gebruik van de step de beperking van het toepassingsgebied door de geldende verkeersregels.
- Het gebruik van het product vereist specifieke vaardigheden en kennis, om verwondingen door vallen en bosten te voorkomen.

- Wanneer het product door kinderen wordt gebruikt, mag dat alleen gebeuren onder toezicht van volwassenen.
- Let erop dat het stuur tijdens het rijden met het logo naar voren is gericht, of de drukknop naar achteren wijst.

MONTAGEHANDLEIDING

Voor de montage heeft u geen gereedschap nodig. De step wordt geleverd in transporttoestand (ingeklapt!) (afb. 1)

GA ALS VOLGT TE WERK OM DE STEP RIJKLAAR TE MAKEN

- Trek aan de hendel rechts boven de treeplank om de transportborging los te maken. (afb. 2)
- Klap het stuur van de step naar voren.
- Druk nu het klapscharnier in de richting van de stuurschacht tot het hoorbaar inklikt. (afb. 3)
- Steek de stuurgrepen in het T-stuk van de stuurschacht. Druk met de duimen op de beide borgknoppen tot de grepen zich probleemloos in het T-stuk laten schuiven. Draai de beide stuurgrepen zover dat de arreterknoppen in de beide daarvoor bedoelde borgopeningen verschijnen en hoorbaar inklikken. Controleer de juiste plaatsing van de stuurgrepen door de beide stuurgrepen naar buiten te trekken. Kunnen de beide grepen niet meer worden bewogen, dan zijn zij correct gemonteerd. (afb. 4)
- Maak de snelsluiting aan de stuurstang los door de hendel van de snelsluiting van het stuur weg te drukken tot de hendel parallel staat aan de stuurgreep. (afb. 5)
- Het stuur kan in 2 hoogtestanden vastgezet worden. Trek de stuurstang uit de stuurschacht tot de stuurstang de door u gewenste hoogte bereikt heeft, waar de drukknop het stuur weer fixeert. De maximale uittrekhoogte kan vanwege de ingebouwde borging niet worden overschreden. Mocht het stuur op de gekozen hoogte niet vast genoeg zitten, dan open u opnieuw de snelsluiting en draait u enkele keren tot de sluitbeugel strakker tegen de stuurstang aanligt. Herhaal dit proces tot de stuurstang veilig ingesteld kan worden. (afb. 6)
- Sluit nu de snelsluiting, door de hendel om de stuurschacht te leggen.
- Controleer vóór elk gebruik of alle onderdelen goed vastzitten, met name het inklapmechanisme, de stuurarretering en de rollen.

GA ALS VOLGT TE WERK OM DE STEP WEER IN DE TRANSPORTTOESTAND TE BRENGEN

- Maak de snelsluiting los door de hendel van de meet te geven. Wanneer het product door kinderen wordt samengebouwd, gebruikt of gerepareerd, moet dat onder toezicht van volwassenen gebeuren. Snelsluiting van de stuurschacht weg te drukken.
- Druk op de drukknop waarmee de stuurstang vastgezet is, zodat de stang zich laat bewegen. (afb. 7)
- Schuif de stuurstang tot aan de aanslag in de schacht.
- Sluit de snelsluiting door de hendel van de snelsluiting om de stuurschacht heen te leggen.
- Druk met uw duimen de borgknoppen in de stuurgrepen en trek de stuurgrepen zover naar buiten dat zij volledig vrijkomen uit het T-stuk. (afb. 4)
- Druk de stuurgrepen zover naar beneden dat zij zich parallel aan de stuurschacht bevinden.
- Trek aan de hendel (rechts boven de treeplank), om de montageborging los te maken. (afb. 2)
- Klap de step in, door de stuurstang zover in de richting van het achterwiel te bewegen dat de transportborging hoorbaar inklikt.





INFORMATIE VOOR GEBRUIK

ALLE BEGIN IS MOEILIKK ...

... de meeste ongelukken overkomen "beginners" in de eerste tien minuten. In deze fase dient men uiterst voorzichtig te zijn!

AANWIJZINGEN VOOR HET RIJDEN

De step wordt in beweging gezet en gehouden door regelmatig afzetten met de voet. Net als bij een normale kinderstep. Ook het remmen is probleemloos - trap gewoon de achterrem (spatbord) naar beneden.

Wij raden aan de step na elke rit met de hand in te klappen. Aluminium is een goed en licht materiaal dat omzichtig behandeld moet worden, omdat het niet zo hard als bijv. staal is.

ONDERHOUD EN OPSLAG

Reinig het product slechts met een doek of een vochtige lap en niet met speciale reinigingsmiddelen. Controleer het product vóór en na gebruik op schade en tekenen van slijtage. Verander niets aan de constructie van het product. Gebruik voor uw eigen veiligheid alleen originele onderdelen. Deze zijn verkrijgbaar bij HUDORA. Mochten onderdelen beschadigd zijn of scherpe hoeken en randen ontstaan zijn, dan mag het product niet meer worden gebruikt. Neem in geval van twijfel contact op met onze Serviceafdeling (<http://www.hudora.de/service/>). Berg het product op een veilige plek op waar het beschermd is tegen weersinvloeden, zodat het niet beschadigt raakt of mensen verwondingen toebrengt.

Vervang versleten of beschadigde onderdelen, om de veiligheid van uw step te verzekeren.

VERVANGING VAN DE ROLLERS

Vervangende rollers zijn als accessoires verkrijgbaar via <http://www.hudora.de/overview/bigwHEEL/>. Vervang de rollers als deze versleten zijn. Voor de vervanging van de rollers moet u de schroefbevestiging van de as met 2 inbussleutels losmaken en de rol van de as afhalen. De kogellagers kunt u met een schroevendraaier of een inbussleutel uit het wiel stoten om ze opnieuw te gebruiken in de nieuwe roller. In de meeste gevallen is het echter raadzaam om met de rollers ook de lagers te vervangen. Steek de lagers met de afstandshuls terug in de nieuwe roller en monteer ze met de asschroeven aan het frame. Let op dat de as goed vastgeschroefd is, voordat u weer start!

LAGERS

Uw step is uitgerust met precisielagers, die onder hoge druk tijdens de productie met vet gevuld worden. Daarom lopen de wielletjes pas bij belasting van de step gemakkelijk en snel. De lagers zijn onderhoudsvrij, maar ook aan slijtage onderhevig. Let op! Versleten lagers maken duidelijk hoorbare ruis en de functie ervan is beperkt. Om optimaal rijplezier te krijgen en duurzame veiligheid te garanderen moeten u zelf bij versleten lagers deze direct vervangen. Bij volledige belasting en dagelijks gebruiken raden wij aan de wielletjes en lagers elke half jaar te vervangen. Lagers zijn als accessoires verkrijgbaar onder <http://www.hudora.de/overview/bigwHEEL/>.

AANWIJZING VOOR DE AFVOER AAN HET EINDE VAN DE LEVENSDUUR

Laat het toestel aan het einde van de levensduur afvoeren via de ter beschikking staande teruggave- en inzamelsystemen. Met eventuele vragen kunt u terecht bij afvalverwerkers bij u in de buurt.

SERVICE

Wij doen ons best om producten te leveren die helemaal in orde zijn. Mochten toch fouten voorkomen, dan zullen wij ons best doen om deze op te lossen. Om die reden vindt u zeer veel informatie over product, onderdelen, probleemoplossingen en kwijtgeraakte opbouw instructies onder <http://www.hudora.de/service/>.

**VERVANGENDE ONDERDELEN EN
ORIGINEEL TOEBEHOOR ONDER:
<http://www.hudora.de/overview/bigwHEEL/>**

Alle afbeeldingen zijn ontwerp-voorbeelden.



