



DE AUFBAU- UND GEBRAUCHSANLEITUNG
EN INSTRUCTIONS ON ASSEMBLY AND USE
IT ISTRUZIONI PER IL MONTAGGIO E PER L'USO
ES INSTRUCCIONES DE MONTAJE Y DE USO
FR INSTRUCTIONS DE MONTAGE ET MODE D'EMPLOI

NL MONTAGE- EN GEBRUIKSHANDLEIDING
PL INSTRUKCJA MONTAŻU I OBSŁUGI
SI NAVODILA ZA NAMESTITEV IN UPORABO
RU СБОРКА И РУКОВОДСТВО ПО ЭКСПЛУАТАЦИИ

**HERZLICHEN GLÜCKWUNSCH
ZUM ERWERB DIESES PRODUKTES!**

Achtung! Bitte lesen Sie diese Anleitung zunächst sorgfältig durch.

Die Texte geben Ihnen umfangreiche Hinweise und Informationen, während die Bebilderung während des Aufbaus eine gute Übersicht bietet.

Die Bedienungsanleitung ist fester Bestandteil des Produktes. Bewahren Sie sie deshalb genauso wie die Verpackung für spätere Fragen sorgfältig auf. Wenn Sie das Produkt an Dritte weitergeben, geben Sie bitte immer diese Bedienungsanleitung mit. Dieses Produkt muss von einem Erwachsenen aufgebaut werden. Dieses Produkt ist ausschließlich für den privaten Gebrauch konstruiert. Dieses Produkt ist nicht für den gewerblichen Gebrauch konstruiert. Die Benutzung des Produktes erfordert bestimmte Fähigkeiten und Kenntnisse. Setzen Sie es nur altersgerecht ein, und benutzen Sie das Produkt ausschließlich für seinen vorgesehenen Zweck.

TECHNISCHE SPEZIFIKATIONEN

Artikel:	HUDORA Trampolin Fabulous 250 300 400
Artikelnummer:	65826 65830 65840
Maximale Aufbaumaße:	65826: 2,50 m x 2,50 m x 2,55 m 65830: 3,00 m x 3,00 m x 2,61 m 65840: 4,00 m x 4,00 m x 2,71 m
Zweck:	Trampolin zum Springen im privaten Bereich.

ACHTUNG! BESONDERE SICHERHEITSHINWEISE

- Maximal 100 kg.
- Nur für Verwendung im Freien.
- Das Trampolin muss durch eine erwachsene Person entsprechend den Aufbauanleitungen zusammengebaut und anschließend vor der ersten Nutzung überprüft werden.
- Nur ein Benutzer. Kollisionsgefahr.
- Vor dem Springen immer die Netzöffnung schließen.
- Ohne Schuhe springen.
- Nicht benutzen, wenn die Sprungmatte nass ist.
- Vor dem Springen Taschen und Hände leeren.
- Immer in die Mitte der Sprungmatte springen.
- Während des Springens nicht essen.
- Das Trampolin nicht mit einem Sprung verlassen.
- Die Dauer der ununterbrochenen Benutzung begrenzen (regelmäßige Pausen einlegen).
- Bei Starkwindbedingungen das Trampolin sichern und nicht benutzen.
- Nur für den Hausgebrauch.
- Befolgen Sie die Maßnahmen unter "Wartung und Lagerung" sowie die Hinweise unter "Sichere Nutzung". Nichtbeachtung der aufgeführten Punkte kann zu ernststen Gefahren für den Benutzer führen.
- Genügend Kopffreiheit ist unerlässlich. Ein Minimum von 2 m freiem Raum über dem Trampolin wird empfohlen. Entfernen Sie Drähte, Äste und andere mögliche Gefährdungen. Benutzen Sie das Trampolin nur auf festem, ebenem Boden.
- Horizontale Bewegungsfreiheit ist unerlässlich. Stellen Sie das Trampolin entfernt von Hindernissen wie beispielsweise Mauern, Bauten, elektrischen Leitungen, Zäunen und Spielflächen auf. Halten Sie rund um das Trampolin einen Raum von 2 m frei.
- Essen und trinken Sie nicht auf dem Trampolin.
- Das Netz sollte alle 3 Jahre ersetzt werden.
- **ACHTUNG!** Nicht für Kinder unter 36 Monaten geeignet wegen langer Schnüre. Strangulationsgefahr!
- **ACHTUNG!** Nicht für Kinder unter 36 Monaten geeignet wegen mangelnder Fähigkeiten. Verletzungsrisiko!
- Bitte beachten Sie, dass selbstsichernde Muttern und Schrauben immer ersetzt werden müssen, nachdem sie gelöst wurden, da dadurch das sichernde Material beschädigt wird.
- In einigen Ländern kann es im Winter zu hohen Schneelasten und sehr niedrigen Temperaturen kommen, die das Trampolin beschädigen. Es wird empfohlen, Schnee regelmäßig zu entfernen und Matte und Fangzaun im Innenbereich trocken zu lagern.

SICHERHEITSHINWEISE

- Halten Sie kleine Kinder während des Aufbaus fern. Es besteht Strangulationsgefahr durch lange Schnüre und Erstickungsgefahr durch kleine

Teile! Überstehende Schnürenden müssen aus diesem Grund nach der Montage auf max. 5 cm eingekürzt werden.

- Stellen Sie das Trampolin vor Benutzung auf eine ebene Fläche.
- Für schattige Bereiche kann eine Beleuchtung erforderlich sein.
- Stellen Sie das Trampolin nicht auf Betonboden, hartem Erdboden (z.B. Fels) oder einer rutschigen Oberfläche auf. Wir empfehlen Rasen.
- Entfernen Sie alle Gegenstände, die mit dem Springer in Konflikt kommen könnten und legen Sie keinerlei Gegenstände auf das Trampolin.
- Ein verwendeter Regenschutz sollte von Kindern ferngehalten werden (Erstickungsgefahr).
- Falsche Benutzung und Missbrauch des Trampolins sind gefährlich und können zu gefährlichen Verletzungen führen!
- Der Eigentümer des Trampolins sowie die zuständigen Aufsichtspersonen sind verantwortlich dafür, dass alle Benutzer die in der Bedienungsanleitung angegebenen Techniken und Warnhinweise kennen.
- Benutzen Sie das Trampolin nur in Gegenwart von erfahrenen Aufsichtspersonen mit entsprechenden Kenntnissen. Beaufsichtigen Sie Ihr Kind bei der Nutzung.
- Betreten und verlassen Sie das Trampolin, indem Sie hinauf- und herunterklettern.
- Das Klettern auf und vom Trampolin erfolgt am Einlass des Fangzaunes. Schließen Sie den Einlass jeweils nach Betreten oder Verlassen. Versuchen Sie nicht, das Trampolin durch Unterkriechen des Fangnetzes zu betreten.
- Um richtig hinaufzusteigen, fassen Sie mit den Händen den Rahmen an und steigen oder rollen Sie sich auf den Rahmen, über die Federn und auf die Sprungmatte. Vergessen Sie nie, mit den Händen den Rahmen zu fassen, wenn Sie hinauf- oder herunterklettern. Steigen Sie nicht sofort auf die Rahmenpolsterung und halten Sie sich nicht an der Rahmenpolsterung fest. Um richtig herunterzusteigen, gehen Sie zum Rand des Trampolins, fassen Sie mit der Hand den Rahmen als Stütze an und steigen Sie von der Sprungmatte aus auf den Boden.
- Untersagen Sie, dass Haustiere auf die Sprungmatte gelassen werden, um die Sprungmatte vor Schnitten und Beschädigungen zu schützen.
- Tragen Sie keine Kleidung mit Zugbändern, Schleifen und Haken oder Schnallen mit harter und rauer Oberfläche.
- Benutzen Sie das Trampolin nicht, wenn Sie unter Alkohol- oder Drogen Einfluss stehen.
- Wind oder Luftbewegungen sollten beim Springen ruhig oder leicht sein. Bei starkem oder stürmischem Wind darf das Trampolin nicht benutzt werden.
- Die Sprungmatte darf keinesfalls mit scharfkantigen oder spitzen Gegenständen in Kontakt kommen.
- Unter dem Trampolin dürfen sich keine Personen aufhalten.
- Beim Landen auf Kopf oder Genick kann Lähmung oder Tod eintreten! Schlagen Sie keine Saltos. Gerade beim Saltospringen erhöht sich die Gefahr, auf Kopf oder Genick zu landen!
- Nicht geeignet für Schwangere.
- Achten Sie darauf, dass die Warnhinweise auf dem Trampolin gut zu lesen sind, wenn man das Trampolin durch den Eingang des Sicherheitsnetzes betritt.
- Das Trampolin ist nicht dafür geeignet, in den Boden eingegraben zu werden.
- Empfehlung für Aufsichtspersonen: Achten Sie darauf, dass der Benutzer häufig Pausen einlegt, um Erschöpfung vorzubeugen und volle Körperbeherrschung zu gewährleisten.
- Bei dauernder Einstrahlung durch UV-Licht altert das Material erheblich schneller. Zur Vermeidung von frühzeitiger Alterung und somit zur Verlängerung der Lebensdauer sollten Sie Randabdeckung / Rahmenpolsterung und Sprungmatte bei Nicht-Verwendung immer trocken und dunkel lagern. Setzen Sie Randabdeckung / Rahmenpolsterung und Sprungmatte nicht dauerhaft Wind, Feuchtigkeit, extremen Temperaturen oder Sonnenbestrahlung aus.

AUFBAUANLEITUNG

Für die Montage dieses Trampolins benötigen Sie unseren Spezial-Federspanner, der mit diesem Produkt mitgeliefert wird. Wenn Sie das Trampolin nicht benutzen, sollte es auseinandergebaut und im Originalkarton verstaut werden. Bitte lesen Sie vor dem Zusammenbau dieses Produktes beide Aufbauanleitungen. Sie sollten die Montage zu zweit durchführen. In der oberen linken Ecke finden Sie die notwendigen Materialien bzw. die zuvor notwendigen Bearbeitungsschritte und wie oft der aktuelle Schritt zu wiederholen ist. Materialien ohne Teilenummer sind nicht im Lieferumfang enthalten. In der unteren linken Ecke sehen Sie immer wie das Ergebnis des jeweiligen Aufbauschnittes aussehen muss.

**VOR DER MONTAGE**

Einige Montage-Schritte weichen je nach Größe des Trampolins ab oder werden unterschiedlich häufig durchgeführt.

Vergewissern Sie sich, dass Ihnen alle aufgelisteten Teile der Teileliste vorliegen. Wenn Ihnen Teile fehlen, wenden Sie sich bitte an unseren Service. Bitte verwenden Sie zum Schutz Ihrer Hände Handschuhe. Vor dem Zusammenstecken sollten Sie alle Verbindungen leicht einfetten oder mit Kontaktspray einsprühen. Das verlängert die Lebensdauer und vereinfacht die Montage und spätere Demontage. Ein Gummihammer und eine Schutzbrille sollten bereitgelegt werden.

SCHRITT A – E: MONTAGE DER STÜTZGRUPPE UND DES RAHMENS

Folgen Sie den Schritten A bis E gemäß der Bebilderung. Achten Sie darauf, dass alle Stahlrohre bis zum Anschlag in das jeweilige Gegenstück eingepasst werden. Nehmen Sie dafür gegebenenfalls den Gummihammer zu Hilfe.

SCHRITT F: MONTAGE DER SPRUNGMATTE

VORSICHT – Beim Befestigen der Federn können die Rohrverbindungen zu Quetschungen führen, weil sich das Trampolin spannt.

- a) Breiten Sie die Sprungmatte (1) mit der bedruckten Seite nach oben im Rahmen aus.
- b) **ACHTUNG!** Setzen Sie die Federn (7) gemäß der Abbildungen 1 bis 3 zunächst im Viertelkreis- bzw. Achtelkreisabstand ein, um nicht auf einer Seite der Matte zu viel Zug aufzubauen. Verwenden Sie den Spezial-Federspanner (10), um Feder und Sprungmatte zusammenzubringen, wenn Sie größere Zugkraft benötigen. Die Abbildungen zeigen Ihnen wie viele Federn Sie schrittweise in welchem ungefähren Abstand anbringen sollten. Danach können Sie die restlichen Federn in beliebiger Reihenfolge befestigen. Falls Sie bemerken, dass Sie ein Loch und eine Öse übergangen haben, lösen und befestigen Sie die Federn, sodass die Zuordnung der Löcher am Rahmen zu den Ösen wieder stimmt. Haken Sie die Feder ein, bis sie komplett einrastet, und drücken Sie sie zusätzlich hinunter, falls der Haken nicht komplett im Loch sitzt.

SCHRITT G: BEFESTIGUNG DER UNTEREN NETZSTANGEN

Achten Sie darauf, dass die unteren Netzstangen (12) sicher in den Haltestützen (5) einrasten.

SCHRITT H: AUFLEGEN DER RANDABDECKUNG

Legen Sie die Randabdeckung (2) auf und befestigen Sie sie mit den angenähten elastischen Bändern (1) und (2). Nutzen Sie Nadel und Faden (16), um den Durchrutschschutz an der Matte anzubringen. Stellen Sie sicher, dass der Durchrutschschutz an jeder Federöse der Matte eng anliegt.

SCHRITT I: BEFESTIGUNG DES NETZES AM TOPRING

Führen Sie die Topring-Stangen (14) in das Netz (15) so ein, dass die Lochbohrung am Ende der Topring-Stange auswärts zeigt. Die Enden der beiden eingeführten Stangen werden jeweils in einen Rohrverbinder (9) gesteckt und schließlich mittels Schraube und Sicherungsring (8) mit demselben verbunden. Befestigen Sie die obere Netzstange (13) am Rohrverbinder.

SCHRITT J: ZUSAMMENBAU DER NETZSTANGEN

Stecken Sie die oberen Netzstangen (13) und unteren Netzstangen (12) zusammen. Befestigen Sie zuletzt das Netz mithilfe der elastischen Bänder um den Rahmen herum an den Federösen der Matte.

BEWEGEN DES TRAMPOLINS

Zum Bewegen des Trampolins sollten Sie so viele Helfer haben, wie das Trampolin Füße hat. Entfernen Sie vor dem Anheben alle genutzten Befestigungsmittel (Heringe, etc.). Achtung! Durch die Federspannung besteht die Gefahr, dass durch ungleichmäßiges Anheben der Rahmen zu einer „8“ verdreht werden kann! Positionieren Sie sich und Ihre Helfer daher jeweils zwischen zwei Füße und heben dann das Trampolin gleichzeitig an. Heben Sie das Trampolin zum Umstellen leicht vom Boden an und halten Sie es horizontal zum Boden. Um das Trampolin auf eine andere Weise umzustellen, müssen Sie es auseinanderbauen. Zur Demontage benutzen Sie die Aufbauanleitung in umgekehrter Reihenfolge.

WARTUNG UND LAGERUNG

Reinigen Sie das Produkt nur mit einem Tuch oder feuchten Lappen und nicht mit speziellen Reinigungsmitteln! Überprüfen Sie das Produkt vor und nach Gebrauch auf Schäden und Verschleißspuren. Nehmen Sie keine baulichen Veränderungen vor! Verwenden Sie zu Ihrer eigenen Sicherheit nur

Original-Ersatzteile. Diese können Sie bei HUDORA beziehen. Sollten Teile beschädigt sein oder scharfe Ecken und Kanten entstanden sein, darf das Produkt nicht mehr verwendet werden! Nehmen Sie im Zweifel mit unserem Service Kontakt auf (<http://www.hudora.de/>). Lagern Sie das Produkt an einem sicheren, witterungsgeschützten Ort, sodass es nicht beschädigt werden kann oder Personen verletzen kann.

- Prüfen Sie Sprungmatte, Rahmenpolsterung und Fangzaun regelmäßig auf Beschädigungen und darauf, ob sie das Gewicht des Nutzers noch tragen / abfangen können. Witterungseinflüsse wie direktes Sonnenlicht, Regen, Schnee und extreme Temperaturen können diese Teile beschädigen. Tauschen Sie die Sprungmatte, die Rahmenpolsterung und den Fangzaun nach 36 Monaten aus.
- Überprüfen Sie das Produkt regelmäßig - insbesondere vor und nach Gebrauch! - auf Schäden und Verschleißspuren. Das Produkt nicht regelmäßig zu warten kann für den Nutzer gefährliche Folgen haben.
- Überprüfen Sie vor jedem Gebrauch, ob die Sprungmatte abgenutzt ist und Teile lose sind oder fehlen. Prüfen Sie insbesondere alle Federungs- und Schraubverbindungen und befestigen Sie sie gegebenenfalls, sodass sie sich während der Nutzung nicht lösen.
- Bei starkem Wind kann das Trampolin umgeblasen werden. Wenn Sie windiges Wetter erwarten, muss das Trampolin in einen geschützten Bereich geschafft oder demontiert werden. Eine andere Möglichkeit ist, den Rahmen des Trampolins mit Hilfe von Seilen und Pflöcken festzuzurren. Um Sicherheit zu gewährleisten, muss das Trampolin an mindestens 3 Stellen am Boden angepflockt werden. Zurren Sie nicht ausschließlich ein Fußteil des Trampolins fest, da dies die Rahmenverbindungen auseinander reißen könnte.
- Sichern Sie das Trampolin, wenn es nicht benutzt wird. Schützen Sie es vor unerlaubtem Gebrauch. Wenn eine Trampolinleiter verwendet wird, sollte die Aufsichtsperson diese bei Verlassen des Bereichs entfernen, um den unbeaufsichtigten Zugang von Kindern unter 6 Jahren zu verhindern.
- Vergewissern Sie sich, dass die Rahmenpolsterung ordnungsgemäß und sicher in der richtigen Position angebracht ist.
- Überprüfen Sie das Trampolin vor jeder Benutzung auf verschlissene, falsch verwendete oder fehlende Teile. Es können Umstände auftreten, unter denen das Verletzungsrisiko erhöht ist.
- Überprüfen Sie vor jeder Benutzung das Fangnetz und ersetzen Sie verschlissene oder beschädigte Teile. Stellen Sie vor jeder Benutzung sicher, dass das Fangnetz ordnungsgemäß aufgehängt ist. Ziehen Sie alle losen Laschen an und vergewissern Sie sich, dass das Fangnetz nicht beschädigt ist.
- Nehmen Sie keine technischen Modifikationen vor. Bei Feststellen einer der aufgeführten Bedingungen oder anderen Auffälligkeiten, von denen Sie den Eindruck haben, sie könnten für den Benutzer gefährlich werden, muss das Trampolin und das Fangnetz demontiert oder gegen Gebrauch gesichert werden, bis diese Umstände beseitigt worden sind.
- Benutzen Sie das Trampolin nicht, wenn ein Schaden aufgetreten ist!
- Gehen Sie nach einem Versetzen des Trampolins alle Punkte unter „Besondere Sicherheitshinweise“ und „Sicherheitshinweise“ noch einmal durch.

BITTE ACHTEN SIE AUF FOLGENDES

- Durchstiche, Löcher oder Risse
- Durchhängende Sprungmatte
- Offene Nähte oder andere Verschleißerscheinungen
- Verbogene oder gebrochene Rahmenteile, wie z. B. Beine
- Beschädigte oder lose Schraubverbindungen
- Gebrochene, fehlende oder beschädigte Federn
- Beschädigte, fehlende oder nicht sicher befestigte Rahmenpolsterung
- Herausragende Teile jeder Art (insbesondere scharfkantige) am Rahmen, den Federn oder der Matte
- Sichere Funktion der Sperrbolzen

ENTSORGUNGSHINWEIS

Bitte führen Sie das Produkt am Ende seiner Lebensdauer den zur Verfügung stehenden Rückgabe- und Sammelsystemen zu. Fragen beantworten die Entsorgungsunternehmen vor Ort.

SERVICE

Wir sind bemüht einwandfreie Produkte auszuliefern. Sollten trotzdem Fehler auftreten, sind wir genauso bemüht, diese zu beheben. Deswegen erhalten Sie zahlreiche Informationen zum Produkt, zu Ersatzteilen, Problemlösungen und verloren gegangene Aufbauanleitungen unter <http://www.hudora.de/>.

**SICHERE NUTZUNG**

- Trampoline lassen als federnde Geräte den Springer auf für ihn ungewohnte Höhen gelangen und ebenso in eine Vielfalt von ungewohnten, extremen Körperbewegungen. Seien Sie sich dessen bewusst und benutzen Sie das Trampolin nur, wenn Sie körperlich fit sind. Im Zweifel konsultieren Sie vorab einen Arzt.
- Brechen Sie Ihr Springen sofort ab, wenn Sie mehr als ca. 30 cm neben dem Logo landen! Beginnen Sie mit dem Springen wieder in der Trampolinmitte, auf dem Logo.
- Beenden Sie das Springen, indem Sie die Knie beugen, sobald die Füße in Kontakt mit der Sprungmatte kommen. Lernen Sie diese Technik, bevor Sie andere ausprobieren.
- Erlernen Sie Grundsprünge bevor Sie weiterführende Fertigkeiten ausprobieren. Verschiedene Trampolinaktivitäten können mit Grundübungen durchgeführt werden, indem diese in verschiedener Reihenfolge und Kombination ausgeführt werden, mit oder ohne Standsprünge zwischendurch.
- Vermeiden Sie zu hohes Springen. Bleiben Sie niedrig, bis Sie kontrolliertes Springen und wiederholtes Landen in der Mitte des Trampolins beherrschen. Kontrolliertes Springen ist wichtiger als Höhe. Richten Sie Ihren Blick auf das Trampolin. Dies hilft Ihnen bei der Kontrolle Ihrer Sprünge.
- Springen Sie nicht von Balkonen oder Bäumen oder ähnlichem auf das Trampolin. Benutzen Sie das Trampolin nicht als Sprungbrett. Springen Sie nie höher als das Fangnetz.
- Springen Sie nicht absichtlich auf das Fangnetz. Lassen Sie sich nicht absichtlich vom Fangnetz abprallen. Hängen Sie sich nicht an den oberen Rand des Fangzaunes, und versuchen Sie nicht, am Fangzaun zu klettern. Legen Sie jeglichen Schmuck ab, der sich im Netz verfangen oder es durchtrennen könnte.
- Wenden Sie sich für Informationen zu Fertigkeitstrainings an einen anerkannten Trampoltrainer.

DAS TRAINING AUF DEM TRAMPOLIN (SIEHE S. 28)

Bevor Sie „richtig loslegen“, empfiehlt es sich einige Basisübungen auf dem Trampolin zu absolvieren. Wir haben Ihnen hierzu einige geeignete Übungen zusammengestellt. Wir empfehlen, diese nacheinander durchzuführen („Warm-Up“) und sie auch wieder nach dem Training als „Cool-Down“ durchzuführen – um die Regeneration der Muskulatur nach dem Training zu unterstützen und die Durchblutung zu fördern. Leichte Dehnübungen nach dem Training sind ebenfalls sinnvoll.

Grundübungen auf dem Trampolin für Aufwärm- und Abkühlphase:

Wir empfehlen, jede hier gezeigte Übung 10-mal hintereinander auszuführen.

Contact bounce (Abb. A.1)

Stellen Sie sich schulterbreit auf das Trampolin, beugen Sie die Knie leicht. Die Hände sind an den Hüften platziert. Starten Sie mit leichten Hüpfen, sodass Ihre Füße sich „gerade so“ in der Luft befinden. Diese Übung eignet sich auch hervorragend, um sich zunächst als Anfänger erst einmal etwas mit dem neuen Sportgerät vertraut zu machen.

Foot tap (Abb. A.2)

Stellen Sie sich ebenso wie schon beim „Contact Bounce“ beschrieben, auf das Trampolin. Verlagern Sie nun Ihr Gewicht abwechselnd von einer Seite auf die andere, während Sie den jeweils entlasteten Fuß kurz anheben und zur Seite tippen („tap“). Danach wieder Grundposition und Gewicht auf die andere Seite verlagern, wieder „tap“ usw.

Hamstring curls (Abb. A.3)

Während Sie „Contact Bounces“ ausführen, verlagern Sie das Gewicht auf eine Seite. Sie berühren dann immer nur mit einem Fuß das Trampolin während Sie das andere Bein im Knie leicht nach hinten abbeugen. Nach jedem Sprung die Seite wechseln.

Side to side (Abb. A.4)

Bei dieser Übung stellen Sie sich wie abgebildet mit beiden Füßen zusammen auf eine Seite und springen dann zur anderen, wo Sie auch wieder mit beiden Füßen zusammen aufkommen, usw.

Basis-Sprünge für Anfänger**Der Basissprung (Abb. B.1)**

1. Beginnen Sie stehend, wippen Sie ein wenig rauf und runter.
2. Schwingen Sie die Arme seitlich am Körper nach oben und ziehen Sie den Körper hoch.
3. Halten Sie die Füße in der Luft zusammen.
4. Die Arme wieder hinunter schwingen lassen und mit beiden Füßen auf der Matte landen.

Kniesprung (Abb. B.2)

1. Beginnen Sie mit niedrigen Basis-Sprüngen.
2. Landen Sie auf den Knien, halten Sie Ihren Rücken dabei gerade. Benutzen Sie Ihre Arme, um das Gleichgewicht zu halten.
3. Springen Sie zurück in die Ausgangsposition, indem Sie die Arme nach oben ziehen.

Sitzsprung (Abb. B.3)

1. Landen Sie in flacher Sitzposition.
2. Platzieren Sie Ihre Hände bei der Landung neben der Hüfte.
3. Drücken Sie sich mit den Händen ab und kehren Sie in die aufrechte Position zurück.

**CONGRATULATIONS ON PURCHASING THIS PRODUCT!**

Warning! Please read these instructions carefully.

The texts provide you with comprehensive advice and information, whereas the illustrations are intended to provide you with a good overview during the assembly.

The instructions are an integral component of the product. Therefore, please store them and the packaging carefully in case questions arise in the future. Please always include these instructions when handing on the product to a third party. This product must be assembled by an adult. This product is designed for private / domestic use only. This product is not designed for commercial / industrial use. The use of the product requires certain capabilities and skills. Always adjust according to the age of the user and use for the purpose it has been designed for.

TECHNICAL SPECIFICATIONS

Item:	HUDORA Trampoline Fabulous 250 300 400
Item number:	65826 65830 65840
Maximum set-up dimensions:	65826: 2,50 m x 2,50 m x 2,55 m 65830: 3,00 m x 3,00 m x 2,61 m 65840: 4,00 m x 4,00 m x 2,71 m
Purpose:	Trampoline for jumping in a private area.

WARNINGS! SPECIAL SAFETY INSTRUCTIONS

- Max. 100 kg
- For outdoor use only.
- The trampoline shall be assembled by an adult in accordance with the assembly instructions and thereafter checked before the first use.
- Only one user. Collision hazard.
- Always close the net opening before jumping.
- Jump without shoes.
- Do not use the mat when it is wet.
- Empty pockets and hands before jumping.
- Always jump in the middle of the mat.
- Do not eat while jumping.
- Do not exit by a jump.
- Limit the time of continuous usage (make regular stops).
- Do not use in strong wind conditions and secure the trampoline.
- Only for domestic use.
- Follow the measures under „Maintenance and Storage“ as well as the instructions under „Safe Use“. Non-observance of the aforementioned points can lead to serious hazards for the user.
- Sufficient clearance above the trampoline must be ensured. A minimum of 2 m is recommended. Remove all cables, branches and other potential hazards. The trampoline must be set up only on a firm and level ground.
- The trampoline requires sufficient horizontal distance from things around it. Set up the trampoline away from obstructions such as walls, buildings, electrical lines, fences and play areas. Ensure a free space of 2 m around its diameter.
- Do not eat and drink while using the trampoline.
- The net should be replaced every 3 years.
- **WARNING!** Not suitable for children under 36 months due to long cords! Strangulation Hazard.
- **WARNING!** Not suitable for children under 36 months due to lack of abilities. Risk of injury!
- Please replace the self securing nuts after loosening them as the self securing structure will be damaged.
- In certain countries during winter period, the snow load and the very low temperature can damage the trampoline. It is recommended to remove the snow and store the mat and the enclosure indoors.

SAFETY INSTRUCTIONS


- Keep young children away while assembling to prevent any risk of strangulation from long cords or of asphyxiation from small parts! For this reason, cut off cord ends to a maximum of 5 cm after the assembly.
- Position the trampoline on a level surface before using it.
- Use appropriate lighting in dark places.
- Do not place the trampoline on a concrete floor, a hard ground (rocky surface) or a slippery surface. We recommend placing it on a lawn.
- Do not leave any object on the trampoline and remove anything that can hit the person jumping on it.

- Used rain covers must be kept outside of the reach of children (choking hazard).
- Improper use or misuse of the trampoline is dangerous and can cause a serious injury!
- The person owning the trampoline and the person supervising the people on the mat are responsible for making the techniques and warnings mentioned in the user manual known to all users.
- The trampoline must only be used in the presence of an experienced supervisor with relevant expertise. Make sure that your children are always within sight while using the trampoline.
- The trampoline must be mounted and dismounted by climbing up and down.
- Get on and off the trampoline through the inlet in the safety net. Access and exit the trampoline by thereby climbing up and down respectively. Do not attempt to enter the trampoline by crawling under the safety net.
- In order to mount the trampoline correctly, hold the frame with your hands and climb up or roll on to the frame, over the springs and on to the mat. Always make sure that you hold the frame with your hands while climbing up or down. Do not immediately climb on to the frame padding and do not hold on to the frame padding. In order to dismount correctly, get to the edge of the trampoline, hold the frame with your hands and climb down from the mat on the floor.
- Do not allow pets on the mat to protect it from cuts and damages.
- Do not wear clothing having drawstrings, loops and hooks. Buckles, if any, should not be hard or have a rough surface.
- Do not use the trampoline under the influence of alcohol or drugs.
- Wind or air movements should be calm or slight when jumping. In the event of strong or stormy winds the trampoline should not be used.
- The mat must not come in contact with sharp or pointed objects.
- Ensure that there is no one under the trampoline.
- Landing on head or neck can cause paralysis or death! Somersaults are not recommended as they increase the risk of landing on head or neck.
- Not suitable for pregnant women.
- Make sure that the warning messages printed on the trampoline are readable when the user enters through the safety net entrance.
- The trampoline is neither intended nor suitable to be buried into the ground.
- Recommendation for supervisors: Take care that the user frequently takes a break to avoid exhaustion and ensure full body control.
- When permanently irradiated with UV light, the material ages significantly faster. To avoid premature ageing and thereby extend the service life, you should always store the frame covering / frame padding and jumping mat in a dry and dark place when not in use. Do not permanently expose the frame covering / frame padding and jumping mat to wind, moisture, extreme temperatures or sunlight.

INSTRUCTIONS ON ASSEMBLY

Our special spring extender, delivered with this product, is required to set up the trampoline. When you are not using the trampoline, it should be dismantled and stored away in its original packaging. Please read both instructions on assembly once before assembling this product. You should perform the assembly in pairs. In the upper left corner you can always see the necessary materials or the steps that were necessary previously and how often the respective step has to be repeated. Materials without part numbers are not included in the scope of delivery. In the lower left corner, you can always see what the result of the respective assembly step must look like.

BEFORE ASSEMBLY

Some assembly steps vary depending on the size of the trampoline or are done at different frequencies . Make sure that you have all the parts listed in the parts list. If you are missing parts, please contact our service department. Please use gloves to protect your hands. Before connecting, you should spray or lightly grease all connections with contact spray. This extends the service life as well as eases the assembly and subsequent disassembly. A rubber mallet and safety goggles should be kept ready.

STEP A – E: ASSEMBLING THE SUPPORT GROUP AND THE FRAME

Follow steps A to E according to the illustration. Make sure that all steel tubes are fitted into the respective opposite piece as far as they will go. If necessary, use the rubber mallet for this.

**STEP F: FITTING THE JUMPING MAT**

CAUTION - When attaching the springs, the tubular connections can cause crushing as the trampoline stretches.

- a) Spread the jumping mat (1) out in the frame with the printed side facing up.
- b) **ATTENTION!** First insert the springs (7) at quarter or eighth circle intervals as shown in figures 1 to 3 so as not to build up too much tension on one side of the mat. Use the special spring tensioner (10) to bring the spring and mat together if you need more tension. The illustrations show you how many springs you should attach step by step and at what approximate distance. Then you can attach the remaining springs in any order. If you notice that you have missed a hole and an eyelet, loosen and fix the springs so that the assignment of the holes on the frame to the eyelets is correct again. Hook the spring until it completely clicks into place and push it down additionally if the hook is not completely inserted in the hole.

STEP G: FIXING THE BOTTOM NET POSTS

Make sure that the lower net poles (12) are securely engaged in the retaining studs (5).

STEP H: PLACING THE EDGE COVER

Put on the edge cover (2) and fasten it with the sewn-on elastic bands (1) and (2). Use needle and thread (16) to attach the slip-through protection to the mat. Make sure that the slip-through protection fits tightly on each spring eyelet of the mat.

STEP I: ATTACHING THE NET TO THE TOP RING

Insert the top ring rods (14) into the net (15) so that the hole at the end of the top ring rod faces outwards. Insert the ends of each of the two inserted rods into a tube connector (9) and finally connect it to the tube connector by means of a screw and locking ring (8). Attach the top net rod (13) to the tube connector.

STEP J: ASSEMBLING THE NET POLES

Fit the upper net poles (13) and lower net poles (12) together. Finally, attach the net to the spring eyelets of the mat using the elastic straps around the frame.

MOVING THE TRAMPOLINE

In order to move the trampoline you should have as many helpers as the trampoline has feet. Prior to lifting, all used fasteners (stakes, etc.) should be removed. **Caution!** Due to the spring tension there is a possible risk that the frame can be twisted into a figure „8“ as a result of uneven lifting! You and your helpers should therefore be respectively positioned between two feet of the trampoline and you should then all lift the trampoline at the same time. Lift the trampoline off the ground slightly and keep it horizontal with the floor. To move the trampoline in a different way, disassemble it completely. To disassemble, follow instructions for assembly backwards.

MAINTENANCE AND STORAGE

Use a dry or damp cloth only to clean the product; do not use special cleaning agents! Check the product for damage or traces of wear and tear before and after each use. Do not make any structural changes. For your own safety, please use original spare parts only. These can be sourced from HUDORA. If parts become damaged or if sharp edges or corners should develop, the product may not be used any more. If in any doubt, please contact our service team (<http://www.hudora.de/>). Store the product in a safe place where it is protected from the elements, cannot be damaged, and cannot injure anyone.

- Check that jumping mat, frame padding and safety net are without defects and can withstand load. Sunlight, rain, snow and extreme temperatures will make these parts lose strength. Replace jumping mat, frame padding and safety net after 36 month use.
- Check the product regularly - especially before and after use! - for damage and wear marks. Not servicing the product regularly can lead to dangerous consequences for the user.
- Verify prior to each use that the trampoline mat is not worn and parts are not loose or missing. In particular, check all spring and bolt connections and tighten them if necessary, so that they do not loosen during use.
- The trampoline can be blown over, when exposed to strong winds. In the event that you expect windy weather, the trampoline must be transferred to a protected area and where expedient also disassembled. Another

possibility is to ensure that the frame of the trampoline is securely lashed with the help of ropes and stakes. In order to ensure safety, the trampoline has to be pegged to the ground over at least three points. Ensure that the frame of the trampoline is not exclusively only securely lashed over a foot part of the trampoline, as this may lead to a tearing apart of the frame connections.

- Keep the trampoline safe from impermissible access when not in use. For trampoline with ladders, the supervisor must remove the ladder when leaving the place so that unsupervised children under 6 years do not get on the trampoline.
- Make sure that the padding for the trampoline frame is attached securely and is at the right place.
- In order to keep the risk of an injury to the minimum, always check the trampoline for worn, defective or missing parts before use.
- Always inspect the safety net to find out if it is worn out or damaged before the trampoline is used. Make sure that the safety net is properly attached, its straps are securely fastened and the safety net itself is not damaged.
- Do not make any technical modifications. The trampoline and its safety net should be dismantled or secured against use until necessary corrections have been made, if a fault or an abnormality which is potentially dangerous to the user has been detected.
- Do not use the trampoline if it is damaged or unsafe!
- After moving the trampoline, check each point of the “Special Safety Instructions” and “Safety Instructions” once again.

WATCH OUT FOR THE FOLLOWING

- Tears, holes or rips
- Loose jumping mat
- Pulled seams or other closure problems
- Bent or broken framework, i.e. legs
- Damaged or loose screws
- Broken, missing or damaged springs
- Damaged, missing or unsecured frame padding
- Protruding objects of any kind (especially sharp edges) on the frame, springs or the mat
- Safe functioning of the locking bolt.

DISPOSAL ADVICE

At the end of the product's life, please dispose of it at an appropriate collection point provided in your area. Local waste management companies will be able to answer your questions on this.

SERVICE

We make every effort to deliver faultless products. If faults do arise however, we put just as much effort into rectifying them. Therefore, you can find numerous information on the product, replacement parts, solutions to problems and lost assembly manuals at <http://www.hudora.de/>.

SAFE USE

- Be aware of the fact that a trampoline's connecting springs can generate tremendous elasticity and propel the person on the mat to surprising heights and cause the body to move in a variety of extreme and unusual directions. Use the trampoline only if you are physically fit. In case of a doubt, consult a doctor before using the product.
- Stop jumping if you have moved more than 30 cm from the logo. Get back to the centre of the mat and on the logo to resume jumping.
- To stop jumping, bend your knees when your feet come in contact with the mat. Master this technique before trying newer ones.
- Master basic jumps before trying advanced skills. You can combine these basic moves in a variety of combinations with or without straight intermediate jumps to carry out various sequences on the trampoline.
- Avoid jumping too high. Keep your jumps low till you have sufficient control on your jumps and always land on the middle of the trampoline. Controlled jumping is more important than height. Keep your eyes on the trampoline as it helps to control the jumps.
- Do not jump from balconies, trees or other such high places on to the trampoline. Do not use the trampoline as a springboard. Jumps should never be higher than the safety net.
- Do not jump deliberately or bounce off the safety net. Do not hang from the top of the safety net or try to climb it. Remove all jewellery as it may get caught or cut through the safety net.
- Contact an authorised trampoline coach for information on advanced skills.

**THE TRAINING ON THE TRAMPOLINE (SEE P. 28)**

Before you 'let it rip', we recommend some basic practise exercises on the trampoline. We have collected a few suitable exercises here and recommend you to do them one after the other (warming up) and do them again after your training for cooling down to support muscle regeneration and enhance blood circulation after the training. Light stretching exercises after the training will also be helpful.

Basic exercises on the trampoline for the warm-up and cool-down phase:

We recommend that each exercise shown here is performed 10 times in a row.

Contact bounce (Fig. A.1)

Stand on the trampoline with your feet about a shoulder-width apart, bend your knees slightly. With the hands placed on the hips. Start with slight hops, so that your feet are „just about“ in the air. This exercise is also especially suitable for a beginner as an aid to becoming a bit familiar with the new sport device.

Foot tap (Fig. A.2)

Position yourself on the trampoline in the same manner as described in the „Contact Bounce“. Now shift your weight alternatingly from one side to the other, while respectively shortly lifting the unburdened foot and tap it on the side („tap“). Then return to the basic position and shift the weight to the other side, again „tap“, etc.

Hamstring curls (Fig. A.3)

While performing the „Contact Bounce“, shift your weight to one side. Then always touch the trampoline only with one foot while slightly bending the knee of the other leg backwards.

Side to side (Fig. A.4)

In this exercise, position yourself as shown with both feet together on one side and then jump to the other side, where you again land with both feet together, etc.

Basic jumps for beginners**The basic jump (Fig. B.1)**

1. Start while standing still then bob up and down a bit.
2. Swing your arms sideways and upwards away from the body to pull up the body.
3. Keep the feet together while in the air.
4. Swing the arms back down again and land with both feet on the mat.

Knee jump (Fig. B.2)

1. Start with low height basic-jumps.
2. Land on your knees, however keep your back straight. Use your arms to keep balance.
3. Jump back to the starting position by pulling your arms upwards.

Jump seat (Fig. B.3)

1. Land in a flat sitting position.
2. Place your hands on landing next to the hips.
3. Use your hands as support to return to the upright position.

**CONGRATULAZIONI PER AVER ACQUISTATO QUESTO PRODOTTO!**

Avvertenza! La preghiamo di leggere molto attentamente questo manuale.

I testi vi daranno ampie indicazioni e informazioni, mentre l'illustrazione vi offrirà una buona visione d'insieme durante il montaggio.

Il manuale fa parte del prodotto. Quindi va conservato come tutto l'imballaggio per eventuali domande in futuro. Dando il prodotto a terzi per cortesia allegare sempre il manuale. Il prodotto deve essere montato da un adulto. Questo prodotto è destinato esclusivamente all'uso domestico e privato. Questo prodotto non è adatto all'uso pubblico o commerciale. L'utilizzo del prodotto richiede determinate abilità e conoscenze. Usare solo in maniera adeguata all'età, e utilizzare il prodotto esclusivamente per gli scopi previsti.

SPECIFICHE TECNICHE

Articolo:	HUDORA Trampolino Fabulous 250 300 400
Articolo n°:	65826 65830 65840
Misure massime di montaggio:	65826: 2,50 m x 2,50 m x 2,55 m 65830: 3,00 m x 3,00 m x 2,61 m 65840: 4,00 m x 4,00 m x 2,71 m
Scopo previsto:	Trampolino per saltare in area privata.

AVVERTENZE! SPECIALI INDICAZIONI DI SICUREZZA

- Max 100 Kg.
- Solo per uso esterno.
- Il trampolino deve essere montato da un adulto in accordo alle istruzioni di assemblaggio e successivamente essere controllato prima del primo utilizzo.
- Un utente alla volta. Rischio di collisione.
- Chiudere sempre l'apertura della rete prima di saltare.
- Saltare senza scarpe.
- Non usare il trampolino quando è bagnato.
- Vuotare le tasche e non tenere niente in mano prima di saltare.
- Saltare sempre al centro del trampolino.
- Non mangiare mentre si salta.
- Non saltare fuori dal trampolino per uscire.
- Limitare il tempo di utilizzo ininterrotto (fare regolari soste).
- Non utilizzare in caso di vento forte ed assicurare il trampolino.
- Solo per uso domestico.
- Seguite le disposizioni alla sezione "Manutenzione e conservazione" e le indicazioni alla sezione "Utilizzo sicuro". La mancata osservanza dei punti elencati può portare a seri pericoli per l'utente.
- Uno spazio sufficiente sopra la testa è essenziale. Si consiglia un minimo di 2 m di spazio al di sopra del trampolino. Rimuovete fili, rami e altri potenziali pericoli. Utilizzate il trampolino solo su terreno solido e livellato.
- Una libertà di movimento in orizzontale è fondamentale. Installate il trampolino lontano da ostacoli come per esempio muri, costruzioni, cavi elettrici, recinzioni e campi da gioco. Mantenete intorno al trampolino uno spazio di 2 m.
- Non mangiare e bere sul trampolino.
- La rete deve essere sostituita ogni 3 anni.
- **AVVERTENZA!** Non adatto a bambini di età inferiore a 36 mesi a causa del filo lungo! Pericolo di strangolamento.
- **Avvertenza!** Non adatto a bambini di età inferiore a 36 mesi a causa di scarse capacità. Pericolo di lesioni!
- Assicurarsi che i dadi e le viti autobloccanti vengano sempre sostituiti dopo essere stati allentanti, poichè questa operazione danneggia il materiale di bloccaggio.
- In alcuni paesi in inverno si possono avere grandi nevicate e temperature molto basse, che danneggiano il trampolino. Si consiglia di rimuovere regolarmente la neve e conservare tappeto e rete al coperto in un luogo asciutto.

NOTE DI SICUREZZA


- Tenete lontani i bambini piccoli durante il montaggio. C'è pericolo di strangolamento per la presenza di lunghe corde e pericolo di soffocamento per la presenza di piccoli pezzi! Le estremità sporgenti delle corde devono per questo motivo essere accorciate di max. 5 cm dopo il montaggio.
- Prima dell'utilizzo posizionate il trampolino su una superficie piana.
- Per le zone in ombra può essere necessaria un'illuminazione.
- Non collocate il trampolino su un pavimento di cemento, un terreno duro (ad esempio roccia) o una superficie scivolosa. Vi consigliamo un prato.

- Allontanate tutti gli oggetti che potrebbero dare fastidio al saltatore e non mettete alcun oggetto sul trampolino.
- Un eventuale parapigioggia deve essere tenuto lontano dalla portata dei bambini (rischio di soffocamento).
- Un uso improprio e un abuso del trampolino sono pericolosi e possono portare a lesioni gravi!
- Il proprietario del trampolino e la persona addetta alla vigilanza sono responsabili del fatto che tutti gli utenti siano a conoscenza delle tecniche descritte nel manuale e delle avvertenze.
- Utilizzate il trampolino solo in presenza di una persona responsabile esperta con relative competenze. Sorvegliate il vostro bambino durante l'utilizzo.
- Entrate o uscite dal trampolino, salendo e scendendo.
- La salita e la discesa dal trampolino avvengono attraverso l'ingresso della barriera di sicurezza. Chiudete l'ingresso ogni volta dopo l'entrata o l'uscita. Non provate ad entrare nel trampolino strisciando sotto la rete di sicurezza.
- Per salire correttamente, afferrate con le mani il telaio e salite o rotolate sul telaio, sulle molle e sul tappeto elastico. Non dimenticate mai, di afferrare con le mani il telaio quando salite o scendete. Non salite subito sull'imbottitura del telaio e non restate fermi su di essa. Per scendere correttamente, andate sul bordo del trampolino, afferrate con la mano il telaio come sostegno e scendete dal tappeto elastico sul terreno.
- Impedite che animali domestici vengano lasciati sul tappeto, per proteggerlo da tagli e danni.
- Non indossate abiti con lacci, nodi e ganci o fibbie con superfici dure e ruvide.
- Non utilizzate il trampolino se siete sotto l'influsso di alcool o droghe.
- Vento o movimenti d'aria dovrebbero essere calmi o leggeri quando si salta. In caso di vento forte o violento il trampolino non deve essere utilizzato.
- Il tappeto elastico non deve mai venire in contatto con oggetti taglienti o appuntiti.
- Sotto il trampolino non devono esserci persone.
- L'atterraggio sulla testa o sulla nuca può causare paralisi o morte! Si sconsigliano salti mortali. Con i salti mortali aumenta il pericolo di atterrare sulla testa o sulla nuca!
- Non adatto a donne in gravidanza.
- Fare attenzione che gli avvisi siano ben leggibili sul trampolino elastico quando si accede al trampolino passando dalla recinzione di sicurezza.
- Il trampolino non è adatto per essere incassato nel terreno.
- Raccomandazione per i supervisor: Assicurarsi che l'utente faccia spesso una pausa per evitare stanchezza eccessiva e garantire il pieno controllo del corpo.
- L'esposizione continua del materiale ai raggi UV ne provoca un invecchiamento notevolmente più rapido. In caso di non utilizzo, riporre sempre il rivestimento di protezione / l'imbottitura del telaio e il tappeto elastico in un luogo asciutto e al riparo dalla luce per prevenirne il precoce invecchiamento (oltre a scolorimento e corrosione prematura) e, di conseguenza, prolungarne la durata. Non esporre il rivestimento di protezione / l'imbottitura del telaio e il tappeto elastico costantemente a vento, umidità, temperature estreme o ai raggi solari.

ISTRUZIONI PER IL MONTAGGIO

Per il montaggio di questo trampolino elastico si ha bisogno soltanto del nostro dispositivo speciale per il fissaggio delle molle che viene fornito insieme a questo prodotto. Quando il trampolino non viene usato, dovrebbe essere smontato ed immagazzinato nella confezione originale. Prima di montare questo prodotto, leggere entrambe le corrispondenti istruzioni di montaggio. Il montaggio dovrebbe essere eseguito da due persone. Nell'angolo in alto a sinistra sono sempre indicati i materiali e le operazioni preliminari necessari e il numero di volte per cui il relativo passaggio deve essere ripetuto. Nella fornitura non sono inclusi materiali privi di numero di identificazione. Nell'angolo in basso a sinistra è sempre indicato il risultato finale dei singoli passaggi di assemblaggio.

PRIMA DEL MONTAGGIO

Alcuni passaggi del montaggio differiscono a seconda della dimensione del trampolino o sono spesso eseguiti in modo differente . Assicurarsi che tutte le parti elencate nella lista siano presenti. Se mancano dei pezzi, si prega di rivolgersi al nostro servizio assistenza. Si prega di utilizzare dei guanti di protezione per le mani. Prima dell'assemblaggio si dovrebbero lubrificare leggermente tutti i collegamenti o spruzzarli con spray per contatti. Questo allunga la vita del prodotto e semplifica il montaggio e il successivo smontaggio. Un martello di gomma e occhiali di sicurezza dovrebbero essere tenuti pronti.

**FASE A – E: MONTAGGIO DEL GRUPPO PORTANTE E DEL TELAIO**

Seguire le fasi A – E come illustrato. Assicurarsi che tutti i tubi in acciaio siano inseriti nelle loro rispettive controparti fino all'arresto. Se necessario, aiutarsi con il martello in gomma.

FASE F: MONTAGGIO DEL TAPPETO ELASTICO

ATTENZIONE – Durante il fissaggio delle molle, i raccordi dei tubi possono causare contusioni, poiché il trampolino si tende.

- a) Stendere il tappeto elastico (1) all'interno del telaio, con il lato stampato rivolto verso l'alto.
- b) **ATTENZIONE!** Inserire prima le molle (7) come mostrato nelle figure 1-3 a intervalli di un quarto o di un ottavo di cerchio, per non accumulare troppa tensione su un lato del tappeto elastico. Utilizzare l'apposito tenditore (10) per congiungere molle e tappeto elastico, se si ha bisogno di maggiore forza di trazione. Le figure mostrano il numero di molle da agganciare passo dopo passo e la loro distanza approssimativa. In seguito è possibile fissare le restanti molle in qualsiasi ordine. Se ci si accorge di aver saltato un foro e un occhiello, staccare e fissare le molle in modo che l'ordine dei fori sul telaio corrisponda nuovamente agli occhielli. Agganciare la molla finché non scatta completamente in posizione e, in aggiunta, spingerla verso il basso se il gancio non è completamente inserito nel foro.

FASE G: FISSAGGIO DEI PALI INFERIORI DELLA RETE

Assicurarsi che i pali inferiori della rete (12) si blocchino saldamente nei perni di fissaggio (5).

FASE H: POSIZIONAMENTO DEL COPRIBORDO

Posizionare il copribordo (2) e fissarlo con le fasce elastiche cucite (1) e (2). Utilizzare ago e filo (16) per fissare la protezione antiscivolo al tappeto elastico. Assicurarsi che la protezione antiscivolo sia ben aderente a ogni occhiello del tappeto elastico.

FASE I: FISSAGGIO DELLA RETE ALL'ANELLO SUPERIORE

Inserire i pali dell'anello superiore (14) nella rete (15) in modo che il foro all'estremità del palo dell'anello superiore sia rivolto verso l'esterno. Le estremità dei due pali introdotti vengono inserite ciascuna in un raccordo per tubi (9) e, infine, collegate ad esso con una vite e un anello di bloccaggio (8). Fissare il palo superiore della rete (13) al raccordo per tubi.

FASE J: FISSAGGIO DEI PALI DELLA RETE

Collegare i pali superiori della rete (13) a quelli inferiori (12). Fissare infine la rete agli occhielli del tappeto elastico tutto intorno al telaio, utilizzando le fasce elastiche.

SPOSTAMENTO DEL TRAMPOLINO ELASTICO

Per spostare il trampolino si dovrebbero avere tanti aiutanti quanti sono i piedi del trampolino. Prima di sollevare togliere tutti i mezzi di fissaggio utilizzati (picchetti, ecc.). **Attenzione!** A causa della tensione delle molle sussiste il pericolo che il telaio possa storcersi a "8" a seguito di un sollevamento irregolare! Posizionarsi perciò fra due piedi, e così ciascun aiutante, e sollevare quindi il trampolino contemporaneamente. Sollevare leggermente dal terreno il trampolino e mantenerlo in direzione orizzontale rispetto ad esso. Se si desidera spostare il trampolino in altro modo, è necessario smontarlo. Smontare il trampolino elastico usando le istruzioni di montaggio in sequenza inversa.

MANUTENZIONE E CONSERVAZIONE

Pulire il prodotto solo con un panno oppure con un panno inumidito senza usare speciali detergenti. Verificate che il prodotto non abbia subito danno e non presenti tracce di usura prima e dopo l'uso. Non apportate alcuna modifica al prodotto. Utilizzate per la vostra sicurezza solo ricambi originali. Essi si possono acquistare presso la ditta HUDORA. Se le parti dovessero essere danneggiate oppure dovessero evidenziare angoli e spigoli, il prodotto non potrà essere più utilizzato. Nel dubbio contattate il nostro centro di assistenza tecnica (<http://www.hudora.de/>). Stoccate il prodotto in un luogo sicuro, protetto dalle intemperie, in modo che non possa essere danneggiato o ferire delle persone.

- Verificare regolarmente la presenza di eventuali danni sul tappeto elastico, sull'imbottitura del telaio e sulla rete di sicurezza e se sono ancora in grado di reggere / trattenere il peso dell'utente. Agenti atmosferici come luce diretta dei raggi solari, pioggia, neve e temperature estreme possono

danneggiare le parti. Sostituire il tappeto elastico, l'imbottitura del telaio e la rete di sicurezza dopo 36 mesi.

- Controllate regolarmente se il prodotto – in particolare prima e dopo l'utilizzo! – presenta danni o tracce di usura. Non eseguire regolare manutenzione sul prodotto può avere pericolose conseguenze per l'utente.
- Controllate prima di ogni utilizzo, se il tappeto elastico è consumato e se ci sono parti allentate o mancanti. Verificate in particolare tutti i collegamenti delle sospensioni e delle viti e fissatele se necessario, in modo che non si stacchino durante l'utilizzo.
- In caso di vento forte il trampolino può venire rovesciato. Se si attende tempo ventoso, il trampolino deve essere portato in una zona protetta o smontato. Un'altra possibilità è legare saldamente il telaio del trampolino utilizzando corde e picchetti. Per garantire la sicurezza, il trampolino deve essere picchettato in almeno 3 punti. Non legare saldamente solo un piede del trampolino, poiché i raccordi del telaio potrebbero staccarsi l'uno dall'altro.
- Mettete al sicuro il trampolino quando non viene usato. Proteggetelo da un uso non autorizzato. Se viene utilizzata una scala per il trampolino, la persona responsabile deve toglierla in caso di allontanamento dall'area, per impedire l'accesso incontrollato da parte dei bambini al di sotto dei 6 anni.
- Assicuratevi che l'imbottitura del telaio sia fissata in modo corretto e sicuro nella giusta posizione.
- Controllate prima di ogni utilizzo se il trampolino presenta parti usurate, non correttamente utilizzate o mancanti. Ci possono essere circostanze in cui il rischio di lesioni aumenta.
- Controllate prima di ogni utilizzo la rete di sicurezza e sostituite le parti usurate o danneggiate. Assicuratevi prima di ogni utilizzo che la rete di sicurezza sia correttamente attaccata. Stringete tutte le cinghie allentate e assicuratevi che la rete di sicurezza non sia danneggiata.
- Non apportate modifiche tecniche. In presenza di una delle condizioni elencate o altre anomalie, di cui ci si accorge, che possono essere pericolose per l'utente, il trampolino e la rete di sicurezza devono essere smontati o preservati dall'uso finché queste circostanze non siano state eliminate.
- Non usate il trampolino elastico se danneggiato!
- Dopo uno spostamento del trampolino controllare di nuovo tutti i punti indicati alle voci „Speciali indicazioni di sicurezza“ e „Note di sicurezza“.

PRESTARE ATTENZIONE A QUANTO SEGUE

- Tagli, buchi o strappi
- Tappeto elastico non sufficientemente teso
- Cuciture scucite o altre forme di usura del telone
- Elementi del telaio piegati o rotti (per esempio le gambe)
- Raccordi a vite danneggiati o laschi
- Molle rotte, danneggiate o mancanti
- Imbottitura del telaio danneggiata, mancante o non fissata in modo da garantire la sicurezza
- Parti sporgenti di qualsiasi tipo (soprattutto spigolose) presso il telaio, le molle o il tappeto elastico
- Funzione sicura del bullone di bloccaggio

ISTRUZIONI PER LO SMALTIMENTO

Siete pregati di portare l'apparecchio, al termine della propria durata utile, presso un apposito punto di raccolta e di restituzione disponibile. L'impresa di smaltimento locale sarà a vostra disposizione per rispondere ad eventuali domande.

ASSISTENZA TECNICA

Ci sforziamo a fornire dei prodotti perfettamente funzionali. Se comunque dovete riconoscere eventuali difetti, ci impegneremo subito a rimuoverli. A tale proposito riceverete tante informazioni sul prodotto, sui pezzi di ricambio, sulle soluzioni ai problemi e sulle istruzioni per il montaggio andate perse sul sito web all'indirizzo <http://www.hudora.de/>.

UTILIZZO SICURO

- I trampolini in quanto dispositivi elastici permettono al saltatore di raggiungere altezze per lui insolite e in una varietà di insoliti ed estremi movimenti del corpo. Siatene consapevoli e utilizzatelo solo quando siete fisicamente in forma. Nel dubbio consultate prima un medico.
- Smettete immediatamente di saltare se atterrate a più di circa 30 cm dal logo! Iniziate saltando di nuovo al centro trampolino, sul logo.
- Smettete di saltare piegando le ginocchia, non appena i piedi vengono a contatto con il tappeto elastico. Imparate questa tecnica prima di provarne altre.



- Imparate i salti di base prima di provare esercizi avanzati. Diverse attività da trampolino possono essere effettuate con esercizi di base, che possono essere eseguiti in diverso ordine e combinazione, con o senza salti sul posto.
- Evitate di saltare troppo in alto. Rimanete bassi fino a quando non saprete controllare bene salti e atterraggi al centro del trampolino. Controllare i salti è più importante dell'altezza. Fissate lo sguardo sul trampolino. Questo vi aiuterà a controllare i vostri salti.
- Non saltate da balconi o alberi o simili sul trampolino. Non utilizzate il trampolino come pedana di lancio. Non saltate mai più in alto della rete di sicurezza.
- Non saltare apposta sulla rete di sicurezza. Non rimbalzate intenzionalmente dalla rete di sicurezza. Non appendetevi al bordo superiore della barriera di sicurezza, e non cercare di scalare la recinzione. Togliete tutti i gioielli che potrebbero impigliarsi nella rete o tagliarla.
- Per informazioni sulla formazione di competenze rivolgetevi a un allenatore di trampolino riconosciuto.

L'ALLENAMENTO SUL TRAMPOLINO (VEDI PAG. 28)

Prima di "cominciare veramente", si consiglia di portare a termine alcuni esercizi di base sul trampolino. Vi abbiamo preparato a tal fine alcuni esercizi appropriati. Consigliamo di eseguirli uno dopo l'altro ("riscaldamento") e di rieseguirli nuovamente dopo l'allenamento come "raffreddamento", per aiutare la rigenerazione della muscolatura dopo l'attività fisica e favorire la circolazione. Leggeri esercizi di stretching dopo l'allenamento sono sempre utili.

Esercizi di base sul trampolino per la fase di riscaldamento e raffreddamento:

si consiglia di eseguire ogni esercizio qui mostrato 10 volte di fila.

Contact bounce (fig. A.1)

Posizionarsi con i piedi a larghezza spalle sul trampolino, piegare leggermente le ginocchia. Le mani sono poste sui fianchi. Iniziare con piccoli saltelli, in modo che i piedi si trovino „proprio così“ in aria. Questo esercizio è ottimo soprattutto per i principianti per acquisire familiarità con il nuovo attrezzo sportivo.

Foot tap (fig. A.2)

Posizionarsi come già descritto per il „contact bounce“ sul trampolino. Ora spostare il peso alternativamente da una parte all'altra, sollevando ogni volta leggermente il piede libero e battendo di lato („tap“). Tornare poi alla posizione di partenza e spostare il peso verso l'altro lato, „battendo“ di nuovo, ecc.

Hamstring curls (fig. A.3)

Mentre si esegue il „contact bounce“, spostare il peso su un lato. Toccare quindi sempre solo con un piede il trampolino, piegando leggermente all'indietro l'altra gamba all'altezza del ginocchio. Dopo ogni salto cambiare lato.

Side to side (fig. A.4)

In questo esercizio posizionarsi come mostrato con entrambi i piedi uniti su un lato, quindi saltare sull'altro sempre con i piedi uniti, ecc.

Salti-base per principianti

Salto base (fig. B.1)

1. Partendo da fermi, dondolare un po' su e giù.
2. Far oscillare lateralmente verso l'alto le braccia e tirare su il corpo.
3. Tenere i piedi uniti in aria.
4. Far oscillare di nuovo le braccia verso il basso e atterrare con entrambi i piedi sul tappeto.

Salto sulle ginocchia (fig. B.2)

1. Iniziare con salti base bassi.
2. Atterrare sulle ginocchia, tenendo la schiena dritta. Utilizzare le braccia per mantenere l'equilibrio.
3. Tornare nella posizione di partenza, tirando le braccia verso l'alto.

Salto da seduti (fig. B.3)

1. Atterrare in posizione seduta orizzontale.
2. Posizionare le mani vicino ai fianchi durante l'atterraggio.
3. Spingersi con le mani e tornare alla posizione eretta.

Tutte le illustrazioni sono esempi di progetti.



¡LE FELICITAMOS POR LA COMPRA DE ESTE PRODUCTO!

¡Advertencia! Lea atentamente este manual de instrucciones.

Los textos le ofrecen vasta indicación e información, mientras que las ilustraciones le brindan una buena vista durante el armado.

Estas instrucciones forman parte integrante del producto. Consérvelas por ello cuidadosamente, al igual que el embalaje, para posteriores consultas y preguntas. Entregue asimismo el manual de instrucciones cuando preste o regale el producto a terceros. Este producto debería ser montado por un adulto. Este producto está diseñado exclusivamente para el uso privado / doméstico. Este producto no está diseñado para el uso comercial. El uso del producto requiere de ciertas capacidades y conocimientos. Utilícelo sólo conforme a la edad y exclusivamente con el objetivo previsto.

ESPECIFICACIONES TÉCNICAS

Artículo:	HUDORA Trampolín Fabulous 250 300 400
Número de artículo:	65826 65830 65840
Máximas dimensiones de montaje:	65826: 2,50 m x 2,50 m x 2,55 m 65830: 3,00 m x 3,00 m x 2,61 m 65840: 4,00 m x 4,00 m x 2,71 m
Objetivo:	Trampolín para saltar en un área privada.

¡ADVERTENCIAS! INDICACIONES DE SEGURIDAD ESPECIALES

- Máx. 100 kg.
- Solo para uso exterior.
- El trampolín debe montarse por un adulto de acuerdo con las instrucciones de montaje y revisarse antes del primer uso.
- Sólo un usuario. Peligro de colisión.
- Cerrar siempre la abertura de la red antes de saltar.
- Saltar sin zapatos.
- No utilizar la colchoneta cuando esté mojada.
- Vaciar los bolsillos y manos antes de saltar.
- Saltar siempre en medio de la colchoneta.
- No comer mientras se salta.
- No salir mediante un salto.
- Limitar el tiempo de uso continuo (realizar pausas periódicas).
- No utilizar durante rachas de fuerte viento y asegurar la cama elástica.
- Solo para uso doméstico.
- Siga las medidas descritas en "Mantenimiento y almacenamiento", así como las indicaciones en "Uso seguro". La inobservancia de los puntos mencionados puede provocar peligros importantes para el usuario.
- Es indispensable dejar suficiente espacio para la cabeza. Se recomienda un mínimo de 2 m de espacio libre por arriba del trampolín. Extraiga los alambres, ramas y otros posibles riesgos. Utilice el trampolín sólo sobre un suelo fijo y plano.
- Es indispensable dejar suficiente espacio de movimiento horizontal. Coloque el trampolín alejado de obstáculos como paredes, construcciones, conductores eléctricos, cercos y superficies de juego. Mantenga un espacio de 2 m libre alrededor del trampolín.
- No coma ni beba en el trampolín.
- La red debería ser reemplazada cada 3 años.
- ¡ADVERTENCIA! ¡No conviene para niños menores de 36 meses debido a la longitud de la cuerda! Riesgo de estrangulación.
- ¡ADVERTENCIA! No conviene para niños menores de 36 meses debido a falta de aptitudes. ¡Peligro de sufrir heridas!
- Por favor tenga en cuenta que las tuercas y tornillos autofijadores siempre deben sustituirse después de haberse soltado, pues al soltarlas el material fijador se daña.
- En algunos países en invierno pueden producirse grandes cargas de nieve y muy bajas temperaturas que dañen el trampolín. Se recomienda remover regularmente la nieve y almacenar secas la estera y la valla de contención en el interior.

INDICACIONES DE SEGURIDAD

- Durante el montaje mantenga alejados a los niños. Existe peligro de estrangulación por los cordones largos y peligro de asfixia debido a las piezas pequeñas. Por tal razón después de haber realizado el montaje se deben recortar los extremos de cordón que sobresalen y reducirlos como máx. a 5 cm.
- Antes de utilizar el trampolín colóquelo sobre una superficie plana.

- Para las zonas con sombra puede requerirse iluminación.
- No coloque el trampolín sobre piso de hormigón, tierra dura (por ej. roca) o una superficie resbaladizo. Recomendamos césped.
- Aleje todos los objetos que podrían causar problemas al saltador y no coloque ninguna clase de objetos sobre el trampolín.
- Mantenga alejado de los niños el protector para lluvias (peligro de asfixia).
- ¡Un uso erróneo o un uso indebido del trampolín es peligroso y puede ocasionar graves heridas!
- El propietario del trampolín así como el personal de vigilancia encargado son responsables de que todas las personas que lo utilicen conozcan las técnicas e indicaciones de seguridad indicadas en las instrucciones de uso.
- Utilice el trampolín sólo en presencia del personal de vigilancia experimentado y con los conocimientos necesarios. Vigile a los niños durante su utilización.
- Ingrese y salga del trampolín subiendo o bajándose del mismo.
- El ascenso al trampolín o el descenso del mismo se realiza en la entrada de la cerca de seguridad. Después de haber entrado o bajado del trampolín cierre dicha entrada. No intente entrar al trampolín por la red de seguridad.
- Para subir correctamente, tómese con las manos del marco y suba o ruéde sobre el marco, por arriba de los resortes y a la estera de salto. Nunca olvide tomarse con las manos del marco, cuando suba o baje. No suba inmediatamente al cojinete del marco y no se amarre al mismo. Para descender correctamente, vaya hasta el borde del trampolín, como soporte tome el marco con las manos y baje de la estera de salto al piso.
- Prohíba la entrada de mascotas a la estera de salto para protegerla de cortes y daños.
- No lleve ropa con sujetadores, lazos, ganchos o hebillas con superficies duras o cortantes.
- No utilice el trampolín si se encuentra bajo efectos del alcohol o de drogas.
- Los movimientos de viento y de aire durante el salto deberían ser tranquilos y livianos. En caso de fuertes vientos o tormentas no se debe utilizar el trampolín.
- La estera de salto no puede entrar en contacto con objetos cortantes o con puntas.
- Debajo del trampolín no deben permanecer personas.
- ¡Al aterrizar de cabeza o de nuca se puede producir parálisis o incluso la muerte! No realice piruetas. ¡Al realizar piruetas se incrementa el riesgo de aterrizar de cabeza o de nuca!
- No apto para mujeres embarazadas.
- Observe que las advertencias sobre el trampolín sean claramente legibles cuando se ingrese al trampolín por la entrada de la red de seguridad.
- El trampolín no es apto para empotrarlo en el suelo.
- Recomendaciones para los supervisores: observe que los usuarios tomen descansos regulares para evitar el agotamiento y garantice el control corporal completo.
- Si el material está constantemente expuesto a la luz ultravioleta, se deteriora mucho más rápido. Para evitar el deterioro prematuro y así alargar la vida útil del producto debe almacenar siempre la cobertura lateral / acolchonamiento del marco y la estera de salto en un lugar seco y con poca luz. No exponga la cobertura lateral / acolchonamiento del marco y la estera de salto al viento, la humedad, temperaturas extremas o la radiación solar de forma prolongada.

INSTRUCCIONES DE MONTAJE

Para el montaje de este trampolín necesitará nuestro tensor de resorte especial que se entrega junto a este producto. Si no usa el trampolín, puede desmontarlo y almacenarlo en el cartón original. Por favor, antes de armar este producto, lea las dos instrucciones de montaje. El montaje debe ser realizado por dos personas. En la esquina superior izquierda, puede ver siempre los materiales requeridos o los pasos de trabajo previamente necesarios, y con qué frecuencia se debe repetir el paso correspondiente. Los materiales sin número de pieza no se incluyen en la entrega. En la esquina inferior izquierda, se muestra siempre cómo debería verse el resultado del paso respectivo del montaje.

ANTES DEL MONTAJE

Algunos pasos de montaje difieren en función del tamaño de la cama elástica o se deben realizar en intervalos diferentes. Asegúrese de contar con todas las piezas indicadas en la lista de piezas. Si falta alguna pieza, contacte con nuestro servicio técnico, por favor. Para proteger sus manos utilice guantes de protección. Antes de ensamblar, engrase levemente todas las uniones o rocielas con aerosol de contacto. De este modo se prolonga la vida útil y se simplifica el montaje y el posterior desmontaje. Hay que tener preparados un mazo de goma y unas gafas de seguridad.

**PASOS A – E: MONTAJE DE LOS SOPORTES Y DEL MARCO**

Siga los pasos A – E según las imágenes. Asegúrese de que todos los tubos de acero se inserten hasta el tope en la respectiva contraparte. Para esto utilice, eventualmente, el martillo de goma.

PASO F: MONTAJE DE LA ESTERA DE SALTO

¡PRECAUCIÓN! Al sujetar los resortes, las uniones de los tubos pueden ocasionar lesiones, dado que la cama elástica se tensa.

- a) Extienda la estera de salto (1) en el marco con la cara impresa hacia arriba.
 b) ¡ATENCIÓN! Coloque los resortes (7) según las figuras 1 a 3, en primer lugar, respetando una distancia de un cuarto o un octavo de círculo para no generar mucha tensión en un lado de la estera. Utilice el tensor especial (10) para conectar los resortes con la estera de salto en caso de requerir una mayor fuerza de tensión. Las figuras indican cuántos resortes se deben colocar paso a paso y a qué distancia aproximada. A continuación, es posible sujetar todos los resortes restantes en el orden deseado. En caso de detectar que se ha salteado un orificio y un ojal, suelte y sujete los resortes de modo que el orden de los orificios en el marco vuelva a coincidir con los ojales. Enganche los resortes hasta que se hayan encastrado por completo y presione adicionalmente hacia abajo si el gancho no se encuentra por completo en el orificio.

Paso G: FIJACIÓN DE LAS BARRAS DE RED INFERIORES

Asegúrese de que las barras de red inferiores (12) se enganchen de forma segura en los soportes (5).

PASO H: COLOCACIÓN DE LA CUBIERTA DEL BORDE

Coloque la cubierta del borde (2) y asegúrela con las bandas elásticas cocidas (1) y (2). Utilice aguja e hilo (16) para colocar la protección antideslizante en la estera. Asegúrese de que la protección antideslizante quede bien ajustada en cada uno de los ojales del resorte de la estera.

PASO I: SUJECIÓN DE LA RED AL ARO SUPERIOR

Introduzca las barras del aro superior (14) en la red (15) de forma que el orificio en el extremo de la barra del aro superior esté orientado hacia adelante. Los extremos de ambas barras introducidas se insertan cada una en un conector de tubo (9) y, a continuación, se conectan a él mediante tornillo y anillo de seguridad (8). Sujete la barra de red superior (13) con el conector de tubo.

PASO J: ARMADO DE LAS BARRAS DE RED

Inserte las barras de red superiores (13) e inferiores (12) entre sí. Por último, sujete la red mediante las bandas elásticas alrededor del marco en los ojales de resorte de la estera.

DESPLAZAMIENTO DEL TRAMPOLÍN

Para mover el trampolín requerirá de tantas personas que lo ayuden como pies tiene el trampolín. Antes de elevarlo remueva todos los medios de sujeción utilizados (estacas, etc.). ¡Atención! Debido a la tensión de los resortes existe peligro que el marco se vuelque formando un “8” si se lo eleva de modo irregular. Por lo tanto posicione a sí mismo y a sus ayudantes respectivamente entre dos pies y eleven el trampolín en simultáneo. Para desplazar el trampolín, levántelo un poco del suelo y manténgalo horizontal respecto del suelo. Para desplazar el trampolín de otra manera deberá desarmarlo. Para el desmonte utilice las instrucciones de montaje en la secuencia inversa.

MANTENIMIENTO Y ALMACENAMIENTO

Limpie el producto sólo con un paño o un trapo húmedo y no con agentes de limpieza especiales. Revise el producto antes y después del uso en cuanto a daños y rastros de desgaste. No efectúe modificaciones estructurales. Por su propia seguridad, utilice sólo repuestos originales. Podrá adquirirlos en HUDORA. Si hay partes dañadas o se han generado ángulos y bordes filosos, el producto no deberá seguir siendo utilizado. En caso de duda, contáctese con nuestro servicio técnico a <http://www.hudora.de/>. Guarde el producto en un lugar seguro, protegido de las inclemencias del tiempo, de modo que no pueda ser dañado ni pueda lastimar a personas.

- Controle regularmente que la estera de salto, el cojinete del marco y el cercado no presenten daños y si aún pueden soportar el peso del usuario. Las influencias térmicas como luz solar directa, la lluvia, la nieve y las temperaturas extremas pueden dañar estas piezas. Cambie la estera de salto, el cojinete del marco y el cercado cada 36 meses.

- Controle regularmente el producto – ¡en especial antes y después del uso! – Controle daños y huellas de desgaste. Si no se somete el producto a mantenimientos regulares puede haber consecuencias peligrosas para el usuario.
- Antes de cada uso constate si la estera de salto está desgastada y si hay piezas sueltas o faltantes. En especial controle todas las suspensiones elásticas y conexiones roscadas y, dado el caso, fíjelas de modo que durante el uso no se suelten.
- Si corre mucho viento el trampolín puede desplazarse. Si se espera tiempo ventoso, el trampolín deberá ser transportado a un área protegida o se lo deberá desmontar. Otra posibilidad es amarrar el marco del mismo a columnas o postes. Para garantizar la seguridad el trampolín deberá ser estacado al suelo como mínimo en 3 diversos puntos. No amarre solo la parte del pie del trampolín, pues esto podría dañar las uniones del marco.
- Fije el trampolín si no se lo va a usar. Protéjalo de un uso no permitido. Si se utiliza una escalera para el trampolín, el personal de vigilancia deberá quitarla al abandonar el área, para evitar un acceso sin vigilancia a los niños menores de 6 años.
- Asegúrese que el cojinete del marco esté en condiciones y que esté colocado en forma segura en la posición correcta.
- Antes de cada uso compruebe que el trampolín no tenga piezas desgastadas, mal utilizadas o que no correspondan. De lo contrario podría ocasionarse circunstancias que aumenten el riesgo de sufrir lesiones.
- Antes de cada uso corrobore el estado de la red de seguridad y reemplace las piezas desgastadas o dañadas. Antes de cada uso constate que la red de seguridad esté colocada de forma correcta. Tense todas las bridas sueltas y constate que la red de seguridad no esté dañada.
- No realice modificaciones técnicas. En caso de determinar una de las condiciones indicadas, de las cuales se tenga la impresión que podría ser riesgoso para los usuarios, se debe desmontar el trampolín y la red de seguridad o colocarlo fuera de uso, hasta eliminar dichas condiciones.
- ¡No utilice el trampolín si presenta desperfectos!
- Después de situar el trampolín, repase nuevamente todos los puntos mencionados en “Indicaciones de seguridad especiales” y en “Indicaciones de seguridad”.

POR FAVOR, OBSERVE LO SIGUIENTE

- Pinchaduras, agujeros o grietas
- Estera de salto abombada
- Costuras abiertas u otras manifestaciones de desgaste
- Partes del marco dobladas o quebradas, como por ej. los pies
- Conexiones roscadas dañadas o sueltas
- Resortes quebrados, faltantes o dañados
- Acolchado del marco dañado, faltante o no asegurado
- Partes salientes de cualquier clase (en especial filosas) en el marco, los resortes o la estera
- Función segura del perno de bloqueo

INSTRUCCIONES DE DESECHACIÓN

Utilice los sistemas de devolución o recogida disponibles para desechar el producto cuando éste llegue al final de su vida útil. Consulte en su caso a los servicios de desechación locales.

SERVICIO

Procuramos vender siempre productos perfectos. Si éstos presentan, no obstante, defectos, procuramos eliminarlos inmediatamente. Por ello proporcionamos numerosas informaciones sobre el producto y los recambios, soluciones a problemas e instrucciones de montaje perdidas en <http://www.hudora.de/>.

USO SEGURO

- Los trampolines, como aparatos elásticos de resorte, llevan al saltador a alturas no habituales como así también a una gran variedad de movimientos corporales extrañas y extremas. Por lo tanto, tome conciencia de esto y utilícelo sólo si se encuentra en buen estado físico. En caso de duda, consúltelo antes con un médico.
- ¡Interrumpa su salto inmediatamente, si va a aterrizar aprox. a más de 30 cm del logo! Inicie el salto nuevamente en el centro del trampolín, sobre el logo.
- Finalice el salto doblando las rodillas en cuanto sus pies entren en contacto con la estera de salto. Aprenda esta técnica antes de probar otros saltos.
- Aprenda los saltos básicos antes de probar otras destrezas. Se puede realizar diferentes actividades en el trampolín con algunos ejercicios

básicos, haciéndolos en diferentes secuencias y combinaciones, con o sin saltos intermedios.

- Evite saltos demasiados altos. Permanezca con saltos bajos hasta lograr saltos controlados y aterrizajes repetidos en el centro del trampolín. Los saltos controlados son más importantes que la altura. Dirija su mirada al trampolín. Esto lo ayudará a mantener el control de los saltos.
- No salte al trampolín desde balcones, árboles o similares. No utilice el trampolín como una tabla de salto. Nunca salte por arriba de la red de seguridad.
- No salte adrede a la red de seguridad. No rebote intencionadamente a la red de seguridad. No se cuelgue del borde superior de la cerca de seguridad ni intente subir por ella. No lleve ninguna clase de alhajas que puedan enredarse en la red o traspasarla.
- Para obtener información sobre entrenamiento diríjase a un entrenador de saltos en trampolín reconocido.

EL ENTRENAMIENTO EN EL TRAMPOLÍN (VER PÁG. 28)

Antes de "largar" se recomienda realizar algunos ejercicios básicos en el trampolín. Para ello hemos reunido aquí algunos ejercicios aptos. Le recomendamos que los realice manteniendo la secuencia ("calentamiento") y nuevamente después de haber terminado el entrenamiento como elongación, para respaldar la regeneración de la musculatura después de un entrenamiento y fomentar la circulación sanguínea. También son recomendables ejercicios de estiramiento después del entrenamiento.

Ejercicios básicos en el trampolín para la fase de precalentamiento y enfriamiento:

Recomendamos realizar cada uno de los ejercicios acá indicados 10 veces seguidas.

Contact bounce (Fig. A.1)

Párese con los pies separados a la distancia de los hombros sobre el trampolín y doble suavemente las rodillas. Las manos deben encontrarse sobre la cadera. Empiece con suaves saltos de modo tal que sus pies se encuentren "apenas" en el aire. Este ejercicio es apto también para familiarizarse con el nuevo aparato deportivo si uno es principiante.

Foot tap (Fig. A.2)

Párese sobre el trampolín como se describió en "Contact Bounce". Luego lleve el peso del cuerpo alternando de un lado al otro, mientras eleva brevemente el pie sobre el cual no se encuentra el peso del cuerpo y toque al costado ("tap"). Luego retome la posición inicial y lleve el peso hacia el otro lado, nuevamente haga "tap", y así sucesivamente.

Hamstring curls (Fig. A.3)

Mientras realiza el primer ejercicio "Contact Bounces", lleve el peso del cuerpo a un lado. Toque el trampolín con un sólo pie mientras que dobla la otra rodilla levemente hacia atrás. Cambiar de lado después de cada salto.

Side to side (Fig. A.4)

En este ejercicio debe pararse como indica la figura con ambos pies juntos a un lado y saltar hacia el otro lado, donde debe llegar también con ambos pies, y así sucesivamente.

Saltos básicos para principiantes

El salto básico (Fig. B.1)

1. Inicie parado, balancéese un poco hacia arriba y abajo.
2. Agite los brazos al costado del cuerpo hacia arriba y eleve el cuerpo.
3. Mantenga los pies juntos en el aire.
4. Deje caer nuevamente los brazos y caiga con ambos pies sobre la estera.

Salto de rodilla (Fig. B.2)

1. Empiece con saltos de base baja.
2. Aterrice sobre las rodillas, al hacerlo mantenga la espalda recta. Utilice los brazos para mantener el equilibrio.
3. Salte hasta retomar la posición de inicio, llevando los brazos hacia arriba.

Salto sentado (Fig. B.3)

1. Aterrice simplemente sentado.
2. Al sentarse coloque los brazos al costado de las caderas.
3. Presione con las manos hacia arriba y vuelva a retomar la posición erguida.

FÉLICITACIONES POUR L'ACHAT DE CE PRODUIT !

Attention ! Veuillez lire attentivement le présent mode d'emploi.

Les textes vous donnent des instructions et des informations complètes tandis que les illustrations offrent une bonne vue d'ensemble.

Le mode d'emploi fait partie intégrante du produit. Veuillez en conséquence le conserver soigneusement ainsi que l'emballage à des fins de questions ultérieures. Si vous cédez le produit à un tiers, veuillez également lui donner le présent mode d'emploi. Ce produit doit être monté par un adulte. Ce produit est conçu pour usage privé / familial seulement. Ce produit n'est pas conçu pour usage commercial. L'utilisation du produit nécessite certaines facultés et connaissances. Ne l'utilisez que conforme à l'âge d'utilisation et utilisez le produit uniquement dans son but prévu.

SPÉCIFICATIONS TECHNIQUES

Article :	Trampoline HUDORA Fabulous 250 300 400
Référence article :	65826 65830 65840
Dimensions maximales de montage :	65826: 2,50 m x 2,50 m x 2,55 m 65830: 3,00 m x 3,00 m x 2,61 m 65840: 4,00 m x 4,00 m x 2,71 m
But prévu :	Trampoline pour espace privé.

ATTENTION ! CONSIGNES DE SECURITE PARTICULIERES

- Max 100 kg.
- Le trampoline est destiné à une utilisation extérieure.
- Le trampoline doit être monté par un adulte conformément à la notice de montage, et vérifié avant la première utilisation.
- Un seul utilisateur à la fois. Risque de collision.
- Toujours fermer l'ouverture du filet avant de sauter.
- Sauter sans chaussures.
- Ne pas utiliser le tapis lorsqu'il est mouillé.
- Vider les poches et les mains avant de sauter.
- Toujours sauter au milieu du tapis.
- Ne pas manger en sautant.
- Ne pas sortir en sautant.
- Limiter la durée d'utilisation continue (faire des pauses régulières).
- Ne pas utiliser en condition de vent fort et arrimer le trampoline.
- Réservé à un usage familial.
- Suivez les mesures au paragraphe « Entretien et stockage » ainsi que les instructions sous « Utilisation sûre ». Le non respect des points cités peut provoquer des risques sérieux pour l'utilisateur.
- Prévoir suffisamment d'espace pour le corps et la tête. Il est indispensable de laisser au moins 2 mètres au-dessus du trampoline. Retirer les câbles, tubes et autres dangers potentiels. N'utiliser ce trampoline que sur un sol plat et fixe.
- Il est nécessaire de prévoir suffisamment d'espace de chaque côté du trampoline. Placez le trampoline à l'écart de tout obstacle, tel que murs, structures, lignes électriques, clôtures et aires de jeux. Prévoir un espace libre de 2 mètres autour du trampoline.
- Ne mangez et ne buvez pas sur le trampoline.
- Il est recommandé de remplacer le filet tous les 3 ans.
- ATTENTION ! Ne convient pas aux enfants de moins de 36 mois en raison de la corde longue ! Risque d'étranglement.
- ATTENTION ! Ne convient pas aux enfants de moins de 36 mois en raison de leurs capacités insuffisamment développées ! Risque de blessures!
- Veuillez noter que les écrous et vis autobloquants doivent toujours être remplacés après avoir été desserrés, car le matériel à bloquer pourrait être endommagé.
- Dans certains pays, on peut avoir en hiver de trop fortes charges de neige et des températures trop basses qui endommagent le trampoline. Il est recommandé d'enlever régulièrement la neige et de conserver le tapis et le filet de protection dans un espace intérieur à sec.

CONSIGNES DE SECURITE

- Pendant le montage, tenez à distance les enfants de bas âge. Il y a un risque de strangulation par des longues cordes et risque d'étouffement par de petites pièces ! Pour cette raison, les bouts de corde débordants doivent être raccourcis à 5 cm max. après le montage.
- Installer le trampoline sur une surface plane.

Todas las ilustraciones son ejemplos de diseño.

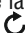


- Un système d'éclairage pourra être nécessaire pour les zones ombragées.
- Ne pas installer le trampoline sur une surface en béton, un sol dur ou glissant. Nous conseillons de privilégier la pelouse.
- Enlevez tous les objets pouvant entrer en conflit avec l'utilisateur, et ne posez aucun objet sur le trampoline.
- Toutes les protections contre la pluie utilisées sur les enfants devront être retirées (risque de suffocation).
- Toute mauvaise utilisation du trampoline pourra présenter des risques et occasionner des blessures graves !
- Le propriétaire du trampoline et les personnes chargées de surveiller doivent s'assurer que les utilisateurs ont bien lu le mode d'emploi et disposent des connaissances nécessaires en termes de techniques et de consignes de sécurité.
- Merci de n'utiliser le trampoline qu'en présence de personnes qui surveillent et disposant des connaissances ainsi que des compétences adaptées. Surveiller les enfants pendant l'utilisation.
- Entrez et quittez le trampoline en grim pant vers le haut ou vers le bas.
- On grimpe sur ou du trampoline à l'entrée du filet de protection. Fermez l'entrée à chaque entrée ou sortie. N'essayez pas d'entrer sur le trampoline en grim pant en dessous du filet de protection.
- Pour quitter sans aucun risque le trampoline, poser les mains sur le cadre et monter ou descendre en vous appuyant que le cadre, la partie comprenant les ressorts et le matelas. Vous ne devez retirer vos mains qu'après avoir quitté la structure du trampoline. Éviter de directement sauter sur les protections rembourrées et de rester debout à ce niveau. Utiliser les mains comme supports au niveau du cadre et passer du matelas au sol sans aucun danger.
- Interdire l'accès aux animaux domestiques afin de ne pas endommager la structure.
- Éviter de porter des vêtements avec des cordons, crochets ou autres parties lâches, rugueuses ou très dures.
- Ne jamais utiliser le trampoline sous l'effet d'alcool ou de drogue.
- Le vent et les mouvements d'air devraient être calmes ou légers. En cas de vent fort ou de tempête, le trampoline ne doit pas être utilisé.
- Le matelas à sauter ne devra en aucun cas entrer en contact avec des objets pointus.
- Aucune personne ne devra stationner sous le trampoline.
- En cas de réception sur la tête ou la nuque, l'utilisateur pourra se blesser mortellement ! Ne pas faire de saltos. En cas de saltos, vous augmentez les risques d'atterrissage sur la tête ou la nuque !
- Ce produit n'est pas adapté aux femmes enceintes.
- Penser tout d'abord à lire attentivement les consignes de sécurité et les conseils décrits dans le manuel d'utilisateur du trampoline, si votre matériel nécessite la mise en place d'un filet de sécurité.
- Le trampoline n'est pas conçu pour être encastré dans le sol.
- Recommandation pour les superviseurs : Veillez à ce que l'utilisateur fasse fréquemment une pause afin d'éviter tout épuisement et de garantir une maîtrise totale du corps.
- En cas d'irradiation par la lumière UV, le matériau se dilate beaucoup plus vite. Pour éviter le vieillissement et ainsi prolonger la durée de vie, il suffit de conserver le recouvrement du cadre / le revêtement du cadre et le tapis de saut dans le sec et l'obscurité. Ne mettez pas le recouvrement du cadre / le revêtement du cadre et le tapis de saut dans du vent durable, à l'humidité, à des températures extrêmes ou à l'exposition à la lumière de soleil.

INSTRUCTIONS DE MONTAGE

Pour procéder au montage du trampoline, vous avez besoin de notre kit spécifique qui est livré avec le produit. Dès que le trampoline n'est plus utilisé pendant un certain temps, nous vous recommandons vivement de le démonter et de le remettre dans son carton d'origine. Merci de lire attentivement les deux instructions de montage avant de commencer l'installation du trampoline. Vous devriez effectuer le montage à deux. Dans le coin supérieur gauche, vous voyez toujours les matériaux nécessaires ou les étapes de traitement précédemment nécessaires et la fréquence à laquelle l'étape respective doit être répétée. Les matériaux sans numéro de pièce ne sont pas inclus dans l'étendue de la livraison. Dans le coin inférieur gauche, vous pouvez toujours voir à quoi doit ressembler le résultat de l'étape d'assemblage correspondante.

AVANT LE MONTAGE

Certaines étapes de montage diffèrent en fonction de la taille du trampoline ou de la fréquence à laquelle elles sont effectuées . Assurez-vous que vous avez toutes les pièces énumérées dans la liste des pièces. S'il vous

manque des pièces, veuillez contacter notre service après-vente. Pour protéger vos mains, veuillez utiliser des gants. Avant l'assemblage, graissez légèrement tous les raccords, ou pulvérisez-les avec un aérosol de contact. Ceci prolonge la durée de vie et simplifie le montage ainsi que le démontage ultérieur. Un maillet en caoutchouc et des lunettes de sécurité doivent être tenus prêts.

ÉTAPE A – E : MONTAGE DU GROUPE DE SUPPORT ET DU CADRE

Suivez les étapes A à E selon l'illustration. Veillez à ce que tous les tubes d'acier soient insérés dans leur contrepartie respective jusqu'à la butée. Si nécessaire, utilisez un maillet en caoutchouc.

ÉTAPE F : MONTAGE DU MAT DE SAUT

ATTENTION – Lors de la fixation des ressorts, les raccords des tuyaux peuvent provoquer un écrasement lorsque le trampoline s'étire.

- Étalez le mat de saut (1) dans le cadre, face imprimée vers le haut.
- ATTENTION ! Insérez d'abord les ressorts (7) à des intervalles d'un quart ou d'un huitième de cercle, comme indiqué dans les figures 1 à 3, afin de ne pas créer une trop grande tension sur un côté du mat. Utilisez le tendeur de ressort spécial (10) pour rapprocher le ressort et le mat si vous avez besoin de plus de tension. Les illustrations vous montrent combien de ressorts vous devez fixer, étape par étape, et à quelle distance approximative. Vous pouvez ensuite fixer les autres ressorts dans n'importe quel ordre. Si vous remarquez que vous avez oublié un trou et un œillet, desserrez et fixez les ressorts de manière à ce que l'affectation des trous du cadre aux œillets soit à nouveau correcte. Accrochez le ressort jusqu'à ce qu'il s'engage complètement, et poussez-le davantage vers le bas si le crochet n'est pas entièrement logé dans le trou.

ÉTAPE G : FIXATION DES TIGES DE FILET INFÉRIEURES

Assurez-vous que les tiges de filet supérieures (12) sont bien verrouillées dans le dispositif de retenue (5).

ÉTAPE H : POSE DU REVÊTEMENT DU BORD

Placez le revêtement du bord (2) et fixez-le avec les élastiques cousus (1) et (2). Utilisez une aiguille et du fil (16) pour fixer la protection anti-glisserment au mat. Veillez à ce que l'antidérapant soit bien fixé à chaque œillet à ressort du mat.

ÉTAPE I : FIXATION DU FILET À L'ANNEAU SUPÉRIEUR

Insérez les tiges annulaires supérieures (14) dans le filet (15) de manière à ce que le trou à l'extrémité de la tige annulaire supérieure soit tourné vers l'extérieur. Insérer les extrémités de chacune des deux tiges insérées dans un connecteur de tube (9) et enfin le connecter à ce dernier au moyen d'une vis et d'une rondelle de blocage (8). Fixez la tige de filet supérieure (13) au connecteur de tube.

ÉTAPE J : MONTAGE DES TIGES DE FILET

Assemblez les tiges de filet supérieures (13) et les tiges de filet inférieures (12). Enfin, fixez le filet aux œillets à ressort du mat à l'aide des bandes élastiques autour du cadre.

COMMENT DEPLACER LE TRAMPOLINE

Pour bouger le trampoline, vous devez avoir autant d'aides que le trampoline a de pieds. Avant de le soulever, enlevez tous les moyens de fixation utilisés (sardines etc.). Attention ! A cause de la tension des ressorts, il y a un risque que par un soulèvement irrégulier, le cadre soit tourné en « 8 » ! Positionnez donc vous et tous vos aides toujours entre deux pieds, et soulevez ensuite le trampoline en même temps. Soulever légèrement le trampoline du sol pendant le déplacement et maintenir la structure de manière horizontale par rapport au sol. Si vous souhaitez installer le trampoline d'une autre manière, vous devrez alors le démonter entièrement. Pour démonter le trampoline, il vous suffira de lire les instructions de montage en commençant par la dernière étape.

ENTRETIEN ET STOCKAGE

Nettoyez le produit uniquement avec un tissu ou chiffon humide et non avec un produit de nettoyage spécial ! Avant et après utilisation, vérifiez le produit afin de détecter tout signe d'endommagement ou d'usure. N'apportez aucune modification conceptuelle. Pour votre propre sécurité, n'utilisez que des pièces de rechange d'origine. Vous pouvez les acquérir auprès de HUDORA. Le produit ne doit plus être utilisé en cas d'endommagement de certaines parties ou d'apparition de coins saillants ou d'arêtes vives. En cas de doute, prenez contact avec notre service après-vente (<http://www.hudora.de/>).



Stockez le produit dans un endroit sûr et à l'abri des intempéries de manière à ce qu'il ne puisse pas être endommagé et qu'il ne puisse blesser personne.

- Vérifiez régulièrement le tapis de saut, le cadre rembourré et le filet de sécurité au niveau d'endommagements et contrôlez, s'ils sont encore en mesure de porter / d'amortir le poids de l'utilisateur. Des influences atmosphériques comme le rayonnement solaire direct, la pluie, la neige ainsi que des températures extrêmes peuvent endommager ces pièces. Remplacez le tapis de saut, le cadre rembourré et le filet de sécurité après 36 mois.
- Vérifiez régulièrement le produit – et particulièrement avant ou après l'utilisation ! – pour dommages et traces d'usure. Le manque d'entretien régulier du produit peut avoir des conséquences dangereuses pour l'utilisateur.
- Vérifiez avant chaque utilisation si le tapis du trampoline est usé et si des pièces sont desserrées ou manquantes. Vérifiez en particulier tous les raccords de ressorts et de vis et refixez-les éventuellement afin qu'ils ne puissent pas s'enlever pendant l'utilisation.
- Par vent fort, le trampoline peut s'envoler. Si un temps venteux est annoncé, le trampoline doit être placé dans un endroit protégé ou être démonté. Il est également possible d'arrimer le cadre du trampoline avec des cordes et des piquets. Pour garantir la sécurité, le trampoline doit être fixé au sol à 3 endroits au moins. N'arrimez pas qu'un seul pied du trampoline, car ceci pourrait disjoindre les raccords du cadre.
- Sécuriser le trampoline dès qu'il n'est plus utilisé. Protéger-le des utilisations indésirables. En cas d'utilisation, la personne chargée de surveillée ne devra pas quitter l'espace de jeu pour éviter l'accès d'enfants de moins de 6 ans et non autorisés.
- Ne jamais oublier d'installer correctement le rembourrage de protection et de le mettre en position.
- Vérifier, avant utilisation, que le trampoline ne présente pas de pièces abîmées, mal utilisées ou manquantes. Certaines conditions risqueraient en effet d'augmenter les risques de blessure.
- Vérifier, avant chaque utilisation, le filet de sécurité et remplacer les parties éventuellement usées. S'assurer que le filet de sécurité a été correctement installé. Oter toutes les connexions mal fixées et vérifier que le filet n'est pas abîmé.
- Ne jamais entreprendre de modifications techniques. En cas de conditions ou de situations non conformes, risquant de présenter des dangers / risques, merci de démonter le trampoline et le filet de sécurité ou de le sécuriser afin d'empêcher tout type d'utilisation jusqu'à ce que les problèmes identifiés soient réparés.
- Merci de ne pas utiliser le trampoline dès que vous avez repéré un dégât!
- Après le déplacement du trampoline, re-consultez encore une fois tous les points sous „Consignes de sécurité particulières“ et „Consignes de sécurité“.

MERCI DE PORTER UNE ATTENTION PARTICULIERE AUX ELEMENTS SUIVANTS

- Perçages, orifices ou crevasses / déchirures
- Matelas endommagé, non étiré
- Coutures défaites ou autres parties usées
- Eléments du cadre tordus ou cassés, comme par exemple les pieds
- Liaisons effectuées par boulons ou vis endommagées ou desserrées
- Ressorts cassés, manquants ou endommagés
- Capitonnage du cadre principal endommagé, manquant ou mal installé (mal fixé)
- Tout type de parties extrusives (surtout tranchantes) au niveau du cadre, des ressorts ou du matelas
- Fonction sûre des goupilles de blocage

CONSIGNES D'ÉLIMINATION

A la fin de la durée de vie de l'appareil, veuillez l'amener dans un centre de reprise et de collecte mis à disposition. Le personnel des déchetteries répondra à toutes vos questions sur place.

SERVICE APRÈS-VENTE

Nous nous efforçons de livrer des produits irréprochables. Cependant, en cas de défaillances, nous déployons également tous les efforts requis afin de les éliminer. Vous pouvez obtenir de nombreuses informations sur le produit, les pièces de rechange, la résolution des problèmes et les instructions de montage égarées sur <http://www.hudora.de/>.

UTILISATION SURE

- Le trampoline permet à l'utilisateur d'atteindre des hauteurs inhabituelles et d'effectuer des figures peu communes. S'assurer que l'utilisateur est en

bonne santé. En cas de doute, merci de consulter un médecin au préalable.

- Arrêter immédiatement de sauter si vous vous trouvez à plus de 30 cm du logo afin de pouvoir revenir au centre de la structure.
- Pour terminer les sauts, plier les genoux dès que les pieds entrent en contact avec le matelas à sauter. Répéter cette technique plusieurs fois afin de la maîtriser intégralement, avant d'en essayer d'autres.
- Commencer par bien connaître les sauts de base avant de vous lancer dans d'autres réalisations et défis. De nombreuses activités peuvent être effectuées à partir de sauts de base, en créant des combinaisons spécifiques ou des suites de sauts et figures.
- Éviter les sauts élevés. Maîtriser les hauteurs de saut et l'atterrissage au centre du matelas à sauter. Toujours garder un œil sur le trampoline. Cela vous aidera à contrôler tous vos sauts.
- Ne jamais sauter depuis un balcon ou un arbre sur le trampoline. Ne pas utiliser le trampoline comme tremplin. Ne jamais sauter à une hauteur supérieure à celle du filet de sécurité.
- Ne pas sauter de manière volontaire sur le filet de sécurité. Éviter de vous prendre dedans. Ne pas se pendre au cadre supérieur de la structure ni aux crochets. Retirer vos bijoux car ils risqueraient d'abîmer ou de se prendre dans la structure du trampoline.
- Pour plus d'informations sur les entraînements, merci de s'adresser à un coach officiel.

L'ENTRAÎNEMENT SUR LE TRAMPOLINE (VOIR PAGE 28)

Avant de « démarrer réellement », il est recommandé d'effectuer quelques exercices de base sur le trampoline. Pour ceci, nous avons regroupé quelques exercices appropriés. Nous recommandons de les exécuter l'un après l'autre (« échauffement ») et de les exécuter également après l'entraînement comme « relâchement » – afin d'aider la régénération de la musculature après l'entraînement, et pour favoriser la circulation du sang. De légers exercices d'étirement après l'entraînement sont également judicieux.

Exercices de base sur le trampoline pour la phase d'échauffement et de refroidissement :

Nous vous recommandons d'exécuter chaque exercice montré 10 fois de suite.

Contact bounce (III. A.1)

Positionnez-vous à largeur d'épaules sur le trampoline, fléchissez légèrement les genoux. Les mains sont placées sur les hanches. Commencez à sauter légèrement, de façon à ce que vos pieds se trouvent « juste un peu » en l'air. Cet exercice est également approprié, en tant que débutant, afin de commencer à se familiariser quelque peu avec le nouvel équipement sportif.

Foot tap (III. A.2)

Positionnez-vous de la même façon que lors du « Contact Bounce (Rebond Contact) » sur le trampoline. Transférez maintenant votre poids de façon à tour de rôle d'un côté vers l'autre, pendant que vous levez brièvement le pied respectivement déchargé et le tapez vers le côté (« tap »). Prenez ensuite de nouveau la position de base et transférez votre poids de l'autre côté, à nouveau « tap » etc.

Hamstring curls (III. A.3)

Pendant que vous exécutez « Contact Bounces », transférez le poids sur un côté. Vous touchez alors le trampoline toujours avec seulement un pied alors que vous fléchissez l'autre jambe légèrement en arrière au niveau du genou. Changer de côté après chaque saut.

Side to side (III. A.4)

Pour cet exercice, vous vous placez avec les pieds ensemble sur un côté, comme représenté, et sautez ensuite de l'autre côté, où vous atterrissez également de nouveau avec les pieds joints etc.

Sauts de base pour débutants

Le saut de base (III. B.1)

1. Commencez debout, balancez un peu vers le haut et le bas.
2. Levez vos bras latéralement le long du corps vers le haut et tirez votre corps vers le haut.
3. Gardez les pieds joints quand vous êtes en l'air.
4. Balancez vos bras à nouveau vers le bas et atterrissez avec les deux pieds sur le matelas.

**Saut genou (III. B.2)**

1. Commencez avec des sauts de base plutôt bas.
2. Atterrissez sur les genoux et tenez votre dos droit en faisant cela. Utilisez vos bras afin de garder votre équilibre.
3. Sautez de nouveau en position initiale en tirant vos bras vers le haut.

Saut assis (III. B.3)

1. Atterrissez en position assise plate.
2. Placez vos mains à côté des hanches lors de l'atterrissage.
3. Appuyez-vous sur vos mains et retournez en position debout.

HARTELIJK GEFELICITEERD MET DE KOOP VAN DIT PRODUCT!

Waarschuwing! Lees de gebruiksaanwijzing zorgvuldig door.

De teksten geven u uitgebreid advies en informatie, terwijl de illustraties tijdens de opbouw een goed overzicht geven.

De gebruiksaanwijzing is een vast bestanddeel van het product. Bewaar de gebruiksaanwijzing en verpakking dus zorgvuldig voor eventuele vragen op een later tijdstip. Wanneer u het product aan derden overdraagt, moet u de gebruiksaanwijzing ook meegeven. Dit product moet door een volwassene gemonteerd worden. Dit product is enkel ontworpen voor privaat / huishoudelijk gebruik. Dit product is niet geconstrueerd en niet toegelaten voor commercieel gebruik. Het gebruik van dit product vereist bepaalde vaardigheden en kennis. Gebruik het uitsluitend in overeenstemming met de leeftijd en gebruik het product uitsluitend voor het beoogde doel.

TECHNISCHE SPECIFICATIES

Artikel:	HUDORA Fabulous Trampoline 250 300 400
Artikelnummer:	65826 65830 65840
Maximale opbouwhoogte:	65826: 2,50 m x 2,50 m x 2,55 m 65830: 3,00 m x 3,00 m x 2,61 m 65840: 4,00 m x 4,00 m x 2,71 m
Doel:	Trampoline voor het springen in particulier gebruik.

WAARSCHUWINGEN! SPECIALE VEILIGHEIDSLINSTRUCTIES

- Max 100 kg.
- De trampoline is alleen bestemd voor buitengebruik.
- De trampoline moet volgens de montage-instructies in elkaar gezet worden door een volwassene en vóór het eerste gebruik gecontroleerd worden.
- Eén gebruiker tegelijk. Risico op botsen.
- Sluit altijd de opening in het net voor het springen.
- Spring zonder schoenen.
- Niet gebruiken indien de mat nat is.
- Voor het springen handen en zakken leegmaken.
- Spring altijd in het midden van de mat.
- Niet eten tijdens het springen.
- Verlaat de trampoline niet met een sprong.
- Niet langdurig gebruiken, beperk de tijd (stop regelmatig).
- Niet gebruiken bij sterke wind en zet de trampoline vast.
- Uitsluitend voor huishoudelijk gebruik.
- Volg de onderstaande stappen onder „Onderhoud en opslag“ net als de informatie onder „Veilig gebruik“. Het niet opvolgen van de genoemde punten kan tot ernstig gevaar voor de gebruiker leiden.
- Voldoende hoofdruimte is essentieel. Een minimum van 2 meter vrije ruimte boven de trampoline wordt aanbevolen. Verwijder draden, takken en andere mogelijke gevaren. Gebruik de trampoline uitsluitend op een stevige, vlakke ondergrond.
- Horizontale bewegingsvrijheid is essentieel. Plaats de trampoline uit de buurt van obstakels zoals muren, gebouwen, elektrische leidingen, hekken en speelvelden. Hou rondom de trampoline een ruimte van 2 meter vrij.
- Eet en drink niet op de trampoline.
- Het net moet iedere 3 jaar vervangen worden.
- **WAARSCHUWING!** Niet geschikt voor kinderen jonger dan 36 maanden vanwege lang koord! Wurgingsgevaar.
- **WAARSCHUWING!** Niet geschikt voor kinderen jonger dan 36 maanden vanwege gebrek aan vaardigheden! Letselgevaar!
- Houd er rekening mee dat zelfborgende moeren en schroeven altijd moeten worden vervangen, nadat ze los warde gedraaid, omdat daardoor het vergrendelingsmateriaal wordt beschadigd.
- In sommige landen kan in de winter door hoge sneeuwbelasting en zeer lage temperaturen de trampoline beschadigen. Het wordt aanbevolen regelmatig sneeuw van de trampoline te verwijderen en de mat en het vangnet in het binnengedeelte droog te bewaren.

VEILIGHEIDSTIPS

- Houd kleine kinderen uit de buurt tijdens het in elkaar zetten. Er bestaat wurgingsrisico door lange snoeren en verstikking door kleine onderdelen! Uitstekende snoeren moeten daarom na de montage tot max. 5 cm ingekort worden.
- Plaats de trampoline voor gebruik op een vlakke ondergrond.
- Voor schaduwrijke gebieden wordt een lichtpunt aanbevolen.




- Plaats de trampoline niet op een betonnen vloer, harde ondergrond (bijv. steen) of een gladde ondergrond. Wij raden gras aan.
- Verwijder alle voorwerpen die eventueel in conflict kunnen komen met de springer en plaats nooit voorwerpen op de trampoline.
- Een gebruikt regenscherm moet dient weg te worden gehouden van kinderen (verstikkingsgevaar).
- Oneigenlijk gebruik en misbruik van de trampoline is gevaarlijk en kan tot gevaarlijk letsel leiden!
- De eigenaar van de trampoline is, evenals de toezichthoudende persoon, verantwoordelijk dat alle gebruikers kennis hebben genomen van de in de gebruiksaanwijzing aangegeven technieken en waarschuwingen.
- Gebruik de trampoline alleen wanneer er een ervaren toezichthoudende persoon met voldoende kennis aanwezig is. Laat uw kind de trampoline uitsluitend onder toezicht gebruiken.
- Betreed en verlaat de trampoline door het opklimmen en naar beneden klimmen van de trampoline.
- Het op- en afklimmen van de trampoline vindt uitsluitend plaats middels de veiligheidsopening. Sluit deze opening elke keer wanneer iemand de trampoline betreedt of verlaat. Betreed de trampoline niet door onder het veiligheidsnet door te kruipen.
- Om de trampoline op de juiste manier te betreden, zet u zichzelf met uw handen op het frame af en rolt u via het frame en de veren naar de mat. Vergeet nooit uw handen op het frame te zetten wanneer u de trampoline betreedt of verlaat. Hou u nooit vast aan de frame polstering of de padding van het frame. Om de trampoline op een correcte manier te betreden en te verlaten zet u zich met uw handen af op de rand van de trampoline en verlaat u de trampoline vanaf de mat.
- Laat geen huisdieren op de trampoline toe zodat dit de springmat niet kan beschadigen.
- Draag geen kleding met touwtjes, lussen en haken of gespen met een hard of ruw oppervlak.
- Gebruik de trampoline niet wanneer u onder invloed bent van alcohol of drugs.
- Wind- of luchtbewegingen moeten bij het springen rustig of gemakkelijk zijn. Bij harde of stormachtige wind mag de trampoline niet worden gebruikt.
- De mat mag onder geen beding in contact komen met scherpe of puntige voorwerpen.
- Zorg ervoor dat er zich geen personen onder de mat bevinden.
- Landen op het hoofd of de nek kan dodelijk letsel tot gevolg hebben! Maak geen salto's aangezien in dit geval het risico dat u op uw hoofd of nek land toeneemt.
- Niet geschikt voor zwangere vrouwen.
- Let erop dat de waarschuwingen op de trampoline goed te lezen zijn, wanneer de trampoline via de doorgang in het veiligheidsnet betreden wordt.
- De trampoline is niet geschikt om te worden verankerd in de grond.
- Aanbeveling voor begeleiders: Let erop dat de gebruiker regelmatig een pauze neemt om uitputting te voorkomen en te zorgen voor volledige lichaamscontrole.
- Bij permanente bestraling door Uv-licht verouderd het materiaal aanzienlijk sneller. Om vroegtijdige veroudering te vermijden en hierdoor de levensduur te verlengen moet u de afneembare kaderbedekkingen / kaderbekleding en de springmat altijd droog en donker bewaren. Plaats de afneembare kaderbedekkingen / kaderbekleding en de springmat niet in voortdurende wind, vochtigheid, extreme temperaturen of zonlicht.

MONTAGEHANDLEIDING

Voor de montage van deze trampoline heeft u alleen onze speciale veerspanner nodig, die met dit product meegeleverd wordt. Wanneer u de trampoline niet gebruikt, zou deze gedemonteerd en in de originele doos opgeborgen moeten worden. Lees vóór montage van dit product de 2 montage-instructies. U moet het met twee personen opzetten. In de linkerbovenhoek ziet u steeds de nodige materialen of de vroeger noodzakelijke bewerkingsstappen en hoe vaak de respectieve stap moet worden herhaald. Materialen zonder onderdeelnummer zijn niet inbegrepen in de leveringsomvang. Linksonder kunt u altijd zien hoe het resultaat van de betreffende assemblage stap eruit moet zien.

VOOR MONTAGE

Sommige montagestappen verschillen naargelang de grootte van de trampoline of de frequentie waarmee ze worden uitgevoerd.  Zorg ervoor dat u alle onderdelen heeft die in de onderdelenlijst staan. Als u onderdelen mist, neem dan contact op met onze serviceafdeling. Gebruik handschoenen om uw handen te beschermen. Voor het aansluiten moet u alle verbindingen

licht invetten of insproeien met contactspray. Hierdoor wordt de levensduur verlengd en maakt het opzetten en latere demontage makkelijker. Een rubberen hamer en een veiligheidsbril moeten klaar liggen.

STAP A – E: MONTAGE VAN DE STEUNGROEP EN HET FRAME

Volg de stappen A tot en met E volgens de illustratie. Zorg ervoor dat alle stalen buizen zo ver mogelijk in hun respectieve tegenstukken zijn geplaatst. Gebruik indien nodig een rubberen hamer.

STAP F: MONTAGE VAN DE SPRINGMAT

LET OP – Bij het bevestigen van de veren kunnen de buisverbindingen knellen als de trampoline uitrekt.

- Spreid de springmat (1) uit in het frame met de bedrukte zijde naar boven.
- LET OP: breng eerst de veren (7) in om de kwart of achtste cirkel zoals aangegeven in de figuren 1 tot en met 3, om niet te veel spanning op te bouwen aan één kant van de mat. Gebruik de speciale veerspanner (10) om de veer en de mat samen te brengen als u meer spanning nodig hebt. De illustraties laten zien hoeveel veren u stap voor stap moet bevestigen en op welke afstand bij benadering. Daarna kunt u de resterende veren in willekeurige volgorde bevestigen. Als u merkt dat u een gat en een oogje over het hoofd hebt gezien, maakt u de veren los en bevestigt u ze opnieuw, zodat de toewijzing van de gaten op het frame aan de oogjes weer juist is. Haak de veer in tot hij volledig vastklikt, en duw hem extra naar beneden als de haak niet volledig in het gat zit.

Stap G: DE ONDERSTE NETSTAVEN BEVESTIGEN

Zorg ervoor dat de onderste netstaven (12) stevig in de houders vergrendeld zijn (5).

STAP H: PLAATSEN VAN DE RANDAFDEKKING

Plaats de randbedekking (2) en zet deze vast met de aangenaide elastieken (1) en (2). Gebruik naald en draad (16) om de antislipbescherming aan de mat vast te maken. Zorg ervoor dat de antislip goed vastzit aan elk veeroog van de mat.

STAP I: BEVESTIGING VAN HET NET AAN DE BOVENSTE RING

Steek de bovenste ringstangen (14) zo in het net (15) dat het gat aan het eind van de bovenste ringstang naar buiten wijst. De uiteinden van de twee ingebrachte stangen worden elk in een buisverbindingstuk (9) gestoken en daar ten slotte aan vastgemaakt met een schroef en een borgring (8). Bevestig de bovenste netstang (13) aan de buisverbinding.

STAP J: MONTAGE VAN DE NETSTAVEN

Zet de bovenste netstaven (13) en de onderste netstaven (12) in elkaar. Bevestig tenslotte het net aan de veerogen van het frame met behulp van de elastische banden rond het frame aan de veerogen van de mat.

VERPLAATSING VAN DE TRAMPOLINE

Voor het bewegen van de trampoline moet u net zoveel helpers hebben, als de trampoline poten heeft. Verwijder voor het optillen alle gebruikte bevestigingsmiddelen (haringen, enz.) Let op! Door de veerspanning bestaat het risico, dat door ongelijkmatig optillen het frame tot 8" gedraaid kan worden! U en uw helpers moeten daarom tussen elke twee poten staan en til dan de trampoline op hetzelfde moment op. Til de trampoline een klein stukje van de grond en houd haar horizontaal om haar te verplaatsen. Om de trampoline op een andere manier te verplaatsen, moet u deze demonteren. Voor de demontage gebruikt u de opbouw instructies in omgekeerde volgorde.

ONDERHOUD EN OPSLAG

Reinig het product slechts met een doek of een vochtige lap en niet met speciale reinigingsmiddelen. Controleer het product vóór en na gebruik op schade en tekenen van slijtage. Verander niets aan de constructie van het product. Gebruik voor uw eigen veiligheid alleen originele onderdelen. Deze zijn verkrijgbaar bij HUDORA. Mochten onderdelen beschadigd zijn of scherpe hoeken en randen ontstaan zijn, dan mag het product niet meer worden gebruikt. Neem in geval van twijfel contact op met onze Serviceafdeling (<http://www.hudora.de/>). Berg het product op een veilige plek op waar het beschermd is tegen weersinvloeden, zodat het niet beschadigt raakt of mensen verwondingen toebrengt.

- Controleer het springdoek, framekussen en vangrek regelmatig op beschadigingen en let erop of ze het gewicht van de gebruikers nog kunnen dragen / opvangen. Weersinvloeden zoals direct zonlicht, regen, sneeuw



en extreme temperaturen kunnen deze delen beschadigen. Vervang het springdoek, het framekussen en het vangrek na 36 maanden.

- Controleer het product regelmatig – vooral voor en na gebruik! – let op schade en slijtage. Het product niet regelmatig onderhouden kan gevaarlijke gevolgen hebben voor de gebruiker.
- Controleer voor elk gebruik of het springdoek is versleten en of er onderdelen los zitten of ontbreken. Controleer vooral alle veer- en schroefverbindingen en draai ze indien nodig vast, zodat ze niet los komen te zitten tijdens het gebruik.
- Bij sterke wind kan de trampoline worden omgeblazen. Als u winderig weer verwacht, moet de trampoline op een beschermde plek worden geplaatst of gedemonteerd. Een andere mogelijkheid is het vastsnoeren van het frame van de trampoline met behulp van touwen en haringen. Om veiligheid te garanderen moet de trampoline op minimaal 3 plekken op de bodem worden vastgezet. Sjur niet alleen aan een voet van de trampoline vast, omdat de frameverbindingen uit elkaar kunnen scheuren.
- Verzeker de trampoline wanneer deze niet gebruikt wordt. Bescherm het tegen oneigenlijk gebruik. Wanneer er gebruik wordt gemaakt van een trampolineladder moet de toezichthouder deze bij het verlaten van het gebied verwijderen, om ongecontroleerde toegang van kinderen jonger dan 6 jaar te voorkomen.
- Zorg ervoor dat de frame-polstering goed en stevig in de juiste positie is opgesteld.
- Test de trampoline voorafgaand aan elk gebruik op versleten, kapotte en ontbrekende onderdelen. In dit geval kunnen er situaties met een verhoogd risico op letsel ontstaan.
- Test het vangnet voorafgaand aan elk gebruik en vervang eventuele versleten of kapotte onderdelen. Wees er voorafgaand aan elk gebruik zeker van dat het vangnet op correcte wijze is opgehangen. Trek alle losse banden aan en verzek er van dat het vangnet niet beschadigd is.
- Breng geen veranderingen aan. Wanneer u het idee hebt dat één van de uitgevoerde werkzaamheden of één van de onderdelen een gevaar opleveren voor de gebruiker, moet de trampoline en het veiligheidsnet worden afgebroken of niet meer worden gebruikt totdat de problemen verholpen zijn.
- Gebruik de trampoline niet, wanneer deze beschadigd is!
- Loop na het verstellen van de trampoline alle punten onder „speciale veiligheidsinstructies“ en „veiligheidstips“ nog een keer door.

LET OP HET VOLGENDE

- Steek- / prik-gaten, gaten of scheuren
- Doorgezakte springmat
- Open naden of andere slijtageverschijnselen
- Verbogen of gebroken framedelen, zoals bijv. staanders
- Beschadigde of losse schroefverbindingen
- Gebroken, ontbrekende of beschadigde veren
- Beschadigde, ontbrekende of niet veilig bevestigde framekussens
- Uitstekende delen van welke aard dan ook (met name scherpe) aan het frame, de veren of de mat
- Betrouwbare werking van de vergrendelingsbouten

AANWIJZING VOOR DE AFVOER

AAN HET EINDE VAN DE LEVENSDUUR

Laat het toestel aan het einde van de levensduur afvoeren via de ter beschikking staande teruggave- en inzamelsystemen. Met eventuele vragen kunt u terecht bij afvalverwerkers bij u in de buurt.

SERVICE

Wij doen ons best om producten te leveren die helemaal in orde zijn. Mochten toch fouten voorkomen, dan zullen wij ons best doen om deze op te lossen. Om die reden vindt u zeer veel informatie over product, onderdelen, probleemoplossingen en kwijtgeraakte opbouw instructies onder <http://www.hudora.de/>.

VEILIG GEBRUIK

- Trampolines stellen als veerkrachtige apparaten de gebruiker in staat om tot ongewone hoogten te komen en een groot aantal extreme bewegingen te maken. Maak deze bewegingen bewust en overeenkomstig met uw vaardigheden. Raadpleeg een arts indien u twijfels hebt.
- Pas uw springstijl aan wanneer u meer dan 30 cm naast het logo land! Begin altijd met springen op het logo.
- Eindig de sprong door de knie te buigen zodra de voet met de mat in contact komt. Leer deze techniek voordat u andere technieken gaat uitproberen.

- Leer de basissprongen voordat u andere vaardigheden oefent. Vele activiteiten kunnen geleerd worden door de basissprongen in verschillende volgordes en combinaties uit te voeren.
- Voorkom dat u te hoog springt. Verzek er van dat u het springen dusdanig onder de knie hebt, dat u altijd in het midden van de trampoline landt. Veilig springen is belangrijker dan hoogte. Richt uw blik op de trampoline, dit helpt u uw sprong onder controle te houden.
- Spring niet vanaf het balkon of een boom op de trampoline. Gebruik de trampoline niet als springbed. Spring niet boven het veiligheidsnet uit.
- Spring niet direct in het vangnet. Laat u niet vanuit het vangnet vallen. Ga niet aan de bovenste rand van het veiligheidsnet hangen en klim hier ook niet op. Verwijder altijd het vuil uit het net en verwijder tevens vuil dat door het veiligheidsnet kan doordringen.
- Raadpleeg een erkende trampoline trainer wanneer u uw vaardigheden wilt verbeteren.

DE TRAINING OP DE TRAMPOLINE (ZIE P. 28)

Voordat u „juist van start gaat“, wordt het aanbevolen dat er een aantal fundamentele oefeningen op de trampoline uitgevoerd worden. We hebben hier voor u een aantal geschikte oefeningen samengesteld. We raden u aan deze na elkaar uit te voeren („Warm-Up“) en ze ook weer te herhalen na de training als „Cool-Down“ – om het herstel van de spieren na de training te ondersteunen en de bloedstroom te bevorderen. Lichte stretchoefeningen na de training zijn ook nuttig.

Basisoefeningen op de trampoline voor warming-up en cooling-down

Het is raadzaam om deze oefeningen 10 keer, na elkaar, te herhalen.

Contact bounce (Afb. A.1)

Plaats uw voeten op schouderbreedte op de trampoline en buig uw knieën licht. Plaats uw handen op uw heupen. Begin met lichte sprongtjes zodat uw voeten zich kort in de lucht bevinden. Deze oefening dient voornamelijk om u als beginner vertrouwd te maken met het apparaat.

Foot tap (Afb. A.2)

Stel u net zo op als dat u deed bij de „Contact Bounce“. Plaats uw gewicht vervolgens op uw rechter- of linkerkant en raak de trampoline met uw tenen aan („tap“). Neem vervolgens de basispositie aan en herhaal deze oefening met uw andere kant.

Hamstring curls (Afb. A.3)

Wanneer u de „Contact Bounce“ uitvoert, plaatst u uw gewicht op één kant. Raak de trampoline met één voet aan, terwijl u uw andere been licht naar achteren buigt. Verwissel na elke sprong van kant.

Side to side (Afb. A.4)

Bij deze oefening stelt u zich zoals afgebeeld met beide voeten aan één kant op en springt u vervolgens naar de andere kant. U komt wederom met beide voeten weer in contact met de trampoline.

Basissprongen voor beginners

De basissprong (Afb. B.1)

1. Begin staand, en beweeg zachtjes op en neer.
2. Strek uw armen boven u uit en strek uw lichaam.
3. Hou uw voeten samen wanneer u in de lucht bent.
4. Strek uw armen weer langs uw lichaam en land met beide voeten op de mat.

Kniesprong (Afb. B.2)

1. Begin met de basissprong.
2. Hou uw rug hierbij recht. Gebruik uw armen om in balans te blijven.
3. Spring terug in de basispositie en strek uw armen boven u uit.

Zit-sprong (Afb. B.3)

1. Land zittend.
2. Plaats uw handen tijdens de landing naast de heupen.
3. Druk uzelf met behulp van uw handen op en keer terug in een staande positie.

**GRATULUJEMY SERDECZNIE
ZAKUPU TEGO PRODUKTU!**

Ostrzeżenie! Przeczytaj najpierw uważnie tę instrukcję.

W tekście są zawarte wyczerpujące wskazówki i informacje, a ilustracje mają zapewnić dobrą orientację podczas montażu produktu.

Instrukcja obsługi stanowi nieodłączny element produktu. Należy ją odpowiednio przechowywać wraz z opakowaniem. Jeśli produkt jest przekazywany osobom trzecim, zawsze należy również przekazać instrukcję. Niniejszy produkt musi być montowany przez osobę dorosłą. Produkt jest przeznaczony wyłącznie do użytku prywatnego. Produkt nie jest przeznaczony do użytku komercyjnego. Korzystanie z produktu wymaga posiadania określonych umiejętności i wiedzy. Z produktu należy korzystać stosownie do wieku i wyłącznie zgodnie z jego przeznaczeniem.

SPECYFIKACJA TECHNICZNA

Artykuł:	HUDORA Trampolina Fabulous 250 300 400
Numer artykułu:	65826 65830 65840
Maksymalne wymiary po rozłożeniu:	65826: 2,50 m x 2,50 m x 2,55 m 65830: 3,00 m x 3,00 m x 2,61 m 65840: 4,00 m x 4,00 m x 2,71 m
Cel:	Trampolina do skakania w prywatnym zakresie.

OSTRZEŻENIE! SZCZEGÓLNE WSKAZÓWKI BEZPIECZEŃSTWA

- Maksymalnie 100 kg.
- Wyłącznie do użytku na wolnym powietrzu.
- Trampolina powinna być zmontowana przez osobę dorosłą zgodnie z instrukcjami montażu, a następnie sprawdzona przed pierwszym użyciem.
- Tylko jeden użytkownik. Niebezpieczeństwo zderzenia.
- Zawsze zamykaj otwór w siatce przed skakaniem.
- Skacz bez butów.
- Nie używaj maty, gdy jest mokra.
- Opróżnij kieszenie i ręce przed skakaniem.
- Skacz zawsze w środkowej części maty.
- Nie jedź podczas skakania.
- Nie wychodź skacząc.
- Ogranicz czas ciągłego użytkowania (rób regularne przerwy).
- Nie używaj w warunkach silnego wiatru i zabezpiecz trampolinę.
- Wyłącznie do użytku domowego.
- Stosuj się do zaleceń zawartych w „Konservacja i przechowywanie” oraz do informacji podanych w „Bezpieczne użytkowanie”. Nie zastosowanie się do wymienionych punktów może doprowadzić do poważnego niebezpieczeństwa dla użytkownika.
- Głowa musi mieć zapewnioną odpowiednią wolną przestrzeń. Zaleca się, by wolna przestrzeń nad trampoliną wynosiła co najmniej 2 m. Usuń druty, gałęzie i inne potencjalne zagrożenia. Używaj trampoliny tylko na twardym, równym podłożu.
- Pozioma swoboda ruchów jest nieodzowna. Ustaw trampolinę w odpowiedniej odległości od przeszkód, takich jak na przykład mury, budynki i budowle, przewody elektryczne, ogrodzenia i miejsca do zabawy. Zachowaj dookoła trampoliny wolną przestrzeń wynoszącą 2 m.
- Nie jedź i nie pij na trampolinie.
- Zaleca się, aby siatkę wymieniać co 3 lata.
- **OSTRZEŻENIE!** Nieodpowiednie dla dzieci w wieku poniżej 36 miesięcy. Długa linka. Niebezpieczeństwo uduszenia!
- **OSTRZEŻENIE!** Nieodpowiednie dla dzieci w wieku poniżej 36 miesięcy. Brak umiejętności. Ryzyko obrażeń ciała!
- Zwróć uwagę na to, że samozabezpieczające nakrętki i śruby muszą zostać zawsze wymienione, gdy zostały obluźnione, ponieważ przez to zostaje uszkodzony zabezpieczający materiał.
- W niektórych krajach w porze zimowej mogą występować silne opady śniegu i bardzo niskie temperatury, które mogą uszkodzić trampolinę. Zaleca się, by regularnie usuwać śnieg i przechowywać matę i siatkę zabezpieczającą w suchych pomieszczeniach wewnętrznych.

WSKAZÓWKI BEZPIECZEŃSTWA

- Podczas montażu chronić przed małymi dziećmi. Istnieje niebezpieczeństwo zadławienia długimi sznurkami i uduszenia się małymi elementami. Z tego względu po wykonaniu prac montażowych należy skrócić wystające końcówki sznurków do maks. 5 cm.

- Przed użyciem ustaw trampolinę na równym podłożu.
- W wypadku miejsc zacienionych może być konieczne oświetlenie.
- Nie ustawiaj trampoliny na nawierzchni betonowej, twardej nawierzchni ziemnej (np. skała) lub śliskiej nawierzchni. Zalecamy trawnik.
- Usuń wszystkie przedmioty, które mogą przeszkadzać skoczki, i nie kładź żadnych przedmiotów na trampolinę.
- Stosowaną osłonę przed deszczem należy trzymać z dala od dzieci (niebezpieczeństwo uduszenia).
- Nieprawidłowe używanie trampoliny jest niebezpieczne i może doprowadzić do poważnych urazów!
- Właściciel trampoliny oraz odpowiednie osoby sprawujące nadzór są odpowiedzialne za to, by wszyscy użytkownicy znali opisane w instrukcji obsługi techniki i ostrzeżenia.
- Używaj trampoliny tylko w obecności doświadczonych osób sprawujących nadzór posiadających odpowiednią wiedzę. Uważaj na Twoje dziecko, kiedy będzie korzystało z trampoliny.
- Na trampolinę należy wchodzić, wspinając się na nią, to samo dotyczy schodzenia z niej.
- Wchodzenie na trampolinę i schodzenie z niej odbywa się przez otwór w siatce zabezpieczającej. Zamknij ten otwór każdorazowo po wejściu na trampolinę lub zejściu z niej. Nie próbuj wchodzić na trampolinę, przeciskając się pod siatką zabezpieczającą.
- Aby prawidłowo wejść na trampolinę, chwyć rękoma ramę i wespnij się lub wkulaj się na ramę, przez sprężyny i na matę do skakania. Nie zapominaj nigdy o tym, by chwycić się ramy rękoma, kiedy będziesz wchodzić na trampolinę lub z niej schodzić. Nie wchodź od razu na wyściółkę ramy i nie chwytaj się za wyściółkę ramy. Aby prawidłowo zejść z trampoliny, podejdź do brzegu, chwyć ręką ramę jako podpórkę i zejź z maty do skakania na ziemię.
- Nie pozwól, by zwierzęta domowe wchodziły na matę do skakania, aby chronić matę do skakania przed rozcięciem i uszkodzeniami.
- Twoje ubranie powinno być pozbawione tasemek, pętli i haczyków oraz zapięć z twardą i szorstką powierzchnią.
- Nie używaj trampoliny, jeśli znajdujesz się pod wpływem alkoholu lub narkotyków.
- Wiatr lub ruchy powietrza powinny być podczas skoków spokojne lub lekkie. Przy silnym lub porywistym wietrze nie wolno używać trampoliny.
- Mata do skakania nie powinna mieć kontaktu z przedmiotami o ostrych krawędziach lub ostrych końcach.
- Pod trampoliną nie powinny przebywać żadne osoby.
- W wypadku lądowania na głowie lub karku może dojść do paraliżu lub śmierci! Nie wykonuj salt. Zwłaszcza przy wykonywaniu salt zwiększa się ryzyko wylądowania na głowie lub karku!
- Nie nadaje się dla kobiet w ciąży.
- Zwróć uwagę na to, by ostrzeżenia na trampolinie były czytelne, kiedy będzie się wchodzić na nią przez otwór w siatce zabezpieczającej.
- Trampolina nie nadaje się do tego, by wkopać ją w ziemię.
- Zalecenie dla osób sprawujących nadzór: Zwróć uwagę na to, by użytkownik robił sobie często przerwy, aby zapobiec zmęczeniu i zapewnić pełne opanowanie ciała.
- Przy długotrwałym wystawieniu na działanie promieniowania UV materiał starzeje się znacznie szybciej. Aby zapobiec szybkiemu zesterzeniu się materiału i tym samym wydłużyć żywotność produktu, przechowuj osłonę krawędzi / wyściółkę ramy i matę do skakania, gdy nie korzystasz z trampoliny, zawsze w suchych i ciemnych warunkach. Nie wystawiaj osłony krawędzi / wyściółki ramy i maty do skakania na długotrwałe działanie wiatru, wilgoci, ekstremalnych temperatur czy promieniowania słonecznego.

INSTRUKCJA MONTAŻU

Do montażu tej trampoliny będzie Ci potrzebny nasz specjalny napinacz sprężyn, który został dostarczony wraz z tym produktem. Jeśli nie będziesz korzystać z trampoliny, wówczas powinieneś ją rozmontować i schować do oryginalnego kartonu. Przed złożeniem tego produktu należy przeczytać dwie instrukcje montażu. Montaż powinien zostać przeprowadzony przez dwie osoby. W górnym lewym narożniku możesz zawsze zobaczyć konieczne materiały względnie konieczne wcześniej kroki w zakresie przygotowania i jak często dany krok musi zostać powtórzony. Materiały bez numeru części nie są zawarte w zestawie. W dolnym lewym narożniku możesz zawsze zobaczyć, jak musi wyglądać efekt danego kroku montażu.

PRZED MONTAŻEM

Niektóre kroki montażu odbiegają w zależności od rozmiaru trampoliny lub są wykonywane różnie często. Upewnij się, że masz wszystkie części wymienione na liście części. Jeśli będą Ci brakować jakieś części, wówczas



zwróć się do naszego serwisu. Użyj rękawic w celu ochrony Twoich dłoni. Przed złożeniem powinieneś wszystkie połączenia lekko nasmarować lub spryskać sprejem kontaktowym. To wydłuży żywotność oraz ułatwi montaż i późniejszy demontaż. Przygotuj gumowy młotek i okulary ochronne.

KROK A – E: MONTAŻ PODSTAWY I RAMY

Wykonaj kroki A do E zgodnie z rysunkami. Zwróć uwagę na to, by wszystkie rury stalowe zostały wsadzone do oporu w odpowiednie pasujące do nich części. W razie potrzeby użyj gumowego młotka.

KROK F: MONTAŻ MATY DO SKAKANIA

OSTROŻNIE – Podczas mocowania sprężyn połączenia rurowe mogą spowodować zmiążdżenia, ponieważ trampolina ulegnie napięciu.

- Rozłóż matę do skakania (1) stroną z nadrukiem zwróconą ku górze w ramie.
- UWAGA!** Umieść sprężyny (7) zgodnie z rysunkami 1 do 3 najpierw w odstępach jednej czwartej względnie jednej ósmej okręgu, aby nie powstał zbyt duży naciąg po jednej stronie maty. Użyj specjalnego napinacza sprężyn (10), aby zbliżyć do siebie sprężynę i matę do skakania, jeśli będzie Ci to potrzebna większa siła ciągnąca. Na rysunkach możesz zobaczyć, ile sprężyn należy po kolei umieścić i w jakich mniej więcej odstępach. Następnie możesz zamocować pozostałe sprężyny w dowolnej kolejności. Jeśli zauważysz, że pominąłeś jakiś otwór i jakiś uchwyt, wówczas odczep i zamocuj sprężyny, tak by otwory na ramie były odpowiednio przyporządkowane do uchwytów. Zahacz sprężynę, aż całkowicie zaskoczy, i dodatkowo naciśnij ją w dół, jeśli haczyk nie będzie całkowicie osadzony w otworze.

KROK G: ZAMOCOWANIE DOLNYCH PRĘTÓW SIATKI

Zwróć uwagę na to, by dolne pręty siatki (12) pewnie zaskoczyły w króćcach podtrzymujących (5).

KROK H: NAŁOŻENIE OSŁONY KRAWĘDZI

Nałóż osłonę krawędzi (2) i przymocuj ją za pomocą przszytych elastycznych tasiemek (1) i (2). Użyj igły i nici (16), aby umieścić na macie osłonę przed przeslizgnięciem. Upewnij się, że osłona przed przeslizgnięciem ściśle przylega do każdego uchwytu sprężyny maty.

KROK I: PRZYMOCOWANIE SIATKI DO GÓRNEGO PIERŚCIENIA

Wsuń pręty górnego pierścienia (14) w siatkę (15) w taki sposób, by wywiercony otwór na końcu pręta górnego pierścienia był skierowany na zewnątrz. Końce obu wsuniętych prętów należy wsadzić każdorazowo do łącznika rurowego (9) i następnie połączyć z nim za pomocą śruby i pierścienia zabezpieczającego (8). Przymocuj górny pręt siatki (13) do łącznika rurowego.

KROK J: ZŁOŻENIE PRĘTÓW SIATKI

Połącz ze sobą górne pręty siatki (13) i dolne pręty siatki (12). Na koniec zamocuj siatkę za pomocą elastycznych tasiemek wokół ramy do uchwytów sprężyn maty.

PRZEMIESZCZANIE TRAMPOLINY

Przy przemieszczaniu trampoliny powinieneś mieć tyłu pomocników, ile nóg masz trampolina. Przed podniesieniem usuń wszystkie użyte elementy mocujące (śledzie itd.). Uwaga! Ze względu na napięcie sprężyn istnieje niebezpieczeństwo, że wskutek nierównomiernego podniesienia rama ulegnie skróceniu w kształcie cyfry „8”! Dlatego Ty i Twoi pomocnicy powinniście stanąć każdorazowo między dwiema nóżkami i podnieść trampolinę równocześnie. W celu przemieszczenia trampoliny unieś ją lekko nad ziemię i trzymaj ją poziomo do ziemi. Aby przemieścić trampolinę w inny sposób, musisz ją zdemontować. W celu demontażu wykonaj kroki opisane w instrukcji montażu w odwrotnej kolejności.

KONSERWACJA I PRZECHOWYWANIE

Produkt należy czyścić ręcznie wilgotną szmatką, nie używać specjalnych środków czyszczących! Należy sprawdzić produkt przed i po użyciu pod kątem uszkodzeń i śladów zużycia. Nie wolno wykonywać żadnych zmian konstrukcyjnych. W celu własnego bezpieczeństwa należy stosować wyłącznie oryginalne części zamienne. Można je kupić w HUDORA. Jeśli zostaną uszkodzone części lub powstaną ostre kąty lub krawędzie, produktu nie wolno używać. W przypadku wątpliwości należy skontaktować się z naszym serwisem (<http://www.hudora.de/>). Produkt należy przechowywać w suchym miejscu, chronionym przed wpływem warunków atmosferycznych, aby nie uległ uszkodzeniu i nie powodował obrażeń u osób.

- Sprawdzaj matę do skakania, wyściółkę ramy i siatkę zabezpieczającą regularnie pod kątem uszkodzeń oraz pod kątem tego, czy mogą

jeszcze utrzymać ciężar użytkownika. Czynniki pogodowe, takie jak np. bezpośrednie nasłonecznienie, deszcz, śnieg czy ekstremalne temperatury, mogą uszkodzić te części. Wymień matę do skakania, wyściółkę ramy i siatkę zabezpieczającą po 36 miesiącach.

- Sprawdzaj produkt regularnie – w szczególności przed i po użyciu! – pod kątem uszkodzeń i śladów zużycia. Nieregularny przegląd produktu może mieć dla użytkownika niebezpieczne skutki.
- Sprawdzaj przed każdym użyciem, czy mata do skakania jest zużyta i czy jakieś części są luźne lub ich brakuje. Sprawdzaj szczególnie wszystkie sprężyny i połączenia śrubowe i w razie potrzeby przymocuj je, tak by podczas użytkowania się nie obluźowały.
- Przy silnym wietrze trampolina może się przewrócić. Jeśli będziesz się spodziewać wietrznej pogody, wówczas musisz umieścić trampolinę w bezpiecznym miejscu lub ją zdemontować. Inną możliwością jest przymocowanie ramy trampoliny za pomocą lin i kołków. Aby zagwarantować bezpieczeństwo, trampolina musi zostać przymocowana do ziemi w co najmniej 3 miejscach. Nie przymocowuj tylko nóżki trampoliny, ponieważ może to doprowadzić do rozerwania połączeń ramy.
- Zabezpiecz trampolinę, gdy nie jest używana. Zabezpiecz ją przed nieuprawnionym użyciem. Jeśli jest stosowana drabinka do trampoliny, wówczas osoba sprawująca nadzór powinna ją usunąć w wypadku opuszczenia miejsca ustawienia trampoliny, tak by dzieci poniżej 6 lat nie miały dostępu do trampoliny bez nadzoru.
- Upewnij się, że wyściółka ramy jest prawidłowo i bezpiecznie umieszczona we właściwej pozycji.
- Sprawdź trampolinę przed każdym użyciem pod kątem zużytych, nieprawidłowo użytych lub brakujących części. Mogą wystąpić okoliczności, w których ryzyko urazu będzie podwyższone.
- Sprawdź przed każdym użyciem siatkę zabezpieczającą i wymień zużyte lub uszkodzone części. Zapewnij przed każdym użyciem, by siatka zabezpieczająca była prawidłowo zawieszona. Dociągnij wszystkie luźne paski i upewnij się, że siatka zabezpieczająca nie jest uszkodzona.
- Nie dokonuj żadnych modyfikacji technicznych. W wypadku stwierdzenia jednej z wymienionych usterek lub innych nieprawidłowości, co do których będziesz miał wrażenie, że mogłyby być dla użytkownika niebezpieczne, trampolina i siatka zabezpieczająca muszą zostać zdemontowane lub zabezpieczone przed użyciem, dopóki te usterki lub nieprawidłowości nie zostaną usunięte.
- Nie używaj trampoliny, jeśli pojawiło się jakieś uszkodzenie!
- Po przemieszczeniu trampoliny należy jeszcze raz przejrzeć wszystkie punkty zawarte pod „Szczególne wskazówki bezpieczeństwa” i „Wskazówki bezpieczeństwa”.

ZWRÓĆ UWAGĘ NA

- przekłucia, dziury lub pęknięcia
- zwisającą matę do skakania
- otwarte szwy lub inne ślady zużycia
- wygięte lub pęknięte części ramy, takie jak np. nogi
- uszkodzone lub luźne połączenia śrubowe
- pęknięte, brakujące lub uszkodzone sprężyny
- uszkodzoną, brakującą lub niezamocowaną bezpiecznie wyściółkę ramy
- wszelkie wystające części (w szczególności o ostrych krawędziach) na ramie, sprężynach lub macie
- bezpieczną funkcję bolców blokujących

INFORMACJA DOTYCZĄCA UTYLIZACJI

Po zakończeniu okresu żywotności urządzenia należy je przekazać do systemów zwrotów i zbiórki. Proszę skontaktować się z lokalnym przedsiębiorstwem, zajmującym się utylizacją.

SERWIS

Staramy się dostarczać nasze produkty w nienagannym stanie. Jeśli mimo to wystąpią usterki, postaramy się je usunąć. Dlatego przekazujemy Państwu liczne informacje związane z produktem, częściami zamiennymi, rozwiązywaniem problemów i zgubionymi instrukcjami obsługi, które znajdują się na stronie <http://www.hudora.de/>.

BEZPIECZNE UŻYTKOWANIE

- Trampoliny, jako urządzenia sprężynujące, pozwalają, by skoczek dostawał się na dużą dla niego wysokość, wykonując szereg nietypowych, ekstremalnych ruchów ciała. Uświadom to sobie i używaj trampoliny tylko wtedy, gdy będziesz fizycznie sprawny. W wypadku wątpliwości skonsultuj się najpierw z lekarzem.



- Przerwij natychmiast wykonywanie skoków, jeśli wylądujesz więcej niż ok. 30 cm obok logo! Zacznij dalsze wykonywanie skoków na środku trampoliny, na logo.
- Zakończ wykonywanie skoków, zginając kolana, kiedy tylko stopy wejdą w kontakt z matą. Naucz się tej techniki, zanim wypróbujesz innych technik.
- Naucz się najpierw skoków podstawowych, zanim wypróbujesz zaawansowanych technik. Możesz wykonywać ćwiczenia podstawowe w różnej kolejności i kombinacji, z lub bez skoków z pozycji stojącej.
- Unikaj zbyt wysokich skoków. Skacz na niskiej wysokości, aż opanujesz kontrolowane skakanie i wielokrotne lądowanie na środku trampoliny. Kontrolowane skakanie jest ważniejsze niż wysokość. Kieruj Twój wzrok na trampolinę. To pomoże Ci kontrolować Twoje skoki.
- Nie skacz na trampolinę z balkonów lub drzew itp. Nie używaj trampoliny w charakterze odskoczni. Nigdy nie skacz powyżej siatki zabezpieczającej.
- Nie skacz celowo na siatkę zabezpieczającą. Nie odbijaj się celowo od siatki zabezpieczającej. Nie wieszaj się na górnej krawędzi siatki zabezpieczającej oraz nie próbuj wspinać się na siatkę zabezpieczającą. Ściągnij wszelką biżuterię, która mogłaby się zaplątać w siatce lub ją przerwać.
- Zasięgnij informacji o treningach sprawnościowych u uznanego trenera zajmującego się skokami na trampolinie.

TRENING NA TRAMPOLINIE (PATRZ STRONA 28)

Zanim zaczniesz „na dobre” skakać, zalecamy, abyś wykonał kilka ćwiczeń podstawowych na trampolinie. Przygotowaliśmy dla Ciebie kilka odpowiednich ćwiczeń. Zalecamy, abyś wykonywał je jedno po drugim („warm up”) i abyś wykonywał je również po treningu jako „cool down” – aby wspomóc regenerację mięśni po treningu i poprawić ukrwienie. Sensowne są także lekkie ćwiczenia rozciągające po treningu.

Ćwiczenia podstawowe na trampolinie w fazie rozgrzewki i w fazie schładzania:

Zalecamy, by każde pokazane tutaj ćwiczenie wykonać 10 razy z rzędu.

Contact bounce (rys. A.1)

Stań na trampolinie na szerokość barków, ugnij lekko kolana. Dłonie znajdują się przy biodrach. Zacznij od lekkich podskoków, tak by Twoje stopy znajdowały się tylko na bardzo krótką chwilę w powietrzu. To ćwiczenie nadaje się także doskonale do tego, by najpierw jako osoba początkująca zapoznać się z nowym urządzeniem sportowym.

Foot tap (rys. A.2)

Stań na trampolinie, jak przedstawiono w wypadku „Contact bounce”. Przemieszczaj ciężar Twojego ciała na zmianę z jednej strony na drugą stronę, podnosząc przy tym każdorazowo na chwilę odciążoną stopę i dotykając („tap”) nią matę z boku. Następnie przyjmij pozycję podstawową i przemieść ciężar ciała na drugą stronę i znów „tap” itd.

Hamstring curls (rys. A.3)

Wykonując „Contact bounce”, przemieść ciężar ciała na jedną stronę. Dotykaj zawsze trampoliny tylko jedną stopą, podczas gdy druga noga zostaje lekko zgięta w kolanie do tyłu. Po każdym skoku zmień stronę.

Side to side (rys. A.4)

Podczas tego ćwiczenia stań, jak przedstawiono na rysunku, obiema złączonymi stopami na jednej stronie i przeskocz na drugą stronę, lądując tam obiema złączonymi stopami itd.

Skoki podstawowe dla początkujących

Skok podstawowy (rys. B.1)

1. Zacznij w pozycji stojącej, kołysz się lekko w górę i w dół.
2. Zamachnij się rękoma z boku przy ciele w górę i podciągnij ciało w górę.
3. Trzymaj stopy w powietrzu złączone.
4. Opuść ręce w dół i wyląduj obiema stopami na macie.

Skok na kolana (rys. B.2)

1. Zacznij od niskich skoków podstawowych.
2. Wyląduj na kolanach, trzymając plecy wyprostowane. Użyj rąk do utrzymania równowagi.
3. Skocz z powrotem do pozycji wyjściowej, ciągnąc ręce w górę.

Skok z pozycji siedzącej (rys. B.3)

1. Wyląduj w płaskiej pozycji siedzącej.
2. Podczas lądowania umieść Twoje dłonie obok bioder.
3. Odepcnij się dłońmi i powróć do pozycji wyprostowanej.

**ISKRENE ČESTITKE OB NAKUPU TEGA IZDELKA!**

Opozorilo! Najprej natančno preberite ta navodila.

Besedila vam dajejo obsežne nasvete in informacije, medtem ko slike omogočajo dober pregled med sestavljanjem.

Navodila za uporabo so pomemben sestavni del izdelka. Navodila skrbno shranite skupaj z embalažo za primer kasnejših vprašanj. Če izdelek podarite tretji osebi, obvezno vedno priložite tudi pričujoča navodila. Za sestavo tega izdelka je potrebna odrasla oseba. Ta izdelek je bil razvit posebej za zasebno uporabo. Ta izdelek ni namenjen za komercialno uporabo. Za uporabo izdelka sta potrebna določeno znanje in sposobnost. Izdelek uporabljajte le starosti primerno in izključno za predvidene namene.

TEHNIČNE SPECIFIKACIJE

Izdelek:	HUDORA Trampolin Fabulous 250 300 400
Številka izdelka:	65826 65830 65840
Največje dimenzije konstrukcije:	65826: 2,50 m x 2,50 m x 2,55 m 65830: 3,00 m x 3,00 m x 2,61 m 65840: 4,00 m x 4,00 m x 2,71 m
Namen uporabe:	Trampolin za skakanje v zasebne namene.

OPOZORILO! POSEBNA VARNOSTNA OPOZORILA

- Max 100 kg.
- Samo za uporabo na prostem.
- Trampolin mora sestaviti odrasla oseba v skladu s priloženimi navodili in ga preveriti pred prvo uporabo.
- Samo za enega uporabnika. Nevarnost trčenja.
- Pred vsakim skakanjem vedno zaprite odprtino v mreži.
- Skačite brez obuvala.
- Ne uporabljajte prožne ponjave, če je mokra.
- Pred skakanjem izpraznite žepe, dlani morajo biti proste.
- Vedno skačite na sredini prožne ponjave.
- Med skakanjem ne jejte.
- Trampolina ne zapustite s skokom.
- Omejite čas neprekinjene uporabe (poskrbite za redne prekinitve).
- V močnem vetru trampolin zaščitite in ga ne uporabljajte.
- Samo za domačo uporabo.
- Upoštevajte ukrepe v razdelku »Vzdrževanje in skladiščenje« ter opombe pod »Varna uporaba«. Neupoštevanje navedenih točk lahko povzroči res ne nevarnosti za uporabnika.
- Zadosten prostor za glavo je bistvenega pomena. Priporoča se najmanj 2 m prostora nad trampolinom. Odstranite žice, veje in druge možne nevarnosti. Trampolin uporabljajte samo na trdnih in ravnih tleh.
- Vodoravna svoboda gibanja je bistvena. Postavite trampolin stran od ovir, kot so stene, konstrukcije, električni vodi, ograje in igralne površine. Okoli trampolina naj bo 2 m prostega prostora.
- Ne jejte in ne pijte na trampolinu.
- Mrežo je potrebno zamenjati vsakih 3 let.
- Opozorilo. Ni primerno za otroke, mlajše od 36 mesecev. Dolga vrstica. Nevarnost zadavitve.
- Opozorilo. Ni primerno za otroke, mlajše od 36 mesecev. Pomanjkanje spretnosti. Nevarnost telesnih poškodb!
- Upoštevajte, da je treba samozaporne vijake vedno zamenjati, po tem, ko so bili odviti, saj je s tem poškodovan varovalni material.
- V nekaterih državah so pozimi mogoče velike obremenitve zaradi snega in zelo nizke temperature, ki poškodujejo trampoline. Priporočljivo je, da redno odstranjujete sneg ter preprogo in varnostno ograjo hranite v zaprtem prostoru na suhem.

VARNOSTNA OPOZORILA

- Med postavljanjem naj se majhni otroci zadržujejo stran od mesta postavljanja. Obstaja nevarnost zadušitve zaradi dolgih vrvic in majhnih delov! Štrleče konce vrvi je treba zato po postavitvi skrajšati na najv. 5 cm.
- Pred uporabo trampolina ga položite na ravno podlago.
- Za senčna območja bo morda potrebna razsvetljava.
- Trampolina ne postavljajte na beton ali trda tla (npr. skale) ali spolzko površino. Priporočamo trato.
- Odstranite vse predmete, ki lahko ovirajo skakalca in ne odlagajte nobenih predmetov na trampolin.

- Rabljeno dežno zaščito hranite stran od otrok (nevarnost zadušitve).
- Nepravilna in napačna uporaba trampolina sta nevarni in lahko povzročita nevarne telesne poškodbe!
- Lastnik trampolina ter nadzorne osebe morajo zagotoviti, da vsi uporabniki poznajo tehnike in opozorila, navedene v navodilih za uporabo.
- Trampolin uporabljajte le v prisotnosti izkušenih nadzornih oseb z ustreznim znanjem. Nadzirajte svojega otroka med uporabo.
- Vstopajte in izstopajte iz trampolina se plezanjem v in iz njega.
- Plezanje na trampolin in iz njega poteka pri vходу v varnostno ograjo. Pri vsakem vstopu ali izstopu zaprite vhod. Ne poskušajte vstopiti v trampolin tako, da zlezete pod varnostno mrežo.
- Za pravilno plezanje primite za okvir in stopite ali skotalite na okvir, čez vzmeti in na skakalno podlago. Nikoli ne pozabite prijete okvirja, ko plezate na ali s trampolina. Ne stopite takoj na oblaženje okvirja in ne držite se oblaženja okvirja. Če želite pravilno sestopiti, pojdite do roba trampolina in primite z roko za okvir kot oporo ter stopite s skakalne podloge na tla.
- Ne dovolite, da vstopajo hišni ljubljenci na skakalno podlago, da zaščitite skakalno podlago pred urezninami in poškodbami.
- Ne nosite oblačil z vrvicami, pentljami in kavli ali zaponkami s trdo in hrpa-vo površino.
- Ne uporabljajte trampolina, če ste pod vplivom alkohola ali drog.
- Gibanje vetra ali zraka mora biti pri skakanju mirno ali rahlo. V primeru premočnega ali nevihtnega vetra, trampolina ne smete uporabljati.
- Skakalna podloga nikoli ne sme priti v stik z ostrimi ali koničastimi predmeti.
- Nihče ne sme stati pod trampolinom.
- Pristanek na glavi ali vratu lahko povzroči ohromelost ali smrt! Ne izvajajte saltov. Zlasti pri saltih se poveča nevarnost pristanka na glavi ali vratu!
- Ni primerno za nosečnice.
- Prepričajte se, da so opozorila na trampolinu enostavna za branje, ko vstopate v trampolin skozi vhod varnostne mreže.
- Trampolin ni primeren za zakopavanje v zemljo.
- Priporočilo za nadzorne osebe: Poskrbite, da uporabnik pogosto naredi premor, da se prepreči izčrpanost in da ima popoln nadzor nad telesom.
- Material se ob stalni izpostavljenosti ultravijolični svetlobi hitreje postara. Da bi se izognili prezgodnjemu staranju in s tem podaljšali življenjsko dobo, oblogo roba / oblaženje okvirja in skakalno podlago v primeru neuporabe hranite na suhem in temnem mestu. Ne izpostavljajte obloge roba / oblaženja okvirja in skakalne podloge trajnemu vetru, vlagi, ekstremnim temperaturam ali sončni svetlobi.

NAVODILA ZA SESTAVLJANJE

Za sestavljanje tega trampolina potrebujete naš poseben napenjalec vzmeti, ki je priložen temu izdelku. Ko trampolina ne uporabljate, ga morate razstaviti in shraniti v originalno škatlo. Pred sestavljanjem tega izdelka preberite obe navodili za sestavljanje. Sestavljanje morata opraviti dve osebi. V zgornjem levem kotu lahko vedno vidite potrebne materiale ali predhodno potrebne korake obdelave in kako pogosto je treba ustrezen korak ponoviti. Materiali brez številke dela niso vključeni v obseg dobave. V spodnjem levem kotu boste vedno videli rezultat ustreznega izvedbenega koraka.

PRED SESTAVLJANJEM

Nekateri koraki sestavljanja se razlikujejo ali se glede na velikost trampolina izvedejo različno pogosto. Prepričajte se, da so vsi deli navedeni na seznamu delov. Če vam kateri del manjka, se obrnite na našo servis. Za zaščito rok uporabljajte zaščitne rokavice. Pred sestavljanjem rahlo namastite vse spoje ali uporabite kontaktno razpršilo. To podaljša življenjsko dobo in poenostavi sestavljanje ter kasnejše razstavljanje. Pri roki imejte pripravljeno gumijasto kladivo.

KORAKI A – E: SESTAVLJANJE PODPORNE SKUPINE IN OKVIRJA

Sledite korakom od A do E, kot je prikazano. Prepričajte se, da se vse jeklene cevi prilegajo ustreznemu nasprotnemu delu do omejitve. Po potrebi uporabite gumijasto kladivo.

KORAK F: MONTAŽA SKAKALNE PODLOGE

PREVIDNO – Pri pritrdjevanju vzmeti lahko cevni spoji vodijo do zmečkanin, ker je trampolin pod napetostjo.

- Raztegnite skakalno podlogo (1) s tiskano stranjo navzgor v okvirju.
- POZOR! Najprej vstavite vzmeti (7) v skladu s slikami od 1 do 3 na razdalji četrte ali osmega kroga, da na eni strani podloge ne nastane preveč napetosti. Ko potrebujete večjo vlečno silo, uporabite posebni napenjalec



vzmeti (10), da združite vzmet in skakalno podlogo. Na slikah je prikazano, koliko vzmeti morate korak za korakom pritrđiti na kakšno približno razdaljo. Nato lahko preostale vzmeti pritrđite v poljubnem vrstnem redu. Če opazite, da ste preskočili luknjo in očesce, sprostite in pritrđite vzmeti, tako da bodo luknje na okvirju spet v ustreznem zaporedju. Vzmet pritrđite tako, da se popolnoma zaskoči, in jo pritisnite še dodatno navzdol, če kavelj ni popolnoma nameščen v luknjo.

KORAK G: PRITRĐITEV SPODNJIH PALIC ZA MREŽO

Prepričajte se, da so spodnje palice za mrežo (12) varno pritrđene v držalne nastavke (5).

KORAK H: NAMESTITEV OBLOGE ROBA

Namestite oblogo roba (2) in jo pritrđite s prišitimi elastičnimi trakovi (1) in (2). Z iglo in nitjo (16) pritrđite zaščito proti zdrsu na podlogo. Prepričajte se, da se zaščita proti zdrsu tesno prilaga vsakemu vzmetnemu ušescu podloge.

KORAK I: PRITRĐITEV MREŽE NA ZGORNJI OBROČ

Palice zgornjega obroča (14) vstavite v mrežo (15), tako da je luknja na koncu palice zgornjega obroča obrnjena navzven. Konca obeh vstavljenih palic sta vstavljena vsak v po en cevni spojnik (9) in na koncu z vijakom in varovalnim obročem (8) z njim povezana. Zgornjo palico mreže (13) pritrđite na cevni spojnik.

KORAK J: SESTAVLJANJE PALIC MREŽE

Sestavite zgornje palice mreže (13) in spodnje palice mreže (12). Na koncu z elastičnimi trakovi okoli okvirja pritrđite mrežo na vzmetna ušesca na podlagi.

PREMIKANJE TRAMPOLINA

Za premikanje trampolina morate morali imeti toliko pomočnikov kot ima trampolin nog. Pred dviganjem odstranite vse uporabljene pritrđilne elemente (kavlje itd.). Pozor! Zaradi napetosti vzmeti obstaja nevarnost, da bi se zaradi neenakomernega dvigovanja okvir zasukal v obliko številke »8«! Postavite se vi in vaši pomočniki zato med dve nogi in nato hkrati dvignite trampolin. Z premikanje rahlo dvignite trampolin in ga držite vodoravno na tla. Če želite trampolin premakniti na drug način, ga boste morali razstaviti. Za demontažo upoštevajte navodila za montažo v obratnem vrstnem redu.

NEGA IN SHRANJEVANJE

Izdelek čistite le s krpo oz. vlažno cunjino in ne uporabljajte čistilnih sredstev! Pred in po vadbi preverite, ali je izdelek poškodovan oz. obrabljen. Ne spreminjajte načina sestave in delov izdelka! Za lastno varnost uporabljajte le originalne nadomestne dele. Te lahko naročite pri podjetju HUDORA. Če so deli izdelka poškodovani oz. nastanejo ostri robovi, izdelka do popravila ne smete več uporabljati! V primeru dvoma kontaktirajte našo servisno službo na <http://www.hudora.de/>. Izdelek shranite na varno mesto, zaščiteno pred vremenskimi vplivi, tako da se ne more poškodovati ali raniti drugih oseb.

- Redno preverjajte skakalno podlogo, oblazinjenje okvirja in varnostno ograjo glede poškodb in ali še prenesejo težo uporabnika. Vremenski vplivi, kot so neposredna sončna svetloba, dež, sneg in ekstremne temperature lahko poškodujejo te dele. Zamenjajte skakalno preprogo, oblazinjenje okvirja in varnostno ograjo po 36 mesecih.
- Redno preverjajte izdelek – še posebej pred in po uporabi! – za poškodbe in znake obrabe. Če izdelek ni redno vzdrževan, ima lahko to za uporabnika nevarne posledice.
- Pred vsako uporabo preverite, ali je skakalna podloga obrabljen in ali so deli ohlapni oz. manjkajo. Zlasti preverite vse spoje vzmetenja in vijakov ter jih po potrebi pritrđite tako, da se med uporabo ne zrahljajo.
- Močan veter lahko odpihne trampolin. Če pričakujete vetrovno vreme, mora biti trampolin prestavljen na zaščiteno območje ali razstavljen. Druga možnost je, da okvir trampolina pritrđite s pomočjo vrvi in kolov. Da je zagotovljena varnost, mora biti trampolin na vsaj 3 mestih zasidran v tla. Trampolina ne privežite samo na noga, saj bi to lahko ločilo spoje okvirja.
- Trampolin zavarujte, ko ga ne uporabljate. Zaščitite ga pred nepooblaščenimi uporabo. Če se uporablja lestev za trampolin, bi jo morala nadzorna oseba odstraniti, ko zapusti območje, da prepreči nenadzorovan vstop otrok, mlajših od 6 let.
- Prepričajte se, da je oblazinjenje okvirja pravilno in varno pritrđeno v pravilnem položaju.
- Pred vsako uporabo preverite trampolin, ali je obrabljen, se narobe uporablja ali manjkajo deli. Lahko nastanejo okoliščine, v katerih se tveganje za poškodbe poveča.

- Pred vsako uporabo preverite varnostno mrežo in zamenjajte obrabljene ali poškodovane dele. Pred vsako uporabo se prepričajte, da je varnostna mreža pravilno obešena. Zategnite vse zrahljane zanke in se prepričajte, da varnostna mreža ni poškodovana.
- Ne izvajajte nobenih tehničnih sprememb. Če ugotovite katero od navedenih stanj ali druge nenormalnosti, za katere se vam zdi, da bi lahko bile nevarne za uporabnika, je treba trampolin in varnostno mrežo odstraniti ali zavarovati pred uporabo, dokler se te okoliščine ne razrešijo.
- Ne uporabljajte trampolina, če je poškodovan!
- Če premikate trampolin, še enkrat pojdite skozi vse točke iz razdelkov »Posebna varnostna opozorila« in »Varnostna opozorila«.

BODITE POZORNI NA NASLEDNJE

- Prebodi, luknje ali raztrganine
- Povešena skakalna podloga
- Odpri šivi ali drugi znaki obrabe
- Upognjeni ali zlomljeni deli okvirja, npr. noge
- Poškodovane ali ohlapne vijačne povezave
- Zlomljene, manjkajoče ali poškodovane vzmeti
- Poškodovano, manjkajoče ali ne varno pritrđeno oblazinjenje okvirja
- Kakršni koli štrleči deli (zlasti z ostrimi robovi) na okvirju, vzmeteh ali podlogi
- Varno delovanje zapornih vijakov

NAPOTEK ZA ODSTRANJEVANJE

Prosimo, da izdelek ob koncu življenjske dobe odnesete na pristojno zbiralno mesto za tovrstne odpadke. Na vprašanja vam bo na zbiralnem mestu odgovorilo podjetje za odstranjevanje odpadkov.

SERVIS

Prizadevamo si za dostavo brezhibnih izdelkov. V kolikor bi kljub temu prišlo do napak, si prav tako prizadevamo za hitro odpravo teh napak. Številne informacije o izdelku, nadomestnih delih, reševanju težav in izgubljena navodila za uporabo najdete na spletni strani <http://www.hudora.de/>.

VARNA UPORABA

- Trampolini, kot vzmetne naprave, omogočajo skakalcu, da doseže višine, katerih ni navajen ter s tem tudi različnih neobičajnih, ekstremnih premikov telesa. Zavedajte se tega in uporabljajte trampolin le, če ste telesno ustrezno pripravljene. Če ste v dvomih, se vnaprej posvetujte z zdravnikom.
- Takoj prenehajte skakati, če pristanete več kot 30 cm stran od logotipa! Znova začnite skakati na sredini trampolina, na logotipu.
- Skakanje končajte tako, da upognete kolena, takoj ko pridete v stik s skakalno podlogo. Naučite se te tehnike, preden poskusite druge.
- Naučite se osnovnih skokov, preden preizkusite napredne veščine. Z osnovnimi vajami lahko na trampolinu izvajate različne aktivnosti, in sicer v različnih zaporedjih in kombinacijah, z ali brez skokov vmes.
- Izogibajte se previsokemu skakanju. Ostanite nizko, dokler ne obvladate nadzorovanega skakanja in pristanka na sredini trampolina. Nadzorovano skakanje je pomembnejše od višine. Usmerite svoj pogled na trampolin. To vam bo pomagalo nadzorovati svoje skoke.
- Ne skačite na trampolin z balkonov, dreves ali podobnega. Trampolina ne uporabljajte kot odskočno desko. Nikoli ne skoči višje od varnostne mreže.
- Ne skačite namerno po varnostni mreži. Ne odbijajte se namerno od varnostne mreže. Ne obešajte se na zgornji rob zaščitne ograje in ne poskušajte se povzpeti nanjo. Odložite ves nakit, ki se lahko ujame v mrežo ali bi jo lahko prerezal.
- Za informacije o krepitvi spretnosti se obrnite na priznanega strokovnjaka za skakanje na trampolinu.

VADBA NA TRAMPOLINU (GLEJTE STR. 28)

Preden »resnično začnete«, je priporočljivo narediti nekaj osnovnih vaj na trampolinu. Zato smo vam tukaj pripravili nekaj primernih vaj. Priporočamo, da jih izvedete eno za drugo (»segrevanje«) ter jih po vadbi ponovite kot »ohlajanje« – za podporo regeneraciji mišic po treningu in spodbuditev krvnega obtoka. Tudi lahke raztezne vaje po vadbi so smiselne.

OSNOVNE VAJE NA TRAMPOLINU ZA OGREVANJE IN OHLAJANJE:

Priporočamo, da vsako prikazano vajo izvedete 10-krat zapored.

Contact bounce (sl. A.1)

Na trampolinu stojite v širini ramen in rahlo upognite kolena. Roke položite na boke. Začnite z rahlim poskakovanjem, da so vaše noge so »skoraj« v zraku. Ta vaja je odlično za prvo spoznavanje novega športnega pripomočka.

Foot tap (sl. A.2)

Postavite se enako, kot je opisano pri vaji »Contact Bounce«, na trampolin. Zdaj težo izmenično predstavljajte z ene strani na drugo, medtem ko za kratek čas dvignete razbremenjeno nogo in se z njo dotaknete strani (»tap«). Nato se vrnite v osnovni položaj in težo prestavite na drugo stran, znova »tapnite« itd.

Hamstring curls (sl. A.3)

Med izvedbo vaje »Contact Bounce« prelagajte težo na eno stran. Med tem se dotikajte trampolina le z eno nogo, drugo nogo pa upognite nekoliko nazaj v kolenu. Po vsakem skoku zamenjajte stran.

Side to side (sl. A.4)

Pri tej vaji stojite z obema nogama skupaj, kot je prikazano na sliki, na eno stran in nato skočite na drugo, kjer pristanete z obema nogama skupaj itd.

Osnovni skoki za začetnike**Osnovni skok (sl. B.1)**

1. Začnite stoje in se nekoliko zibajte gor in dol.
2. Roke premikajte navzgor ob strani telesa in povlecite telo visoko navzgor.
3. Noge držite v zraku skupaj.
4. Roke zamahnite nazaj dol in z obema nogama pristanite na podlogi.

Skok na kolena (sl. B.2)

1. Začnite z nizkimi osnovnimi skoki.
2. Pristanite na kolenih, hrbet naj bo raven. Uporabite roke, da ohranite ravnotežje.
3. Skočite nazaj v začetni položaj z dvigom rok navzgor.

Skok v sedeči položaj (sl. B.3)

1. Pristanite v ravnem sedečem položaju.
2. Ko pristanete, položite roke poleg bokov.
3. Odrinite se z rokami in se vrnite nazaj v pokončni položaj.

ПОЗДРАВЛЯЕМ ВАС С**ПРИОБРЕТЕНИЕМ ДАННОГО ИЗДЕЛИЯ!**

Внимание! Сначала, пожалуйста, внимательно прочитайте это инструкцию.

Тексты содержат подробные указания и информацию, а иллюстрации окажут Вам визуальную помощь в сборке.

Инструкция по эксплуатации является неотъемлемой составляющей изделия. Поэтому следует бережно хранить инструкцию, как и упаковку, на случай возникновения вопросов в дальнейшем. Если Вы передаете изделие третьим лицам, пожалуйста, передавайте вместе с ним данную инструкцию по эксплуатации. Данное изделие должен собирать взрослый человек. Данное изделие сконструировано исключительно для использования в личных целях. Изделие не сконструировано для коммерческого использования. Использование данного продукта предусматривает наличие определенных способностей и знаний. Используйте его только для соответствующей возрастной группы и применяйте изделие только с той целью, для которой оно было произведено.

ТЕХНИЧЕСКАЯ СПЕЦИФИКАЦИЯ

Изделие:	Батут HUDORA Fabulous 250 300 400
Номер изделия:	65826 65830 65840
Максимальные размеры конструкции:	65826: 2,50 m x 2,50 m x 2,55 m 65830: 3,00 m x 3,00 m x 2,61 m 65840: 4,00 m x 4,00 m x 2,71 m
Назначение:	Батут для прыжков для частного использования

ВНИМАНИЕ! ОСОБЫЕ УКАЗАНИЯ ПО МЕРАМ БЕЗОПАСНОСТИ

- Максимальная нагрузка 100 кг.
- Только для использования на улице.
- Батут должен быть собран взрослым согласно инструкциям по монтажу, а после этого перед первым использованием подвергнут проверке
- Только для одного пользователя. Опасность столкновения.
- Перед прыжками всегда закрывайте отверстие в сетке.
- Осуществляйте прыжки без обуви.
- Не пользуйтесь батутотом, если прыжковый мат мокрый.
- Перед прыжками уберите все из карманов и рук.
- Всегда осуществляйте прыжки в центре прыжкового мата.
- Не ешьте во время прыжков.
- Не покидайте батут одним прыжком.
- Ограничивайте продолжительность непрерывного использования (регулярно делайте паузы).
- Во время сильных порывов ветра закрепите батут и не пользуйтесь им.
- Только для домашнего использования.
- Следуйте указаниям в разделе «Обслуживание и ремонт», а также указаниям в разделе «Безопасное использование». Несоблюдение приведенных пунктов может привести к серьезным рискам для пользователя.
- Необходимо наличие достаточного пространства над головой. Рекомендуется иметь минимум 2 м свободного пространства над батутотом. Удалите провода, ветви и другие предметы, которые могут представлять опасность. Используйте батут только на прочном, ровном основании.
- Обязательной является свобода движений по горизонтали. Устанавливайте батут вдали от таких препятствий, как стены, постройки, электрические линии, заборы и игровые площадки. Вокруг батута должно находиться 2 м свободного пространства.
- Не ешьте и не пейте на батуте.
- Сетку необходимо заменять каждые 3 года.
- **ВНИМАНИЕ!** Изделие не предназначено для детей младше 3 лет из-за длинных шнуров. Опасность удушья!
- **ВНИМАНИЕ!** Изделие не предназначено для детей младше 3 лет из-за отсутствия у них соответствующих способностей. Опасность получения травм!



- Обратите внимание, что гайки и болты с защитой от развинчивания всегда после их раскручивания необходимо заменять, поскольку в результате этого повреждается предохраняющий от развинчивания материал.
- В некоторых странах зимой бывают сильные снегопады и очень низкие температуры, которые могут повредить батут. Рекомендуется регулярно убирать снег, а прыжковую поверхность и защитное ограждение хранить в сухом помещении.

УКАЗАНИЯ ПО МЕРАМ БЕЗОПАСНОСТИ

- Перед установкой батута удалите детей с места монтажа. Существует опасность удушья длинными шнурами и опасность удушья от проглатывания небольших деталей! По этой причине концы шнуров после монтажа необходимо укоротить до длины не более 5 см.
- Перед использованием установите батут на ровную поверхность.
- Для тенистых мест может потребоваться освещение.
- Не устанавливайте батут на бетонное основание, твердую (например, из скальных пород) или скользкую поверхность. Мы рекомендуем газон.
- Удалите все предметы, которые могли бы помешать прыгуну, и не кладите на батут никаких предметов.
- Используемую защиту от дождя необходимо держать без доступа к ней детей (опасность удушья).
- Неправильное и ненадлежащее использование батута опасно и может стать причиной серьезных травм!
- Владелец батута, а также ответственные за надзор лица несут ответственность за то, чтобы все пользователи знали приведенные в руководстве пользователя приемы и предупредительные указания.
- Пользуйтесь батутом только под надзором опытных лиц, обладающих соответствующими знаниями. Следите за своим ребенком, когда он пользуется батутом.
- Попадайте на батут и покидайте его, взбираясь вверх и опускаясь по лесенке вниз.
- Забираться на батут и слезать в него нужно через вход в защитном ограждении. Закрывайте вход всякий раз, когда Вы забираетесь на батут или слезаете с него. Не пытайтесь попасть на батут путем проползания через защитную сетку.
- Чтобы правильно забраться на батут, возьмитесь руками за раму и встаньте или выкатитесь на раму, через пружины и на прыжковый мат. Когда Вы забираетесь вверх или слезаете вниз, не забывайте держаться руками за раму. Не ступайте сразу на мягкую обшивку рамы и не держитесь за нее. Чтобы правильно спуститься с батута, подойдите к его краю, ухватитесь рукой за раму в качестве опоры и спуститесь с прыжкового мата на землю.
- Не оставляйте на прыжковом мате домашних животных, чтобы защитить прыжковый мат от порезов и повреждений.
- Не одевайте одежду с завязками, бантиками из шнурков и крючками, а также пряжками с твердой и шероховатой поверхностью.
- Не пользуйтесь батутом, когда Вы находитесь в алкогольном или наркотическом опьянении.
- Во время прыжков не должно быть сильного ветра или перемещения воздушных масс. При сильном или штормовом ветре пользоваться батутом запрещается.
- Избегайте любых контактов прыжкового мата с заостренными предметами или предметами, имеющими острые кромки.
- Нахождение лиц под батутом запрещается.
- Приземление на голову или затылок может привести к потере двигательной способности или смерти! Не делайте сальто. Именно при выполнении прыжков с оборотами повышается опасность приземления на голову или затылок!
- Изделие не предназначено для беременных.
- Следите за тем, чтобы предупредительные указания на батуте хорошо читались, когда Вы забираетесь на него через вход в защитной сетке.
- Батут не должен вкапываться в землю.
- Рекомендация для лиц, осуществляющих надзор: Следите за тем, чтобы пользователь часто делал паузы, чтобы избежать утомления и полностью контролировать свое тело.
- При постоянном воздействии ультрафиолетового излучения материал изнашивается существенно быстрее. Для предотвра-

щения преждевременного изнашивания и тем самым увеличения срока службы Вам, если батут не используется, следует всегда хранить покрытие краев / обшивку рамы и прыжковый мат в сухом и темном месте. Не подвергайте покрытие краев / обшивку рамы и прыжковый мат длительному воздействию ветра, влаги, экстремальных температур и солнечных лучей.

РУКОВОДСТВО ПО МОНТАЖУ

Для монтажа этого батута Вам потребуется наше специальное устройство для натяжения пружин, которое поставляется вместе с данным изделием. Если Вы не пользуетесь батутом, его необходимо разобрать и хранить в оригинальной упаковке. Пожалуйста, прочитайте перед сборкой этого изделия руководство по монтажу. Монтаж Вам следует осуществлять вдвоем. В верхнем левом углу Вы всегда видите необходимые материалы и / или предварительно необходимые операции, а также сколько раз следует повторить соответствующий шаг. Материалы без номера детали не входят в объем поставки. В нижнем левом углу Вы всегда видите, как должен выглядеть результат соответствующего шага монтажа.

ПЕРЕД МОНТАЖОМ

Некоторые шаги монтажа отличаются в зависимости от размера батута или выполняются разное количество раз. Убедитесь, что у Вас есть в наличии все перечисленные детали из списка. Если у Вас отсутствуют какие-либо детали, обратитесь, пожалуйста, в нашу сервисную службу. Пожалуйста, используйте для защиты рук перчатки. Перед скреплением друг с другом Вам необходимо немного смазать все соединения или сбрызнуть их спреем для соединений. Это удлинит срок службы и облегчает монтаж, а впоследствии – демонтаж. Вы должны иметь наготове резиновый молоток и защитные очки.

ШАГИ А – Е: МОНТАЖ ОПОРНОЙ ГРУППЫ И РАМЫ

Выполните шаги от А до Е в соответствии с рисунками. Обратите внимание на то, чтобы все стальные трубы входили в соответствующую сопрягаемую деталь до упора. При необходимости воспользуйтесь для этого резиновым молотком.

ШАГ F: МОНТАЖ ПРЫЖКОВОГО МАТА

ОСТОРОЖНО – При закреплении пружин соединения труб могут стать причиной защемлений, потому что происходит натяжение батута.

- Расправьте прыжковый мат (1) в раме стороной с изображением вверх.
- ВНИМАНИЕ!** Сначала установите пружины (7) согласно рисункам 1 – 3 на расстоянии одной четверти или одной восьмой окружности друг от друга, чтобы не создавать слишком сильного натяжения с одной стороны мата. Воспользуйтесь специальным устройством для натяжения пружин (10) для соединения пружин и прыжкового мата, если Вам понадобится более существенная сила натяжения. Рисунки показывают Вам, сколько пружин и на каком примерно расстоянии Вам последовательно следует разместить. После этого Вы можете закрепить остальные пружины в любой последовательности. Если Вы заметите, что пропустили отверстие и проушину, снимите и закрепите пружины, так чтобы отверстия в раме вновь соответствовали проушинам. Зацепите пружину так, чтобы она полностью зафиксировалась, и дополнительно нажмите ее вниз, если крючок не полностью вошел в отверстие.

Шаг G: ЗАКРЕПЛЕНИЕ НИЖНИХ СТОЕК СЕТКИ

Следите за тем, чтобы нижние стойки сетки (12) надежно фиксировались в удерживающем патрубке (5).

ШАГ H: НАЛОЖЕНИЕ ПОКРЫТИЯ КРАЕВ

Наложите покрытие краев (2) и закрепите его пришитыми эластичными завязками (1) и (2). Используйте иглу и нитку (16), чтобы установить защиту от проскальзывания у мата. Убедитесь, что защита от проскальзывания тесно прилегает к каждой пружинной проушине мата.

ШАГ I: ЗАКРЕПЛЕНИЕ СЕТКИ У ВЕРХНЕГО КОЛЬЦА

Введите стойки верхнего кольца (14) в сетку (15) таким образом, чтобы отверстие на конце стойки верхнего кольца смотрело нару-



жу. Концы обеих введенных стоек вставляются в соединительное устройство (9), а затем соединяются с ним с помощью винта и защитного кольца (8). Закрепите на соединительном устройстве верхнюю стойку сетки (13).

ШАГ J: СБОРКА СТОЕК СЕТКИ

Соедините верхние стойки сетки (13) и нижние стойки сетки (12) вместе. После этого закрепите сетку с помощью эластичных завязок в пружинных проушинах мата вокруг рамы.

ПЕРЕМЕЩЕНИЕ БАТУТА

Число Ваших помощников для перемещения батута должно равняться числу ножек батута. Перед тем как приподнять батут, удалите все используемые крепежные средства (колышки и т.п.). Внимание! Из-за натяжения пружин существует опасность, что в результате неравномерного приподнимания рама может перекрутиться в «восьмерку»! Поэтому встаньте сами и разместите каждого из своих помощников между двумя ножками и после это приподнимайте батут одновременно. Для перестановки немного приподнимите батут от земли и удерживайте его горизонтально к земле. Чтобы переставить батут иным образом, Вам будет необходимо его разобрать. Для демонтажа используйте указания в инструкции по монтажу в обратном порядке.

ОБСЛУЖИВАНИЕ И ХРАНЕНИЕ

Следует очищать изделие только салфеткой или влажной тряпкой без применения специальных чистящих средств! Проверяйте изделие во время использования и после использования на наличие повреждений и следов износа. Не вносите изменения в конструкцию! Для Вашей собственной безопасности используйте только оригинальные запасные части. Их можно приобрести у фирмы HUDORA. Если повреждены детали или появились острые углы и края, использовать изделие нельзя! При возникновении сомнений свяжитесь с нашей сервисной службой (<http://www.hudora.de/>). Храните изделие в безопасном месте, защищенном от погодных воздействий, чтобы не повредить его и не нанести травмы людям.

- Регулярно проверяйте прыжковый мат, обшивку рамы и защитное ограждение на наличие повреждений и на предмет того, выдерживают ли они еще вес пользователя. Атмосферные воздействия, такие как прямой солнечный свет, дождь, снег и необычно низкие и высокие температуры могут стать причиной повреждения этих деталей. Замените прыжковый мат, обшивку рамы и защитное ограждение через 36 месяцев.
- Регулярно проверяйте изделие – особенно перед и после использования! – на наличие повреждений и следов износа. Отсутствие регулярного ухода за изделием может иметь для пользователя опасные последствия.
- Перед каждым использованием проверяйте, не износился ли прыжковый мат, не ослаблены и не отсутствуют ли определенные детали. Проверяйте, в частности, все пружинные и резьбовые соединения и при необходимости закрепите их так, чтобы они не ослабли во время использования.
- Сильный ветер может опрокинуть батут. Если Вы ожидаете ветреной погоды, батут следует переместить в защищенное от ветра место или демонтировать. Еще одна возможность заключается в том, чтобы закрепить раму батута с помощью натяжки тросов и колышков. Для обеспечения безопасности батут крепиться на колышки на земле, как минимум, в 3 местах. Не крепите тросом лишь одну часть ножки батута, поскольку это может разрешить соединения рамы.
- Примите меры по защите батута, когда он не используется. Предотвращайте использованием им без разрешения. Если используется лесенка для батута, то осуществляющее надзор лицо должно убирать ее при своем уходе, чтобы предотвратить доступ на батут детей младше 6 лет без присмотра.
- Убедитесь, что обшивка рамы надлежащим образом и надежно размещена в нужном месте.
- Проверьте батут перед каждым использованием на наличие изношенных, неправильно используемых деталей и их отсутствие. Возможно возникновение обстоятельств, при которых риск получения травмы увеличивается.

- Перед каждым использованием проверяйте защитную сетку и заменяйте изношенные или поврежденные детали. Перед каждым использованием необходимо убедиться, что защитная сетка подвешена надлежащим образом. Затяните все разошедшиеся петли и убедитесь, что защитная сетка не повреждена.
- Не предпринимайте технических модификаций. При обнаружении нечто подобного или иных необычных обстоятельств, которые, по Вашему мнению, могут быть опасны для пользователя, батут и защитную сетку необходимо демонтировать или принять меры по предотвращению их использования, пока эти обстоятельства не будут устранены.
- Не пользуйтесь батутом при наличии у него повреждений!
- После перемещения батута в другое место еще раз внимательно прочитайте все пункты разделов «Особые указания по безопасности» и «Указания по безопасности».

ПОЖАЛУЙСТА, ОБРАЩАЙТЕ ВНИМАНИЕ НА СЛЕДУЮЩЕЕ:

- проколы, дыры или разрывы
- провисший прыжковый мат
- открытые швы или иные проявления износа
- изогнутые или сломанные детали рамы, например, ножки
- поврежденные или ослабленные резьбовые соединения
- сломанные, отсутствующие или поврежденные пружины
- поврежденная, отсутствующая или ненадежно закрепленная обшивка рамы
- выступающие детали любого вида (особенно с острыми краями) на раме, пружинах или мате
- надежная функция фиксаторов

УКАЗАНИЕ ПО УТИЛИЗАЦИИ

В конце срока службы изделия следует передать его имеющимся службам сбора и возврата. На вопросы отвечают предприятия, занимающиеся утилизацией, на месте.

СЕРВИС

Мы стараемся поставлять изделия безупречного качества. Если, несмотря на это, все же возникают дефекты, мы прилагаем усилия к тому, чтобы устранить их. Поэтому Вы можете найти подробную информацию об изделии, о запасных частях, решения проблем и инструкции (на случай утери) по адресу: <http://www.hudora.de/>.

БЕЗОПАСНОЕ ИСПОЛЬЗОВАНИЕ

- Батуты как пружинящие устройства поднимают прыгуна на необычную для него высоту, а также открывают для него разнообразный мир необычных, экстремальных движений тела. Не забывайте об этом и пользуйтесь батутом только в том случае, если Вы находитесь для этого в хорошей физической форме. При наличии сомнений предварительно проконсультируйтесь с врачом.
- Немедленно прекратите прыжки, если Вы приземляетесь на расстоянии более чем примерно 30 см от логотипа! Начинайте прыгать снова в центре батута, на логотипе.
- Заканчивайте прыжки, гибкая нога в коленях, как только ноги контактируют с прыжковым матом. Прежде чем попробовать другие техники прыжков, освоите эту.
- Научитесь базовым прыжкам, прежде чем пробовать что-либо более сложное. Различные тренировки на батуте можно проводить с помощью базовых упражнений, выполняя их в различной последовательности и в разных комбинациях, вперемешку с прыжками с места или без них.
- Избегайте слишком высоких прыжков. Совершайте низкие прыжки, пока Вы не овладеете контролем над прыжками и повторным приземлением в центр батута. Контролируемые прыжки важнее их высоты. Направляйте свой взгляд на батут. Это поможет Вам контролировать свои прыжки.
- Не прыгайте на батут с балконов, деревьев и т.п. Не используйте батут как трамплин. Никогда не прыгайте выше защитной сетки.
- Не прыгайте специально на защитную сетку. Не совершайте движений, чтобы специально отскакивать от защитной сетки. Не цепляйтесь за верхний край защитного ограждения и не пытайтесь лазать карабкаться по защитному ограждению. Снимайте любые украшения, которые могут запутаться в сетке или разорвать ее.
- Обратитесь за информацией о развивающих навыки тренировок к опытному тренеру по прыжкам на батуте.



ТРЕНИРОВКА НА БАТУТЕ (СМ. СТР. 28)

Прежде чем приступить к делу «по-настоящему», рекомендуется освоить на батуте несколько базовых упражнений. Для этого мы подобрали для Вас несколько подходящих упражнений. Мы рекомендуем выполнять их друг за другом («разогрев»), а также после тренировки в качестве «заминки», чтобы поддержать восстановление мускулатуры после тренировки и кровообращение. После тренировки также целесообразны легкие упражнения на растяжение.

БАЗОВЫЕ УПРАЖНЕНИЯ НА БАТУТЕ ДЛЯ ФАЗЫ РАЗОГРЕВА И ЗАМИНКИ:

Мы рекомендуем выполнять каждое из показанных здесь упражнений друг за другом по 10 раз.

Упражнение «Contact bounce» (рис. А.1)

Встаньте на батут, расправив плечи, немного согните колени. Ладони находятся на бедрах. Начните легкие подскоки, чтобы Ваши ноги «именно так» находились в воздухе. Это упражнение также прекрасно подходит для того, чтобы новичок мог сначала познакомиться с новым спортивным снарядом.

Упражнение «Foot tap» (рис. А.2)

Встаньте на батут в том же положении, которое описано в упражнении «Contact Bounce». Теперь поочередно переносите свой вес с одной стороны в другую, одновременно ненадолго приподнимая свободную ногу и отставляя ее в сторону («tap»). После этого возвращайтесь назад в исходное положение и переносите вес на другую сторону, затем «tap» и т.д.

Упражнение «Hamstring curls» (рис. А.3)

Выполняя упражнение «Contact Bounces», перенесите вес на одну сторону. Тут Вы всегда касаетесь батута только одной ногой, тогда как другая нога немного отводится в колене назад. Меняйте сторону после каждого прыжка.

Упражнение «Side to side» (рис. А.4)

При выполнении этого упражнения Вы стоите, как показано на рисунке, обеими ногами с одной стороны и за тем прыгаете на другую сторону, где Вы также приземляетесь обеими ногами и т.д.

Базовые прыжки для начинающих

Базовый прыжок (рис. В.1)

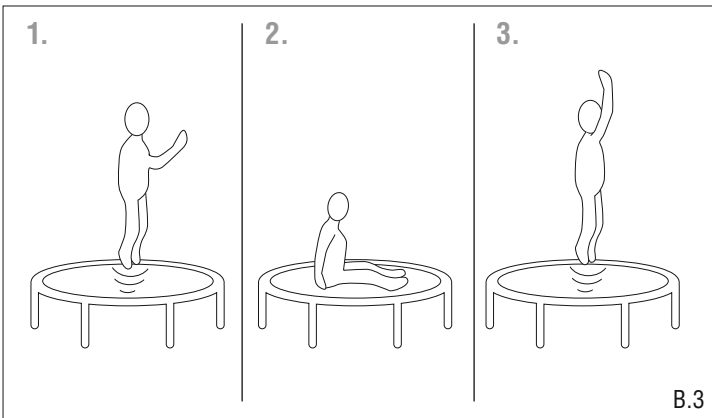
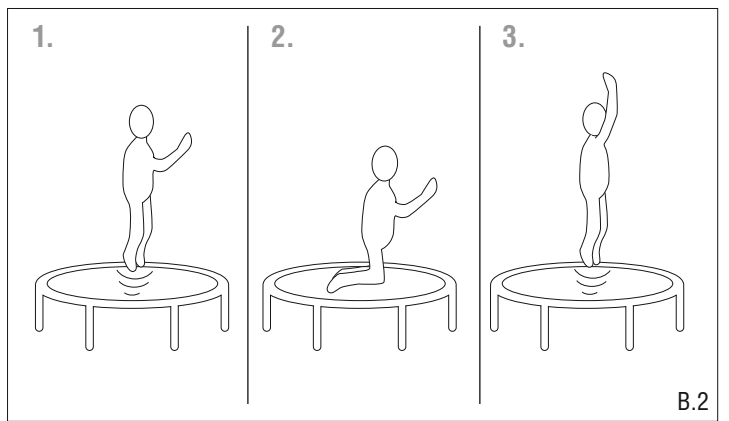
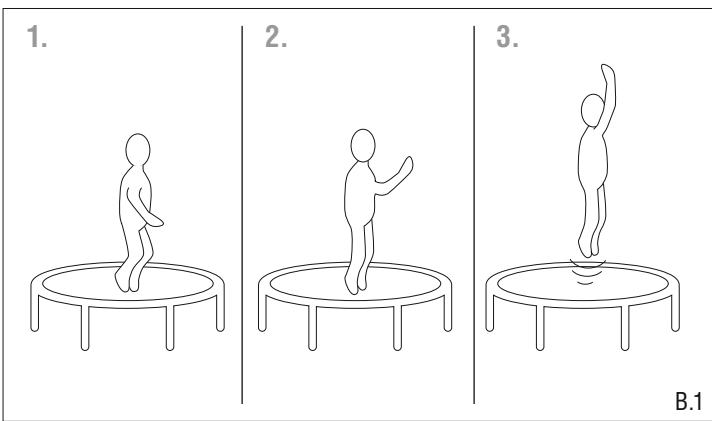
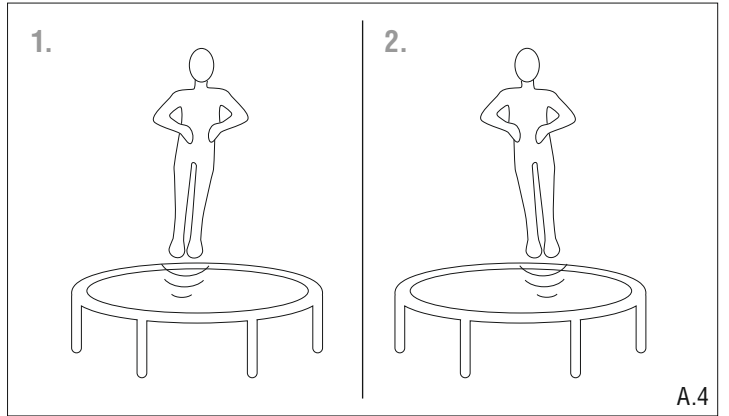
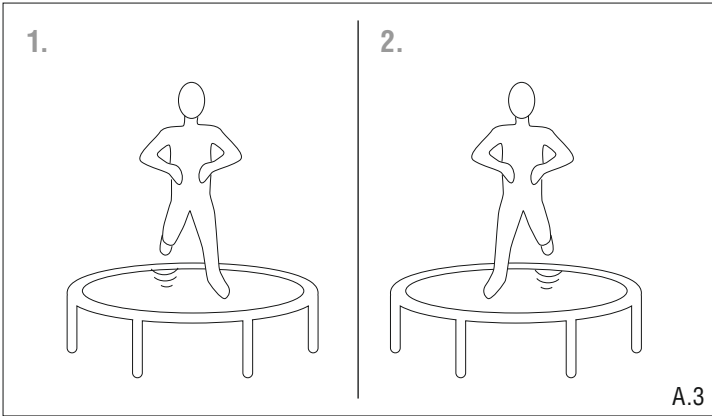
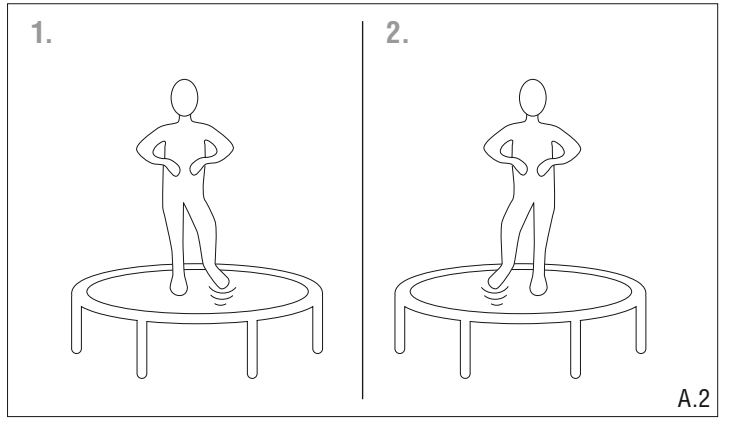
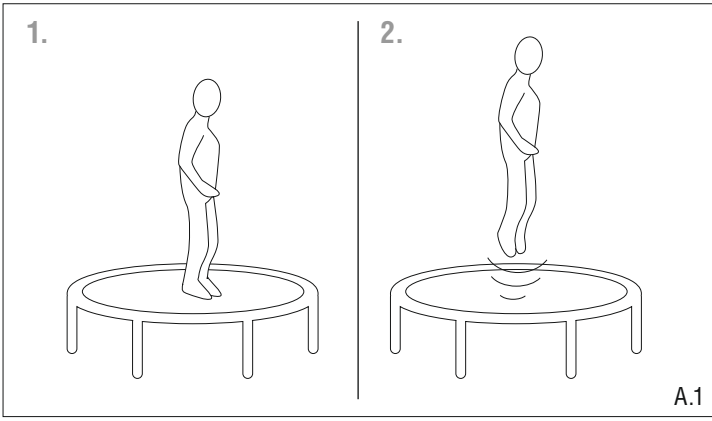
1. Начинайте из положения «стоя», немного раскачивайтесь вверх и вниз.
2. Поднимите руку по бокам вдоль туловища вверх и сделайте прыжок вверх.
3. Держите ноги в воздухе вместе.
4. Опять опустите руки вниз и приземлитесь на мат двумя ногами.

Прыжок на колени (рис. В.2)

1. Начните с низких базовых прыжков.
2. Приземлитесь на колени, держите при этом спину прямой. Пользуйтесь руками, чтобы удержать равновесие.
3. Вернитесь прыжком назад в исходное положение, вытянув руки вверх.

Прыжок из положения «сидя» (рис. В.3)

1. Приземлитесь в положении «сидя».
2. Держите руки во время приземления возле бедер.
3. Оттолкнитесь руками и возвратитесь в положение «стоя».


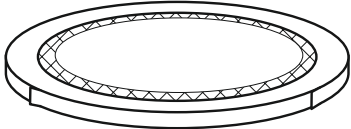
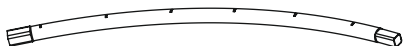
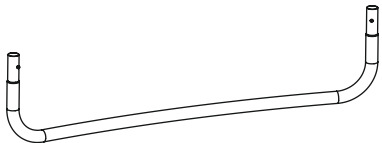
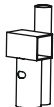



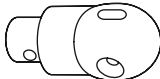
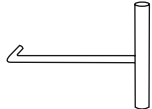

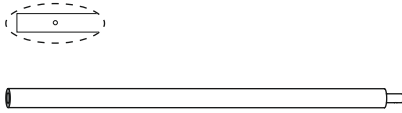





DE	BEBILDERUNG	NL	ILLUSTRATIES
EN	ILLUSTRATIONS	PL	ILUSTRACJE
IT	ILLUSTRAZIONE	SI	SLIKE
ES	ILUSTRACIÓN	RU	ИЛЛЮСТРАЦИИ
FR	ILLUSTRATIONS		

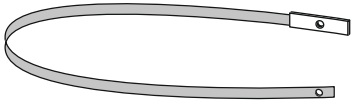
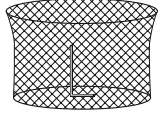
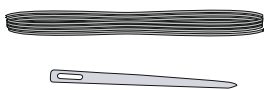




TEILELISTE | PARTS LIST | LISTA DEI PEZZI | LISTA DE PIEZAS | LISTE DES PIÈCES DÉTACHÉES | ONDERDELENLIJST | LISTA CZĘŚCI
SEZNAM DELOV | СПИСОК ДЕТАЛЕЙ

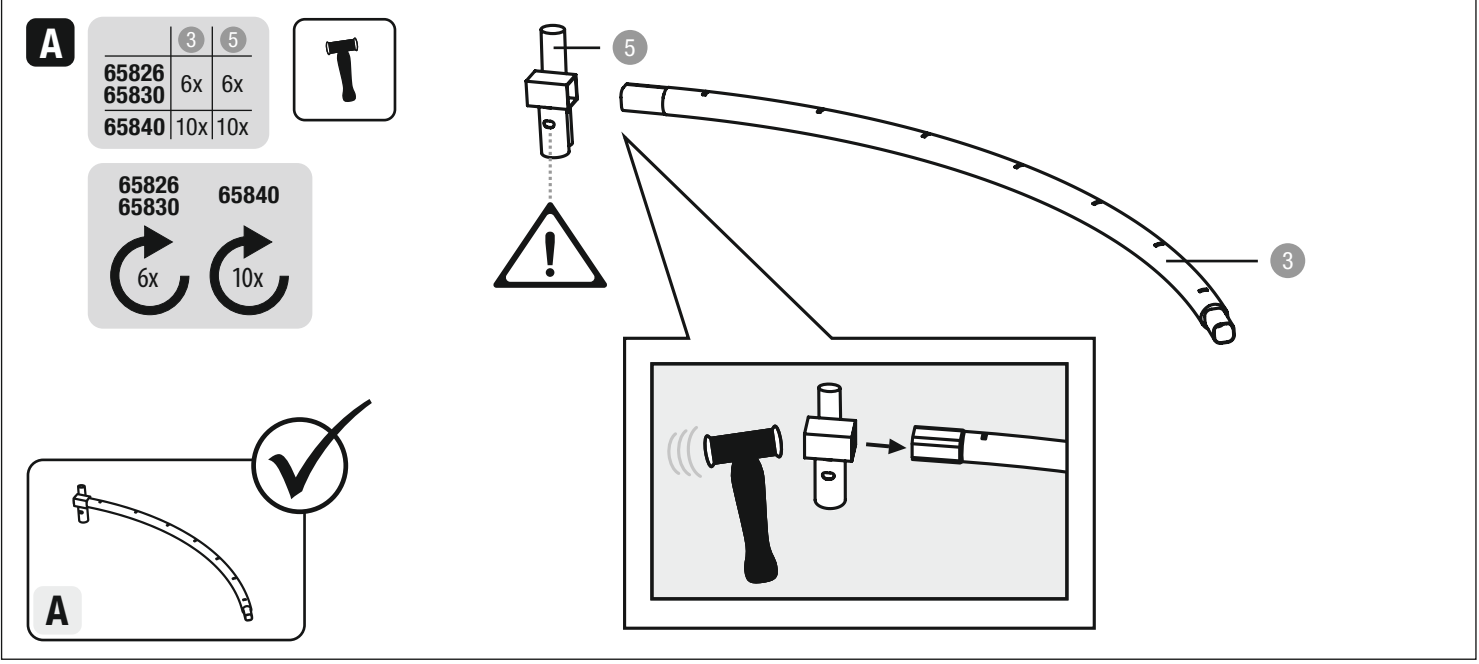
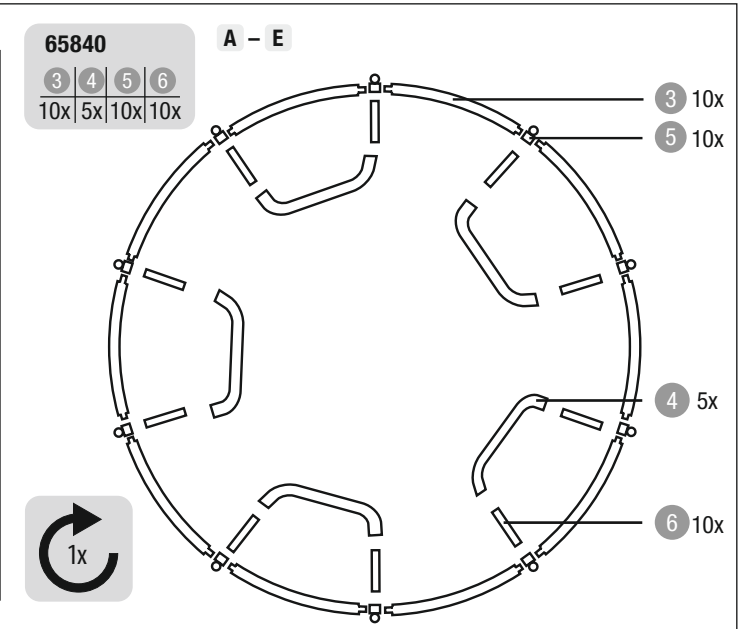
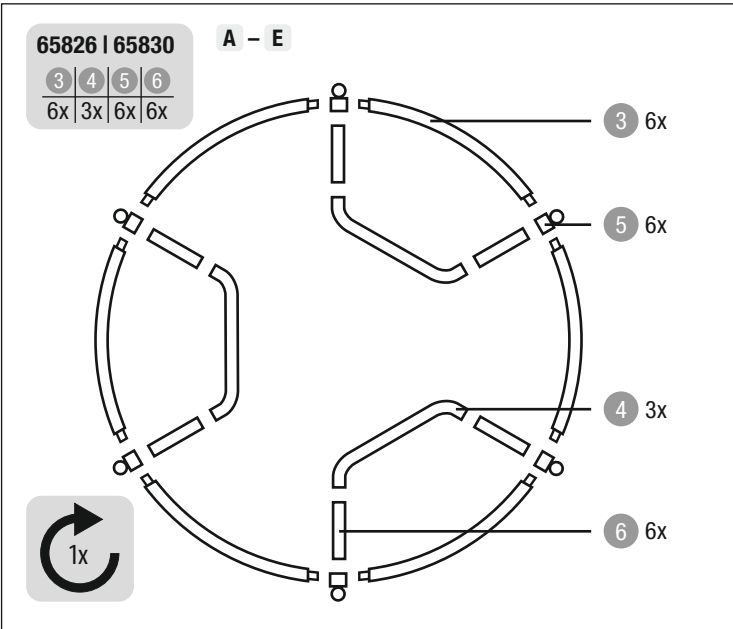
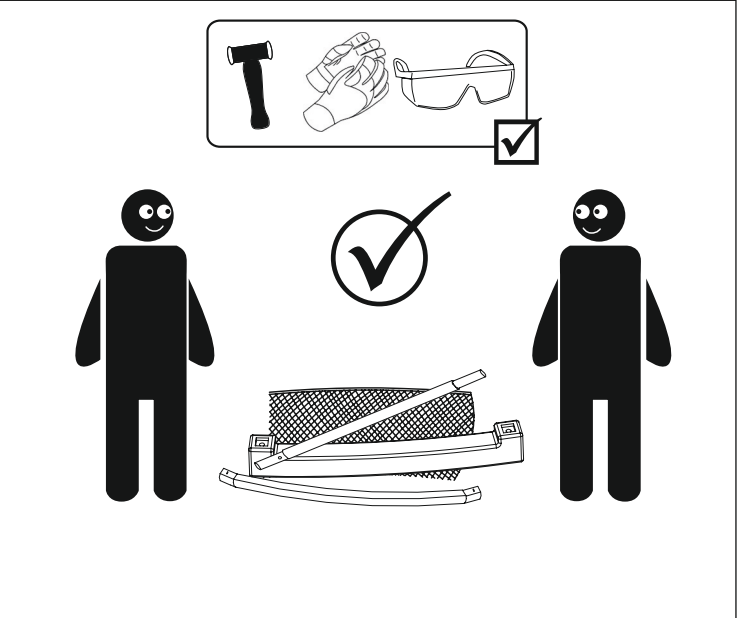
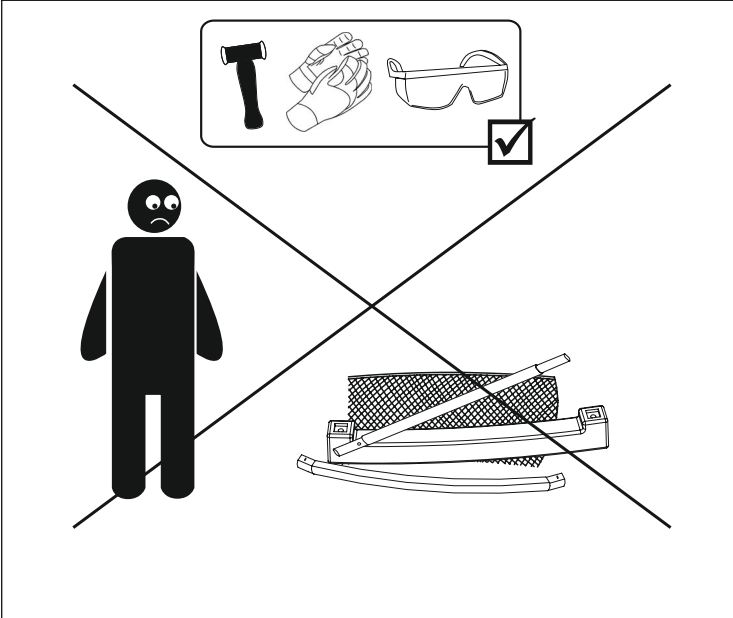
		2,5 m 65826	3 m 65830	4 m 65840
1		1x	1x	1x
2		1x	1x	1x
3		6x	6x	10x
4		3x	3x	5x
5		6x	6x	10x
6		6x	6x	10x
7		48x	60x	80x
8	 M6x18mm	6x	6x	10x
9		6x	6x	10x
10		1x	1x	1x
11		1x	1x	1x
12		6x	6x	10x
13		6x	6x	10x



TEILELISTE | PARTS LIST | LISTA DEI PEZZI | LISTA DE PIEZAS | LISTE DES PIÈCES DETACHÉES | ONDERDELENLIJST | LISTA CZĘŚCI
SEZNAM DELOV | СПИСОК ДЕТАЛЕЙ

		2,5 m 65826	3 m 65830	4 m 65840
14		6x	6x	10x
15		1x	1x	1x
16		1x	1x	1x
17		1x	1x	1x
18		1x	1x	1x

DE Weitere in der Lieferung enthaltene Teile sind nicht aufgeführt und werden für den Aufbau nicht benötigt.
 EN Other parts included in the package have not been listed and are not required for the assembly.
 IT Ulteriori componenti compresi nella fornitura non sono elencati e non saranno necessari per il montaggio.
 ES No se mencionan otras piezas comprendidas en el volumen de suministro y tampoco se requieren para el montaje.
 FR D'autres pièces contenues dans le volume de livraison ne figurent pas dans la liste et ne sont pas nécessitées pour le montage.
 NL Verdere meegeleverde onderdelen zijn niet vermeld en zijn niet nodig voor de opbouw.
 PL Inne zawarte w zestawie elementy nie są wymienione i nie są potrzebne do montażu produktu.
 SI Drugi deli, vključeni v dobavo, niso navedeni in niso potrebni za montažo.
 RU Другие содержащиеся в комплекте поставки детали здесь не приведены и не требуются для монтажа.



B

	A
65826	6x
65830	6x
65840	10x

65826	65840
65830	

6x 10x

B

C

	4	6
65826	3x	6x
65830	3x	6x
65840	5x	10x

65826	65840
65830	

3x 5x

C

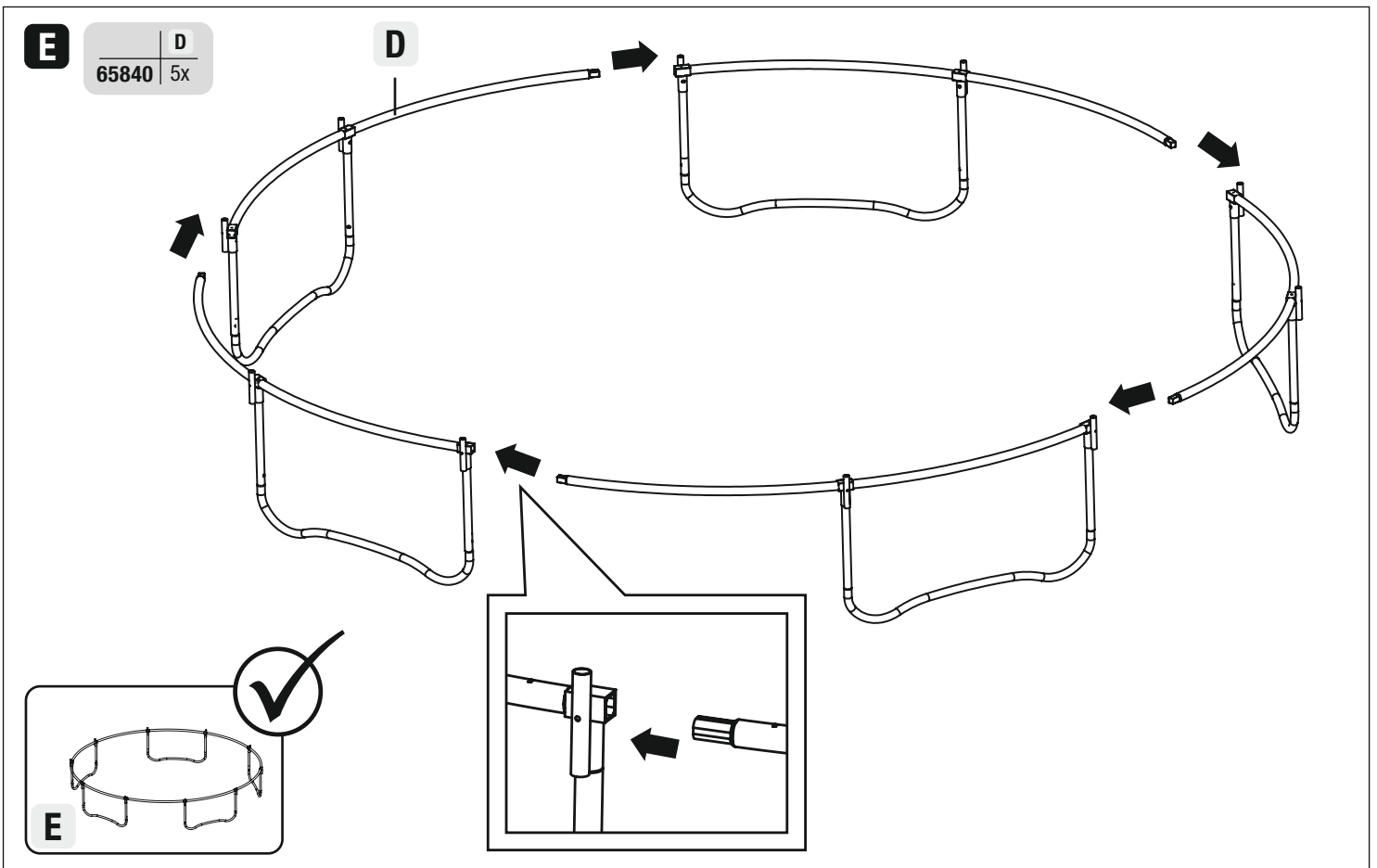
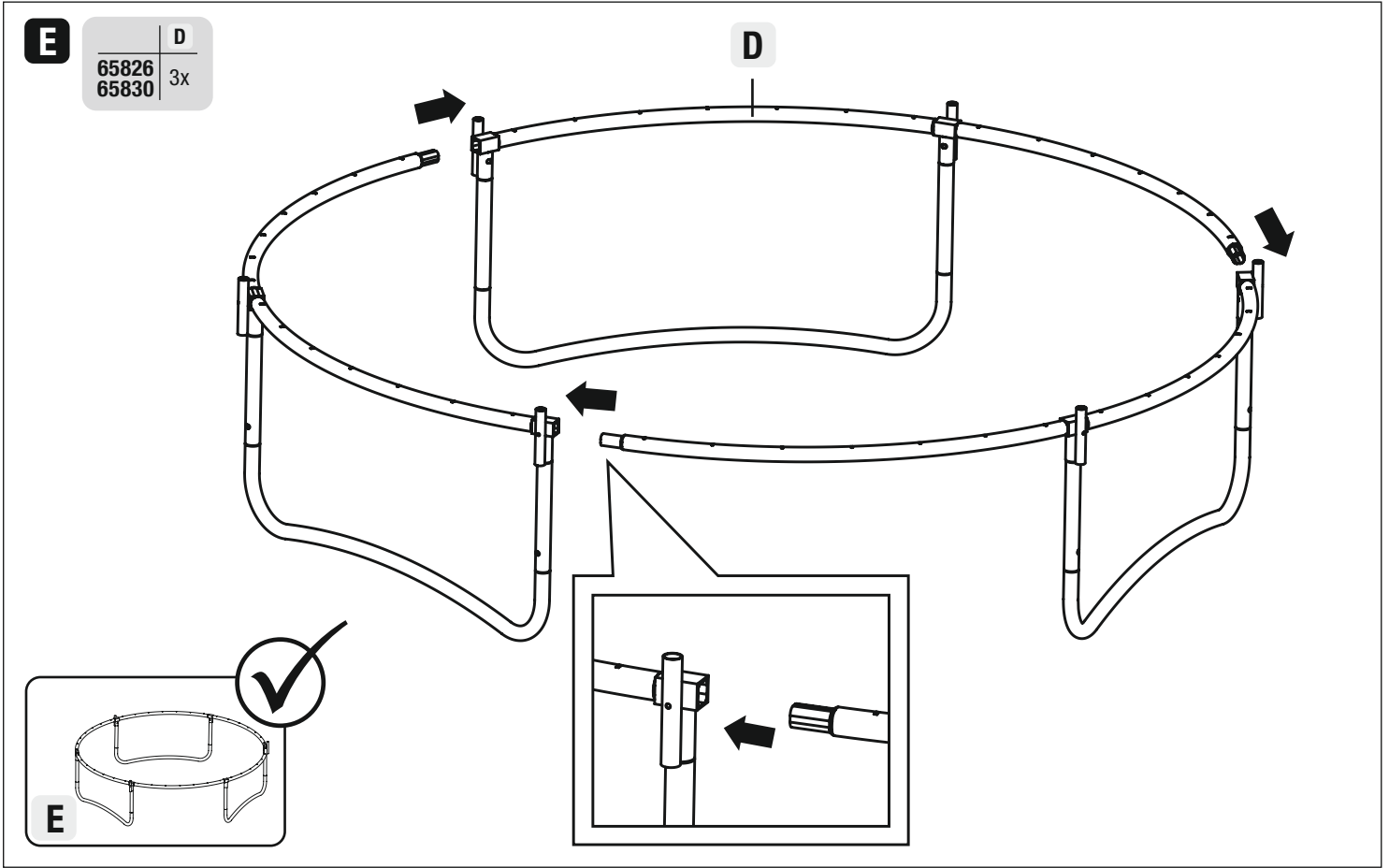
D

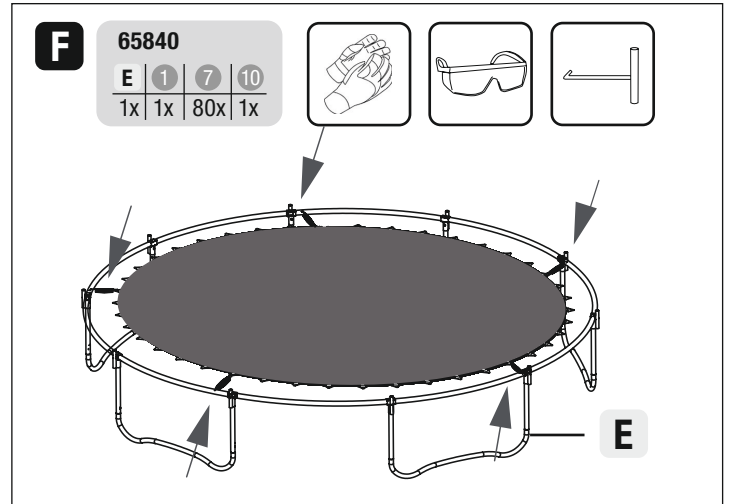
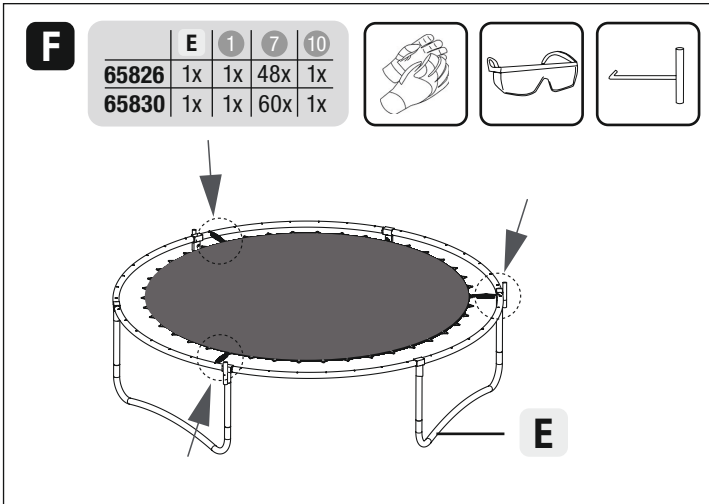
	B	C
65826	3x	3x
65830	3x	3x
65840	5x	5x

65826	65840
65830	

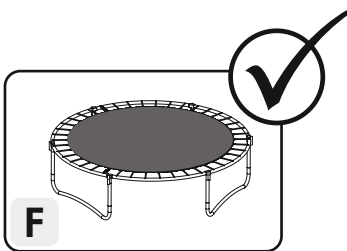
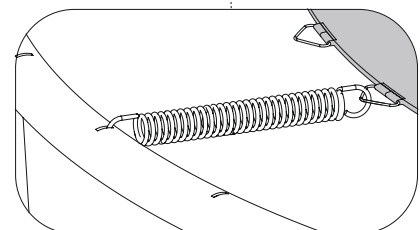
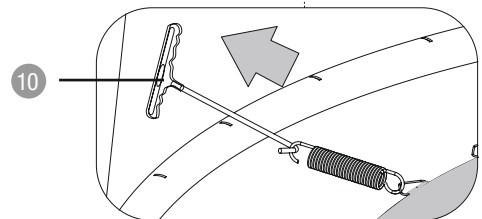
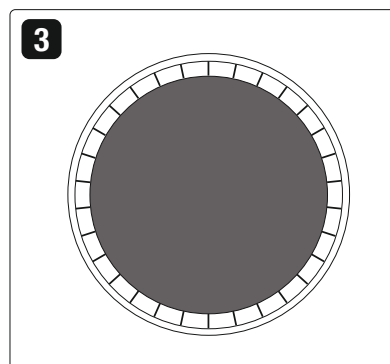
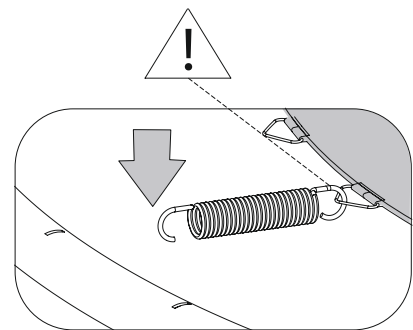
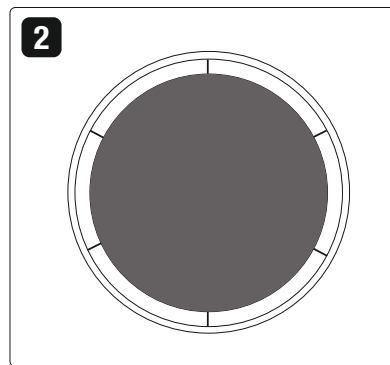
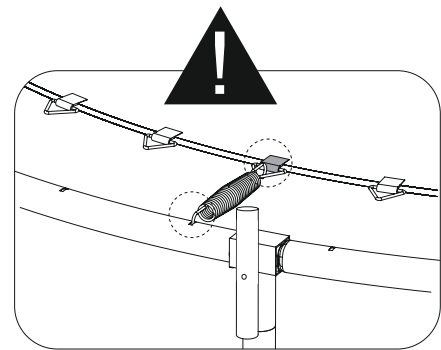
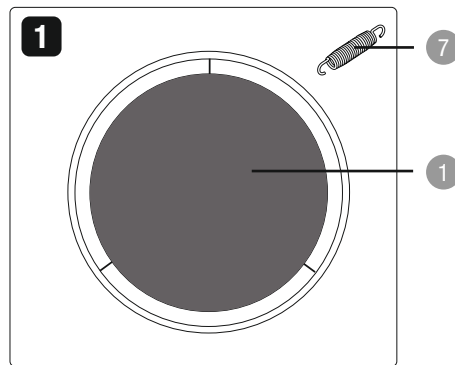
3x 5x

D





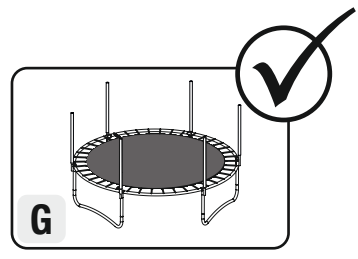
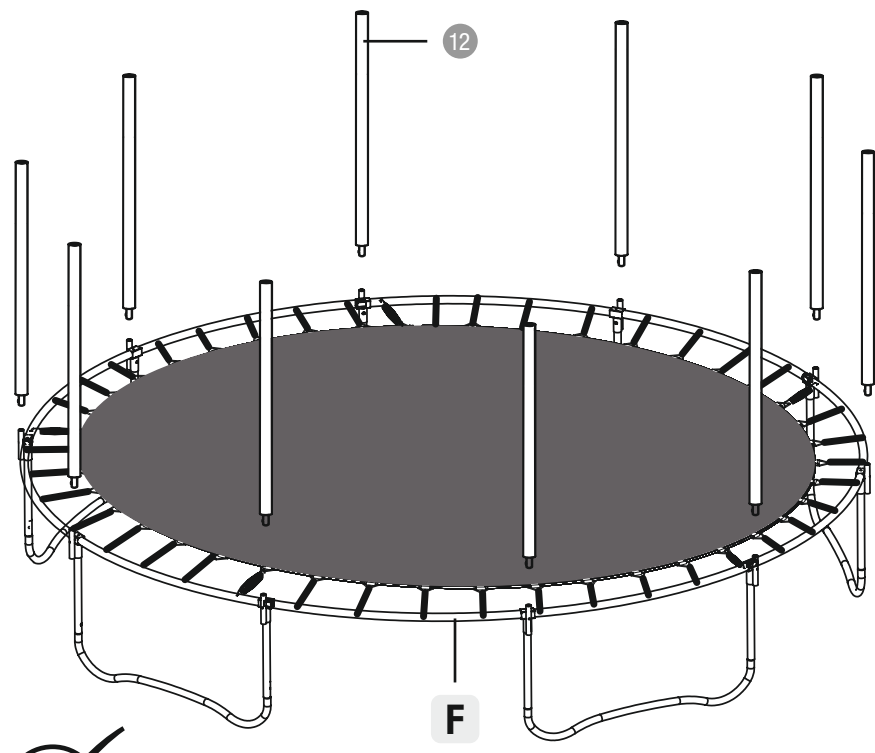
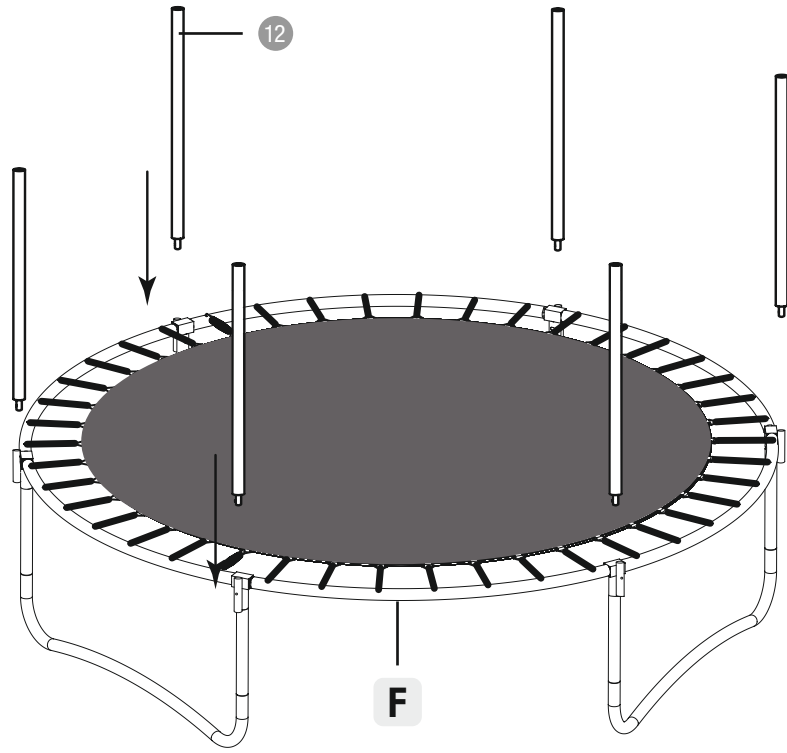
65826 | 65830 | 65840





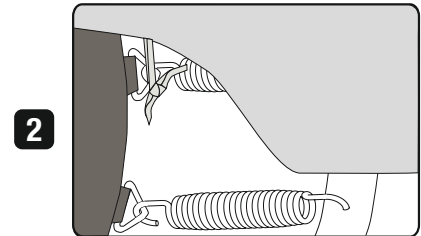
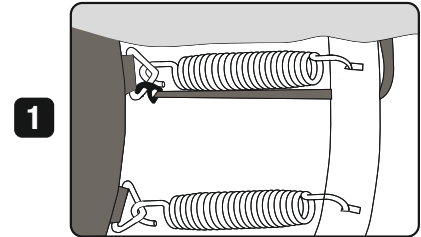
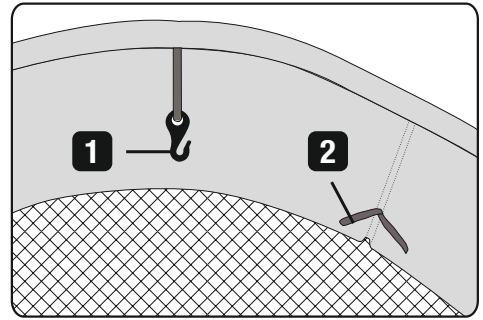
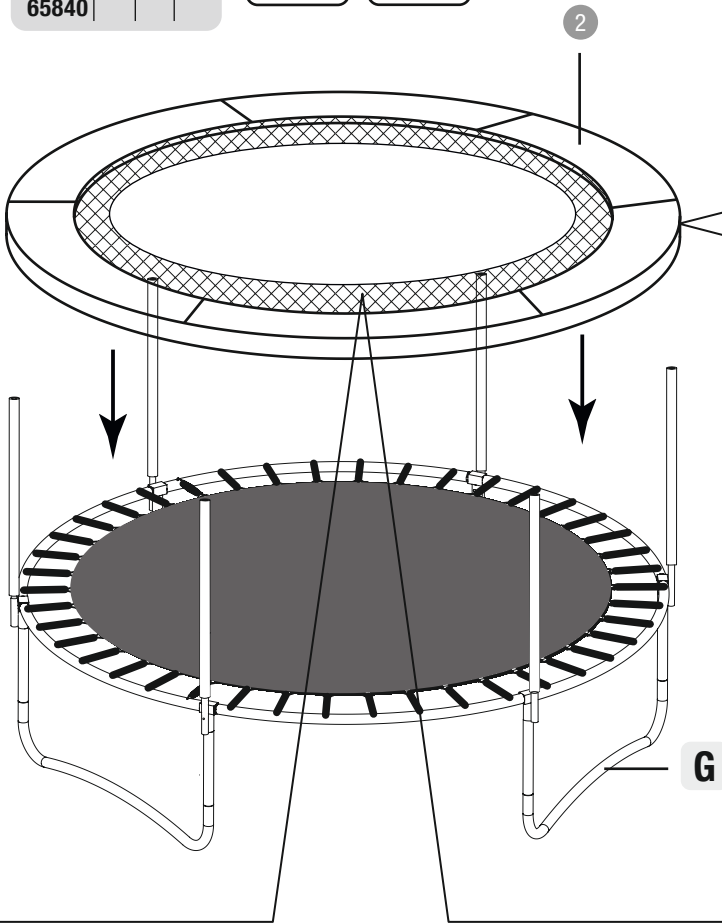
G

	F	12
65826	1x	6x
65830	1x	6x
65840	1x	10x

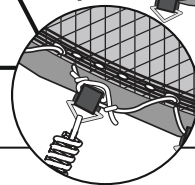
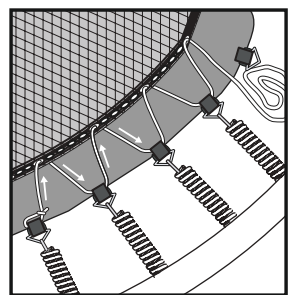
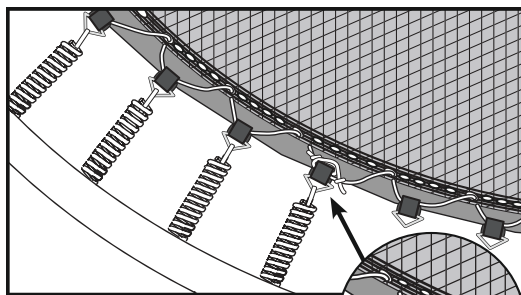
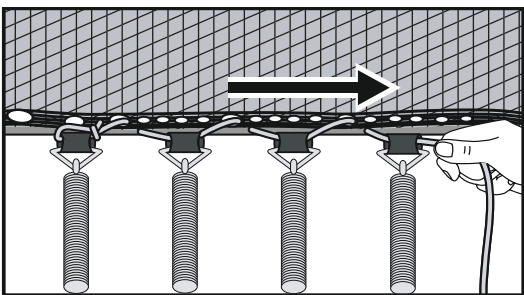
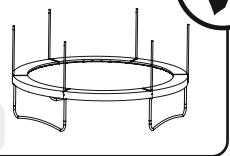


H

	G	2	16
65826			
65830	1x	1x	1x
65840			



16

**H**

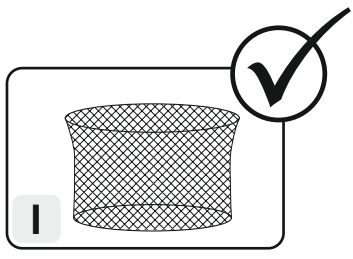
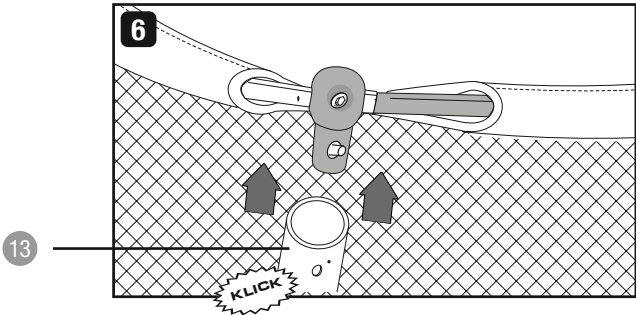
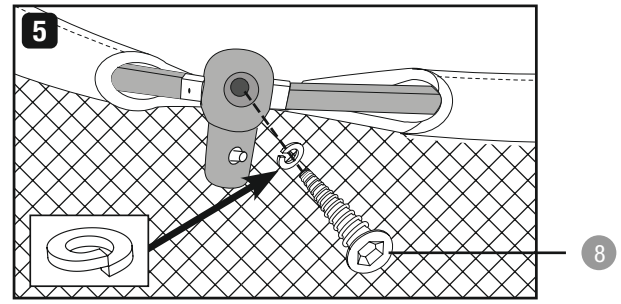
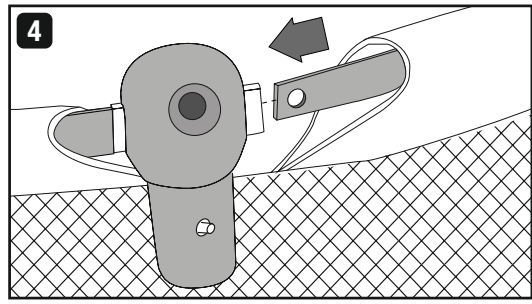
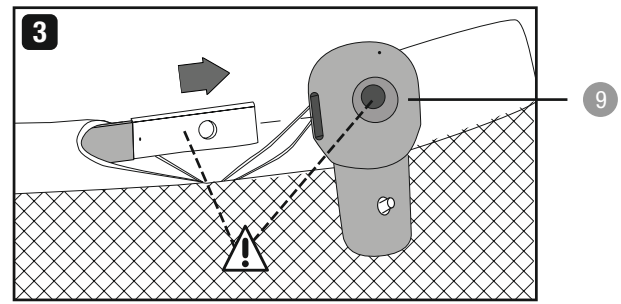
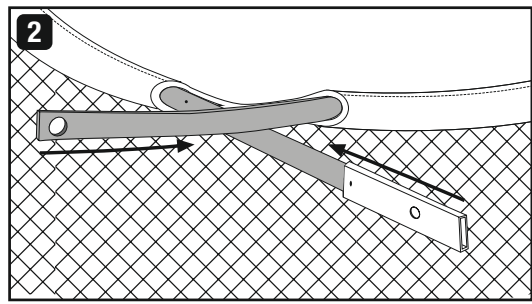
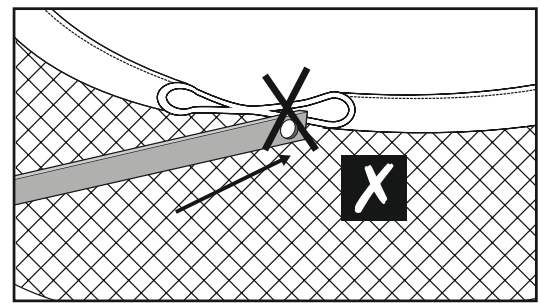
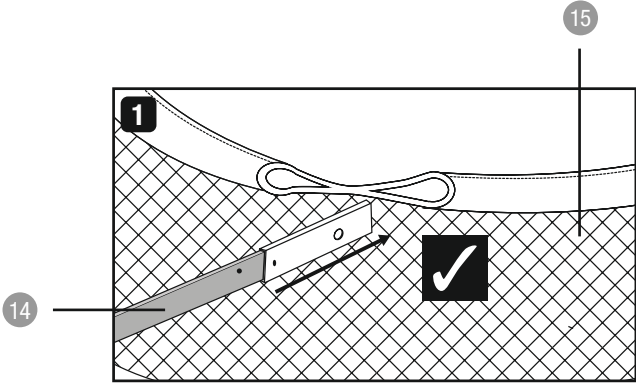


I

	8	9	13	14	15
65826	6x	6x	6x	6x	6x
65830	6x	6x	6x	6x	6x
65840	10x	10x	10x	10x	10x

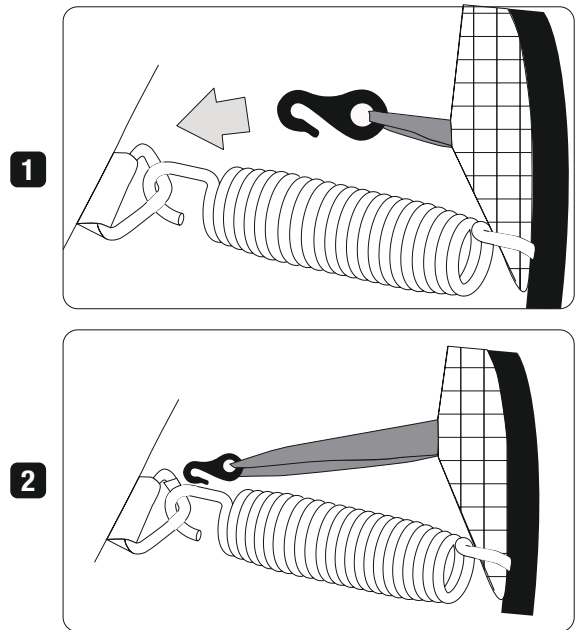
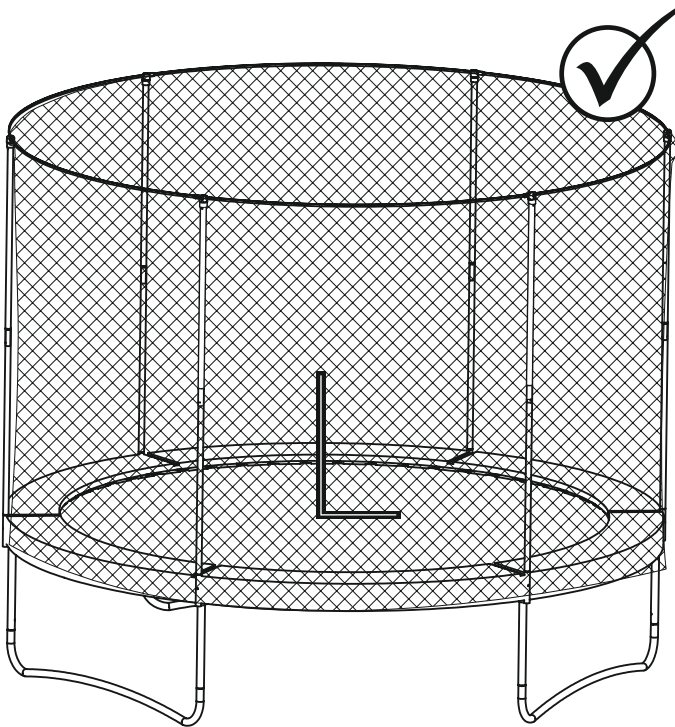
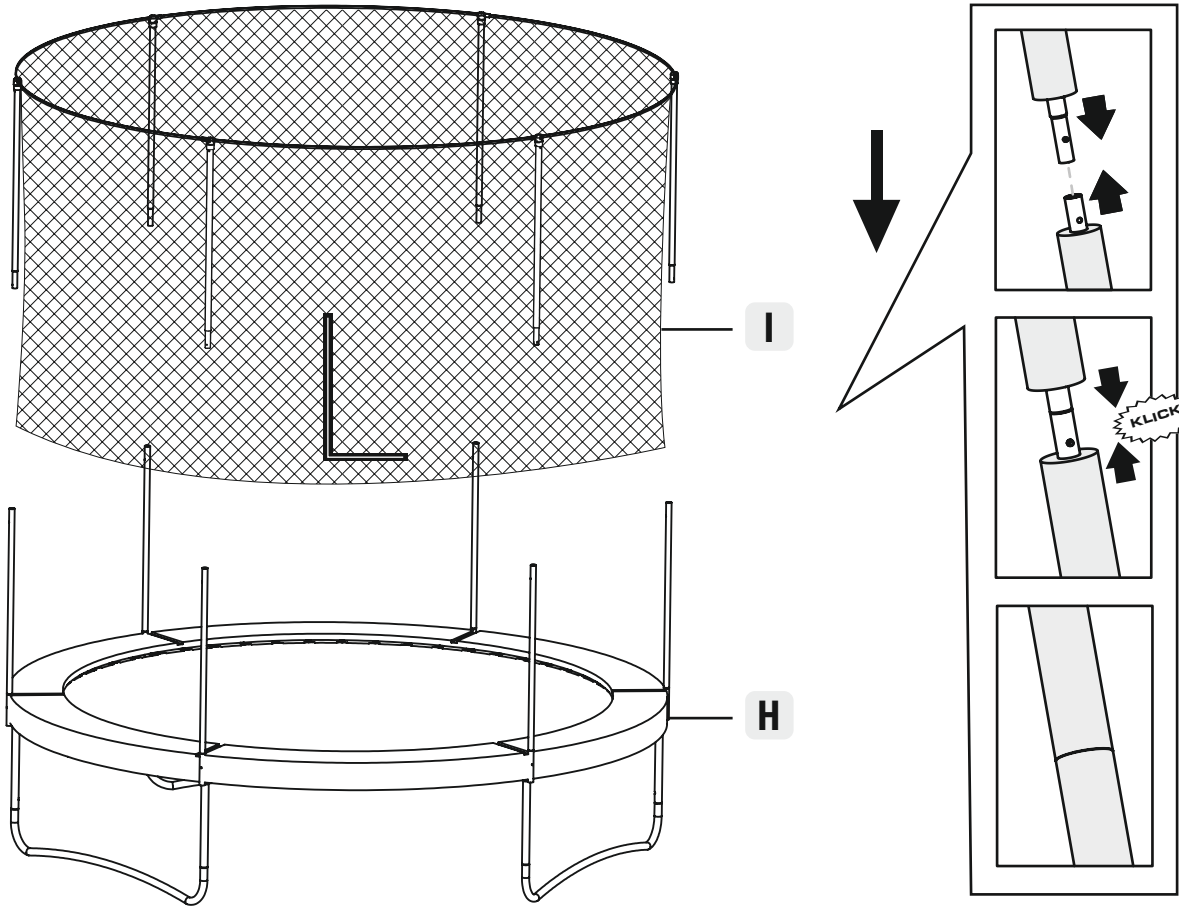
65826 65830 6x 

65840 10x 



J

	H	I
65826		
65830	1x	1x
65840		

**J**

