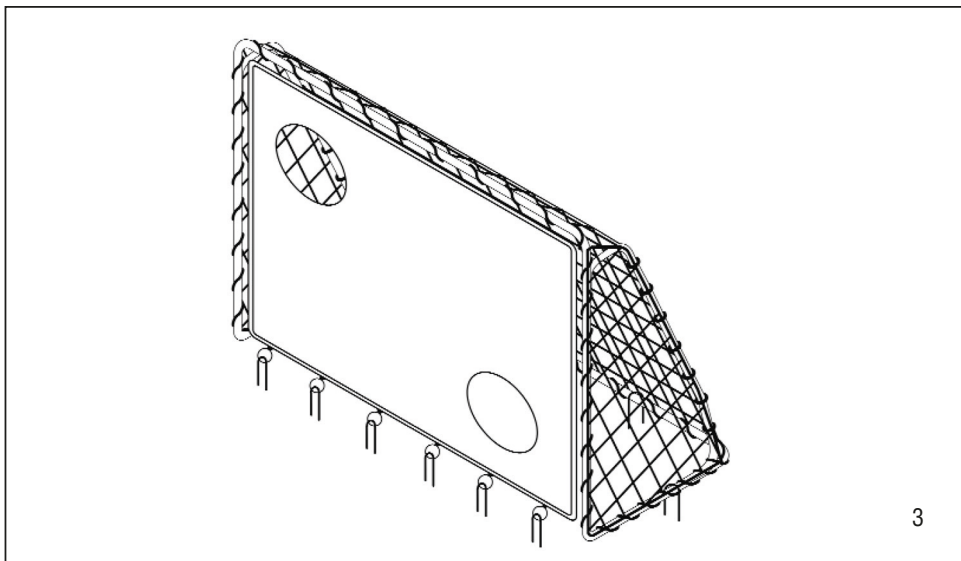
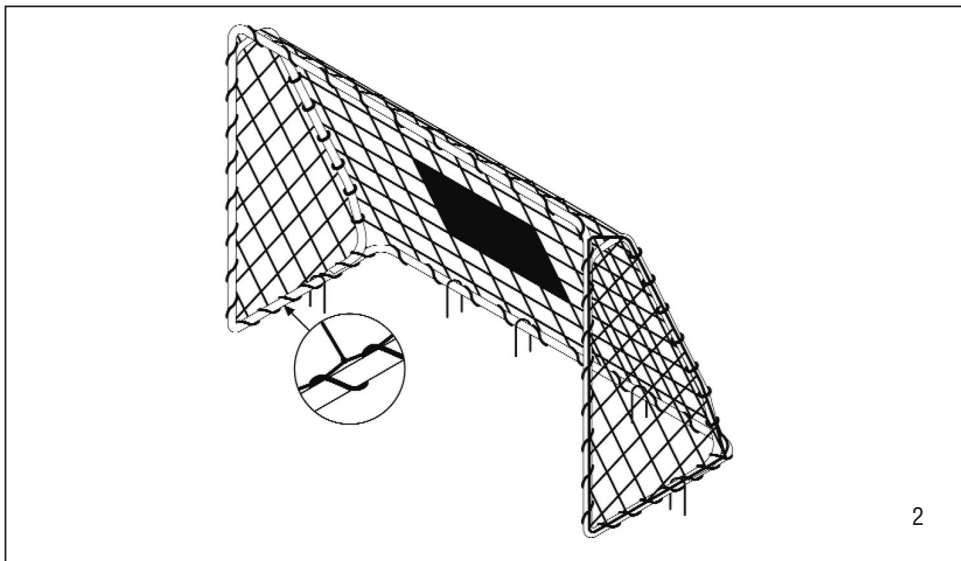
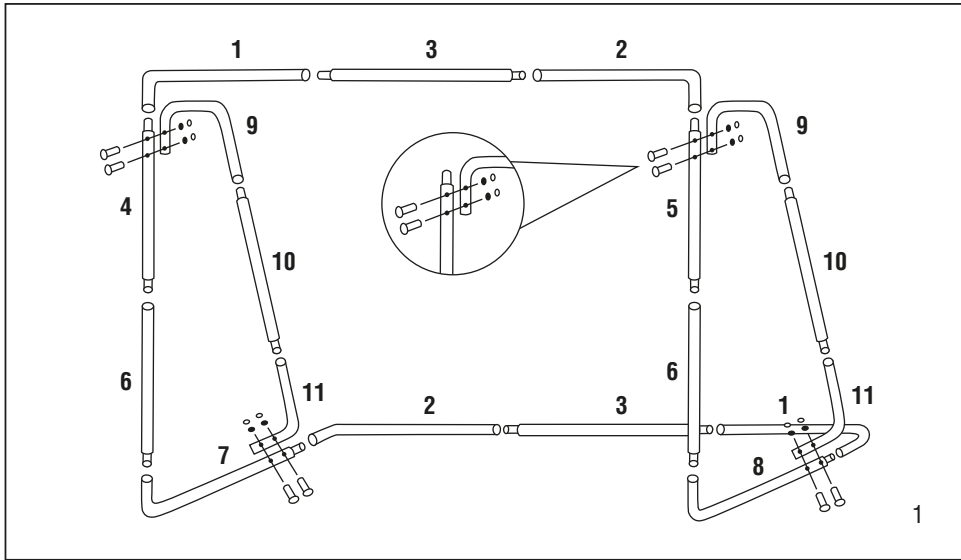


DE AUFBAU- UND GEBRAUCHSANLEITUNG
EN INSTRUCTIONS ON ASSEMBLY AND USE
IT ISTRUZIONI PER IL MONTAGGIO E PER L'USO
ES INSTRUCCIONES DE MONTAJE Y DE USO
FR INSTRUCTIONS DE MONTAGE ET MODE D'EMPLOI

NL MONTAGE- EN GEBRUIKSHANDLEIDING
PL INSTRUKCJA MONTAŻU I OBSŁUGI
SI NAVODILA ZA NAMESTITEV IN UPORABO
RU СБОРКА И РУКОВОДСТВО ПО ЭКСПЛУАТАЦИИ



**HERZLICHEN GLÜCKWUNSCH****ZUM ERWERB DIESES PRODUKTES!**

Bitte lesen Sie diese Bedienungsanleitung sorgfältig durch. Die Bedienungsanleitung ist fester Bestandteil des Produktes. Bewahren Sie sie deshalb genauso wie die Verpackung für spätere Fragen sorgfältig auf. Wenn Sie das Produkt an Dritte weitergeben, geben Sie bitte immer diese Bedienungsanleitung mit. Dieses Produkt muss von einem Erwachsenen aufgebaut werden. Dieses Produkt ist ausschließlich für den privaten Gebrauch konstruiert. Dieses Produkt ist nicht für den gewerblichen Gebrauch konstruiert. Die Benutzung des Produktes erfordert bestimmte Fähigkeiten und Kenntnisse. Setzen Sie es nur altersgerecht ein, und benutzen Sie das Produkt ausschließlich für seinen vorgesehenen Zweck.

TECHNISCHE SPEZIFIKATIONEN

Artikel: Fußballtor Freekick mit Torwand
 Artikelnummer: 76900, 76922
 Aufbaumaße: 213 x 152 x 76 cm
 Zweck: Trainingstor für vielseitiges Schuss- und Torwarttraining.

Wenn Sie Probleme beim Aufbau haben oder weitere Produktinformationen wünschen, finden Sie alles Wissenswerte unter <http://www.hudora.de/>.

INHALT

18 Torstangen | 1 Tornetz | 5 Heringe (zur Standfixierung) | 6 Heringe (zur Torwandfixierung) | 1 Schraubenset | 4 Durchzugsleinen | 1 Torwand | 1 Diese Anleitung

Andere beiliegende Teile dienen dem Transportschutz und werden für den Aufbau und den Gebrauch des Artikels nicht benötigt.

SICHERHEITSHINWEISE

- **ACHTUNG!** Nicht für Kinder unter 36 Monaten geeignet. Lange Schnur. Strangulationsgefahr.
- **ACHTUNG!** Auf keinen Fall auf den Torrahmen oder das Netz klettern oder sich an die Torstangen hängen. Es besteht ernsthafte Verletzungsgefahr!
- Überprüfen Sie vor jeder Benutzung alle Teile des Tores auf Beschädigung und richtige Montage. Wichtig dabei ist das Prüfen der Verbindungsteile und Schraubverbindungen auf Festigkeit und Sitz. Eventuell entstandene scharfe Kanten sind sofort zu entfernen!
- Beaufsichtigen Sie Kinder bei der Benutzung!
- Für Schäden aus falscher Anwendung der Gebrauchsanleitung wird keine Haftung übernommen.

AUFBAUANLEITUNG

Hinweis: Ölen Sie die Steckverbindungen an den schmalen Enden vor dem Montieren ein wenig ein. Das vereinfacht den Zusammenbau und verlängert die Haltbarkeit des Produktes!

1. Montage des Torrahmens

Montieren Sie den Torrahmen wie in Abb. 1 gezeigt. Achten Sie darauf, dass Sie die entsprechend nummerierten Rohre verwenden.

2. Montage des Tornetzes

Die ins Netz eingenähten Fähnchen zeigen die oberen Torecken an. Befestigen Sie das Tornetz am Torrahmen, indem Sie die ans Netz eingenähten Klettbänder zunächst an den Rohrteilen 9 bis 11 befestigen. Danach fädeln Sie die Durchzugsleine wie in Abb. 2 gezeigt um die Rohre und verknoten die losen Enden.

3. Montage der Torwand

Breiten Sie die Torwand aus und befestigen Sie sie an der Querlatte und den Seiten des Torrahmens mit Hilfe der Gummiseile und Plastikclips; sichern Sie dann mit Heringen die Unterkante am Boden wie in Abb. 3 gezeigt. Achten Sie darauf, dass die Clips auf der Rückseite der Torwand liegen, sodass sie nicht vom Ball getroffen werden können.

4. Standsicherung des Tores

Fixieren Sie zuletzt den Torrahmen mit Hilfe der Heringe am Boden. Vergewissern Sie sich, dass der Boden zur Verwendung von Heringen geeignet ist (z. B. keine Wasserleitung für Rasensprekieranlagen!). Stellen Sie dabei sicher, dass die Heringe ganz in den Boden eingeschlagen sind und fest sitzen. Vermeiden Sie herausragende Haken (Stolpergefahr). Auf zu festen Böden muss das Tor durch geeignete Maßnahmen anders vor dem Umstürzen gesichert werden, um Verletzungsgefahren vorzubeugen. Nie mit einem ungesicherten Tor spielen bzw. Tor nie ungesichert stehen lassen.

NUTZUNGSHINWEISE

- Bauen Sie das Tor ausschließlich auf einer ebenen Fläche auf.
- Bitte beachten Sie für das aufgebaute Tor einen Mindestabstand von 3 m zu umliegenden Hindernissen.
- Sichern Sie das Tor immer gegen Umstürzen – auch bei Nichtbenutzung.
- Setzen Sie das Produkt nicht unnötig schlechten Wetterbedingungen aus. Lagern Sie es trocken und kühl.
- Achten Sie auf Roststellen am Produkt und entfernen Sie sie umgehend. Durch das Zusammenschieben der Metallteile ist es möglich, dass die Schutzschicht zerkratzt wird und Rost entstehen kann.

WARTUNG UND LAGERUNG

Reinigen Sie das Produkt nur mit einem Tuch oder feuchten Lappen und nicht mit speziellen Reinigungsmitteln! Überprüfen Sie das Produkt vor und nach Gebrauch auf Schäden und Verschleißspuren. Nehmen Sie keine baulichen Veränderungen vor! Verwenden Sie zu Ihrer eigenen Sicherheit nur Original-Ersatzteile. Diese können Sie bei HUDORA beziehen. Sollten Teile beschädigt sein oder scharfe Ecken und Kanten entstanden sein, darf das Produkt nicht mehr verwendet werden! Nehmen Sie im Zweifel mit unserem Service Kontakt auf (<http://www.hudora.de/>). Lagern Sie das Produkt an einem sicheren, witterungsgeschützten Ort, sodass es nicht beschädigt werden kann oder Personen verletzen kann.

ENTSORGUNGSHINWEIS

Bitte führen Sie das Gerät am Ende seiner Lebensdauer den zur Verfügung stehenden Rückgabe- und Sammelsystemen zu. Fragen beantworten die Entsorgungsunternehmen vor Ort.

SERVICE

Wir sind bemüht einwandfreie Produkte auszuliefern. Sollten trotzdem Fehler auftreten, sind wir genauso bemüht, diese zu beheben. Sie finden zahlreiche Informationen zum Produkt, zu Ersatzteilen, Problemlösungen und verloren gegangene Aufbauanleitungen unter <http://www.hudora.de/>.

Alle Abbildungen sind Designbeispiele.

**CONGRATULATIONS ON PURCHASING THIS PRODUCT!**

Please read these instructions carefully. The instructions are an integral component of the product. Therefore, please store them and the packaging carefully in case questions arise in the future. Please always include these instructions when giving the product to a third party. This product must be assembled by an adult. This product is designed for private / domestic use only. This product is not designed for commercial / industrial use. The use of the product requires certain capabilities and skills. Always adjust according to the age of the user and use for the purpose it has been designed for.

TECHNICAL SPECIFICATIONS

Item: Soccer goal Freekick with target shot
 Item number: 76900, 76922
 Dimensions when assembled: 213 x 152 x 76 cm
 Purpose: Soccer goal for versatile shooting and goalkeeper training.

If you have assembly problems or would like further information on the product, we have all you need and more at <http://www.hudora.de/>.

CONTENTS

18 Goalposts | 1 Goal net | 5 Tent pegs (for stand fixing) | 6 Tent pegs (for fixing the target shot) | 1 Screw set | 4 Cords | 1 Target shot | 1 These instructions

Other items included are meant to facilitate safe transportation and are not required for the installation and use of the product.

SAFETY INSTRUCTIONS

- **WARNING!** Not suitable for children under 36 months. Long cord. Strangulation hazard.
- **WARNING!** Do not climb on the goal frame or net or hang from the goal posts. There is a serious risk of injury!
- Prior to use, check all parts of the goal for damages and correct assembly. In this regard, it is important to check the connecting elements and screw connection for stability and fit. Any sharp edges that might have formed must immediately be removed!
- Children should only use the product when they are under adult supervision.
- No liability is assumed for damages resulting from incorrect application of the instruction manual.

INSTRUCTIONS ON ASSEMBLY

Notice: Lubricate the connection assemblies on the narrow ends a bit before starting the assembly. That facilitates the assembly and extends the durability of the product!

1. Assembly of the goal frame

Assemble the goal frame as indicated in fig. 1. Observe that you use the respectively numbered tubes.

2. Assembly of the goal net

The little flags sewed in the net indicate the upper goal corners. Fasten the goal net on the goal frame by fastening the hook and loop fasteners sewed in the net firstly on the tube parts 9 to 11. Then thread the cord as indicated in fig. 2 around the tubes and knot the loose ends.

3. Assembly of the target shot

Spread the target shot and fasten it on the crossbar and the sides of the goal frame by means of the rubber cords and plastic clips; then secure with pegs the bottom line on the ground as indicated in fig. 3. Pay attention that the clips are on the back side of the target shot so that they cannot be hit by the ball.

4. Stand locking of the goal

Finally fix the goal frame by means of the pegs on the ground. Ascertain that the ground is suitable for the application of pegs (e.g. no water pipes for sprinkler devices!). Make sure that the pegs are completely driven into the ground and have firm position. Avoid protruding fastenings (risk of stumbling). On too hard grounds the goal must be saved by appropriate measures in another way against overturning in order to prevent risk of injuries. Never play with an unsecured goal or never leave the goal unsecured respectively.

USAGE INSTRUCTIONS

- Only set up the goal on level ground.
- Please keep a minimum distance of at least 3 m to any surrounding obstacles.
- Secure the goal to keep it from toppling over – even if not in use.
- Avoid exposing the product unnecessarily to bad weather conditions. Keep it in a cool and dry storage area.
- Check for any rust on the product and remove it immediately. Pushing together the metal parts could lead to the protective layer being scratched and rust developing.

MAINTENANCE AND STORAGE

Use a dry or damp cloth only to clean the product; do not use special cleaning agents! Check the product for damage or traces of wear and tear before and after each use. Do not make any structural changes. For your own safety, please use original spare parts only. These can be sourced from HUDORA. If parts become damaged or if sharp edges or corners should develop, the product may not be used any more. If in any doubt, please contact our service team (<http://www.hudora.de/>). Store the product in a safe place where it is protected from the elements, cannot be damaged, and cannot injure anyone.

DISPOSAL ADVICE

At the end of the product's life, please dispose of it at an appropriate collection point provided in your area. Local waste management companies will be able to answer your questions on this.

SERVICE

We make every effort to deliver faultless products. If faults do arise however, we put just as much effort into rectifying them. You can find numerous information on the product, replacement parts, solutions to problems and lost assembly manuals at <http://www.hudora.de/>.

**CONGRATULAZIONI PER AVER****ACQUISTATO QUESTO PRODOTTO!**

La preghiamo di leggere molto attentamente questo manuale. Il manuale fa parte del prodotto. Quindi va conservato come tutto l'imballaggio per eventuali domande in futuro. Dando il prodotto a terzi per cortesia allegare sempre il manuale. Il prodotto deve essere montato da un adulto. Questo prodotto è destinato esclusivamente all'uso domestico e privato. Questo prodotto non è adatto all'uso pubblico o commerciale. L'utilizzo del prodotto richiede determinate abilità e conoscenze. Usare solo in maniera adeguata all'età, e utilizzare il prodotto esclusivamente per gli scopi previsti.

SPECIFICHE TECNICHE

Articolo:	Porta da calcio Freekick con parete
Articolo numer:	76900, 76922
Misure per il montaggio:	213 x 152 x 76 cm
Scopo previsto:	Porta da allenamento per vari lezioni di tiri e del portiere.

Se avete problemi con l'assemblea o richiedete più informazioni, visiti prego il nostro website <http://www.hudora.de/>.

CONTENUTO

18 Pali | 1 Rete | 5 Picchetti (per fissare la porta) | 6 Picchetti (per fissare il bersaglio) | 1 Set di viti | 4 Corde guida | 1 Parete | 1 Queste istruzioni

Sono incluse altre parti che servono alla protezione durante il trasporto e non sono necessarie per il montaggio e l'utilizzo dell'articolo.

NOTE DI SICUREZZA

- **AVVERTENZA!** Non adatto a bambini di età inferiore a 36 mesi. Corde lunghe. Rischio di strangolamento.
- **AVVERTENZA!** Non arrampicarsi mai sul telaio della porta o sulla rete, né aggrapparsi ai pali: pericolo di lesioni gravi!
- Prima di ogni utilizzo, verificare che tutti i componenti della porta non presentino danni e siano montati correttamente. Particolarmente importante è il controllo della stabilità e del fissaggio dei pezzi di collegamento e dei raccordi a vite. Rimuovere immediatamente eventuali spigoli vivi.
- Se il prodotto viene usato da bambini, ciò dovrà avvenire sotto la sorveglianza di un adulto.
- Non ci si assume nessuna responsabilità per eventuali danni derivanti da un impiego errato delle istruzioni per l'uso.

ISTRUZIONI PER IL MONTAGGIO

Nota: Lubrificare con un po' di olio i collegamenti ad innesto presenti sulle estremità sottili prima di procedere al montaggio. Questa operazione semplifica l'assemblaggio e prolunga la durata del prodotto.

1. Montaggio del telaio della porta

Montare il telaio della porta come mostrato in fig. 1. Prestare attenzione ad utilizzare i tubi appositamente numerati.

2. Montaggio della rete della porta

Le bandierine applicate alla rete indicano gli angoli superiori della porta. Fissare la rete della porta al telaio agganciando innanzitutto le bande a strappo cucite alla rete alle parti tubolari 9 – 11. A questo punto intrecciare la corda guida come mostrato in fig. 2 per annodare i tubi e le estremità sciolte.

3. Montaggio della parete da porta

Stendere la parete da porta e fissarla alla traverse e ai lati del telaio della porta con i cavi in gomma e le clip di plastica, fissare infine il bordo inferiore a terra con gli attacchi come mostrato in fig. 3. Prestare attenzione a disporre le clip sul lato posteriore della parete da porta in modo che non sia possibile colpirle con il pallone.

4. Blocco di supporto della porta

Infine fissare il telaio della porta a terra utilizzando gli attacchi. Accertarsi che il terreno sia adatto per l'impiego degli attacchi (ad es. assenza di condotte dell'acqua per gli impianti di irrigazione a spruzzo per prati). Con questa operazione controllare che gli attacchi siano completamente inseriti nel terreno e siano bloccati. Evitare la presenza di ganci sporgenti (pericolo di inciampare). Fissando la porta su terreni solidi è necessario impedire eventuali ribaltamenti con misure adeguate per prevenire il pericolo di riportare lesioni. Non giocare mai con porta non sicura o non lasciare mai la porta in uno stato di insufficiente sicurezza.

CONDIZIONI DI UTILIZZO

- Installare la porta soltanto su una superficie piana.
- Mantenere una distanza minima di 3 m tra la porta montata e gli oggetti circostanti.
- Assicurarsi sempre che la porta non possa ribaltarsi – anche quando non viene utilizzata.
- Non esporre inutilmente il prodotto a condizioni atmosferiche avverse. Conservarlo in un ambiente asciutto e fresco.
- Prestare attenzione a eventuali formazioni di ruggine sul prodotto e rimuoverle immediatamente. Quando i componenti in metallo vengono spinti l'uno contro l'altro è possibile che il rivestimento protettivo si graffi, con conseguente formazione di ruggine.

MANUTENZIONE E CONSERVAZIONE

Pulire il prodotto solo con un panno oppure con un panno inumidito senza usare speciali detergenti. Verificate che il prodotto non abbia subito danno e non presenti tracce di usura prima e dopo l'uso. Non apportate alcuna modifica al prodotto. Utilizzate per la vostra sicurezza solo ricambi originali. Essi si possono acquistare presso la ditta HUDORA. Se le parti dovessero essere danneggiate oppure dovessero evidenziare angoli e spigoli, il prodotto non potrà essere più utilizzato. Nel dubbio contattate il nostro centro di assistenza tecnica (<http://www.hudora.de/>). Staccate il prodotto in un luogo sicuro, protetto dalle intemperie, in modo che non possa essere danneggiato o ferire delle persone.

ISTRUZIONI PER LO SMALTIMENTO

Siete pregati di portare l'apparecchio, al termine della propria durata utile, presso un apposito punto di raccolta e di restituzione disponibile. L'impresa di smaltimento locale sarà a vostra disposizione per rispondere ad eventuali domande.

ASSISTENZA TECNICA

Ci sforziamo a fornire dei prodotti perfettamente funzionali. Se comunque doveste riconoscere eventuali difetti, ci impegneremo subito a rimuoverli. Riceverete tante informazioni sul prodotto, sui pezzi di ricambio, sulle soluzioni ai problemi e sulle istruzioni per il montaggio andate perse sul sito web all'indirizzo <http://www.hudora.de/>.

Tutte le illustrazioni sono esempi di progetti.

**¡LE FELICITAMOS POR LA COMPRA DE ESTE PRODUCTO!**

Lea atentamente este manual de instrucciones. El manual de instrucciones forma parte integrante del producto. Consérvelo por ello cuidadosamente, al igual que el embalaje, para posteriores consultas y preguntas. Entregue asimismo el manual cuando preste o regale el producto a terceros. Este producto debería ser montado por un adulto. Este producto está diseñado exclusivamente para el uso privado / doméstico. Este producto no está diseñado para el uso comercial. El uso del producto requiere de ciertas capacidades y conocimientos. Utilícelo sólo conforme a la edad y exclusivamente con el objeto previsto.

ESPECIFICACIONES TÉCNICAS

Artículo:	Arco de fútbol Freekick con pared
Artículo número:	76900, 76922
Dimensiones de montaje:	213 x 152 x 76 cm
Propósito:	Portería de entrenamiento para el versátil entrenamiento de tiros y de porteros.

Si usted tiene problemas con la asamblea o requiere más información, visite por favor nuestro website <http://www.hudora.de/>.

CONTENIDO

18 Barras de portería | 1 Red de portería | 5 Estacas (para la fijación en el sitio) | 6 Estacas (para la fijación de la pared de la portería) | 1 Set de tornillos | 4 Cuerdas de paso | 1 Pared de portería | 1 Estas instrucciones

Las otras piezas anexas sirven para la protección para el transporte y no se requieren para la estructura y el uso de este artículo.

INDICACIONES DE SEGURIDAD

- ¡ADVERTENCIA! No conviene para niños menores de 36 meses. Cuerda larga. Peligro de estrangulamiento.
- ¡ADVERTENCIA! Nunca trepe al armazón del arco o a la red ni se cuelgue de los postes del mismo. Existe el serio riesgo de lesionarse.
- Antes de cada uso revise todas las partes del arco en cuanto a desperfectos y al montaje correcto. Al hacerlo, es importante revisar los elementos de empalme y las conexiones roscadas en cuanto a firmeza y posición. Los eventuales bordes cortantes que se hayan generado deben ser eliminados de inmediato.
- El producto debería ser usado por niños solamente si se encuentran supervisados por un adulto.
- No se asume ninguna responsabilidad por daños debidos a una utilización incorrecta de las indicaciones de uso.

INSTRUCCIONES DE MONTAJE

Indicación: Lubrique un poco las conexiones enchufables en los extremos angostos antes del montaje. Esto facilita el armado y prolonga la durabilidad del producto.

1. Montaje del armazón del arco

Monte el armazón del arco tal como se muestra en la fig. 1. Tenga en cuenta que debe utilizar los tubos respectivamente numerados.

2. Montaje de la red del arco

Las banderitas cosidas a la red indican los ángulos superiores del arco. Afirme la red al armazón del arco fijando las bandas cosidas a la red primero a las partes de tubos 9 a 11. Luego enhebre la cuerda por los tubos tal como se muestra en la fig. 2 y anude los extremos sueltos.

3. Montaje de la pared del arco

Extienda la pared del arco y afírmela al travesaño y a los lados del armazón del arco con ayuda de las cuerdas de goma y los clips de plástico; asegure luego con piquetes el borde inferior al suelo como se muestra en la fig. 3. Observe que los clips queden en lado posterior de la pared del arco, de manera que no puedan ser tocados por la pelota.

4. Fijación del arco

Finalmente fije el armazón del arco al suelo con ayuda de los piquetes. Asegúrese de que el suelo sea apto para la utilización de piquetes (por ej. que no haya tuberías de agua para equipos de riego). Asegúrese de que los piquetes estén completa y firmemente introducidos en el suelo. Evite ganchos salientes (riesgo de tropiezo). En suelos demasiado firmes, el arco deberá ser asegurado contra vuelcos de otra manera mediante medidas apropiadas, a fin de prevenir riesgos de lesiones. Nunca juegue con un arco inseguro y nunca deje el arco sin asegurar.

INDICACIONES DE USO

- Arme el arco exclusivamente sobre una superficie plana.
- Por favor, para el arco armado considere una distancia mínima de 3 m respecto de los obstáculos que lo rodean.
- Siempre asegure el arco contra vuelcos, incluso cuando no esté siendo utilizado.
- No exponga el producto innecesariamente a malas condiciones climáticas. Almacénelo en lugar seco y fresco.
- Observe si el producto presenta sitios herrumbrados y corríjalos de inmediato. Debido al plegado de las piezas de metal es posible que la capa protectora se raye y pueda generarse herrumbre.

MANTENIMIENTO Y ALMACENAMIENTO

Limpie el producto sólo con un paño o un trapo húmedo y no con agentes de limpieza especiales. Revise el producto antes y después del uso en cuanto a daños y rastros de desgaste. No efectúe modificaciones estructurales. Por su propia seguridad, utilice sólo repuestos originales. Podrá adquirirlos en HUDORA. Si hay partes dañadas o se han generado ángulos y bordes filosos, el producto no deberá seguir siendo utilizado. En caso de duda, contáctese con nuestro servicio técnico a <http://www.hudora.de/>. Guarde el producto en un lugar seguro, protegido de las inclemencias del tiempo, de modo que no pueda ser dañado ni pueda lastimar a personas.

INSTRUCCIONES DE DESECHACIÓN

Utilice los sistemas de devolución o recogida disponibles para desechar el producto cuando éste llegue al final de su vida útil. Consulte en su caso a los servicios de desecho locales.

SERVICIO

Procuramos vender siempre productos perfectos. Si éstos presentan, no obstante, defectos, procuramos eliminarlos inmediatamente. Proporcionamos numerosas informaciones sobre el producto y los recambios, soluciones a problemas e instrucciones de montaje perdidas en <http://www.hudora.de/>.

Todas las ilustraciones son ejemplos de diseño.



FÉLICITATIONS POUR L'ACHAT DE CE PRODUIT !

Veillez lire attentivement le présent mode d'emploi. Le mode d'emploi fait partie intégrante du produit. Veuillez en conséquence le conserver soigneusement ainsi que l'emballage à des fins de questions ultérieures. Si vous cédez le produit à un tiers, veuillez également lui donner le présent mode d'emploi. Ce produit doit être monté par un adulte. Ce produit est conçu pour usage privé / familial seulement. Ce produit n'est pas conçu pour usage commercial. L'utilisation du produit nécessite certaines facultés et connaissances. Ne l'utilisez que conforme à l'âge d'utilisation et utilisez le produit uniquement dans son but prévu.

SPÉCIFICATIONS TECHNIQUES

Article : But de football Freekick avec mur de tir au but
Référence de l'article : 76900, 76922
Dimensions après montage : 213 x 152 x 76 cm
But prévu : But d'entraînement pour exercices multiples de tirs au but et arrêts de buts.

Si vous rencontrez certaines difficultés lors de l'installation ou si vous souhaitez plus d'informations sur le produit, rendez-vous sur <http://www.hudora.de/>.

PIECES CONTENUES

18 Bâtons de but | 1 Filet de but | 5 Sardines (pour la fixation de stabilisation) | 6 Sardines (pour la fixation du mur de but) | 1 Kit de vis | 4 Cordes de fixation | 1 Mur de but | 1 Ce mode d'emploi

Les autres pièces fournies ne servent qu'à assurer la protection pendant les opérations de transport seront donc inutiles pendant le montage et l'utilisation de l'article.

CONSIGNES DE SECURITE

- ATTENTION ! Ne convient pas aux enfants de moins de 36 mois. Longue corde. Danger de strangulation.
- ATTENTION ! Il est strictement interdit de grimper à l'armature du but ou au filet et de s'accrocher aux barres. Ces comportements entraînent de sérieux risques de blessure !
- Avant toute utilisation, vérifiez l'état et le montage de l'ensemble des pièces du but. Il est particulièrement important de contrôler la rigidité et le positionnement des pièces d'assemblage et des boulons. Si des arrêtes deviennent saillantes, veillez à supprimer aussitôt les aspérités !
- L'utilisation de ce produit par des enfants doivent uniquement être effectués sous la surveillance d'un adulte.
- Nous déclinons toute responsabilité dans le cas de non-respect du mode d'emploi.

INSTRUCTIONS DE MONTAGE

Remarque : Pour faciliter l'assemblage et augmenter la durée de vie du produit, graissez légèrement les côtés les plus étroits des cosses de raccordement avant de commencer le montage.

1. Montez la cage de but

Montez la cage de but comme décrit fig. 1. Faites attention à assembler les tubes en tenant compte des numéros correspondants.

2. Assemblage du filet de but

Les fanions cousus dans le filet indiquent les coins situés en haut de la cage de but. Fixez d'abord le filet à la cage en utilisant les scratches sur les parties 9 à 11. Puis enfiler la corde autour des tubes comme indiqué sur la fig. 2 et nouez-en les deux bouts.

3. Assemblage de la toile d'entraînement

Déployez la toile d'entraînement et attachez-la à la barre transversale et aux côtés de la cage de but à l'aide des cordes élastiques et des clips en plastique. Fixez ensuite au sol la base de la cage à l'aide de sardines comme indiqué sur la fig. 3. Veillez à ce que les clips se trouvent au dos du mur afin qu'ils ne puissent pas être touchés par les ballons.

4. Fixation de la cage de but

Finissez par fixer la cage de but au sol à l'aide de sardines. Assurez-vous que le sol convient à l'utilisation de sardines (p.ex. absence de tuyaux d'arrosage). Assurez-vous que les sardines sont bien enfoncées dans le sol et ne dépassent pas (au risque de faire trébucher). Sur des sols plus durs, il est nécessaire de trouver d'autres moyens pour fixer la cage de but afin de l'empêcher de basculer et de prévenir d'éventuels accidents. Ne jamais jouer avec une cage de but qui ne serait pas bien fixée ni laisser sans surveillance.

CONSIGNES D'UTILISATION

- Montez le but exclusivement sur une surface plane.
- Veillez à monter le but à une distance minimum de 3 m de tout obstacle environnant.
- Protégez le but de tout risque d'affaissement ou de renversement, et ce même lorsqu'il n'est pas utilisé.
- N'exposez pas inutilement le but aux intempéries. Conservez-le au frais et au sec.
- Surveillez l'apparition de la rouille et éliminez-la immédiatement. Le frottement des pièces de métal entre elles peut entraîner le rayage de la couche de protection et l'apparition de la rouille.

ENTRETIEN ET STOCKAGE

Nettoyez le produit uniquement avec un tissu ou chiffon humide et non avec un produit de nettoyage spécial ! Avant et après utilisation, vérifiez le produit afin de détecter tout signe d'endommagement ou d'usure. N'apportez aucune modification conceptuelle. Pour votre propre sécurité, n'utilisez que des pièces de rechange d'origine. Vous pouvez les acquérir auprès de HUDORA. Le produit ne doit plus être utilisé en cas d'endommagement de certaines parties ou d'apparition de coins saillants ou d'arêtes vives. En cas de doute, prenez contact avec notre service après-vente (<http://www.hudora.de/>). Stockez le produit dans un endroit sûr et à l'abri des intempéries de manière à ce qu'il ne puisse pas être endommagé et qu'il ne puisse blesser personne.

CONSIGNES D'ÉLIMINATION

A la fin de la durée de vie de l'appareil, veuillez l'amener dans un centre de reprise et de collecte mis à disposition. Le personnel des déchetteries répondra à toutes vos questions sur place.

SERVICE APRÈS-VENTE

Nous nous efforçons de livrer des produits irréprochables. Cependant, en cas de défaillances, nous déployons également tous les efforts requis afin de les éliminer. Vous pouvez obtenir de nombreuses informations sur le produit, les pièces de rechange, la résolution des problèmes et les instructions de montage égarées sur <http://www.hudora.de/>.

Tous les schémas sont indicatifs.

**HARTELIJK GEFELICITEERD****MET DE KOOP VAN DIT PRODUCT!**

Lees de gebruiksaanwijzing zorgvuldig door. De gebruiksaanwijzing is een vast bestanddeel van het product. Bewaar de gebruiksaanwijzing en verpakking dus zorgvuldig voor eventuele vragen op een later tijdstip. Wanneer u het product aan derden overdraagt, moet u de gebruiksaanwijzing ook meegeven. Dit product moet door een volwassene gemonteerd worden. Dit product is enkel ontworpen voor privaat / huishoudelijk gebruik. Dit product is niet voor commercieel gebruik ontworpen. Het gebruik van dit product vereist bepaalde vaardigheden en kennis. Gebruik het uitsluitend in overeenstemming met de leeftijd en gebruik het product uitsluitend voor het beoogde doel.

TECHNISCHE SPECIFICATIES

Artikel: Voetbaldoel Freekick met doelwand
 Artikelnummer: 76900, 76922
 Opbouwafmetingen: 213 x 152 x 76 cm
 Doel: Trainingsdoel voor het veelzijdig trainen van schieten en keepen.

Wanneer u problemen heeft met de montage of verdere informatie over het product wenst, vindt u onder <http://www.hudora.de/>.

INHOUD

18 Doelstangen | 1 Doelnet | 5 Haringen (voor staanderfixatie) | 6 Haringen (voor doelwandfixatie) | 1 Schroefenset | 4 Doortrekkoorden | 1 Doelwand | 1 Deze gebruiksaanwijzing

Andere onderdelen zijn benodigd voor het vervoer en zijn niet nodig voor de opbouw en het gebruik van het artikel.

VEILIGHEIDSTIPS

- **WAARSCHUWING!** Niet geschikt voor kinderen jonger dan 36 maanden. Lang koord. Verwurgingsgevaar.
- **WAARSCHUWING!** Klim in geen geval op het doelframe of het net en ga ook niet aan de stangen hangen. Dit kan ernstige ongelukken en verwondingen tot gevolg hebben!
- Controleer vóór elk gebruik alle onderdelen van de goal op beschadiging en correcte montage. Het is daarbij belangrijk om te controleren of de verbindingdelen en schroef-verbindingen goed vastzitten. Eventueel ontstane scherpe randen moeten meteen verwijderd worden!
- Wanneer het product door kinderen wordt gebruikt, mag dat alleen gebeuren onder toezicht van volwassenen.
- Wij aanvaarden geen aansprakelijkheid voor schade die het gevolg is van het feit dat deze gebruiksaanwijzing niet opgevolgd werd.

MONTAGEHANDLEIDING

Aanwijzing: Smeer vóór de montage een beetje olie op de smalle einden van de insteekverbindingen. Dat vereenvoudigt de montage en verlengt de levensduur van het product!

1. Montage van het doelframe

Monteer het doelframe zoals in afb. 1 weergegeven. Let bij de montage van de buizen op de juiste nummers.

2. Montage van het doelnet

De in het net ingenaaide vaantjes geven de bovenste hoeken van de goal aan. Bevestig het net aan het goalframe door eerst de aan het net genaaide klittenbanden te bevestigen aan de buisdelen 9 t/m 11. Daarna rijgt u het rijgkoord zoals in afb. 2 weergegeven om de buizen en knoopt u deze vast.

3. Montage van de doelwand

Spreid de doelwand uit en bevestig deze met de rubberkoorden en plastic clips aan de dwarslat en de zijanten van het doelframe. Zet vervolgens met haringen de onderkant vast in de grond zoals in afb. 3 weergegeven. Let erop dat de clips aan de achterkant van de goal zitten, zodat deze niet door de bal geraakt kunnen worden.

4. Veilige plaatsing van het doel

Fixeer als laatste stap het doelframe met de haringen aan de grond. Controleer of de grond geschikt is voor het gebruik van haringen (bijv. geen waterleiding voor gazonsproeiers in de grond!). Zorg ervoor dat de haringen helemaal in de grond geslagen zijn en stevig vastzitten. Voorkom uitstekende haken (risico op struikelen). Op een te harde ondergrond moet het doel door geschikte maatregelen anders tegen omvallen beveiligd worden om een risico op lichamelijk letsel te vermijden. Speel nooit met een goal die niet vastgezet is en laat het doel ook niet los achter.

INFORMATIE VOOR GEBRUIK

- Zet het doel uitsluitend op een vlakke ondergrond op.
- Houd een minimale afstand van 3 meter aan tussen het opgebouwde doel en onliggende hindernissen.
- Beveilig het doel altijd tegen omvallen – ook als het niet in gebruik is.
- Stel het product niet onnodig bloot aan slechte weersomstandigheden. Berg het op een droge en koele plek op.
- Let op eventuele roestplekken op het product en werk die meteen bij. Door het in elkaar schuiven van de metalen delen kunnen krassen in de beschermlaag gemaakt worden, waardoor roest kan ontstaan.

ONDERHOUD EN OPSLAG

Reinig het product slechts met een doek of een vochtige lap en niet met speciale reinigingsmiddelen. Controleer het product vóór en na gebruik op schades en tekenen van slijtage. Verander niets aan de constructie van het product. Gebruik voor uw eigen veiligheid alleen originele onderdelen. Deze zijn verkrijgbaar bij HUDORA. Mochten onderdelen beschadigd zijn of scherpe hoeken en randen ontstaan zijn, dan mag het product niet meer worden gebruikt. Neem in geval van twijfel contact op met onze Serviceafdeling (<http://www.hudora.de/>). Berg het product op een veilige plek op waar het beschermd is tegen weersinvloeden, zodat het niet beschadigt raakt of mensen verwondingen toebrengt.

AANWIJZING VOOR DE AFVOER AAN HET EINDE VAN DE LEVENSDUUR

Laat het toestel aan het einde van de levensduur afvoeren via de ter beschikking staande teruggave- en inzamelsystemen. Met eventuele vragen kunt u terecht bij afvalverwerkers bij u in de buurt.

SERVICE

Wij doen ons best om producten te leveren die helemaal in orde zijn. Mochten toch fouten voorkomen, dan zullen wij ons best doen om deze op te lossen. U vindt zeer veel informatie over product, onderdelen, probleemoplossingen en kwijtgeraakte opbouw instructies onder <http://www.hudora.de/>.

**SERDECZNIE GRATULUJEMY
ZAKUPU NINIEJSZEGO PRODUKTU!**

Prosimy dokładnie przeczytać instrukcję obsługi. Instrukcja obsługi stanowi nieodłączny element produktu. Należy ją odpowiednio przechowywać wraz z opakowaniem. Jeśli produkt jest przekazywany osobom trzecim, zawsze należy również przekazać instrukcję. Niniejszy produkt musi być montowany przez osobę dorosłą. Produkt jest przeznaczony wyłącznie do użytku prywatnego. Produkt nie jest przeznaczony do użytku komercyjnego. Używanie produktu wymaga określonych umiejętności i wiedzy. Produktu należy używać zgodnie z wymogami dotyczącymi wieku użytkownika oraz wyłącznie tylko w przewidzianym celu.

SPECYFIKACJA TECHNICZNA

Artykuł: Bramka piłkarska Freekick ze ścianką bramkarską
Numer artykułu: 76900, 76922
Wymiary produktu: 213 x 152 x 76 cm
Przeznaczenie: Bramka treningowa do kompleksowego treningu napastników i bramkarzy.

Jeśli masz problemy z instalacją lub poszukujesz dalszych informacji o produkcie, wszelkie ważne informacje znajdziesz pod adresem <http://www.hudora.de/>.

ZAWARTOŚĆ

18 x słupki do bramki | 1 x siatka do bramki | 5 x śledzi (do stabilnego umocowania bramki) | 6 x śledzi (do umocowania ścianki bramkarskiej) | 1 x zestaw śrub | 4 x liny do przeciągnięcia | 1 ściana bramkarska | 1 x instrukcja obsługi

Inne części znajdujące się w zestawie stanowią zabezpieczenie transportowe i nie są potrzebne do złożenia i użytkowania produktu.

WSKAZÓWKI OSTRZEGAWCZE

- **OSTRZEŻENIE!** Nieodpowiednie dla dzieci w wieku poniżej 36 miesięcy. Długa linka. Niebezpieczeństwo uduszenia.
- **OSTRZEŻENIE!** Pod żadnym pozorem nie wolno wspinać się na ramę bramki lub siatkę oraz nie wolno wieszać się na poprzeczce bramki. Istnieje poważne niebezpieczeństwo uszkodzenia ciała!
- Przed każdym użyciem bramki należy sprawdzić wszystkie części bramki pod kątem ewentualnych uszkodzeń i prawidłowego montażu. Należy sprawdzić koniecznie elementy łączące i połączenia śrubowe pod kątem ich trwałości i stabilności. Jeśli powstaną jakiegokolwiek ostre krawędzie, wówczas należy je natychmiast usunąć!
- W czasie korzystania z bramki dzieci powinny znajdować się pod nadzorem!
- Nie ponosimy odpowiedzialności za szkody wynikające z niewłaściwego stosowania instrukcji użytkowania.

INSTRUKCJA MONTAŻU

Wskazówka: Przed rozpoczęciem montażu należy nasmarować trochę olejem połączenia wtykowe na ich węższych końcach. To ułatwi złożenie produktu i wydłuży jego żywotność!

1. Montaż ramy bramki

Proszę zmontować ramę bramki jak pokazano na rys. 1. Należy się upewnić, że używamy odpowiednio ponumerowanych rurek.

2. Montaż siatki bramki

Chorągiewki wszyte w siatkę wskazują górne rogi bramki. Zamocuj siatkę bramki do jej ramy, mocując najpierw paski z rzepami wszyte w siatkę do elementów rurowych 9 – 11. Następnie przewlec linkę przelotową wokół rurek, jak pokazano na rys. 2, i zawiąż luźne końce.

3. Montaż ściany bramki

Rozłóż ściankę bramki i przymocuj ją do poprzeczki i boków ramy bramki za pomocą linek gumowych i plastikowych klipsów, następnie przymocuj dolną krawędź do podłoża za pomocą kołków, jak pokazano na rys. 3. Upewnij się, że klipsy znajdują się z tyłu ściany bramki, tak aby nie można było trafić w nie piłkę.

4. Stabilizacja bramki

Na koniec unieruchom ramę bramki za pomocą śledzi w podłożu. Upewnij się, że podłoże nadaje się do stosowania śledzi (np. nie ma przewodów doprowadzających wodę do systemu nawadniania trawnika!). Upewnij się, by śledzie zostały do końca wbite w podłoże i by były unieruchomione. Unikaj wystających haków (niebezpieczeństwo potknięcia). Na bardzo twardej podłożu bramka musi zostać zabezpieczona przed przewróceniem za pomocą innych sposobów, aby zapobiec niebezpieczeństwu uszkodzenia ciała. Nigdy nie wolno grać przy niezabezpieczonej bramce i nigdy nie wolno pozostawiać bramki niezabezpieczonej.

INFORMACJE O UŻYTKOWANIU

- Bramkę należy ustawić koniecznie na równej i płaskiej powierzchni.
- Zwróć uwagę na to, by minimalna odległość rozłożonej bramki od przeszkód znajdujących się w jej pobliżu wynosiła 3 m.
- Bramkę należy zawsze zabezpieczyć przed przewróceniem – także wtedy, gdy nie jest używana.
- Nie należy niepotrzebnie wystawiać produktu na działanie niekorzystnych warunków pogodowych. Należy go przechowywać w suchym i chłodnym miejscu.
- Należy zwracać uwagę na ślady korozji na produkcie, które należy niezwłocznie usunąć. Ze względu na zsuwanie ze sobą części metalowych możliwe jest zdrapanie warstwy ochronnej i powstanie korozji.

KONSERWACJA I PRZECHOWYWANIE

Produkt należy czyścić ręcznikiem lub wilgotną szmatką, nie używać specjalnych środków czyszczących! Należy sprawdzić produkt przed i po użyciu pod kątem uszkodzeń i śladów zużycia. Nie wolno wykonywać żadnych zmian konstrukcyjnych. W celu własnego bezpieczeństwa należy stosować wyłącznie oryginalne części zamiennne. Można je kupić w HUDORA. Jeśli zostaną uszkodzone części lub powstaną ostre kąty lub krawędzie, produktu nie wolno używać. W przypadku wątpliwości należy skontaktować się z naszym serwisem (<http://www.hudora.de/>). Produkt należy przechowywać w suchym miejscu, chronionym przed wpływem warunków atmosferycznych, aby nie uległ uszkodzeniu i nie powodował obrażeń u osób.

INFORMACJA DOTYCZĄCA UTYLIZACJI

Po zakończeniu okresu żywotności urządzenia należy je przekazać do systemów zwrotów i zbiórki. Proszę skontaktować się z lokalnym przedsiębiorstwem, zajmującym się utylizacją.

SERWIS

Staramy się dostarczać nasze produkty w nienagannym stanie. Jeśli mimo to wystąpią usterki, postaramy się je usunąć. Dlatego przekazujemy Państwu liczne informacje związane z produktem, częściami zamiennymi, rozwiązywaniem problemów i zgubionymi instrukcjami obsługi, które znajdują się na stronie <http://www.hudora.de/>.

Wszystkie ilustracje są przykładami projektowymi.

**PRISRČNE ČESTITKE****OB NAKUPU TEGA IZDELKA!**

Prosimo vas, da si pozorno preberete navodila za uporabo. Navodila za uporabo so pomemben sestavni del izdelka. Navodila skrbno shranite skupaj z embalažo za primer kasnejših vprašanj. Če izdelek podarite tretji osebi, obvezno vedno priložite tudi pričujoča navodila. Ta izdelek mora sestaviti odrasla oseba. Ta izdelek je bil razvit posebej za zasebno uporabo. Ta izdelek ni namenjen za komercialno uporabo. Uporaba izdelka zahteva določena znanja in spretnosti. Izdelek uporabljajte le starosti primerno in izključno za predvidene namene.

TEHNIČNE SPECIFIKACIJE

Artikel: Nogometni gol Freekick s tarčo
Številka izdelka: 76900, 76922
Montažne dimenzije: 213 x 152 x 76 cm
Namen: Vadbena gol za vsestranski trening streljanja in vratarja.

Če imate težave z montažo ali želite dodatne informacije o izdelku, vse, kar je vredno vedeti, najdete na naslovu <http://www.hudora.de/>.

VSEBINA

18 palice za gol | 1 mreža za gol | 5 kavljev (za pritrditev gola) | 6 kavljev (za pritrditev tarče) | 1 set vijakov | 4 vrvicice za pritrditev mreže | 1 tarčo | 1 ta navodila

Drugi priloženi deli služijo zaščiti med transportom in niso potrebni pri sestavi in uporabi izdelka.

VARNOSTNA NAVODILA

- **OPOZORILO!** Ni primerno za otroke, mlajše od 36 mesecev. Dolga vrvica. Nevarnost zadušitve.
- **OPOZORILO!** Nikoli ne plezajte na okvir vrat ali mrežo ali se obešajte na palice gola. Obstaja resna nevarnost telesnih poškodb!
- Pred vsako uporabo preverite vse dele gola glede poškodb in pravilne montaže. Pomembno je, da preverite trdnost in pritrjenost priključnih delov in vijačnih povezav. Vse nastale ostre robove je treba nemudoma odstraniti!
- Med uporabo nadzirajte otroke!
- Ne prevzemamo odgovornosti za škodo, ki je posledica nepravilne uporabe navodil za uporabo.

NAVODILA ZA MONTAŽO

Opomba: Pred montažo na ozke konce vtičnih spojev nanosite malo olja. To poenostavi montažo in podaljša rok uporabnosti izdelka!

1. Sestavljanje okvirja gola

Sestavite okvir gola, kot je prikazano na sl. 1. Prepričajte se, da uporabljate ustrezno oštevilčene palice.

2. Namestitev mreže za gol

V mrežo všite zastavice označujejo zgornje vogale gola. Mrežo za gol pritrdite na okvir gola tako, da najprej na mrežo prišite sprijemalne trakove pritrdite na dele cevi od 9 do 11. Nato vlečno vrv napeljite okoli cevi, kot je prikazano na sliki 2, in proste konce trdno zavežite.

3. Namestitev vadbene stene za gol

Vadbeno steno za gol razgrnite ter jo z gumijastimi vrvmi in plastičnimi sponkami pritrdite na prečko in stranice okvirja gola; nato spodnji rob pritrdite na tla s klini, kot je prikazano na sliki 3. Prepričajte se, da so sponke nameščene za zadnji strani vadbene stene, da bi jih zadeli.

4. Stabilnost gola

Na koncu pritrdite okvir gola na tla s pomočjo klinov. Prepričajte se, da so tla primerna za uporabo klinov (npr. vodovodni vod za škropilnike za trato!). Prepričajte se, da so klini do konca zabiti v tla in pritrjeni. Izogibajte se štrlečim klinom (nevarnost spotikanja). Na preveč trdnih tleh je treba gol zavarovati pred padcem z ustreznimi ukrepi, da se izognemo nevarnosti poškodb. Nikoli ne igrate z nezavarovanim golom oz. ga nikoli ne pustite nezavarovanega.

NAVODILA ZA UPORABO

- Gol postavite samo na ravno površino.
- Zagotovite minimalno razdaljo 3 m sestavljenega gola do okoliških ovir.
- Gol vedno zavarujte pred padcem – tudi ko ga ne uporabljate.
- Izdelka ne izpostavljajte po nepotrebnem slabim vremenskim razmeram. Shranjujte ga na suhem in hladnem mestu.
- Bodite pozorni na madeže rje na izdelku in jih takoj odstranite. Potiskanje kovinskih delov skupaj lahko opraska zaščitni premaz in povzroči rjavljenje.

NEGA IN SHRANJEVANJE

Izdelek čistite le s krpo oz. vlažno cunjico in ne uporabljajte čistilnih sredstev! Pred in po uporabo preverite, ali je izdelek poškodovan oz. obrabljen. Ne spreminjajte načina sestave in delov izdelka! Za lastno varnost uporabljajte le originalne nadomestne dele. Te lahko naročite pri podjetju HUDORA. Če so deli izdelka poškodovani oz. nastanejo ostri robovi, izdelka do popravila ne smete več uporabljati! V primeru dvoma kontaktirajte našo servisno službo na <http://www.hudora.de/>. Izdelek shranite na varno mesto, zaščiteno pred vremenskimi vplivi, tako da se ne more poškodovati ali raniti drugih oseb.

NAPOTEK ZA ODSTRANJEVANJE

Prosimo, da izdelek ob koncu življenjske dobe odnesete na pristojno zbiralno mesto za tovrstne odpadke. Na vprašanja vam bo na zbiralnem mestu odgovorilo podjetje za odstranjevanje odpadkov.

STORITVE ZA STRANKE

Prizadevamo si za dostavo brezhibnih izdelkov. V kolikor bi kljub temu prišlo do napak, si prav tako prizadevamo za hitro odpravo teh napak. Številne informacije o izdelku, nadomestnih delih, reševanju težav in izgubljeni navodila za uporabo najdete na spletni strani <http://www.hudora.de/>.



ПОЗДРАВЛЯЕМ С

ПРИБРЕТЕНИЕМ ДАННОГО ИЗДЕЛИЯ!

Пожалуйста, внимательно прочитайте данную инструкцию по эксплуатации. Инструкция по эксплуатации является неотъемлемой составляющей изделия. Поэтому следует бережно хранить инструкцию, как и упаковку, на случай возникновения вопросов в дальнейшем. Если Вы передаете изделие третьим лицам, пожалуйста, передавайте вместе с ним данную инструкцию по эксплуатации. Данное изделие должен собирать взрослый человек. Данное изделие сконструировано исключительно для использования в личных целях. Изделие не сконструировано для коммерческого использования. Пользование изделием предусматривает наличие определенных способностей и знаний. Используйте его только для соответствующей возрастной группы и применяйте изделие только с той целью, для которой оно было произведено.

ДАнные ТЕХНИЧЕСКОЙ СПЕЦИФИКАЦИИ

Изделие: Футбольные ворота Freekick с экраном
 Артикульный номер: 76900, 76922
 Размеры конструкции: 213 x 152 x 76 см
 Назначение: Тренировочные ворота для разносторонней бросков и тренировки вратаря.

Если у Вас возникли проблемы при сборке или Вы хотите получить дополнительные сведения об изделии, то всю необходимую информацию Вы найдете в сети Интернет по адресу <http://www.hudora.de/>.

КОНТЕНТ

18 штанг для ворот | 1 сетка ворот | 5 колышек (для закрепления положения) | 6 колышка (для крепления экрана ворот) | 1 крепежный комплект | 4 продаваемых шнура | 1 экран | 1 данное руководство

Другие содержащиеся в комплекте поставки компоненты служат защите при транспортировке и не нужны для сборки и использования изделия.

ИНСТРУКЦИЯ ПО БЕЗОПАСНОСТИ

- **ВНИМАНИЕ!** Не предназначены для детей младше 3 лет. Длинный шнур. Опасность удушья.
- **ВНИМАНИЕ!** Ни в коем случае не залезайте на раму ворот или сетку и не висите на штангах ворот. Существует серьезная опасность получения травм!
- Перед каждым использованием проверяйте отсутствие повреждений всех деталей ворот и правильность монтажа. Важно при этом проверить прочность и посадку соединительных элементов и резьбовых соединений. При обнаружении острых кромок их следует немедленно удалить!
- Не оставляйте детей при использовании ворот без присмотра!
- Мы не несем никакой ответственности за повреждения и травмы, вызванные неправильным применением руководства по эксплуатации.

ИНСТРУКЦИЯ ПО СБОРКЕ

Указания: Перед сборкой слегка смажьте маслом узкие концы вставных соединений. Это упростит сборку и продлит срок службы изделия!

1. Монтаж рамы ворот

Смонтируйте раму ворот, как показано на рис. 1. Следите за правильным использованием пронумерованных труб.

2. Монтаж сетки ворот

Вшитые в сетку ворот флажки указывают на верхние углы ворот. Закрепите сетку ворот на раме ворот, сначала закрепив пришитые к сетке липучки на трубчатых элементах с 9 по 11. После этого пропустите продаваемый шнур, как показано на рис. 2, вокруг труб и свяжите концы узлом.

3. Монтаж экрана ворот

Расправьте экран ворот и закрепите его на верхней штанге и по бокам рамы ворот с помощью с помощью резиновых шнуров и пластиковых зажимов; потом закрепите нижний край колышками на земле, как показано на рис. 3. Следите за тем, чтобы зажимы располагались с задней стороны экрана ворот и в них не мог попасть мяч.

4. Закрепление положения ворот

Сначала зафиксируйте раму ворот на земле с помощью колышков. Убедитесь, что земля пригодна для использования колышков (например, не проходят трубы систем полива)! Убедитесь, что колышки полностью и прочно вбиты в землю. Избегайте торчащих крюков (риск споткнуться). На слишком твердых почвах ворота следует закрепить от опрокидывания с помощью особых мер, чтобы избежать опасности получения травм. Никогда не играйте с незакрепленными воротами и никогда не оставляйте ворота незакрепленными.

УКАЗАНИЯ ПО ИСПОЛЬЗОВАНИЮ

- Устанавливайте ворота только на ровной поверхности.
- Соблюдайте минимальное расстояние 3 м от установленных ворот до любых соседних объектов.
- Всегда закрепляйте ворота от опрокидывания – даже когда ими не пользуются.
- Не подвергайте изделие без необходимости воздействию неблагоприятных погодных условий. Храните его в сухом и прохладном месте.
- Следите за отсутствием на изделии ржавчины и немедленно ее удаляйте. При механическом соединении металлических деталей возможно повреждение защитного слоя и появление ржавчины.

ОБСЛУЖИВАНИЕ И ХРАНЕНИЕ

Следует очищать изделие только салфеткой или влажной тряпкой без применения специальных чистящих средств! Проверяйте изделие во время использования и после использования на наличие повреждений и следов износа. Не вносите изменения в конструкцию! Для Вашей собственной безопасности используйте только оригинальные запасные части. Их можно приобрести у фирмы HUDORA. Если повреждены детали или появились острые углы и края, использовать изделие нельзя! При возникновении сомнений свяжитесь с нашей сервисной службой (<http://www.hudora.de/>). Храните изделие в безопасном месте, защищенном от погодных воздействий, чтобы не повредить его и не нанести травмы людям.

УКАЗАНИЕ ПО УТИЛИЗАЦИИ

В конце срока службы изделия следует передать его имеющимся службам сбора и возврата. На вопросы отвечают предприятия, занимающиеся утилизацией, на месте.

СЕРВИС

Мы стараемся поставлять изделия безупречного качества. Если, несмотря на это, все же возникают дефекты, мы прилагаем усилия к тому, чтобы устранить их. Поэтому Вы можете найти подробную информацию об изделии, о запасных частях, решения проблем и инструкции (на случай утери) по адресу <http://www.hudora.de/>.

