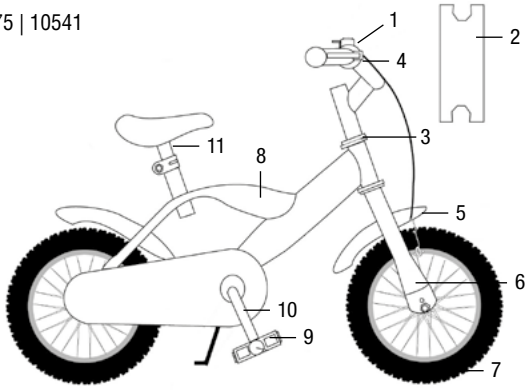


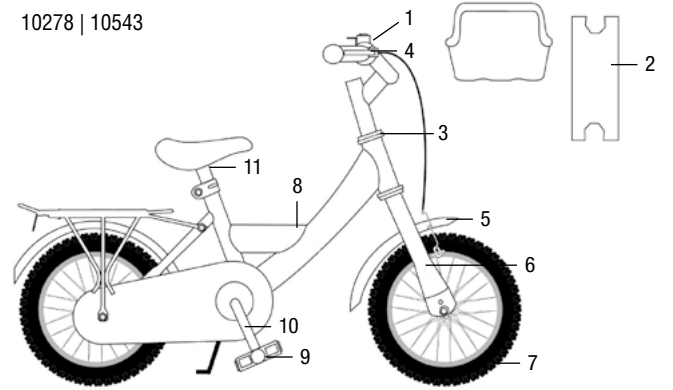


- DE** AUFBAU- UND GEBRAUCHSANLEITUNG
- EN** INSTRUCTIONS ON ASSEMBLY AND USE
- IT** ISTRUZIONI PER IL MONTAGGIO E PER L'USO
- ES** INSTRUCCIONES DE MONTAJE Y DE USO
- FR** INSTRUCTIONS DE MONTAGE ET MODE D'EMPLOI
- NL** MONTAGE- EN GEBRUIKSHANDLEIDING

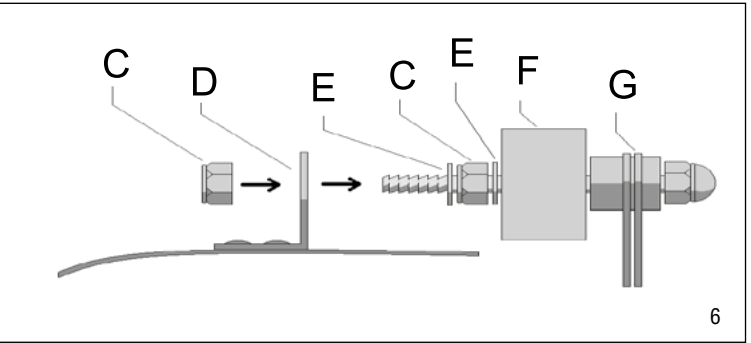
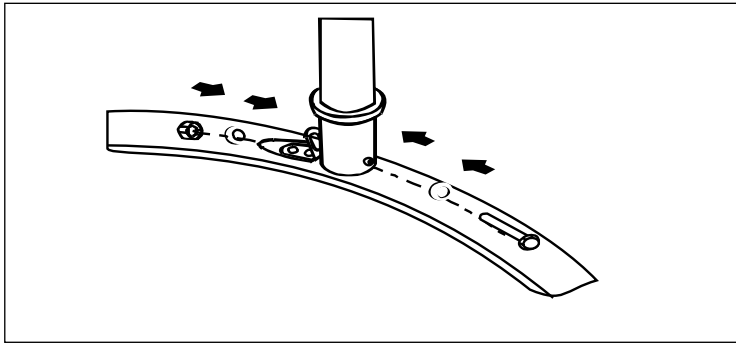
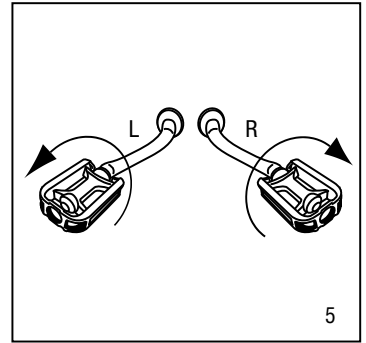
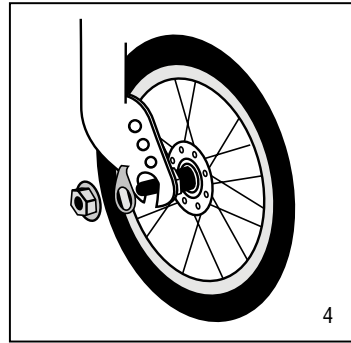
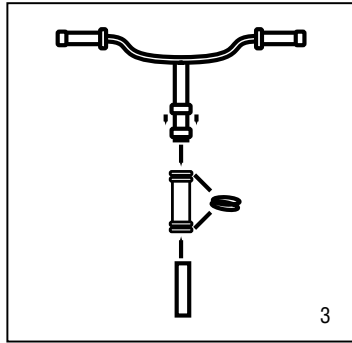
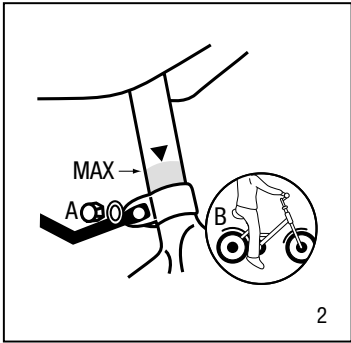
10275 | 10541



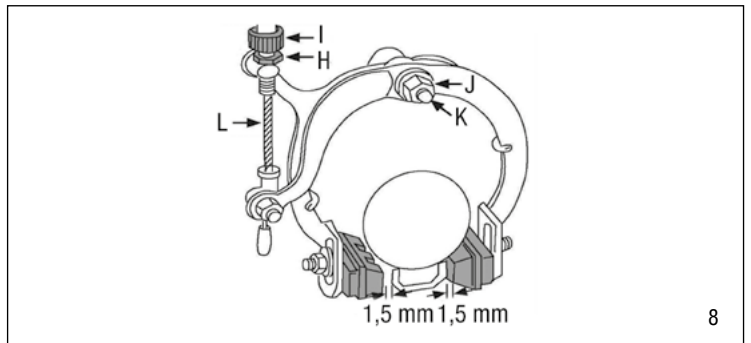
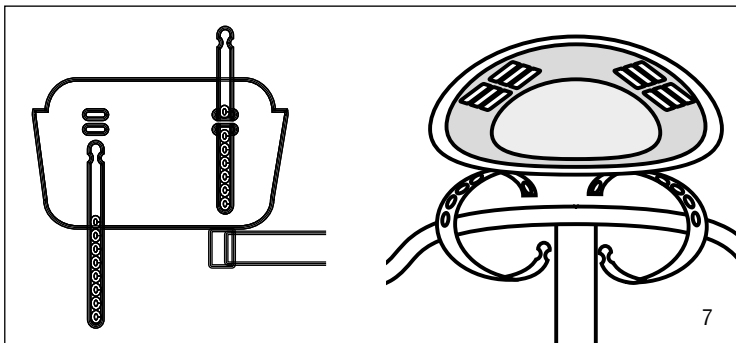
10278 | 10543



1



6



8

HERZLICHEN GLÜCKWUNSCH ZUM ERWERB DIESES PRODUKTES!

Bitte lesen Sie diese Bedienungsanleitung sorgfältig durch. Die Bedienungsanleitung ist fester Bestandteil des Produktes. Bewahren Sie sie deshalb genauso wie die Verpackung für spätere Fragen sorgfältig auf. Wenn Sie das Produkt an Dritte weitergeben, geben Sie bitte immer diese Bedienungsanleitung mit. Dieses Produkt muss von einem Erwachsenen aufgebaut werden. Dieses Produkt ist ausschließlich für den privaten Gebrauch konstruiert. Dieses Produkt ist nicht für den gewerblichen Gebrauch konstruiert. Die Benutzung des Produktes erfordert bestimmte Fähigkeiten und Kenntnisse. Setzen Sie es nur altersgerecht ein, und benutzen Sie das Produkt ausschließlich für seinen vorgesehenen Zweck.

TECHNISCHE SPEZIFIKATIONEN

Artikel:	Kinderfahrrad 16"
Artikelnummer:	10275, 10541 10278, 10543
Maximale Aufbaumaße:	ca. 114 x 52 x 70 cm ca. 117 x 55 x 72 cm
Maximale Sattelhöhe:	60 cm 59 cm
Minimale Sattelhöhe:	55,5 cm 55 cm
Maximales Benutzergewicht:	30 kg 30 kg
Maximales Gesamtgewicht:	40,1 kg 59,5 kg
Zweck:	Fahrrad zur Fortbewegung von Kindern mit max. 30 kg Nutzer- gewicht auf nicht öffentlichen Straßen.

Wenn Sie Probleme beim Aufbau haben oder weitere Produktinformationen wünschen, finden Sie alles Wissenswerte unter <http://www.hudora.de/>.

INHALT

1 x Fahrradrahmen mit Hinterrad	1 x Lenker mit Bremse und Bowdenzug
1 x Sattel mit Sattelstange	1 x Lenkerpolster
1 x Vorderes Schutzblech	2 x Pedale
1 x Körbchen (nur 10278 10543)	1 x Vorderrad

Andere Teile dienen dem Transportschutz und werden für den Aufbau und den Gebrauch des Artikels nicht benötigt.

SICHERHEITSHINWEISE

Das Fahrrad sollte immer nur unter Aufsicht von Erwachsenen benutzt werden. Das Fahrrad bitte nur in geeigneten Spielbereichen gebrauchen. Es entspricht nicht der Straßenverkehrsordnung und darf nicht im Straßenverkehr eingesetzt werden und sollte nicht bei Dunkelheit benutzt werden. Das Fahrrad entspricht den Bestimmungen der Europa Norm EN ISO 8098. Bei bestimmungsgemäßem Einsatz sind Gefährdungen während des Spielbetriebes weitgehend ausgeschlossen. Bedenken Sie jedoch, dass durch das natürliche Spielbedürfnis und das Temperament von Kindern, unvorhersehbare Situationen und Gefahren auftreten können, die eine Verantwortung seitens des Herstellers ausschließen. Unterweisen Sie deshalb die Kinder im richtigen Umgang mit dem Fahrrad und machen Sie sie auf mögliche Gefahren aufmerksam. Erklären Sie vor allem auch das Bremssystem, insbesondere die Rücktrittbremse. Kinder sollten schützende Kleidung (Helm, Reflektoren etc.) und geschlossene Schuhe tragen. Das Fahrrad bitte nicht in der Nähe von Treppen, Abhängen, abschüssigem Gelände, Schwimmbecken und anderen Gewässern benutzen. Beachten Sie, dass sich auf feuchtem Untergrund der Bremsweg verlängert. Treppen im Umfeld sind so zu sichern, dass die Kinder sie auf keinen Fall mit dem Fahrrad hinunterfahren können. Wartungs- und Reparaturarbeiten am Fahrrad sollten vorsichtig ausgeführt werden. Es besteht Klemmgefahr.

AUFBAUANLEITUNG

Entnehmen Sie alle Einzelteile dem Karton und prüfen Sie diese auf Vollständigkeit.

BAUTEILE (ABB. 1)

1 Lenker mit Bremse und Bowdenzug	2 Lenkerpolster
3 Lenkerkopf mit Lenkerschelle	4 Bremshebel
5 Vorderes Schutzblech	6 Vorderradgabel
7 Vorderrad	8 Fahrradrahmen mit Hinterrad
9 Pedale	10 Pedalkurbel
11 Sattel mit Sattelstange	

MONTAGE DES SATTELS (ABB. 2)

Stecken Sie die Sattelstange in die Sattelstütze und justieren Sie die Höhe, die Sie benötigen. Ziehen Sie die Mutter (A) fest. Beachten Sie bitte, dass die Schraube mit einer Kraft von 10 Nm angezogen werden sollte. Beachten Sie, dass die Sattelstütze nicht höher als die vorgeschriebene Markierung vorschreibt, befestigt wird. Die Höhe des Sattels sollte so eingestellt sein, dass ein Kind mit beiden Zehenspitzen den Boden erreichen kann (B).

MONTAGE DES LENKERS (ABB. 3)

Stecken Sie den Lenker in den Rahmenvorbau. Stellen Sie sicher, dass die Gabel einwandfrei in den Vorbau gesteckt ist. Die Markierung der maximalen Höheneinstellung darf nicht sichtbar sein. Arretieren Sie den Lenker in der richtigen Höhe und befestigen Sie die Lenkerschelle. Die Verschraubung sollte mit einer Kraft von 10 Nm erfolgen. Eine richtige Sitzposition für Kinder ist: Der Lenker sollte ein wenig höher als der Sattel befestigt werden. Beachten Sie die Sicherheitsmarkierungen!

MONTAGE DES VORDERRADES (ABB. 4)

Nachdem Sie die Mutter und Unterlegscheibe von der Vorderradachse entfernt haben, schieben Sie das Vorderrad von unten in die Vorderradgabel. Können Sie das Rad nicht zwischen den Bremsbacken hindurchschieben, lösen Sie den Bremszug, so dass die Bremsbacken auseinander gehen. Anschließend befestigen Sie den Bremszug wieder so, dass die Bremse einwandfrei zupackt. Der Abstand sollte ca. 1,5 mm betragen. Stecken Sie, wie abgebildet, die Unterlegscheibe auf die Achse und schrauben Sie die Muttern abwechselnd und gleichmäßig fest. Die Verschraubung sollte mit einer Kraft von 18 Nm erfolgen. Beachten Sie, bevor Sie die Muttern komplett festziehen, dass das Rad gleichmäßig freilaufend in der Gabel sitzt.

MONTAGE DER PEDALEN (ABB. 5)

Schrauben Sie die Pedalen in die Pedalkurbeln. Die rechte Pedale ist markiert mit (R) und die linke mit (L). Die rechte Pedale (R) wird im Uhrzeigersinn, d.h. rechtsherum festgeschraubt. Die linke Pedale (L) wird gegen den Uhrzeigersinn linksherum festgeschraubt.

BEFESTIGUNG DES VORDEREN SCHUTZBLECHES (ABB. 6)

C. Verschlussmutter | D. Schutzblech | E. Unterlegscheibe | F. Gabel | G. Vorderbremse

Zur Befestigung des Schutzbleches die Mutter von der Bremshalterung entfernen. Das Schutzblech aufstecken und die Schrauben wieder festziehen, so dass sich das Schutzblech nicht mehr dreht. Kontrollieren Sie in regelmäßigen Intervallen die Festigkeit der Schutzblechverschraubung.

BEFESTIGUNG DES KORBS – NUR 10278 | 10543 (ABB. 7)

Fädeln Sie die beiden Plastikstreifen in die beiden Doppelschlitze im Korb ein und ziehen Sie sie bis zur halben Länge durch. Danach halten Sie den Korb an den Lenker und umschließen diesen mit den Plastikstreifen. Durch drehen des Kopfes der Streifen passt dieser durch die Öffnungen in den Streifen. Ziehen Sie die Streifen fest und verstecken die losen Enden.

NUTZUNGSHINWEISE

EINSTELLUNG DER BREMSEN (ABB. 8)

Ist eine Einstellung der Bremsen erforderlich, benutzen Sie zwei Schraubenschlüssel, die innere Mutter (J) wird mit einem Schlüssel gehalten und mit dem anderen lösen Sie die äußere Mutter. Schrauben Sie nun die innere Schraube vorsichtig im Uhrzeigersinn, um sie zu lösen, oder gegen den Uhrzeigersinn, um sie zu befestigen, je nach Befestigungszustand der Bremse. Halten Sie nun die innere Schraube (J) in Position und befestigen Sie die Schraube (K), so dass sich die Schrauben gegenseitig kontern. Sollte der Abstand zwischen den Bremsbacken und der Felge zu groß sein, lösen Sie die Kontermutter (H) und drehen Sie die Einstellungsschraube (I) solange bis sich der Abstand zwischen den Bremsbacken und der Felge bis auf ca. 1,5 mm verkleinert. Befestigen Sie nun die Kontermutter. Sollte dies nicht ausreichen, müssen Sie die den Bremszug (L) nachspannen, so dass die Bremsbacken den passenden Abstand zur Felge haben.

Achtung! Sollten Probleme beim Einstellen der Bremse oder allgemeiner Natur auftreten, benutzen Sie das Fahrrad nicht, bevor es ordnungsgemäß repariert worden ist. Beachten Sie, dass die Vorderbremse mit der rechten Hand bedient wird. Die Rücktrittbremse wird mit dem Fuß bedient, indem die Pedale nach hinten gedrückt wird, anstatt sie nach vorne zu treten. Bei einer Vollbremsung sollte die Vorderbremse nicht allein genutzt werden. Es besteht Überschlaggefahr. Vergewissern Sie sich, nachdem Sie alle Bauteile zusammengesetzt haben, dass alle Verschraubungen fest verschraubt sind, bevor Sie das Fahrrad Ihrem Kind zum Spielen geben.

WARTUNG UND LAGERUNG

Reinigen Sie das Produkt nur mit einem Tuch oder feuchten Lappen und nicht mit speziellen Reinigungsmitteln! Überprüfen Sie das Produkt vor und nach Gebrauch auf Schäden und Verschleißspuren. Nehmen Sie keine baulichen Veränderungen vor! Verwenden Sie zu Ihrer eigenen Sicherheit nur Original-Ersatzteile. Diese können Sie bei HUDORA beziehen. Sollten Teile beschädigt sein oder scharfe Ecken und Kanten entstanden sein, darf das Produkt nicht mehr verwendet werden! Nehmen Sie im Zweifel mit unserem Service Kontakt auf (<http://www.hudora.de/service/>). Lagern Sie das Produkt an einem sicheren, witterungsgeschützten Ort, so dass es nicht beschädigt werden kann oder Personen verletzen kann.

Bitte beachten Sie bei der Montage von Sattel, Lenker und Rädern das in dieser Anleitung empfohlene jeweilige Drehmoment. Überprüfen Sie das Produkt vor und nach Gebrauch auf Schäden und Verschleißspuren. Richten Sie dabei Ihre Aufmerksamkeit vor allem auch auf die Bremsbacken/Bremsen, Räder, Felgen und die Lenkung. Wenn eines dieser Teile abgenutzt ist, sollte es umgehend ersetzt werden. Die Kette muss regelmäßig geölt werden. Benutzen Sie dafür nur geeignete Kettenöle. Überprüfen Sie ebenso die Spannung der Kette (max. 1,5 cm Durchhang). Sollten Probleme mit der Kette oder den Bremsen auftreten, darf das Fahrrad nicht benutzt werden bis es ordnungsgemäß repariert worden ist.

ENTSORGUNGSHINWEIS

Bitte führen Sie das Gerät am Ende seiner Lebensdauer den zur Verfügung stehenden Rückgabe- und Sammelsystemen zu. Fragen beantworten die Entsorgungsunternehmen vor Ort.

SERVICE

Wir sind bemüht einwandfreie Produkte auszuliefern. Sollten trotzdem Fehler auftreten, sind wir genauso bemüht, diese zu beheben. Sie finden zahlreiche Informationen zum Produkt, zu Ersatzteilen, Problemlösungen und verloren gegangene Aufbauanleitungen unter <http://www.hudora.de/service/>.

Alle Abbildungen sind Designbeispiele.

CONGRATULATIONS ON PURCHASING THIS PRODUCT!

Please read these instructions carefully. The instructions are an integral component of the product. Therefore, please store them and the packaging carefully in case questions arise in the future. Please always include these instructions when handing on the product to a third party. This product must be assembled by an adult. This product is designed for private/domestic use only. This product is not designed for commercial/industrial use. The use of the product requires certain capabilities and skills. Always adjust according to the age of the user and use for the purpose it has been designed for.

TECHNICAL SPECIFICATIONS

Item:	Child's bicycle 16"
Item number:	10275, 10541 10278, 10543
Maximum assembly dimensions:	ca. 114 x 52 x 70 cm ca. 117 x 55 x 72 cm
Maximum saddle height:	60 cm 59 cm
Minimum saddle height:	55.5 cm 55 cm
Maximum user weight:	30 kg 30 kg
Maximum weight:	40.1 kg 59.5 kg
Purpose:	Bike for locomotion of children with a max. user weight of 30 kg on non-public roads

If you have assembly problems or would like further information on the product, we have all you need and more at <http://www.hudora.de/>.

CONTENTS

1 x Bicycle frame with rear wheel	1 x	Handlebar with brake and bowden cable
1 x Saddle with saddle rod	1 x	Handlebar cushion
1 x Front mudguard	2 x	Pedals
1 x Basket (only 10278 10543)	1 x	Front wheel

Other items are meant to facilitate safe transportation and are not required for the installation and use of the product.

SAFETY INSTRUCTIONS

The bicycle should only ever be used under adult supervision. Please use the bicycle in suitable play areas only. It does not correspond with road traffic regulations. It may not be used on the road and should not be used in the dark. The bicycle corresponds to the provisions of the European norm EN ISO 8098. When used as intended, risks during play are excluded to a large degree. However, please consider that unforeseeable situations and risks can arise due to children's natural play instinct and temperament and are not the manufacturer's responsibility. Therefore, please instruct your children on the correct use of the bicycle and make them aware of any possible risks. Explain the main braking system, the coaster in particular. Children should wear protective clothing (helmets, reflectors, etc.) and closed shoes. Please do not use the bicycle in the proximity of stairs, slopes, steep ground, swimming pools or other areas of open water. Please consider that in case of a wet road, the braking distance is longer. Stairs in the vicinity should be blocked off so that children can never cycle down them on the bicycle. Please take caution when you are doing maintenance or repair work on the bicycle. There is risk of entrapment.

INSTRUCTIONS ON ASSEMBLY

Take the individual parts out of the box and check that you have everything.

COMPONENTS (FIG. 1)

1 Handlebar with brake and bowden cable	2 Handlebar cushion
3 Handlebar head with steering ring	4 Brake lever
5 Front mudguard	6 Front wheel fork
7 Front wheel	8 Bicycle frame with rear wheel
9 Pedal	10 Pedal sleeve
11 Saddle with saddle rod	

ASSEMBLING THE SADDLE (FIG. 2)

Stick the saddle rod into the saddle post and adjust it to the required height. Tighten the nut (A). Note that the screw should be tightened with a force of 10 Nm. Please ensure that the saddle post is not mounted higher than indicated by the marking. The height of the saddle should be set such that the child can reach the ground with the tippy-toes of both feet (B).

ASSEMBLING THE HANDLEBARS (FIG. 3)

Stick the handlebars into the stem of the frame. Make sure that the fork is properly inserted into the stem. The marking of the maximum height setting should not be visible. Lock the handlebars in place at the right height and attach the handlebar clamp. The screw should be tightened with a force of 10 Nm. The right seating position for children is: the handlebars should be mounted a little higher than the saddle. Please heed the safety markings!

FRONT WHEEL ASSEMBLY (FIG. 4)

After you remove the nut and washer from the front wheel axle, push the front wheel from the bottom into the front fork. If you are unable to push the wheel through the brake shoe, loosen the brake cable and allow the brake shoe to spread apart. After that, tighten the brake shoe again to ensure that the brakes can flawlessly grab the rim. The distance should be approx. 1.5 mm. As shown in the image, place the washer on the axle and alternately, but symmetrically, screw the nuts into place. The screwing should be done with a force of 18 Nm. Before the nuts are completely fastened, ensure that the wheel runs free and sits symmetrically on the fork.

ASSEMBLING THE PEDALS (FIG. 5)

Screw the pedals into the pedal cranks. The right pedal is marked with (R) and the left with (L). The right pedal (R) is tightly screwed into place in a clockwise direction, i.e. to the right. The left pedal (L) is tightly screwed into place in an anti-clockwise direction, i.e. to the left.

ATTACHING THE FRONT MUDGUARD (FIG. 6)

C. Lock nut | D. Mudguard | E. Washer | F. Fork | G. Front brake

Remove the nut from the brake mount in order to attach the mudguard. Attach the mudguard and tighten the screws once again so that the mudguard can no longer be turned. Check in regular intervals that the mudguard is screwed on tightly.

ATTACHING THE BASKET – ONLY 10278 | 10543 (FIG. 7)

Thread the two plastic strips in the two double slits in the basket and pull them up by half. Hold the basket on the handlebars, and enclose it with the plastic strip. By turning the head of the strips they should fit through the openings in the strips. Pull the strip down and hide the loose ends.

USAGE INSTRUCTIONS**ADJUSTING THE BRAKES (FIG. 8)**

If you need to adjust the brakes, use two wrenches – the inner nut (J) is held with one wrench and then the other is used to loosen the outer nut. Now carefully turn the inner screw in a clockwise direction in order to loosen it or in an anti-clockwise direction in order to tighten it, depending on the brake's fastened state. Now keep the inner screw (J) in position and tighten the outer screw (K) so that the screws are locked in place against one another with the nuts. If the distance between the brake shoes and the rim is too big, loosen the lock nut (H) and turn the adjusting screw (I) until the distance between the brake shoes and rim is reduced to approx. 1.5 mm. Now tighten the lock nut. If this is not enough, tighten the brake cable (L), so the brake pads located at the correct distance from the rim.

Warning! If you have problems with adjusting the brakes or when you encounter general problems, do not use the bicycle until these problems are well solved. Please consider that the front brake is operated by the right hand. The coaster is operated by the foot when the pedal is pushed backwards instead of coming forward. In case of sudden or hard braking do not only use the hand brake. The danger exists that you tumble forward. After you have assembled all components, make sure that all connections are tightly screwed together before allowing your child to play with the bicycle.

MAINTENANCE AND STORAGE

Use a dry or damp cloth only to clean the product; do not use special cleaning agents! Check the product for damage or traces of wear and tear before and after each use. Do not make any structural changes. For your own safety, please use original spare parts only. These can be sourced from HUDORA. If parts become damaged or if sharp edges or corners should develop, the product may not be used any more. If in any doubt, please contact our service team (<http://www.hudora.de/service/>). Store the product in a safe place where it is protected from the elements, cannot be damaged, and cannot injure anyone.

When you assemble the saddle, handlebars and wheels, please observe the torque recommended in this manual. Check the product for damage or traces of wear and tear before and after each use. Focus your attention mainly on the pads/brakes, wheels, rims and steering-wheel. If any of these parts is worn, it should be replaced immediately. The chain should be regularly oiled. Please use a suitable chain oil for this only. Also check the tension of the chain (max. 1.5 cm slack). If there are problems with the chain or brakes, the bike can not be used until this is well repaired.

DISPOSAL ADVICE

At the end of the product's life, please dispose of it at an appropriate collection point provided in your area. Local waste management companies will be able to answer your questions on this.

SERVICE

We make every effort to deliver faultless products. If faults do arise however, we put just as much effort into rectifying them. You can find numerous information on the product, replacement parts, solutions to problems and lost assembly manuals at <http://www.hudora.de/service/>.

CONGRATULAZIONI PER AVER ACQUISTATO QUESTO PRODOTTO!

La preghiamo di leggere molto attentamente questo manuale. Il manuale fa parte del prodotto. Quindi va conservato come tutto l'imballaggio per eventuali domande in futuro. Dando il prodotto a terzi per cortesia allegare sempre il manuale. Il prodotto deve essere montato da un adulto. Questo prodotto è destinato esclusivamente all'uso domestico e privato. Questo prodotto non è adatto all'uso pubblico o commerciale. L'utilizzo del prodotto richiede determinate abilità e conoscenze. Usare solo in maniera adeguata all'età, e utilizzare il prodotto esclusivamente per gli scopi previsti.

SPECIFICHE TECNICHE

Articolo:	Bici per bambini 16"
Articolo numero:	10275, 10541 10278, 10543
Misure massime per il montaggio:	ca. 114 x 52 x 70 cm ca. 117 x 55 x 72 cm
Altezza massima del sellino:	60 cm 59 cm
Altezza minima del sellino:	55,5 cm 55 cm
Peso massimo dell'utilizzatore:	30 kg 30 kg
Peso massimo:	40,1 kg 59,5 kg
Scopo previsto:	Bicicletta per la locomozione dei bambini con un peso massimo dell'utilizzatore di 30 kg in strade non pubbliche.

Se avete problemi con l'assembla o richiedete più informazioni, visiti prego il nostro website <http://www.hudora.de/>.

CONTENUTO

1 x Telaio per bicicletta con ruota posteriore	1 x Manubrio con freno e guaina
1 x Sella con tubo di supporto	1 x Imbottitura manubrio
1 x Paraurti anteriore	2 x Pedale
1 x Cestino (solo 10278 10543)	1 x Ruota anteriore

Altre parti servono alla protezione durante il trasporto e non sono necessarie per il montaggio e l'utilizzo dell'articolo.

NOTE DI SICUREZZA

La bicicletta dovrebbe essere usata sempre sotto la sorveglianza di persone adulte. Si prega di usare la bicicletta solo in apposite aree di gioco. Notare che non è un veicolo ai sensi del Codice della Strada e pertanto non può circolare in strada e non andrebbe impiegato quando cala la sera. La bicicletta è conforme alle disposizioni della Norma europea EN ISO 8098. Se usato a norma di legge si esclude categoricamente che possano esserci dei rischi durante la fase di gioco. Considerare tuttavia che le situazioni imprevedibili e vari pericoli possono insorgere per la naturale esigenza di giocare e per il temperamento dei bambini che esonerano il produttore da qualsiasi responsabilità. Addestrare quindi i bambini ad usare correttamente la bicicletta ed istruirli sui possibili pericoli. Illustrate prima di tutto il sistema di frenatura, in particolare il freno a contropedale. I bambini devono indossare indumenti di protezione (casco, riflettori, ecc.) e scarpe chiuse. Non usare la bicicletta in prossimità di scale, pendii, terreni scoscesi, piscine ed altri specchi d'acqua. Badate che su una superficie bagnata lo spazio di frenata si estende. Le scale devono essere sbarrate in modo tale che i bambini non possano assolutamente scenderle con la bicicletta. Manutenzione e riparazione sulla bicicletta devono essere effettuati con attenzione. Pericolo di pizzicarsi.

ISTRUZIONI PER IL MONTAGGIO

Estrarre dalla scatola tutti i singoli pezzi e controllare la completezza della fornitura.

COMPONENTI (ILL. 1)

1 Manubrio con freno e guaina	2 Imbottitura manubrio
3 Testa sterzo con campanello	4 Leva del freno
5 Paraurti anteriore	6 Forcella della ruota anteriore
7 Ruota anteriore	8 Telaio per bici con ruota posteriore
9 Pedale	10 Manovella per pedale
11 Sella con tubo di supporto	

MONTAGGIO DELLA SELLA (ILL. 2)

Inserire le aste per la fune guida ed i paletti nel terreno. Stringere saldamente i dati (A). Assicuratevi che il bullone venga stretto con una forza di 10 Nm. Fare attenzione che il reggisella non venga fissato più in alto della marcatura prescritta. L'altezza della sella dovrebbe essere regolata in modo tale che un bambino possa raggiungere terra con la punta dei piedi (B).

MONTAGGIO DEL MANUBRIO (ILL. 3)

Inserire il manubrio nella struttura anteriore del telaio. Accertarsi che la forcella venga inserita perfettamente nell' attacco. La marcatura della massima regolazione dell'altezza non deve essere visibile. Bloccare il manubrio all'esatta altezza e fissare la fascetta del manubrio. L'avvitamento deve essere eseguito con una forza di 10 Nm. L'esatta posizione della seduta per bambini è: il manubrio dovrebbe essere fissato leggermente più in alto rispetto alla sella. Osservare le marcature di sicurezza!

MONTAGGIO DELLA RUOTA ANTERIORE (ILL. 4)

Dopo aver rimosso il dado e la rondella dall'asse della ruota anteriore, inserire la ruota nella forcella dal basso. Se non si riesce a infilare la ruota tra le ganasce del freno, allentare il tirante per allontanare tra loro le ganasce. Infine, fissare nuovamente il tirante in modo che il freno funzioni correttamente. La distanza dovrebbe essere di circa 1,5 mm. Inserire la rondella sull'asse come mostrato in figura e avvitare i dadi alternativamente e in modo simmetrico. È necessario serrare i dadi ad un valore di coppia pari a 18 Nm. Prima di serrare definitivamente i dadi verificare che la ruota sia fissata correttamente e sia libera di girare all'interno della forcella.

MONTAGGIO DEI PEDALI (ILL. 5)

Avvitare i pedali all'apposita manovella. Il pedale destro è contrassegnato da (R), mentre quello sinistro da (L). Il pedale destro (R) viene avvitato saldamente in senso orario, vale a dire sul lato destro. Il pedale sinistro (L) viene avvitato in senso antiorario sul lato sinistro.

FISSAGGIO DELLA LAMIERA DI PROTEZIONE ANTERIORE (ILL. 6)

C. Dado di chiusura | D. Lamiera di protezione | E. Rondella | F. Forcella | G. Freno anteriore

Rimuovere il dado dal supporto dei freni per fissare le lamiere di protezione. Inserire la lamiera di protezione e stringere saldamente le viti in modo tale che la lamiera di protezione non giri più. Controllare ad intervalli regolari la resistenza del raccordo a vite della lamiera di protezione.

FISSAGGIO DELLO CESTINO – SOLO 10278 | 10543 (ILL. 7)

Infilate le due strisce di plastica nelle due fessure nel cestino e tiratele fino a metà lunghezza. Tenete quindi il cestino sul manubrio e fissatelo con le strisce di plastica. Ruotando il capo delle strisce, inseritelo nelle aperture della striscia stessa. Tirate bene le strisce e nascondete le estremità eccedenti.

CONDIZIONI DI UTILIZZO**REGOLAZIONE DEI FRENI (ILL. 8)**

Se viene richiesta la regolazione dei freni, usare due chiavi inglesi, il dado interno (J) viene fermato con una chiave e con l'altro allentare il dado esterno. Avvitare adesso attentamente la vite interna in senso orario per allentarli oppure in senso antiorario per fissarli, in base allo stato di fissaggio del freno. Adesso posizionare la vite interna (J) e fissare la vite esterna (K) in modo tale che le viti vengano assicurate reciprocamente. Se la distanza tra i ceppi dei freni e il cerchione è eccessiva, allentare il controdado (H) e ruotare la vite di registro (I) finché la distanza tra i ceppi dei freni e il cerchione si riduce fino a circa 1,5 mm. Adesso fissare il controdado. Se questo non dovesse bastare, dovete tirare indietro il filo del freno (L) in modo che le ganasce abbiano la giusta distanza dal cerchione.

Avvertenza! Se si riscontrano problemi nella regolazione del freno o in generale, non utilizzate la bicicletta prima che sia stata adeguatamente riparata. Fate attenzione che il freno anteriore venga controllato con la mano destra. Il freno a contropedale viene azionato con il piede, premendo il pedale all'indietro piuttosto che in avanti. Nel caso di una brusca frenata il freno anteriore non deve essere usato da solo. C'è rischio di ribaltamento. Accertarsi dopo aver assemblato tutti i componenti che tutti i raccordi a vite siano ben saldi prima di consegnare il triciclo a vostro figlio per giocare.

MANUTENZIONE E CONSERVAZIONE

Pulire il prodotto solo con un panno oppure con un panno inumidito senza usare speciali detergenti. Verificate che il prodotto non abbia subito danno e non presenti tracce di usura prima e dopo l'uso. Non apportate alcuna modifica al prodotto. Utilizzate per la vostra sicurezza solo ricambi originali. Essi si possono acquistare presso la ditta HUDORA. Se le parti dovessero essere danneggiate oppure dovessero evidenziare angoli e spigoli, il prodotto non potrà essere più utilizzato. Nel dubbio contattate il nostro centro di assistenza tecnica (<http://www.hudora.de/service/>). Staccate il prodotto in un luogo sicuro, protetto dalle intemperie, in modo che non possa essere danneggiato o ferire delle persone.

Nel montaggio della sella, del manubrio e delle ruote attenersi alla coppia di serraggio indicata in queste istruzioni. Verificate che il prodotto non abbia subito danno e non presenti tracce di usura prima e dopo l'uso. Fate contemporaneamente attenzione soprattutto alle ganasce/freni, alle ruote, ai cerchioni e allo sterzo. Se una di queste parti è consumata, deve essere immediatamente sostituita. La catena deve essere lubrificata ad intervalli regolari. Usare solo degli appositi lubrificanti per catene. Verificare anche la tensione della catena (massima inflessione di 1,5 cm). Se si riscontrano problemi con la catena o con i freni, la bicicletta non può essere utilizzata fino a quando non sia stata adeguatamente riparata.

ISTRUZIONI PER LO SMALTIMENTO

Siete pregati di portare l'apparecchio, al termine della propria durata utile, presso un apposito punto di raccolta e di restituzione disponibile. L'impresa di smaltimento locale sarà a vostra disposizione per rispondere ad eventuali domande.

ASSISTENZA TECNICA

Ci sforziamo a fornire dei prodotti perfettamente funzionali. Se comunque dovete riconoscere eventuali difetti, ci impegneremo subito a rimuoverli. Riceverete tante informazioni sul prodotto, sui pezzi di ricambio, sulle soluzioni ai problemi e sulle istruzioni per il montaggio andate perse sul sito web all'indirizzo <http://www.hudora.de/service/>.

Tutte le illustrazioni sono esempi di progetti.

¡LE FELICITAMOS POR LA COMPRA DE ESTE PRODUCTO!

Lea atentamente estas instrucciones. Estas instrucciones forman parte integrante del producto. Consérvelas por ello cuidadosamente, al igual que el embalaje, para posteriores consultas y preguntas. Entregue asimismo el manual de instrucciones cuando preste o regale el producto a terceros. Este producto debería ser montado por un adulto. Este producto está diseñado exclusivamente para el uso privado/doméstico. Este producto no está diseñado para el uso comercial. El uso del producto requiere de ciertas capacidades y conocimientos. Utilícelo sólo conforme a la edad y exclusivamente con el objetivo previsto.

ESPECIFICACIONES TÉCNICAS

Artículo:	Bicicleta para niños 16"
Número de artículo:	10275, 10541 10278, 10543
Dimensiones máximas de la estructura:	ca. 114 x 52 x 70 cm ca. 117 x 55 x 72 cm
Altura máxima del sillín:	60 cm 59 cm
Altura mínima del sillín:	55,5 cm 55 cm
Peso máximo de usuario:	30 kg 30 kg
Peso máximo total:	40,1 kg 59,5 kg
Propósito:	Bicicleta para la locomoción de niños con un peso máximo de usuario de 30 kg en calles no públicas.

Si usted tiene problemas con la asamblea o requiere más información, visite por favor nuestro website <http://www.hudora.de/>.

CONTENIDO

1 x Marco de la bicicleta con rueda posterior	1 x Volante con frenos y cable de Bowden
1 x Sillín con barra de sillín	1 x Almohadilla del volante
1 x Chapa de protección delantera	2 x Pedales
1 x Cesto (sólo 10278 10543)	1 x Rueda delantera

Las otras piezas sirven para la protección para el transporte y no se requieren para la estructura y el uso de este artículo.

INDICACIONES DE SEGURIDAD

La bicicleta debería ser utilizada siempre sólo bajo la supervisión de un adulto. Por favor, utilice la bicicleta sólo en áreas apropiadas para jugar. No respeta el código de circulación y no debe ser utilizada en carreteras y tampoco debe ser usada en la oscuridad. La bicicleta respeta las determinaciones de la Norma Europea EN ISO 8098. Con un uso de acuerdo a las determinaciones, los riesgos durante el juego están ampliamente excluidos. Sin embargo considere que, por la necesidad natural de jugar y por el temperamento de los niños, pueden presentarse situaciones y riesgos imprevisibles que excluyen una responsabilidad por parte del fabricante. Por ello instruya a los niños acerca del manejo correcto de la bicicleta y adviértales sobre los posibles peligros. Explique también principalmente el sistema de frenos, sobre todo el freno de pedal. Los niños deben ponerse aditamentos de protección (casco, reflectores, etc.) y zapatos cerrados. Por favor, no dejar la bicicleta cerca de escaleras, declives, terreno escarpado, piscinas y otras aguas. Observe que cuando el piso está húmedo, aumenta la distancia de frenado. Las escaleras deben ser aseguradas en la zona perimetral de modo que los niños no puedan caer con la bicicleta. Mantenimiento y reparación de la bicicleta deben realizarse con cuidado. Existe riesgo de atrapamiento.

INSTRUCCIONES DE MONTAJE

Retire todas las piezas del cartón y compruebe que estén completas.

COMPONENTES (FIG. 1)

1 Volante con frenos y cable de Bowden	2 Almohadilla del volante
3 Cabezal de volante con abrazadera	4 Palanca de frenos
5 Chapa de protección delantera	6 Horquilla de la rueda delantera
7 Rueda delantera	8 Marco de la bicicleta con rueda posterior
9 Pedal	10 Manivela del pedal
11 Sillín con barra de sillín	

MONTAJE DEL ASIENTO (FIG. 2)

Introduzca la vara del asiento en el soporte del asiento y ajuste la altura que necesite. Apriete la tuerca (A). Observe, por favor, que el tornillo debiera apretarse con una fuerza de 10 Nm. Observe que el soporte del asiento no se afirme más arriba de lo que indica la marca prescrita. La altura del asiento debería ser regulada de tal manera que un niño pueda alcanzar el suelo con las puntas de ambos pies (B).

MONTAJE DEL MANILLAR (FIG. 3)

Coloque el manillar en el poste del cuadro. Asegúrese de que la horquilla esté perfectamente introducida en el poste. La marca de la regulación de la altura máxima no debe verse. Bloquee el manillar a la altura correcta y afirme la abrazadera del manillar. El atornillado debiera realizarse con una fuerza de apriete de 10 Nm. La posición correcta del asiento para niños es la siguiente: El manillar debería estar fijado un poco más alto que el asiento. ¡Respete las marcas de seguridad!

MONTAJE DE LA RUEDA DELANTERA (FIG. 4)

Una a delantera desde abajo a la horquilla de la rueda delantera. Si no puede desplazar la rueda entre las mordazas de freno, afloje el cable del freno de modo que las mordazas se separen. A continuación fije el cable de freno nuevamente, de manera que el freno pueda ser cogido sin problemas. La distancia debería ser de 1,5 mm. Tal como está representado, introduzca la arandela en el eje y atornille las tuercas en forma alternante y uniforme. El atornillado debiera realizarse con una fuerza de apriete de 18 Nm. Antes de apretar las tuercas completamente, observe que la rueda tenga libre movimiento uniforme en la horquilla.

MONTAJE DE LOS PEDALES (FIG. 5)

Atornille los pedales en las manivelas de los pedales. El pedal derecho está marcado con (R) y el izquierdo con (L). El pedal derecho (R) se atornilla en sentido horario, es decir girando hacia la derecha. El pedal izquierdo (L) se atornilla en sentido antihorario, girando hacia la izquierda.

FIJACIÓN DE LA CHAPA PROTECTORA DELANTERA (FIG. 6)

C. Tuerca de cierre | D. Chapa protectora | E. Arandela | F. Horquilla | G. Freno delantero

Para fijar la chapa protectora, retire la tuerca de la montura del freno. Enchufar la chapa protectora y volver a apretar los tornillos, de manera que la chapa protectora ya no gire. Controle a intervalos regulares la firmeza del atornillado de la chapa protectora.

FIJACIÓN DEL ESCUDO DE LA CESTA – SÓLO 10278 | 10543 (FIG. 7)

Ensarte las dos tiras plásticas en las dos ranuras dobles de la cesta y tire de ellas hasta que entren a la mitad de su largo. Después sostenga la cesta pegada al manubrio y envuélvala con las tiras plásticas. Al girar la cabeza de las tiras, ésta encaja a través de los orificios en las tiras. Hale entonces las tiras para que queden firmes y esconda los extremos sueltos.

INDICACIONES DE USO**REGULACIÓN DE LOS FRENOS (FIG. 8)**

Si fuera necesario regular los frenos, utilice dos llaves de tuercas; la tuerca interior (J) se sostiene con una llave y con la otra afloje la tuerca exterior. Ahora gire el tornillo interior cuidadosamente en sentido horario para aflojarlo o en sentido antihorario para ajustarlo, según el estado de fijación del freno. Ahora mantenga el tornillo interior (J) en posición y monte el tornillo exterior (K) de manera que se fijen mutuamente por contratuercas. Si la distancia entre las mordazas de freno y la llanta fuera demasiado grande, afloje la contratuercas (H) y gire el tornillo de ajuste (I) lo suficiente como para que la distancia entre las mordazas de freno y la llanta se reduzca hasta aprox. 1,5 mm. Ajuste ahora la contratuercas. Si con eso no bastara, debe reapretar la tracción del freno (L), de modo que las zapatas de freno mantengan la adecuada distancia respecto a la llanta.

¡Advertencia! Si ocurren problemas al frenar o cualquier problema en general, no utilice la bicicleta antes de haber sido debidamente reparada. Observe que el freno delantero se acciona con la mano derecha. El freno de pedal se acciona con el pie presionando los pedales hacia atrás, en lugar de pisarlos hacia delante. En un frenado en seco no se debe usar solamente el freno delantero, ya que habría peligro de volcarse. Luego de haber ensamblado todos los componentes, asegúrese de que todos los atornillados estén firmemente ajustados, antes de darle la bicicleta a su niño para jugar.

MANTENIMIENTO Y ALMACENAMIENTO

Limpie el producto sólo con un paño o un trapo húmedo y no con agentes de limpieza espaciales. Revise el producto antes y después del uso en cuanto a daños y rastros de desgaste. No efectúe modificaciones estructurales. Por su propia seguridad, utilice sólo repuestos originales. Podrá adquirirlos en HUDORA. Si hay partes dañadas o se han generado ángulos y bordes filosos, el producto no deberá seguir siendo utilizado. En caso de duda, contáctese con nuestro servicio técnico a <http://www.hudora.de/service/>. Guarde el producto en un lugar seguro, protegido de las inclemencias del tiempo, de modo que no pueda ser dañado ni pueda lastimar a personas.

En el montaje del asiento, volante y ruedas tenga en cuenta de hacerlo con el par de apriete recomendado en estas instrucciones. Compruebe el producto antes y después del uso para descartar que presente daños e indicios de desgaste. Concentre su atención fundamentalmente en los frenos/zapatillas de freno, ruedas, llantas y la dirección. Si alguna de estas piezas está desgastada, debe ser sustituida de inmediato. La cadena debe ser lubricada periódicamente. Para ello utilice sólo aceites de cadena apropiados. Revise también la tensión de la cadena (máx. 1,5 cm deflexión). Si se presentan problemas con la cadena o los frenos, no se debe utilizar la bicicleta hasta que no haya sido debidamente reparada.

INSTRUCCIONES DE DESECHACIÓN

Utilice los sistemas de devolución o recogida disponibles para desechar el producto cuando éste llegue al final de su vida útil. Consulte en su caso a los servicios de desecho locales.

SERVICIO

Procuramos vender siempre productos perfectos. Si éstos presentan, no obstante, defectos, procuramos eliminarlos inmediatamente. Proporcionamos numerosas informaciones sobre el producto y los recambios, soluciones a problemas e instrucciones de montaje perdidas en <http://www.hudora.de/service/>.

Todas las ilustraciones son ejemplos de diseño.



FÉLICITATIONS POUR L'ACHAT DE CE PRODUIT!

Veillez lire attentivement le présent mode d'emploi. Le mode d'emploi fait partie intégrante du produit. Veuillez en conséquence le conserver soigneusement ainsi que l'emballage à des fins de questions ultérieures. Si vous cédez le produit à un tiers, veuillez également lui donner le présent mode d'emploi. Ce produit doit être monté par un adulte. Ce produit est conçu pour usage privé / familial seulement. Ce produit n'est pas conçu pour usage commercial. L'utilisation du produit nécessite certaines facultés et connaissances. Ne l'utilisez que conforme à l'âge d'utilisation et utilisez le produit uniquement dans son but prévu.

SPÉCIFICATIONS TECHNIQUES

Article:	Vélo pour enfants 16"
Référence de l'article:	10275, 10541 10278, 10543
Dimensions maximales après montage:	ca. 114 x 52 x 70 cm ca. 117 x 55 x 72 cm
Hauteur de selle maximale:	60 cm 59 cm
Hauteur de selle minimale:	55,5 cm 55 cm
Poids maximum de l'utilisateur:	30 kg 30 kg
Poids total maximal:	40,1 kg 59,5 kg
But prévu:	Vélo pour enfants d'un poids maxi de 30 kg. Ne pas utiliser sur la voie publique.

Si vous rencontrez certaines difficultés lors de l'installation ou si vous souhaitez plus d'informations sur le produit, rendez-vous sur <http://www.hudora.de/>.

PIECES CONTENUES

1 x Cadre vélo avec roue arrière	1 x Guidon avec frein et câble sous gaine
1 x Selle avec tige de selle	1 x Coussin de guidon
1 x Garde-boue avant	2 x Pédale
1 x Petit panier (uniquement 10278 10543)	1 x Roue avant

Les autres pièces ne servent qu'à assurer la protection pendant les opérations de transport seront donc inutiles pendant le montage et l'utilisation de l'article.

CONSIGNES DE SECURITE

Le vélo doit toujours être utilisé sous la surveillance d'un adulte. N'utilisez le vélo que dans les aires de jeu appropriées. Il ne répond pas aux exigences du code de la route et ne doit pas être utilisé sur la chaussée ni dans l'obscurité. Le vélo est conforme aux dispositions de la norme européenne EN ISO 8098. Une utilisation conforme permet d'exclure les risques. N'oubliez toutefois pas que les besoins ludiques et le tempérament des enfants peuvent engendrer des situations et des risques imprévisibles qui excluent toute responsabilité du fabricant. Apprenez, en conséquence, aux enfants à utiliser correctement le vélo et faites-les prendre conscience des dangers possibles. Expliquez également le système de freinage, en particulier le frein de rétropédalage. Les enfants devraient porter des vêtements de protection (casque, réflecteurs etc.) et des chaussures fermées. Le vélo ne doit pas être utilisé à proximité d'escaliers, dans des montées, sur des terrains en pente, à proximité de piscines ou autres cours d'eau. Tenez compte du fait que le chemin de freinage se prolonge sur surfaces mouillées ou humides. Les escaliers se trouvant à proximité doivent être protégés de manière à ce que les enfants ne puissent pas les descendre avec le vélo. Travaux d'entretien et de réparation sur le vélo doivent être effectués soigneusement. Il y'a le risque de pincement.

INSTRUCTIONS DE MONTAGE

Sortez toutes les pièces du carton et assurez-vous qu'il n'en manque aucune.

COMPOSANTS (ILL. 1)

1 Guidon avec frein et câble sous gaine	2 Coussin de guidon
3 Tête de guidon avec serrage guidon	4 Levier de frein
5 Garde-boue avant	6 Fourche roue avant
7 Roue avant	8 Cadre vélo avec roue arrière
9 Pédale	10 Roue pédales
11 Selle avec tige de selle	

MONTAGE DE LA SELLE (ILL. 2)

Insérez la tige de la selle dans le tube de selle et ajustez la hauteur nécessaire. Serrez le boulon (A). Veillez veiller à ce que la vis soit serrée avec une force de 10 Nm. Veillez à ce que le tube de la selle ne soit pas fixé plus haut que le marquage indiqué. La hauteur de la selle doit être réglée de manière à ce qu'un enfant puisse atteindre le sol avec la pointe des deux pieds (B).

MONTAGE DU GUIDON (ILL. 3)

Insérez le guidon dans la partie avant du cadre. Assurez-vous que la fourche est parfaitement insérée dans la partie avant. Le marquage du réglage maximum de la hauteur ne doit pas être visible. Bloquez le guidon à la hauteur correcte et fixez la bride de serrage. Le boulonnage soit effectué avec une force de 10 Nm. Position assise correcte des enfants: le guidon doit être fixé un peu plus haut que la selle. Respectez les marquages de sécurité!

MONTAGE DE LA ROUE AVANT (ILL. 4)

Après avoir enlevé l'écrou et la rondelle de l'axe de la roue avant, insérez la roue avant depuis le bas dans la fourche de la roue avant. Si vous ne pouvez pas glisser la roue entre les segments de frein, enlevez le câble de frein de manière à ce que les segments de frein

se séparent. Remettez ensuite le câble de frein de manière à ce que les freins s'enclenchent correctement. L'écartement doit être d'env. 1,5 mm. Placez la rondelle sur l'axe comme indiqué sur l'illustration et serrez les écrous tour à tour et régulièrement. Le vissage doit être fait avec une force de 18 Nm. Avant de serrer les écrous à fond, assurez-vous que la roue est librement et uniformément logée dans la fourche.

MONTAGE DES PÉDALES (ILL. 5)

Vissez les pédales dans les pédaliers. La pédale droite est marquée avec un (R) et la gauche avec un (L). La pédale droite (R) est vissée dans le sens des aiguilles d'une montre, à savoir vers la droite. La pédale gauche (L) est vissée dans le sens inverse des aiguilles d'une montre, à savoir vers la gauche.

FIXATION DU GARDE-BOUE AVANT (ILL. 6)

C. Ecrou de verrouillage | D. Garde-boue | E. Rondelle | F. Fourche | G. Freins avant

Enlever le boulon du support de frein pour fixer le garde-boue. Mettre le garde-boue en place et serrer les vis de manière à ce que le garde-boue ne tourne plus. Vérifiez à intervalles réguliers la fixation correcte du garde-boue.

FIXATION DU PANIER – UNIQUEMENT 10278 | 10543 (ILL. 7)

Insérez les deux supports en plastique dans les fentes doubles au niveau du panier et tirez jusqu'à la moitié de la longueur. Puis maintenez le panier sur le guidon et entourez-le de bandes en plastique. En tournant le bouton, les fentes pourront être adaptées aux orifices. Fixez les bandes et cachez les extrémités lâches.

CONSIGNES D'UTILISATION

RÉGLAGE DES FREINS (ILL. 8)

Si un réglage des freins s'avère nécessaire, utilisez deux clés à vis, maintenez le boulon intérieur (J) avec une clé et desserrez le boulon extérieur avec l'autre. Tournez maintenant avec précaution la vis intérieure dans le sens des aiguilles d'une montre pour la desserrer ou dans le sens inverse des aiguilles d'une montre pour la serrer en fonction de l'état de serrage des freins. Maintenez à présent la vis intérieure (J) en position et serrez la vis extérieure (K) de manière à ce que les vis se contrent. Si la distance entre la mâchoire de frein et la jante est trop grande, desserrez le contre-écrou (H) et serrez la vis de réglage (I) jusqu'à ce que la distance entre la mâchoire de frein et la jante soit d'environ 1,5 mm. Serrez maintenant le contre-écrou. Si cela n'était pas suffisant, vous devez resserrer le câble de frein (L), de façon à ce que les mâchoires de frein aient un écart approprié par rapport à la jante.

Attention! Si des problèmes apparaissent lors du réglage des freins ou apparaissent de manière générale, n'utilisez pas le vélo avant qu'il n'ait été réparé en bonne et due forme. Tenez compte du fait que le frein avant est actionné avec la main droite. Le frein à rétropédalage est actionné avec le pied, en poussant la pédale vers l'arrière au lieu de la pousser en avant. Lors d'un freinage à fond, on ne doit pas uniquement utiliser le frein avant. Il y a danger de retournement. Après avoir monté tous les composants, assurez-vous que toutes les vis sont correctement serrées avant de laisser votre enfant jouer avec le vélo.

ENTRETIEN ET STOCKAGE

Nettoyez le produit uniquement avec un tissu ou chiffon humide et non avec un produit de nettoyage spécial! Avant et après utilisation, vérifiez le produit afin de détecter tout signe d'endommagement ou d'usure. N'apportez aucune modification conceptuelle. Pour votre propre sécurité, n'utilisez que des pièces de rechange d'origine. Vous pouvez les acquérir auprès de HUDORA. Le produit ne doit plus être utilisé en cas d'endommagement de certaines parties ou d'apparition de coins saillants ou d'arêtes vives. En cas de doute, prenez contact avec notre service après-vente (<http://www.hudora.de/service/>). Stockez le produit dans un endroit sûr et à l'abri des intempéries de manière à ce qu'il ne puisse pas être endommagé et qu'il ne puisse blesser personne.

Lors de l'installation de la selle, du guidon et des roues, veuillez respecter le couple recommandé dans ce manuel. Avant et après utilisation, vérifiez le produit afin de détecter tout signe d'endommagement ou d'usure. Veuillez diriger votre attention avant tout aussi sur les mâchoires de freinage/freins, les roues, les jantes et le guidon. Si une de ces pièces est usée, elle doit immédiatement être remplacée. La chaîne doit être régulièrement graissée. N'utilisez pour ce faire que de l'huile pour chaîne appropriée. Vérifiez également la tension de la chaîne (jeu maxi 1,5 cm). Si des problèmes avec la chaîne ou avec les freins apparaissent, le vélo ne doit pas être utilisé jusqu'à ce qu'il ait été réparé en bonne et due forme.

CONSIGNES D'ÉLIMINATION

A la fin de la durée de vie de l'appareil, veuillez l'amener dans un centre de reprise et de collecte mis à disposition. Le personnel des déchetteries répondra à toutes vos questions sur place.

SERVICE APRÈS-VENTE

Nous nous efforçons de livrer des produits irréprochables. Cependant, en cas de défaillances, nous déployons également tous les efforts requis afin de les éliminer. Vous pouvez obtenir de nombreuses informations sur le produit, les pièces de rechange, la résolution des problèmes et les instructions de montage égarées sur <http://www.hudora.de/service/>.

Tous les schémas sont indicatifs.

HARTELIJK GEFELICITEERD MET DE KOOP VAN DIT PRODUCT!

Lees de gebruiksaanwijzing zorgvuldig door. De gebruiksaanwijzing is een vast bestanddeel van het product. Bewaar de gebruiksaanwijzing en verpakking dus zorgvuldig voor eventuele vragen op een later tijdstip. Wanneer u het product aan derden overdraagt, moet u de gebruiksaanwijzing ook meegeven. Dit product moet door een volwassene gemonteerd worden. Dit product is enkel ontworpen voor privaat/huishoudelijk gebruik. Dit product is niet geconstrueerd en niet toegelaten voor commercieel gebruik. Het gebruik van dit product vereist bepaalde vaardigheden en kennis. Gebruik het uitsluitend in overeenstemming met de leeftijd en gebruik het product uitsluitend voor het beoogde doel.

TECHNISCHE SPECIFICATIES

Artikel:	Kinderfiets 16"
Artikelnummer:	10275, 10541 10278, 10543
Maximaal opbouwmaat:	ca. 114 x 52 x 70 cm ca. 117 x 55 x 72 cm
Maximale zadelhoogte:	60 cm 59 cm
Minimale zadelhoogte:	55,5 cm 55 cm
Maximaal gebruikersgewicht:	30 kg 30 kg
Maximaal gewicht:	40,1 kg 59,5 kg
Doel:	Fiets voor het voortbewegen van kinderen met een maximaal gebruikersgewicht van 30 kg op niet-openbare wegen.

Wanneer u problemen heeft met de montage of verdere informatie over het product wenst, vindt u onder <http://www.hudora.de/>.

INHOUD

1 x Fietsframe met achterwiel	1 x Stuur met rem en bowdenkabel
1 x Zadel met zadelpen	1 x Stuurpad
1 x Voorspatbord	2 x Trappers
1 x Mand (alleen 10278 10543)	1 x Voorwiel

Andere onderdelen zijn benodigd voor het vervoer en zijn niet nodig voor de opbouw en het gebruik van het artikel.

VEILIGHEIDSAANWIJZINGEN

De fiets moet altijd onder toezicht van volwassenen worden gebruikt. De fiets alleen in geschikte speelbereiken gebruiken a.u.b.. Deze vervult het wegverkeersreglement niet en mag niet in het wegverkeer worden ingezet en mag niet bij donkerheid worden gebruikt. De fiets vervult de voorschriften van de Europa Norm EN ISO 8098. Bij gebruik volgens de voorschrift zijn gevaren gedurende het spelen verregaand uitgesloten. Bedenk U echter, dat door de natuurlijke speelbehoefte en het temperament van kinderen, niet te voorziene situaties en gevaren kunnen optreden, die een verantwoordelijkheid van de kant van de producent uitsluiten. Instrueert U daarom de kinderen over de juiste omgang met de kinderfiets en maakt U hen op mogelijke gevaren attent. Leg voornamelijk het remsysteem uit, de terugtraprem in het bijzonder. Kinderen moeten beschermende kleding dragen (helm, reflectoren, enz.) en dichte schoenen. De fiets niet in de buurt van trappen, hellingen, sterk hellende terreinen, zwembassins en andere wateren gebruiken. Neem in acht dat op een nat wegdek, de remweg langer is. Trappen in de omgeving moeten zo worden beveiligd, dat de kinderen in geen geval met de kinderfiets naar beneden kunnen rijden. Onderhouds- en reparatiewerkzaamheden aan de fiets moten zorgvuldig worden uitgevoerd. Er is klemgevaar.

MONTAGEHANDLEIDING

Neemt U alle afzonderlijke delen uit het karton en controleert U deze op volledigheid.

BOUWDELEN (AFB. 1)

1 Stuur met rem en bowdenkabel	2 Stuurpad
3 Stuurhoofd met stuurklem	4 Remgreep
5 Voorspatbord	6 Voorvork
7 Voorwiel	8 Fietsframe met achterwiel
9 Trapper	10 Trapperarm
11 Zadel met zadelpen	

MONTAGE VAN DE ZADEL (AFB. 2)

Steekt U de zadelstang in de zadelsteun en justeert U de hoogte, die U benodigt. Draait U de moer (A) vast. Let op: de schroef zou moeten worden aangedraaid met een kracht van 10 Nm. Let U erop, dat de zadelsteun niet hoger als de voorgeschreven markering vorschift, wordt bevestigd. De hoogte van de zadel moet zo ingesteld zijn, dat een kind met beide teentoppen de bodem kan bereiken (B).

MONTAGE VAN HET STUUR (AFB. 3)

Steeht U het stuur in de framevoorbouw. Verzekert U, dat de vork onberispelijk in de voorbouw gestoken is. De markering van de maximale hoogteinstelling mag niet meer te zien zijn. Vergrendelt U het stuur in de juiste hoogte en bevestigt U de stuurklem. De schroef zou moeten worden aangedraaid met een kracht van 10 Nm. Een juiste zitpositie voor kinderen is: Het stuur moet een beetje hoger dan de zadel worden bevestigd. Let U op de veiligheidsmarkeringen!

MONTAGE VAN HET VOORWIEL (AFB. 4)

Nadat u de moer en de ring van de vooras verwijderd heeft, schuift u het voorwiel van onderaf in de voorvork. Lukt het niet om het wiel tussen de remhelften door te schuiven, dan maakt u de remhendel los, zodat de remhelften uit elkaar gaan. Vervolgens bevestigt u de

remhendel weer zodanig dat de rem probleemloos aangrijpt. De afstand zou ca. 1,5 mm moeten bedragen. Steek zoals afgebeeld de ring op de as en schroef de moeren afwisselend en gelijkmatig vast. Het moeren moet worden aangedraaid met een kracht van 18 Nm. Let erop of het wiel gelijkmatig en vrijlopend in de vork zit, voordat u de moeren helemaal aandraait.

MONTAGE VAN DE PEDALEN (AFB. 5)

Schroeft U de pedalen in de pedaalkrukken. De rechter Pedaal is gemarkeerd met (R) en de linker met (L). De rechter Pedaal (R) wordt in de richting van de wijzers van de klok, d.w.z. rechtsom aangedraaid. De linker pedaal (L) wordt tegen de richting van de wijzers van de klok linksom aangedraaid.

BEVESTIGING VAN HET VOORSTE SPATSCHERM (AFB. 6)

C. Sluitmoer | D. Spatscherm | E. Onderlegschijfje | F. Vork | G. Voorrem

Voor de bevestiging van het spatscherm de moer van de remhouder verwijderen. Het spatscherm opsteken en de schroeven weer aandraaien, zodat het spatscherm zich niet meer kan draaien. Controleert U in regelmatige intervallen de vastheid van de spatschersmschroefverbinding.

BEVESTIGING VAN HET FIETSMAND – ALLEEN 10278 | 10543 (AFB. 7)

Rijg de twee plastic strips in de twee dubbele spleten in de mand en trek aan deze tot de helft door. Houd dan de mand op het stuur, en omsluit deze met de plastic strip. Door het draaien van het hoofd van de strips passen deze door de openingen in de strips. Trek de strip vast en verberg de losse eindjes.

INFORMATIE VOOR GEBRUIK**INSTELLEN VAN DE REMMEN (AFB. 8)**

Is een instelling van de remmen noodzakelijk, benut U twee schroefslutels, de binnenste moer (J) wordt met een sleutel gehouden en met de andere lost U de buitenste moer. Schroeft U nu de binnenste schroef in de richting van de wijzers van de klok om deze te lossen of tegen de richting van de wijzers van de klok om deze te bevestigen, al naar bevestigingsstand van de rem. Houdt U nu de binnenste schroef (J) in positie en bevestigt U de buitenste schroef (K), zodat de schroeven zich wederzijds vastschroeven. Zou de afstand tussen de remblokjes en de velg te groot zijn, lost U de contramoer (H) en draait U de instellingsschroef (I) zo lang tot de afstand tussen de remblokjes en de velg zich tot op ca. 1,5 mm verkleind. Bevestigt U nu de contramoer. Als dit niet genoeg is moet u de remkabel (L) aanspannen, zodat de rem pads zich op de juiste afstand van de velg bevinden.

Waarschuwing! Als u problemen ondervindt bij de aanpassing van de remmen of algemene problemen tegenkomen kunt u geen gebruik maken van de fiets, totdat deze problemen zijn verholpen. Neem in acht dat de voorrem wordt bediend met de rechterhand. De terugtraprem wordt bediend met de voet, wanneer het pedaal naar achter wordt gedrukt, in plaats van naar voren te komen. Bij hard remmen moet niet alleen de handrem worden gebruikt. Er bestaat dan het gevaar dat u naar voren klappt. Overtuigt U zich, nadat U alle bouwdeelen gemonteerd heeft, dat alle schroefverbindingen vast aangedraaid zijn, alvorens U de fiets aan Uw kind om te spelen geeft.

ONDERHOUD EN OPSLAG

Reinig het product slechts met een doek of een vochtige lap en niet met speciale reinigingsmiddelen. Controleer het product vóór en na gebruik op schades en tekenen van slijtage. Verander niets aan de constructie van het product. Gebruik voor uw eigen veiligheid alleen originele onderdelen. Deze zijn verkrijgbaar bij HUDORA. Mochten onderdelen beschadigd zijn of scherpe hoeken en randen ontstaan zijn, dan mag het product niet meer worden gebruikt. Neem in geval van twijfel contact op met onze Serviceafdeling (<http://www.hudora.de/service/>). Berg het product op een veilige plek op waar het beschermd is tegen weersinvloeden, zodat het niet beschadigt raakt of mensen verwondingen toebrengt.

Let bij het monteren van het zadel, het stuur en de wielen op het aanhaalmoment dat in deze handleiding wordt aanbevolen. Controleer het product vóór en na gebruik op schades en tekenen van slijtage. Richt uw aandacht hier vooral op de remblokken/remmen, wielen, velgen en het stuur. Als één van deze onderdelen versleten is, moet deze direct worden vervangen. De ketting moet regelmatig worden gesmeerd. Benut U alleen daarvoor geschikte kettingoliën. Controleert U eveneens de spanning van de ketting (max. 1,5 cm doorhang). Als er problemen met de ketting of de remmen ontstaan, kan de fiets niet worden gebruikt totdat dit goed gerepareerd is.

AANWIJZING VOOR DE AFVOER AAN HET EINDE VAN DE LEVENSDUUR

Laat het toestel aan het einde van de levensduur afvoeren via de ter beschikking staande teruggave- en inzamelsystemen. Met eventuele vragen kunt u terecht bij afvalverwerkers bij u in de buurt.

SERVICE

Wij doen ons best om producten te leveren die helemaal in orde zijn. Mochten toch fouten voorkomen, dan zullen wij ons best doen om deze op te lossen. U vindt zeer veel informatie over product, onderdelen, probleemoplossingen en kwijtgeraakte opbouw instructies onder <http://www.hudora.de/service/>.

Alle afbeeldingen zijn ontwerp-voorbeelden.